

بسم الله الرحمن الرحيم



سلطنة عمان
الجريدة الرسمية
تصدرها
وزارة العدل والشؤون القانونية

السنة الخامسة والخمسون

العدد (١٦٥٤)

الموافق ٢٨ يونيو ٢٠٢٦م

الأحد ١٣ محرم ١٤٤٨هـ

رقم الصفحة	المحتويات
٥	مراسيم سلطانية مرسوم سلطاني رقم ٢٠٢٦/٦٦ قرارات وزارية بتعديل بعض القوانين.
١١	وزارة الثروة الزراعية والسمكية وموارد المياه بحظر استيراد بعض أنواع القشريات من مقاطعة غيونغسانغ الجنوبية في جمهورية كوريا. صندوق الحماية الاجتماعية
١٢	قرار رقم ر/٢٠٢٦/١٣ في شأن تحديد الفئات الخاضعة لفرع تأمين الإجازات المرضية والإجازات غير الاعتيادية من العمال غير العمانيين.
	بيانات عامة الإعلانات
١٥	وزارة التجارة والصناعة وترويج الاستثمار بيان عن المصنفات الأدبية والعلمية والفنية المودعة لدى المكتب الوطني للملكية الفكرية.
٤٥	وزارة العدل والشؤون القانونية قرار لجنة شؤون المحامين والمستشارين القانونيين رقم ٢٠٢٦/٢/١٥١ بالموافقة على تعديل عقد تأسيس شركة مدنية للمحاماة.

رقم الصفحة

- قرار لجنة شؤون المحامين والمستشارين القانونيين رقم ٢٠٢٦/٣/١١٦ بالموافقة
٤٧ على تأسيس شركة مدنية للمحاماة.
- قرار لجنة شؤون المحامين والمستشارين القانونيين رقم ٢٠٢٦/٣/٢٢١ بالموافقة
٥١ على تأسيس شركة مدنية للمحاماة.
- قرار لجنة شؤون المحامين والمستشارين القانونيين رقم ٢٠٢٦/٤/١٢٥ بالموافقة
٥٥ على تأسيس شركة مدنية للمحاماة.
- قرار لجنة شؤون المحامين والمستشارين القانونيين رقم ٢٠٢٦/٤/١٢٧ بالموافقة
٥٩ على تأسيس شركة مدنية للمحاماة.
- قرار لجنة شؤون المحامين والمستشارين القانونيين رقم ٢٠٢٦/٤/١٣٧ بالموافقة
٦٣ على تعديل عقد تأسيس شركة مدنية للمحاماة.
- قرار لجنة شؤون المحامين والمستشارين القانونيين رقم ٢٠٢٦/٤/١٤١ بالموافقة
٦٥ على تعديل عقد تأسيس شركة مدنية للمحاماة.
- وزارة التجارة والصناعة وترويج الاستثمار**
- ٦٧ الإعلانات الخاصة بطلبات براءات الاختراع المقبولة.
- ٧٦ الإعلانات الخاصة بطلبات براءات الاختراع الممنوحة.
- ٧٩ الإعلانات الخاصة بالنشر عن طلبات تسجيل العلامات التجارية.
- ٢٤٤ الإعلانات الخاصة بالعلامات التي تم التأشير في السجلات بالترخيص بالانتفاع.
- ٢٤٧ الإعلانات الخاصة بالعلامات التي تم التأشير في السجلات بانتقال ملكيتها.
- ٢٥٤ الإعلانات الخاصة بتجديد مدة حماية علامات تجارية مسجلة.
- ٢٦٠ الإعلانات الخاصة ببدء أعمال التصفية.
- ٢٦٣ الإعلانات الخاصة بانتهاء أعمال التصفية.
- هيئة المشاريع والمناقصات والمحوى المحلي**
- ٢٦٧ إعلان عن طرح المناقصات أرقام ١٤، ١٥ و ٢٠٢٦/١٦.
- ٢٦٩ إعلان عن طرح المناقصات أرقام ١٧، ١٨ و ٢٠٢٦/١٩.
- ٢٧١ إعلان عن طرح المناقصات أرقام ٢٠، ٢٢ و ٢٢٣/٢٠٢٦.
- ٢٧٣ إعلان عن طرح المناقصة رقم ٢٠٢٦/٥١ هـ م م م.
- البنك المركزي العماني**
- ٢٧٤ إعلان بشأن القيمة الإجمالية للنقد المتداول في سلطنة عمان حتى نهاية شهر مايو ٢٠٢٦ م.

مراسيم سلطانية

مرسوم سلطاني
رقم ٢٠٢٦/٦٦
بتعديل بعض القوانين

نحن هيثم بن طارق **سلطان عمان**

بعد الاطلاع على النظام الأساسي للدولة،
وعلى قانون الجزاء الصادر بالمرسوم السلطاني رقم ٢٠١٨/٧،
وعلى قانون العمل الصادر بالمرسوم السلطاني رقم ٢٠٢٣/٥٣،
وبعد العرض على مجلس عمان،
وبناء على ما تقتضيه المصلحة العامة،

رسمنا بما هو آت

المادة الأولى

تجرى التعديلات المرفقة على قانون الجزاء المشار إليه.

المادة الثانية

تلغى المادة (١٤٦) من قانون العمل المشار إليه، كما يلغى كل ما يخالف التعديلات المرفقة،
أو يتعارض مع أحكامها.

المادة الثالثة

ينشر هذا المرسوم في الجريدة الرسمية، ويعمل به من اليوم التالي لتاريخ نشره.

صدر في: ٨ من محرم سنة ١٤٤٨ هـ

الموافق: ٢٣ من يونيو سنة ٢٠٢٦ م

هيثم بن طارق
سلطان عمان

تعديلات على بعض أحكام قانون الجزاء

المادة (١)

يضاف باب جديد إلى الكتاب الثاني من قانون الجزاء المشار إليه، وذلك على النحو الآتي:

الباب الخامس مكررا

جريمة الرشوة في القطاع الخاص

المادة (٢٢٢ مكررا)

تسري أحكام هذا الباب على شركات ومؤسسات القطاع الخاص، والمؤسسات الدولية العمومية التي يقع مقرها في سلطنة عمان.

ولا تسري على من ينطبق عليهم صفة الموظف العام وفقا لحكم البند (د) من المادة (١٠) من هذا القانون.

المادة (٢٢٢ مكررا ١)

يعاقب بالسجن مدة لا تقل عن سنة، ولا تزيد على (٣) ثلاث سنوات، وبغرامة تساوي على الأقل ما أعطي له أو وعد به، كل صاحب عمل أو عضو مجلس إدارة أو عامل طلب أو قبل لنفسه أو لغيره أي مقابل كان، أو أخذ وعدا بذلك من أجل القيام بعمل من الأعمال المكلف بها، أو الامتناع عن القيام بعمل واجب عليه الامتناع عنه. ويسري حكم هذه المادة، ولو كان العمل المنصوص عليه في الفقرة السابقة لا يدخل ضمن أعمال الجاني.

المادة (٢٢٢ مكررا ٢)

يعاقب بالسجن مدة لا تقل عن (٣) ثلاث سنوات، ولا تزيد على (٥) خمس سنوات، وبغرامة تساوي على الأقل ما أعطي له أو وعد به، كل صاحب عمل أو عضو مجلس إدارة أو عامل طلب أو قبل لنفسه أو لغيره أي مقابل كان أو أخذ وعدا بذلك ليقوم بعمل مناف لواجبات عمله أو للامتناع عن عمل كان واجبا عليه القيام به.

المادة (٢٢٢ مكررا ٣)

يعاقب بالسجن مدة لا تقل عن (٣) ثلاثة أشهر، ولا تزيد على سنة، كل من عرض رشوة على صاحب عمل أو عضو مجلس إدارة أو عامل ولم تقبل منه.

المادة (٢٢٢ مكررا ٤)

يعاقب الراشي والوسيط بالعقوبة المقررة للمرتشي، ومع ذلك يعفى الراشي أو الوسيط من العقوبة إذا بادر بإبلاغ السلطات المختصة بالجريمة أو اعترف بها قبل اكتشافها، ولو بعد تمامها، وإذا حصل الاعتراف بعد اكتشاف الجرم جاز اعتبار الاعتراف عنرا مخففا.

قرارات وزارية

وزارة الثروة الزراعية والسمكية وموارد المياه
قرار وزاري
رقم ٢٠٢٦/١٣٧
بحظر استيراد بعض أنواع القشريات
من مقاطعة غيونغسانغ الجنوبية في جمهورية كوريا

استنادا إلى قانون الحجر البيطري الصادر بالمرسوم السلطاني رقم ٢٠٠٤/٤٥،
وإلى اللائحة التنفيذية لقانون الحجر البيطري الصادرة بالقرار الوزاري رقم ٢٠٠٨/١٠٧،
وإلى توصية الجهة البيطرية المختصة بحظر استيراد بعض أنواع القشريات ومنتجاتها
ومشتقاتها ومخلفاتها من مقاطعة غيونغسانغ الجنوبية في جمهورية كوريا،
وبناء على ما تقتضيه المصلحة العامة،

تقرر

المادة الأولى

يحظر استيراد القشريات من الأنواع الواردة في الفصل (٢،٢،٣) من دليل المنظمة
العالمية لصحة الحيوان للاختبارات التشخيصية للحيوانات المائية ومنتجاتها ومشتقاتها
ومخلفاتها من مقاطعة غيونغسانغ الجنوبية في جمهورية كوريا، وذلك لحين زوال سبب
الحظر وصدور قرار بهذا الشأن.
وتستثنى من ذلك المنتجات والمشتقات والمخلفات المعاملة أو المجهزة حراريا وفقا للقانون
الصحي للحيوانات المائية الصادر عن - المكتب الدولي للأوبئة (OIE) - المنظمة العالمية
لصحة الحيوان (WOAH).

المادة الثانية

على الجهات المختصة تنفيذ هذا القرار، كل في مجال اختصاصه.

المادة الثالثة

ينشر هذا القرار في الجريدة الرسمية، ويعمل به من اليوم التالي لتاريخ نشره.

صدر في: ١٠ / ١ / ١٤٤٨ هـ

الموافق: ٢٥ / ٦ / ٢٠٢٦ م

د. سعود بن حمود بن أحمد الحبسي
وزير الثروة الزراعية والسمكية وموارد المياه

صندوق الحماية الاجتماعية

قرار

رقم ر/١٣/٢٠٢٦

في شأن تحديد الفئات الخاضعة لفرع تأمين الإجازات المرضية والإجازات غير الاعتيادية من العمال غير العمانيين

استناداً إلى قانون الحماية الاجتماعية الصادر بالمرسوم السلطاني رقم ٢٠٢٣/٥٢،
وإلى اللائحة التنفيذية لقانون الحماية الاجتماعية الصادرة بالقرار رقم ر/٧/٢٠٢٣،
وإلى موافقة مجلس إدارة صندوق الحماية الاجتماعية،
وبناء على ما تقتضيه المصلحة العامة،

تقرر

المادة الأولى

تسري أحكام فرع تأمين الإجازات المرضية والإجازات غير الاعتيادية بصفة إلزامية
على كافة الموظفين غير العمانيين في وحدات الجهاز الإداري للدولة وغيرها من الأشخاص
الاعتبارية العامة، والعمال غير العمانيين في منشآت القطاع الخاص الذين تسري عليهم
أحكام قانون العمل.

المادة الثانية

يلغى كل ما يخالف هذا القرار، أو يتعارض مع أحكامه.

المادة الثالثة

ينشر هذا القرار في الجريدة الرسمية، ويعمل به من تاريخ ١٩ يوليو ٢٠٢٦ م.

صدر في: ٢٩ من ذي الحجة ١٤٤٧ هـ

الموافق: ١٥ من يونيو ٢٠٢٦ م

م. سالم بن ناصر بن سعيد العوفي

وزير الطاقة والمعادن

رئيس مجلس إدارة صندوق الحماية الاجتماعية

بيانات عامة

الإعلانات

وزارة التجارة والصناعة وترويج الاستثمار

بيان عن المصنفات الأدبية والعلمية والفنية المودعة لدى المكتب الوطني للملكية الفكرية

يعلن المكتب الوطني للملكية الفكرية عن المصنفات الأدبية والعلمية والفنية المودعة وفقا لأحكام المادة (٣٤) من قانون حقوق المؤلف والحقوق المجاورة الصادر بالمرسوم السلطاني رقم ٢٠٠٨/٦٥.

طلبات المصنفات الموافق عليها من (يناير- يونيو ٢٠٢٦م)

م	رقم التسجيل	نوع المصنف	اسم المصنف	المؤلف	الجنسية
١	CPRG0006784060	برامج الحاسب الآلي وقواعد البيانات	فكرة تطبيق رقمي To Go Ride	نور اليقين للتجارة والاستثمار	سلطنة عمان
٢	CPRG0006784458	الكتب والكتيبات والمقالات والنشرات وغيرها من المصنفات المكتوبة	التحليل العقلي والنفسي للسلوك الإجرامي وأثره على تفريد العقوبة	ناصر اسماعيل سعيد الشحي	سلطنة عمان
٣	CPRG0006784356	الكتب والكتيبات والمقالات والنشرات وغيرها من المصنفات المكتوبة	سلسلة بوصلة التعليمية / الصف السادس - الفصل الدراسي الثاني - في مادة الدراسات الاجتماعية	رويه ناصر علي المزيني	سلطنة عمان
٤	CPRG0006786166	الكتب والكتيبات والمقالات والنشرات وغيرها من المصنفات المكتوبة	مشروع حصن المنترب الثقافي	حسنا محمد حميد الحجري	سلطنة عمان
٥	CPRG0006786064	الكتب والكتيبات والمقالات والنشرات وغيرها من المصنفات المكتوبة	مجلة صوت الطفولة	حسنا محمد حميد الحجري	سلطنة عمان

م	رقم التسجيل	نوع المصنف	اسم المصنف	المؤلف	الجنسية
٦	CPRG0006786360	الكتب والكتيبات والمقالات والنشرات وغيرها من المصنفات المكتوبة	مشروع متحف بديعة البيئي	حسنا محمد حميد الحجري	سلطنة عمان
٧	CPRG0006788456	الكتب والكتيبات والمقالات والنشرات وغيرها من المصنفات المكتوبة	سداسية التحصين الإيماني	منصور محمد البوسعيدي	سلطنة عمان
٨	CPRG0006787556	الكتب والكتيبات والمقالات والنشرات وغيرها من المصنفات المكتوبة	سلسلة بوصلة التعليمية / الصف الخامس - الفصل الدراسي الثاني - في مادة الدراسات الاجتماعية	رويه ناصر علي المزيني	سلطنة عمان
٩	CPRG0006793458	المصنفات السمعية البصرية	مبادرة تدشين ملصقات مرورية لسيارات ذوي الهمم من الصم وضعاف السمع	منال رشدي عثمان على	جمهورية مصر العربية
١٠	CPRG0006793356	برامج الحاسب الآلي وقواعد البيانات	https://carthage-consult.com/ LawWeb/hearings/create	كمال بن محمد العمري	تونس
١١	CPRG0006802664	مصنفات الرسم بالخطوط والألوان والأشكال المعمارية والنحت والطباعة على الحجر والأقمشة والخشب والمعادن وأية مصنفات أخرى مماثلة في مجال الفنون	Skyd-00261	عمار إبراهيم محمد البلوشي	سلطنة عمان
١٢	CPRG0006801866	الكتب والكتيبات والمقالات والنشرات وغيرها من المصنفات المكتوبة	الذكاء الاصطناعي عقل لا يتعب	عمار منيف الحسن	سوريا

م	رقم التسجيل	نوع المصنف	اسم المصنف	المؤلف	الجنسية
١٣	CPRG0006801968	الكتب والكتيبات والمقالات والنشرات وغيرها من المصنفات المكتوبة	نظرة رحيل	رضيه سباع زياد الغافري	سلطنة عمان
١٤	CPRG0006806866	الكتب والكتيبات والمقالات والنشرات وغيرها من المصنفات المكتوبة	دليل علم الأحياء (ثلاثة أجزاء)	أحمد سالم مبارك المقيمي	سلطنة عمان
١٥	CPRG0006824662	برامج الحاسب الآلي وقواعد البيانات	منظومة يسر الرقمية لإدارة الربط الإجرائي الموحد وحوكمة الاستحقاقات اللحظية متعددة الجهات	١- أحمد حمد هاشل السعيد ٢- عبدالرحمن محمد البلوشي	سلطنة عمان
١٦	CPRG0006827658	الكتب والكتيبات والمقالات والنشرات وغيرها من المصنفات المكتوبة	بطاقات اللعب والتفاعل - كوبي COPI - Cards Of Playing and Interactive	أمل محمود رزق الجوجو	فلسطين
١٧	CPRG0006824754	برامج الحاسب الآلي وقواعد البيانات	أكاديمية للتدريب الذكاء الاصطناعي لقطاع الحكومي والخاص للتدريب والتأهيل	هادي علي أحمد السرحاني	سلطنة عمان
١٨	CPRG0006824856	الكتب والكتيبات والمقالات والنشرات وغيرها من المصنفات المكتوبة	مكانك ليس بيننا	سعاد امهز	لبنان
١٩	CPRG0006836760	برامج الحاسب الآلي وقواعد البيانات	مغبور (MAGBOOR)	عبدالله سالم محمد برهام باعمر	سلطنة عمان
٢٠	CPRG0006836066	الكتب والكتيبات والمقالات والنشرات وغيرها من المصنفات المكتوبة	منتجع وتلفريك خرفوت البيئي KHOR KHARFOT ECO RESORT & CABLE CAR	أنور أحمد سهيل حاردان	سلطنة عمان

م	رقم التسجيل	نوع المصنف	اسم المصنف	المؤلف	الجنسية
٢١	CPRG0006848062	برامج الحاسب الآلي وقواعد البيانات	Genome Platform	راشد حمد راشد المدرسي	سلطنة عمان
٢٢	CPRG0006847958	الكتب والكتيبات والمقالات والنشرات وغيرها من المصنفات المكتوبة	المستشار في التربية الإسلامية لثلاثي عشر - الفصل الثاني	حازم عثمان إسماعيل عبده	جمهورية مصر العربية
٢٣	CPRG0006853564	الكتب والكتيبات والمقالات والنشرات وغيرها من المصنفات المكتوبة	عنوان الكتاب " لو أن أهل عمان أتيت.. " سمات وهوية الشخصية العمانية	محمد سليمان عبدالله الراشدي	سلطنة عمان
٢٤	CPRG0006861368	برامج الحاسب الآلي وقواعد البيانات	تطبيق إلكتروني بإسم "سُر"	١- مروان مبارك سالم حاردان ٢- فياض إسحاق العويره	سلطنة عمان
٢٥	CPRG0006861072	برامج الحاسب الآلي وقواعد البيانات	تطبيق أمان للصحة والسلامة والبيئة Aman-HSE-App	سلطان سعيد خلفان الحبسي	سلطنة عمان
٢٦	CPRG0006860968	المصنفات التي تلقى شفاهاة، كالمحاضرات والخطب والمناقشات والمواعظ وأي مصنفات شفوية أخرى	مؤتمر عمان للجاهزية الوطنية	لمياء راقى عزيز بيت سليم	سلطنة عمان
٢٧	CPRG0006861766	برامج الحاسب الآلي وقواعد البيانات	تطبيق يخص تعليم القيادة في عمان والذي سيكون مربوط ما بين أصحاب الشركات أو أصحاب مالكي السيارات التعليمية للقيادة	يحيى محمد سيف الحراسي	سلطنة عمان

م	رقم التسجيل	نوع المصنف	اسم المصنف	المؤلف	الجنسية
٢٨	CPRG0006862564	مصنفات الرسم بالخطوط والألوان والأشكال المعمارية والنحت والطباعة على الحجر والأقمشة والخشب والمعادن وأية مصنفات أخرى مماثلة في مجال الفنون	SALALAH NOOR CITY PROJECT	نتاليا لابتيفا	كازاخستان
٢٩	CPRG0006861572	الكتب والكتيبات والمقالات والنشرات وغيرها من المصنفات المكتوبة	(خطلة الإبل) تعد الخطلة من أهم الموروثات الشعبية التي يحافظ عليها سكان محافظة ظفار العمانية كتقليد سنوي، ففي بداية الخريف تنزح الإبل إلى السهول، وبعد انقضاء الخريف يعود رعاة الإبل إلى الجبال حيث المراعي الوفيرة، تعد الخطلة من أهم الموروثات الشعبية التي يحافظ عليها سكان محافظة ظفار العمانية كتقليد سنوي، ففي بداية الخريف تنزح الإبل إلى السهول، وبعد انقضاء الخريف يعود رعاة الإبل إلى الجبال حيث المراعي الوفيرة	محمد محمد محاد المعشني	سلطنة عمان

م	رقم التسجيل	نوع المصنف	اسم المصنف	المؤلف	الجنسية
٣٠	CPRG0006861174	الكتب والكتيبات والمقالات والنشرات وغيرها من المصنفات المكتوبة	منهجية وطنية ذكية لتحليل الأجهزة الطبية وفق الملكية الفكرية وتوجيه توطين الابتكار الصحي باستخدام الذكاء الاصطناعي	سلمى سالم مبارك البدري	سلطنة عمان
٣١	CPRG0006861266	الكتب والكتيبات والمقالات والنشرات وغيرها من المصنفات المكتوبة	سلسلة بنك الأسئلة	أحمد راشد عبدالله الزيدي	سلطنة عمان
٣٢	CPRG0006861674	برامج الحاسب الآلي وقواعد البيانات	بوابة المصنعة للتجارة	أحمد خالد مبارك الزهبي	سلطنة عمان
٣٣	CPRG0006802664	مصنفات الرسم بالخطوط والألوان والأشكال المعمارية والنحت والطباعة على الحجر والأقمشة والخشب والمعادن وأية مصنفات أخرى مماثلة في مجال الفنون	Skyd-00261	عمار إبراهيم محمد البلوشي	سلطنة عمان
٣٤	CPRG0006567568	الكتب والكتيبات والمقالات والنشرات وغيرها من المصنفات المكتوبة	مشروع مبتكر هاتفيس ماي فون Yes MY Phone Project	شركة سينوبك بيزنس	سلطنة عمان
٣٥	CPRG0006873456	الكتب والكتيبات والمقالات والنشرات وغيرها من المصنفات المكتوبة	(Healthy Organic Milk Production Project)	شركة سينوبك بيزنس	سلطنة عمان

م	رقم التسجيل	نوع المصنف	اسم المصنف	المؤلف	الجنسية
٣٦	CPRG0006877056	برامج الحاسب الآلي وقواعد البيانات	تكامل نظام الإنذار الذكي لصحة البيئة وجودة الهواء والمياه. منصة رقمية ذكية توظف تقنيات إنترنت الأشياء والذكاء الاصطناعي لرصد جودة الهواء والمياه لحظيا	فاطمه خميس راشد العلوي	سلطنة عمان
٣٧	CPRG0006879754	الكتب والكتيبات والمقالات والنشرات وغيرها من المصنفات المكتوبة	Golden reference in English المرجع الذهبي في اللغة الإنجليزية الصف السابع الفصل الثاني	ابتسام عبدالله سليمان الشبيبي	سلطنة عمان
٣٨	CPRG0006880258	الكتب والكتيبات والمقالات والنشرات وغيرها من المصنفات المكتوبة	كبسولات ريادة الأعمال	المنذر يحيى محمد البطاشي	سلطنة عمان
٣٩	CPRG0006880962	الكتب والكتيبات والمقالات والنشرات وغيرها من المصنفات المكتوبة	سلسلة بوصلة التعليمية / الصف السابع - الفصل الثاني في مادة الدراسات الاجتماعية	رويه ناصر علي المزيني	سلطنة عمان
٤٠	CPRG0006880860	الكتب والكتيبات والمقالات والنشرات وغيرها من المصنفات المكتوبة	إطار تحليلي عام لتقييم المستوردات في جميع القطاعات من حيث الجدوى والملكية الفكرية وقابلية التوطين، قابل للتطبيق على المستوى الوطني	سلمى سالم مبارك البديري	سلطنة عمان

م	رقم التسجيل	نوع المصنف	اسم المصنف	المؤلف	الجنسية
٤١	CPRG0006885360	الكتب والكتيبات والمقالات والنشرات وغيرها من المصنفات المكتوبة	خرائط المسارات الجبلية المعتمدة من قبل وزارة التراث والسياحة	وزارة التراث والسياحة	سلطنة عمان
٤٢	CPRG0006884164	الكتب والكتيبات والمقالات والنشرات وغيرها من المصنفات المكتوبة	Grammar Secrets أسرار قواعد اللغة الإنجليزية	شريفه ناصر الحجري	سلطنة عمان
٤٣	CPRG0006885666	الكتب والكتيبات والمقالات والنشرات وغيرها من المصنفات المكتوبة	الدليل الاسترشادي لممارسة أنشطة سياحة المغامرات في سلطنة عمان	وزارة التراث والسياحة	سلطنة عمان
٤٤	CPRG0006896966	برامج الحاسب الآلي وقواعد البيانات	منصة مستشار المشاهير	خوله سليمان علي المعمرى	سلطنة عمان
٤٥	CPRG0006899666	الكتب والكتيبات والمقالات والنشرات وغيرها من المصنفات المكتوبة	STEEL BUILDING SYSTEMS أنظمة المباني الحديدية	١- دكتور / محمد أحمد الرابع	جمهورية مصر العربية
				٢- إبراهيم مرسى محمد حمدان	سلطنة عمان
٤٦	CPRG0006900366	الكتب والكتيبات والمقالات والنشرات وغيرها من المصنفات المكتوبة	النموذج الإجرائي "التاءات الستة" لتحديد وتنمية القادة المحتملين	شيماء عبدالعزيز الشنفرى	سلطنة عمان
٤٧	CPRG0006900264	الكتب والكتيبات والمقالات والنشرات وغيرها من المصنفات المكتوبة	مصنع الإطارات الحديثة للسيارات	شركة سينوبك بيزنس	سلطنة عمان

م	رقم التسجيل	نوع المصنف	اسم المصنف	المؤلف	الجنسية
٤٨	CPRG0006925564	برامج الحاسب الآلي وقواعد البيانات	المحفظة الكربونية الرقمية لفريق (النبض الأخضر): منصة مدعومة بالذكاء الاصطناعي لرصد ومتابعة السلوكيات اليومية للمجتمع للتقليل من انبعاثات الكربون، وذلك لتعزيز المراقبة الذاتية، من خلال توظيف الذكاء الاصطناعي في رصد البصمة الكربونية، بالاعتماد على الحوافز لتعزيز السلوك	١- عزيز سالم البوسعيدي ٢- عهود خميس الجابري ٣- زينب سعيد حمد الشيداني ٤- زينب جمعه علي المشرفي ٥- هاجر محفوظ عامر الغاوي	سلطنة عمان
٤٩	CPRG0006924256	الكتب والكتيبات والمقالات والنشرات وغيرها من المصنفات المكتوبة	New Modification Version of Principal Component Analysis with Kinetic Correlation Matrix Using Kinetic Energy	ساره خميس سليم الرزيقي	سلطنة عمان
٥٠	CPRG0006924664	برامج الحاسب الآلي وقواعد البيانات	المنصة الإلكترونية الذكية للوفاية ومكافحة العدوى وخدمات التعقيم SAFE CARE PLATFORM	فاطمه خميس راشد العلوي	سلطنة عمان

م	رقم التسجيل	نوع المصنف	اسم المصنف	المؤلف	الجنسية
٥١	CPRG0006924562	برامج الحاسب الآلي وقواعد البيانات	تطبيق رول - تطبيق رقمي الأول من نوعه ينظم عمل وسير المحاكم بإشراف مبرمجين وبعض من المحامين والقضاة	محمد سالم علي سالم الشهومي	سلطنة عمان
٥٢	CPRG0006924164	برامج الحاسب الآلي وقواعد البيانات	تصميم وتطوير مؤشر رصد سلوكي مدرسي إلكتروني قائم على البيانات وشاشة تفاعلية المظاهر السلوكية لدى طلبة مدارس الحلقة الثانية وما بعد الأساسي: نحو إدارة فعالة لبرامج الإرشاد والتوعية ومخرجات أكاديمية وشخصية بناءة	أمل محمد سالم الهدابي	سلطنة عمان
٥٣	CPRG0006930566	برامج الحاسب الآلي وقواعد البيانات	Smart City Reporting Platform	١- رحمه محمد الصابري ٢- يسرا محمد الروشدي ٣- عزاء أحمد الرواحي	سلطنة عمان
٥٤	CPRG0006930464		Cellvision Pro Lite	٤- حور جمعه ناصر الحربي ٥- بدور عبدالله العامري	
٥٥	CPRG0006930668	برامج الحاسب الآلي وقواعد البيانات	بصمتي الخضراء My green footprint	١- سيف ناصر علي المعمرى ٢- ريم هلال خلفان اليعربي	سلطنة عمان

م	رقم التسجيل	نوع المصنف	اسم المصنف	المؤلف	الجنسية
٥٦	CPRG0006936568	مصنفات الرسم بالخطوط والألوان والأشكال المعمارية والنحت والطباعة على الحجر والأقمشة والخشب والمعادن وأية مصنفات أخرى مماثلة	تصاميم وتطوير دشايش عمانية خاصة لعلامة سما للخياطة الرجالية	سما للخياطة الرجالية	سلطنة عمان
٥٧	CPRG0006940068	الكتب والكتيبات والمقالات والنشرات وغيرها من المصنفات المكتوبة	مفكرتي الرمضانية	اسماء علوي حفيظ برهام باعمر	سلطنة عمان
٥٨	CPRG0006946070	الكتب والكتيبات والمقالات والنشرات وغيرها من المصنفات المكتوبة	ترجيحات أبي عبيد القاسم بن سلام البغدادي في المعاني القرآنية- جمعا ودراسة - رسالة ماجستير	ليلي مهنا حمود عزان اليعربي	سلطنة عمان
٥٩	CPRG0006944168	برامج الحاسب الآلي وقواعد البيانات	تطبيق -منصة مبرمج عمان Oman coder	عمر هاشل عبدالله المخمري	سلطنة عمان
٦٠	CPRG0006944260	برامج الحاسب الآلي وقواعد البيانات	DroneCare : نظام ذكي لتنبؤ أعطال الدرون	١- ثرى أحمد الوهبي ٢- إيناس يونس الشعيلي ٣- ريمان حمد ماجد الحجري	سلطنة عمان
٦١	CPRG0006949362	الكتب والكتيبات والمقالات والنشرات وغيرها من المصنفات المكتوبة	Effects of social media on Gen Z health in the Sultanate of Oman	سوبرا حمانيان ناماروثوم	الهند

م	رقم التسجيل	نوع المصنف	اسم المصنف	المؤلف	الجنسية
٦٢	CPRG0006950764	الكتب والكتيبات والمقالات والنشرات وغيرها من المصنفات المكتوبة	برنامج تدريبي استراتيجي (احترافي): برنامج المعلمين الجدد	وزارة التعليم	سلطنة عمان
٦٣	CPRG0006949464		برنامج تدريبي استراتيجي (احترافي): برنامج خبراء اللغة العربية (١-٤)		
٦٤	CPRG0006949964		برنامج تدريبي استراتيجي (احترافي): برنامج صعوبات التعلم		
٦٥	CPRG0006950672		برنامج تدريبي استراتيجي (احترافي): برنامج خبراء الرياضة المدرسية (١١-١٢)		
٦٦	CPRG0006949566		برنامج تدريبي استراتيجي (احترافي): برنامج خبراء اللغة العربية (٥-١٢)		
٦٧	CPRG0006949168	الكتب والكتيبات والمقالات والنشرات وغيرها من المصنفات المكتوبة	BEHAVIOURAL INTENTION MODEL OF USING VIRTUAL REALITY IN LEARNING	غاليه مسلم سالم الفارسي	سلطنة عمان

م	رقم التسجيل	نوع المصنف	اسم المصنف	المؤلف	الجنسية
٦٨	CPRG0006949260	الكتب والكتيبات والمقالات والنشرات وغيرها من المصنفات المكتوبة	برنامج تدريبي استراتيجي (احترافي): برنامج خبراء اللغة الإنجليزية	وزارة التعليم	سلطنة عمان
٦٩	CPRG0006953566	برامج الحاسب الآلي وقواعد البيانات	منصة "STEMpreneur" الرقمية	عهد خميس محمد الجابري	سلطنة عمان
٧٠	CPRG0006958260	برامج الحاسب الآلي وقواعد البيانات	توظيف الواقع الافتراضي لتعزيز الهوية والمواطنة والسمة العماني	بدرية حميد المحرمي	سلطنة عمان
٧١	CPRG0006965470	برامج الحاسب الآلي وقواعد البيانات	Drone Lens Autonomous UAV Flight Control, Navigation, Aerial Imaging, Mission Planning, and Integrated Drone Software and Platform System	١- لقمان سليمان الظفري ٢- منذر علي سليمان العامري	سلطنة عمان
٧٢	CPRG0006965572	مصنفات الرسم بالخطوط والألوان والأشكال المعمارية والنحت والطباعة على الحجر والأقمشة والخشب والمعادن وأية مصنفات أخرى مماثلة في مجال الفنون	برج الخنجر	إبراهيم صلاح الدين الطريفي	الأردن

م	رقم التسجيل	نوع المصنف	اسم المصنف	المؤلف	الجنسية
٧٣	CPRG0006963568	برامج الحاسب الآلي وقواعد البيانات	منصة إلكترونية لإدارة شاحنات نقل الحاويات من وإلى الميناء	محمد علي محمد العوائد	سلطنة عمان
٧٤	CPRG0006963466	برامج الحاسب الآلي وقواعد البيانات	Equilibria - Mobile Digital Health Application إكويليبريا - تطبيق رقمي صحي متكامل للهواتف المحمولة	غيداء سعيد ناصر المسكري	سلطنة عمان
٧٥	CPRG0006966370	المصنفات السمعية البصرية	نحن معهم بلغتهم	بشرى سليم راشد سلوم الأبروي	سلطنة عمان
٧٦	CPRG0006967760	الكتب والكتيبات والمقالات والنشرات وغيرها من المصنفات المكتوبة	الهيكل التنظيمي لبرنامج نسيج الزمان ويشرح فيه جميع الإصدار المتنوع في جميع المجالات المتعددة	مارغو بيت الأزياء	سلطنة عمان
٧٧	CPRG0006970166	برامج الحاسب الآلي وقواعد البيانات	منصة رقمية " دراية " مدعومة بالنكاء الاصطناعي حول موضوع إدارة الكوارث الطبيعية	عائشه عبدالله حمد البريكي	سلطنة عمان
٧٨	CPRG0006975064		دراية القائم على الذكاء الاصطناعي لإدارة الكوارث الطبيعية		
٧٩	CPRG0006976566	الكتب والكتيبات والمقالات والنشرات وغيرها من المصنفات المكتوبة	رحلة عمان الكبرى	وزارة التراث والسياحة	سلطنة عمان

م	رقم التسجيل	نوع المصنف	اسم المصنف	المؤلف	الجنسية
٨٠	CPRG0006980066	الكتب والكتيبات والمقالات والنشرات وغيرها من المصنفات المكتوبة	إعادة تدوير الأصداف لإنتاج مادة بودر كالسيوم كربونيت لاستخدامه في منتجات أخرى وهم الزراعة، الأعلاف الحيوانية، المباني، تنقية المياه، التجميل، القطاع الصحي	سيف خالد فتح الله بيت فريد	سلطنة عمان
٨١	CPRG0006986966	الكتب والكتيبات والمقالات والنشرات وغيرها من المصنفات المكتوبة	برنامج STEM-Preneur من الفكرة إلى الريادة التعليمية في مشاريع التخرج للطلبة المعلمين / دليل المدرب	عهد خميس محمد الجابري	سلطنة عمان
٨٢	CPRG0006989258	برامج الحاسب الآلي وقواعد البيانات	الأطلس الرقمي التعليمي لسلطنة عمان والعالم	وزارة التعليم	سلطنة عمان
٨٣	CPRG0006989564		رقمنة المناهج العمانية للصفوف ١ - ١٢		
٨٤	CPRG0006989462		مختبرات العلوم الافتراضية		
٨٥	CPRG0006989360		منصة نور/ منظومة التعليم الإلكتروني		
٨٦	CPRG0006988756	الكتب والكتيبات والمقالات والنشرات وغيرها من المصنفات المكتوبة	برنامج STEM-Preneur من الفكرة إلى الريادة التعليمية في مشاريع التخرج للطلبة المعلمين / كراسة الطالب المعلم	عهد خميس محمد الجابري	سلطنة عمان

م	رقم التسجيل	نوع المصنف	اسم المصنف	المؤلف	الجنسية
٨٧	CPRG0007001464	الكتب والكتيبات والمقالات والنشرات وغيرها من المصنفات المكتوبة	مفكرة أمي	ميعاد عباس للإبداع	سلطنة عمان
٨٨	CPRG0007001566	برامج الحاسب الآلي وقواعد البيانات	منصة تعليمية رقمية "تراثنا المستدام"	١- سيف ناصر علي المعمرى ٢- رحمه ناصر علي البدوي	سلطنة عمان
٨٩	CPRG0006967760	الكتب والكتيبات والمقالات والنشرات وغيرها من المصنفات المكتوبة	الهيكل التنظيمي لبرنامج نسيج الزمان ويشرح فيه جميع الإصدار المتنوع في جميع المجالات المتعددة	مارغو بيت الأزياء	سلطنة عمان
٩٠	CPRG0007008856	برامج الحاسب الآلي وقواعد البيانات	منصة إلكترونية رقمية تسمى الملاعة التربوية لقياس نضج الخدمات التشخيصية	ايناس خميس علي البلوشي	سلطنة عمان
٩١	CPRG0007008754	الكتب والكتيبات والمقالات والنشرات وغيرها من المصنفات المكتوبة	مصفوفة مهارات الحواس الخمس باستخدام مهارات التفكير الناقد والإبداعي A Five-Senses Skills Matrix (5 - SSM) Applying Critical and Creative Thinking	فاطمه عبدالله راشد الزير	سلطنة عمان
٩٢	CPRG0007013358	الكتب والكتيبات والمقالات والنشرات وغيرها من المصنفات المكتوبة	الرحلة المباركة إلى بلاد الهند والسند وما اشتملتا عليه من العجائب والغرائب	يونس مسلم سليمان الجساسي	سلطنة عمان

م	رقم التسجيل	نوع المصنف	اسم المصنف	المؤلف	الجنسية
٩٣	CPRG0007013256	الكتب والكتيبات والمقالات والنشرات وغيرها من المصنفات المكتوبة	برنامج تدريبي استراتيجي (احترافي) مشرفي الإدارة المدرسية	وزارة التعليم	سلطنة عمان
٩٤	CPRG0007022746	مصنفات الرسم بالخطوط والألوان والأشكال المعمارية والنحت والطباعة على الحجر والأقمشة والخشب والمعادن وأية مصنفات أخرى مماثلة في مجال الفنون	خطوط ونقوشات الدشداشة العمانية	وليد سليمان صالح الهطالي	سلطنة عمان
٩٥	CPRG0007022848	برامج الحاسب الآلي وقواعد البيانات	لعبة رحلة الوعي لعبة إلكترونية توعوية	سعاد عبدالله خميس البوسعيدي	سلطنة عمان
٩٦	CPRG0007022746	مصنفات الرسم بالخطوط والألوان والأشكال المعمارية والنحت والطباعة على الحجر والأقمشة والخشب والمعادن وأية مصنفات أخرى مماثلة في مجال الفنون	خطوط ونقوشات الدشداشة العمانية	وليد سليمان صالح الهطالي	سلطنة عمان

م	رقم التسجيل	نوع المصنف	اسم المصنف	المؤلف	الجنسية
٩٧	CPRG0007056260	الكتب والكتيبات والمقالات والنشرات وغيرها من المصنفات المكتوبة	رواية (على هامش الحياة)	بدر سالم سعيد البطاشي	سلطنة عمان
٩٨	CPRG0007055360		ظل الوقار		
٩٩	CPRG0007055462		ميزان السماء		
١٠٠	CPRG0007055564		تحت وطأة الصمت		
١٠١	CPRG0007055666		حسنة الأفاعي		
١٠٢	CPRG0007055258		وهم بلا ملامح		
١٠٣	CPRG0007055166	برامج الحاسب الآلي وقواعد البيانات	منصة "بين"	١- أثير خليفه العبري ٢- أسماء عيسى الخروصي ٣- كوثر هلال المشيفري ٤- ساره عيسى البلوشي ٥- فاطمه سعيد الخزيمي	سلطنة عمان
١٠٤	CPRG0007056862	برامج الحاسب الآلي وقواعد البيانات	شومة	حمد سعيد مبروك الحبسي	سلطنة عمان
١٠٥	CPRG0007056362	الكتب والكتيبات والمقالات والنشرات وغيرها من المصنفات المكتوبة	التحفة الأملية في طرق العشر النافعية	فارس كريم علي العرابي	جمهورية مصر العربية
١٠٦	CPRG0007064666	برامج الحاسب الآلي وقواعد البيانات	منصة خياط	محمود محمد الهنائي	سلطنة عمان
١٠٧	CPRG0007001566	برامج الحاسب الآلي وقواعد البيانات	منصة تعليمية رقمية (تراثنا المستدام)	١- سيف ناصر علي المعمرى ٢- رحمه ناصر علي البدوي	سلطنة عمان

م	رقم التسجيل	نوع المصنف	اسم المصنف	المؤلف	الجنسية
١٠٨	CPRG0007074750	برامج الحاسب الآلي وقواعد البيانات	منساب، لتقييم طلاقة القراءة	بصائر أحمد سليمان الكندي	سلطنة عمان
١٠٩	CPRG0007086062	الكتب والكتيبات والمقالات والنشرات وغيرها من المصنفات المكتوبة	سلسلة تعلم جدول الضرب (عداد)	بلقيس سالم سيف الحوسني	سلطنة عمان
١١٠	CPRG0007105760	الكتب والكتيبات والمقالات والنشرات وغيرها من المصنفات المكتوبة	فن ممارسة القانون ومبادئه The Art & Principles of - Practicing Law	مركز سعيد الشحري للتدريب القانوني	سلطنة عمان
١١١	CPRG0007110966	الكتب والكتيبات والمقالات والنشرات وغيرها من المصنفات المكتوبة	نموذج التوافق السلوكي	ندى روح الله معروف العجمي	سلطنة عمان
١١٢	CPRG0007110864	الكتب والكتيبات والمقالات والنشرات وغيرها من المصنفات المكتوبة	مثلث التميز العلاقي		
١١٣	CPRG0007115762	الكتب والكتيبات والمقالات والنشرات وغيرها من المصنفات المكتوبة	إنشاء المرجع الوطني للهوية والسمت العماني	عبدالله علي سعيد سيف الكلباني	سلطنة عمان
١١٤	CPRG0007128158	الكتب والكتيبات والمقالات والنشرات وغيرها من المصنفات المكتوبة	بوصله أسرتي	نجمه راشد عمران البيماني	سلطنة عمان
١١٥	CPRG0007144460	الكتب والكتيبات والمقالات والنشرات وغيرها من المصنفات المكتوبة	نوروك للاستثمار مدينة الجولف الأولى في صحار	عبدالنبى أحمد نوروك البلوشي	سلطنة عمان
١١٦	CPRG0007145758	الكتب والكتيبات والمقالات والنشرات وغيرها من المصنفات المكتوبة	ظفار بعين معيار، Tea Garden، لبان ظفار Tea Lounge	أحمد سعيد منصور الهنائي	سلطنة عمان

م	رقم التسجيل	نوع المصنف	اسم المصنف	المؤلف	الجنسية
١١٧	CPRG0007145564	الكتب والكتيبات والمقالات والنشرات وغيرها من المصنفات المكتوبة	INCUTOUR - مشروع حاضنة الأعمال السياحية	الخيمة المميزة	سلطنة عمان
١١٨	CPRG0007145462	الكتب والكتيبات والمقالات والنشرات وغيرها من المصنفات المكتوبة	بطاقات حافز للمنتجات والخدمات المجانية والمخفضة لموظفي الأداء العالي والمجيدون ورواد الأعمال	خالد سعيد أحمد الشنفرى	سلطنة عمان
١١٩	CPRG0007145962	مصنفات الرسم بالخطوط والألوان والأشكال المعمارية والنحت والطباعة على الحجر والأقمشة والخشب والمعادن وأية مصنفات أخرى مماثلة في مجال الفنون	نقوش وتصاميم	بدر زاهر مسعود الحوسني	سلطنة عمان
١٢٠	CPRG0007144960	الكتب والكتيبات والمقالات والنشرات وغيرها من المصنفات المكتوبة	البنك الوقفي الاستثماري العماني	مهرة محمد حمد الحضرمي	سلطنة عمان
١٢١	CPRG0007146066	الكتب والكتيبات والمقالات والنشرات وغيرها من المصنفات المكتوبة	Mathematics for social مراجعة برنامج الرياضيات في البرنامج التأسيسي العام	١- عدنان عزيز سالم الحضرمي ٢- محمود محمد سرحان الهشامي ٣- أحمد عزان علي خلفان السيابي	سلطنة عمان

م	رقم التسجيل	نوع المصنف	اسم المصنف	المؤلف	الجنسية
١٢٢	CPRG0007145064	برامج الحاسب الآلي وقواعد البيانات	نموذج لنظام متكامل لصوت الموظف المؤسسي يشمل إطار حوكمة ونموذجاً تشغيلياً رقمياً (E-Box) لإدارة وتحويل مدخلات الموظفين إلى قرارات تنظيمية	١- جيهان محمد علي آل فنه ٢- هند خليفه علي المجرفي ٣- عزه أحمد ناصر الرواحي ٤- حسينة أحمد الحارثي ٥- أميمه محمود الرئيسي ٦- صفاء علي عبدالله الهاشمي ٧- فهيمة محمد سعيد الحارثي ٨- نصراء سالم سعيد الهاشمي ٩- رقية عبدالله سعيد الجرداني	سلطنة عمان
١٢٣	CPRG0007144664	الكتب والكتيبات والمقالات والنشرات وغيرها من المصنفات المكتوبة	English Time	فاطمه هلال خلفان اليعربي	سلطنة عمان
١٢٤	CPRG0007144358	الكتب والكتيبات والمقالات والنشرات وغيرها من المصنفات المكتوبة	نحو شكر الخالق	علي عبدالرضا محمد سعيد اللواتي	سلطنة عمان
١٢٥	CPRG0007145860	برامج الحاسب الآلي وقواعد البيانات	صحتي عمان	١- مريم صالح سالم حميد الصوافي ٢- صالح سالم حميد محمد الصوافي	سلطنة عمان
١٢٦	CPRG0007145166	برامج الحاسب الآلي وقواعد البيانات	فاعلية منصة تعليمية قائمة على أدوات الذكاء الاصطناعي في تنمية مهارات الكتابة والذكاء اللغوي ومهارات المستقبل	ثريا راشد حمد أحمد الشبيبي	سلطنة عمان
١٢٧	CPRG0007145666	الكتب والكتيبات والمقالات والنشرات وغيرها من المصنفات المكتوبة	الغراب الأبيض	معتز محمد نور عبدالرحيم الفكي	السودان

م	رقم التسجيل	نوع المصنف	اسم المصنف	المؤلف	الجنسية
١٢٨	CPRG0007145360	الكتب والكتيبات والمقالات والنشرات وغيرها من المصنفات المكتوبة	مغامرات فيزياء في عالم الفيزياء	محمد علي قرنى عويس	جمهورية مصر العربية
١٢٩	CPRG0007152458	برامج الحاسب الآلي وقواعد البيانات	Context-Aware Learner-led Aspiration System using Multi-Dimensional Analysis and Adaptive Feedback Mechanisms	ليفيير محمد ماراكارايكل	الهند
١٣٠	CPRG0007151670	الكتب والكتيبات والمقالات والنشرات وغيرها من المصنفات المكتوبة	كتاب التربية التي لا تدرس دليل عملي لفهم ابنك في زمن لا يشبهك وفق منهج الجسور الخمسة للوعي السلوكي	عائشه عوض سالم الروشدي	سلطنة عمان
١٣١	CPRG0007144756	الكتب والكتيبات والمقالات والنشرات وغيرها من المصنفات المكتوبة	منصة الوقف الوطني للمحافظات	مهرة محمد حمد الحضرمي	سلطنة عمان
١٣٢	CPRG0007168564	الكتب والكتيبات والمقالات والنشرات وغيرها من المصنفات المكتوبة	آليات نمذجة الأحياء الأيكولوجية في بيئة الجزيرة العربية في ظل التحديات التنفيذية	سالم سعود خميس سليمان الكاسبي	سلطنة عمان
١٣٣	CPRG0007180562	برامج الحاسب الآلي وقواعد البيانات	تحقق - موقع إلكتروني للتأكد من صحة الأخبار من خلال مصادر موثوقه	عائشه جهاد خليفه حميد العبري	سلطنة عمان

م	رقم التسجيل	نوع المصنف	اسم المصنف	المؤلف	الجنسية
١٣٤	CPRG0007192252	برامج الحاسب الآلي وقواعد البيانات	منصة "النبع" للخدمات المنزلية للأفراد ومؤسسات والمكاتب الصغيرة الرقمية	راشد عيسى راشد المنذري	سلطنة عمان
١٣٥	CPRG0007192160	الكتب والكتيبات والمقالات والنشرات وغيرها من المصنفات المكتوبة	مفكرة الحفظ	امينه محمد سعيد بيت علي سليمان	سلطنة عمان
١٣٦	CPRG0007191862	برامج الحاسب الآلي وقواعد البيانات	مشاوير مدرسية	دروب الحلول الذكية	سلطنة عمان
١٣٧	CPRG0007192058	الرسومات التوضيحية والخرائط الجغرافية والرسومات التخطيطية والمصنفات المجسمة ثلاثية الأبعاد المتعلقة بالجغرافيا أو الطبوغرافيا أو العمارة	SkyD-2024	عمار إبراهيم محمد البلوشي	سلطنة عمان
١٣٨	CPRG0007191566	الرسومات التوضيحية والخرائط الجغرافية والرسومات التخطيطية والمصنفات المجسمة ثلاثية الأبعاد المتعلقة بالجغرافيا أو الطبوغرافيا أو العمارة	SkyD-2025		
١٣٩	CPRG0007199960	الكتب والكتيبات والمقالات والنشرات وغيرها من المصنفات المكتوبة	مشروع المنظومة الوطنية لتأهيل وتمكين الباحثين عن عمل كمدرسين رقميين ومتخصصين في الذكاء الاصطناعي	سلمى سالم مبارك البدري	سلطنة عمان

م	رقم التسجيل	نوع المصنف	اسم المصنف	المؤلف	الجنسية
١٤٠	CPRG0007198856	الكتب والكتيبات والمقالات والنشرات وغيرها من المصنفات المكتوبة	الامتلاء الفارغ	بدر سالم سعيد البطاشي	سلطنة عمان
١٤١	CPRG0007200058	الكتب والكتيبات والمقالات والنشرات وغيرها من المصنفات المكتوبة	مشروع/ منصة رقمية	صدام عبدالله محمد الشبلي	سلطنة عمان
١٤٢	CPRG0007208452	برامج الحاسب الآلي وقواعد البيانات	روبوت المحادثة التفاعلي المسمى بـ (صديق الإملاء الذكي)	اثير الذيب حمود الراشدي	سلطنة عمان
١٤٣	CPRG0007208350	الكتب والكتيبات والمقالات والنشرات وغيرها من المصنفات المكتوبة	السد الذكي	آيه ناصر سيف الخنبشي	سلطنة عمان
١٤٤	CPRG0007208554	الكتب والكتيبات والمقالات والنشرات وغيرها من المصنفات المكتوبة	السفن وساتيدها واستخراج اللؤلؤ	محمد علي محمد علي القاسمي	سلطنة عمان
١٤٥	CPRG0007210560	برامج الحاسب الآلي وقواعد البيانات	تاكسي زد Taxi Z — Zero-Commission Ride-Hailing Mobile Application Platform	محمود إبراهيم محمود البياري	سلطنة عمان
١٤٦	CPRG0007208248	مصنفات الرسم بالخطوط والألوان والأشكال المعمارية والنحت والطباعة على الحجر والأقمشة والخشب والمعادن وأية مصنفات أخرى مماثلة	بالأيادي	الاسرة المسرورة للاستثمار	سلطنة عمان

م	رقم التسجيل	نوع المصنف	اسم المصنف	المؤلف	الجنسية
١٤٧	CPRG0007214456	الكتب والكتيبات والمقالات والنشرات وغيرها من المصنفات المكتوبة	كراس الارتقاء	ندى محمد سعيد الشيزاوي	سلطنة عمان
١٤٨	CPRG0007215754	الكتب والكتيبات والمقالات والنشرات وغيرها من المصنفات المكتوبة	المنهج الفني لتقييم وفحص براءات الاختراع تقييم الاختراع: من الوصف إلى القرار	خالد حمود حمد الهنائي	سلطنة عمان
١٤٩	CPRG0007218954	برامج الحاسب الآلي وقواعد البيانات	الشفرة البرمجية وقواعد البيانات لمنصة وتطبيق مرشد - المنصة الزراعية الرقمية المتكاملة (برمجيات ذكاء اصطناعي، خرائط جغرافية تفاعلية، وقواعد بيانات معرفية زراعية عماني)	رقيه محمد سعيد المعمرى	سلطنة عمان
١٥٠	CPRG0007225746	برامج الحاسب الآلي وقواعد البيانات	Amani	البراشدي والمالكي للتجارة	سلطنة عمان
١٥١	CPRG0007224744	الكتب والكتيبات والمقالات والنشرات وغيرها من المصنفات المكتوبة	نموذج إعادة إنتاج عناصر السرد	مالك محمد درويش راشد البلوشي	سلطنة عمان

م	رقم التسجيل	نوع المصنف	اسم المصنف	المؤلف	الجنسية
١٥٢	CPRG0007224948	برامج الحاسب الآلي وقواعد البيانات	"حصادي" بيئة تقنية تجمع بين التجارة الإلكترونية (E-commerce)، البيانات الضخمة (Big Data)، والذكاء الاصطناعي (AI) لتمكين المنتج المحلي وتسهيل وصوله إلى المستهلك النهائي والتاجر بكفاءة عالية	حمد سليمان حمود المحرزي	سلطنة عمان
١٥٣	CPRG0007237150	المصنفات السمعية البصرية	Innovative method of teaching Extraocular muscles movement	١- رقيه خلفان عبدالله الجابري ٢- حليمه محمد عبدالله البلوشي ٣- سرجيت داس	سلطنة عمان الهند
١٥٤	CPRG0007244452	برامج الحاسب الآلي وقواعد البيانات	منصة تعليمية تفاعلية قائمة على المحاكاة الرقمية لتعليم ريادة الأعمال	جامعة التقنية والعلوم التطبيقية	سلطنة عمان
١٥٥	CPRG0007247846	مصنفات الدراما والموسيقى والرقص والتمثيل الصامت (البانتومايم) وغيرها من مصنفات الأداء التمثيلي	فيلم صائد الشياطين ج ١ أم الصبيان	حمزه سالم ناصر الغزيلي	سلطنة عمان

م	رقم التسجيل	نوع المصنف	اسم المصنف	المؤلف	الجنسية
١٥٦	CPRG0007255456	برامج الحاسب الآلي وقواعد البيانات	تطبيق منصة إلكترونية (إحاطة)	زينب سالم سليم البحيري	سلطنة عمان
١٥٧	CPRG0007265060	برامج الحاسب الآلي وقواعد البيانات	تاكسي زد "خوارزمية زيتا" نظام إسناد الرحلات المرن بصفر عمولة ZETA — Taxi Z Algorithm Zero-commission Elastic Trip Assignment	محمود إبراهيم محمود البياري	الأردن
١٥٨	CPRG0007265162	برامج الحاسب الآلي وقواعد البيانات	منصة همة	عبدالله سيف حمد العريمي	سلطنة عمان
١٥٩	CPRG0007265254		منصة وموقع مربط السيف للخيول العربية الأصيلة (Al Saif Arabians)		
١٦٠	CPRG0007270348	برامج الحاسب الآلي وقواعد البيانات	تطبيق وافر تطبيق ذكي للحجوزات المحدودة واللحظية لحجز تذاكر سفر والشحن الجوي والفنادق وتأجير السيارات والفنادق	أحمد حمد صالح سعيد السالمي	سلطنة عمان
١٦١	CPRG0007269558	الكتب والكتيبات والمقالات والنشرات وغيرها من المصنفات المكتوبة	المنارات البحرية الذكية	سعيد أحمد سعيد محمد الشحري	سلطنة عمان

م	رقم التسجيل	نوع المصنف	اسم المصنف	المؤلف	الجنسية
١٦٢	CPRG0007272444	الكتب والكتيبات والمقالات والنشرات وغيرها من المصنفات المكتوبة	٤٠٠ سؤال وجواب في الملكية الفكرية	الدكتور حسام أحمد حسين مكي	السودان
١٦٣	CPRG0007279744	الكتب والكتيبات والمقالات والنشرات وغيرها من المصنفات المكتوبة	Adaptive Progress Planning in Higher Education: A Model-Driven Tool for Student CGPA Simulation	١- اجاز محمد خان ٢- محمد يخلق محمد اسحاق	باكستان
١٦٤	CPRG0007289450	برامج الحاسب الآلي وقواعد البيانات	السوار الصحي الذكي للعائلة VITANA	رغد يعقوب مبارك علي الجلنداني	سلطنة عمان
١٦٥	CPRG0007289746	الكتب والكتيبات والمقالات والنشرات وغيرها من المصنفات المكتوبة	كوتش بوخالد / لعبة ورق بتصميم ملعب كرة قدم	مدين ناجي علي اليافعي	سلطنة عمان
١٦٦	CPRG0007281454	برامج الحاسب الآلي وقواعد البيانات	GPS WAY	علي أحمد علي الهادي	سلطنة عمان
١٦٧	CPRG0007292050	الكتب والكتيبات والمقالات والنشرات وغيرها من المصنفات المكتوبة	لعبة أونو أوزان الفعل والجمع	حزيم محمد غاشم المانعي	سلطنة عمان
١٦٨	CPRG0007295954	الكتب والكتيبات والمقالات والنشرات وغيرها من المصنفات المكتوبة	Threads of Time - GCC Fashion Platform Presentation	مرجارية كاوك	روسيا الاتحادية

م	رقم التسجيل	نوع المصنف	اسم المصنف	المؤلف	الجنسية
١٦٩	CPRG0007302452	برامج الحاسب الآلي وقواعد البيانات	OMANIZ: Hybrid AI Platform for Predictive, Cyber-Secure, and Intelligent Energy Infrastructure Management	خزينه سعيد مبارك البحيري	سلطنة عمان
١٧٠	CPRG0007308158	برامج الحاسب الآلي وقواعد البيانات	منصة رقمية ذكية متكاملة لإدارة رحلة البناء والتصميم المعماري	محمد حمود منصور الهنائي	سلطنة عمان
١٧١	CPRG0007314662	الكتب والكتيبات والمقالات والنشرات وغيرها من المصنفات المكتوبة	كتاب (نلعب ونتعلم جدول الضرب)	أحمد خلفان عصام العطابي	سلطنة عمان
١٧٢	CPRG0007316360	برامج الحاسب الآلي وقواعد البيانات	نظام حضور الذكي لإدارة الحضور والانصراف Hodoor	محمود إبراهيم محمود البياري	الأردن
١٧٣	CPRG0007322150	الكتب والكتيبات والمقالات والنشرات وغيرها من المصنفات المكتوبة	كليتاك ورحلة العلاج	طارق أحمد محمد زيان	جمهورية مصر العربية
١٧٤	CPRG0007319662	برامج الحاسب الآلي وقواعد البيانات	ترسية / Tarsiya	شركة المواهب والإبتكارات	سلطنة عمان
١٧٥	CPRG0006303064	برامج الحاسب الآلي وقواعد البيانات	منصة وشان	عبدالله سالم عبدالله العبادي	سلطنة عمان
١٧٦	CPRG0007321556	مصنفات الرسم بالخطوط والألوان والأشكال المعمارية	بحر الرموز: Arabic: Bahr Al Rumooz English: Bahr Al Rumooz	حسين فولادي	إيران
١٧٧	CPRG0007319754	برامج الحاسب الآلي وقواعد البيانات	منصة يقين	صدام عبدالله محمد الشبلي	سلطنة عمان

م	رقم التسجيل	نوع المصنف	اسم المصنف	المؤلف	الجنسية
١٧٨	CPRG0007324154	برامج الحاسب الآلي وقواعد البيانات	نظام خطوة Step System	١- محمد سالم ناصر الهنائي ٢- ناصر سعيد ناصر الشكيلي	سلطنة عمان
١٧٩	CPRG0007324552	برامج الحاسب الآلي وقواعد البيانات	انطلق	حارث خميس عبدالله العلوي	سلطنة عمان
١٨٠	CPRG0007324052	برامج الحاسب الآلي وقواعد البيانات	المنظومة البرمجية المتكاملة لإدارة مكاتب تخليص المعاملات	زياد حمد راشد محمد الفارسي	سلطنة عمان
١٨١	CPRG0007336456	الكتب والكتيبات والمقالات والنشرات وغيرها من المصنفات المكتوبة	الهوية المهنية للمعلم العماني	١- علي سعيد محمد آل عيسى ٢- فداء محمد عبدالله العبري ٣- يسرى محمد سليم سالم المغيري	سلطنة عمان
١٨٢	CPRG0007336252	الكتب والكتيبات والمقالات والنشرات وغيرها من المصنفات المكتوبة	الدليل التطبيقي لتوظيف نموذج فان دي وال للتمثيلات الرياضية في تدريس الرياضيات	ريما عبدالرحمن حمدان الفارسي	سلطنة عمان
١٨٣	CPRG0007342746	برامج الحاسب الآلي وقواعد البيانات	برنامج التثقيف المستحدث للحوامل في سلطنة عمان ٢٢ فيديو تعليمي قصير معتمد على الأبحاث العلمية	أسماء سيف يحيى الهدابي	سلطنة عمان
١٨٤	CPRG0007347848	الكتب والكتيبات والمقالات والنشرات وغيرها من المصنفات المكتوبة	خطوات الذكية (كتاب العجائب)	حمده عثمان علي الحسن	السودان

وزارة العدل والشؤون القانونية

قرار لجنة شؤون المحامين والمستشارين القانونيين

رقم (١٥١ / ٢ / ٢٠٢٦)

بالموافقة على تعديل عقد تأسيس شركة مدنية للمحاماة

استنادا إلى قانون المحاماة والاستشارات القانونية الصادر بالمرسوم السلطاني رقم
٢٠٢٤/٤١،

وإلى اللائحة التنفيذية لقانون المحاماة والاستشارات القانونية الصادرة بالقرار الوزاري
رقم ٢٠٢٥/٦٦،

وإلى قرار لجنة قبول المحامين رقم (١٤٢ / ١٠ / ٢٠٢٤) بالموافقة على تأسيس شركة
مدنية للمحاماة،

وإلى اجتماع لجنة شؤون المحامين والمستشارين القانونيين رقم (٢ / ٢٠٢٦)
بتاريخ: ١٧ / ٣ / ٢٠٢٦ م،

وبناء على ما تقتضيه المصلحة العامة.

تقرر

المادة الأولى: الموافقة على تعديل عقد تأسيس شركة / أحمد محمود أحمد وشريكه
للمحاماة (شركة مدنية للمحاماة) وفقا للتعديل المرفق.

المادة الثانية: ينشر هذا القرار في الجريدة الرسمية، ويعمل به من تاريخ صدوره.

صدر في: ٢٧ من رمضان ١٤٤٧هـ

الموافق: ١٧ من مارس ٢٠٢٦ م

د. يحيى بن ناصر بن منصور الخصيبي
وكيل وزارة العدل والشؤون القانونية
رئيس لجنة شؤون المحامين والمستشارين القانونيين

تعديل عقد تأسيس شركة مدنية للمحامة

انه في هذا اليوم الخميس الموافق ١٢ / ٢ / ٢٠٢٦ م تم الاتفاق على تعديل عقد تأسيس شركة مدنية للمحامة (بما يتوافق مع قانون المحامة والاستشارات القانونية الصادر بالمرسوم السلطاني رقم ٢٠٢٤/٤١، واحكام اللائحة التنفيذية لقانون المحامة والاستشارات القانونية الصادرة بالقرار الوزاري رقم ٢٠٢٥/٦٦، حيث اتفق الشركاء على تعديل عقد التأسيس على النحو الآتي:

١ - المادة (١) اسم الشركة

يكون اسم الشركة: أحمد بن محمود بن أحمد وشركاؤه للمحامة (شركة مدنية للمحامة)

٢ - تبقى بنود عقد تأسيس الشركة كما هي دون تعديل.

توقيع الشركاء المؤسسين:

الاسم: أحمد بن محمود بن أحمد البلوشي التوقيع:

الاسم: يوسف عماد الدين عثمان خاطر التوقيع:

قرار لجنة شؤون المحامين والمستشارين القانونيين
رقم (١١٦ / ٣ / ٢٠٢٦)
بالموافقة على تأسيس شركة مدنية للمحاماة

استنادا إلى قانون المحاماة والاستشارات القانونية الصادر بالمرسوم السلطاني رقم
٢٠٢٤/٤١،

وإلى اللائحة التنفيذية لقانون المحاماة والاستشارات القانونية الصادرة بالقرار الوزاري
رقم ٢٠٢٥/٦٦،

وإلى اجتماع لجنة شؤون المحامين والمستشارين القانونيين رقم (٣ / ٢٠٢٦) المنعقد
بتاريخ ٢٩ من مارس ٢٠٢٦م،

وبناء على ما تقتضيه المصلحة العامة،

تقرر

المادة الأولى: الموافقة على تأسيس شركة / سمية بنت حمدان للمكي للمحاماة
(شركة مدنية للمحاماة) وفقا لعقد التأسيس المرفق.

المادة الثانية: ينشر هذا القرار في الجريدة الرسمية، ويعمل به من تاريخ صدوره.

صدر في: ١٠ من شوال ١٤٤٧هـ

الموافق: ٢٩ من مارس ٢٠٢٦م

د. يحيى بن ناصر بن منصور الخصيبي
وكيل وزارة العدل والشؤون القانونية
رئيس لجنة شؤون المحامين والمستشارين القانونيين

عقد تأسيس شركة مدنية للمحاماة

إنه في يوم الأحد بتاريخ ٢٠٢٦ / ٣ / ١ م، تم تأسيس شركة مدنية للمحاماة، تكون لها شخصية اعتبارية مستقلة وفقاً لأحكام قانون المحاماة والاستشارات القانونية الصادر بالمرسوم السلطاني رقم (٢٠٢٤/٤١)، وأحكام اللائحة التنفيذية لقانون المحاماة والاستشارات القانونية الصادرة بالقرار الوزاري رقم (٢٠٢٥/٦٦)، وذلك وفقاً للبنود الآتية:

البند الأول

اسم الشركة

يكون اسم الشركة: سمية بنت حمدان الملكي للمحاماة (شركة مدنية للمحاماة).

البند الثاني

مقر الشركة الرئيسي

يكون مقر الشركة الرئيسي في: محافظة مسقط، الخوير.

البند الثالث

اسم مالك الشركة وجنسيته ومحل إقامته

اسم المالك	الجنسية	محل الإقامة
سمية بنت حمدان بن حمد الملكي	عمانية	محافظة مسقط، ولاية السيب

البند الرابع

رأس مال الشركة

رأس مال الشركة (٥٠٠٠) خمسة آلاف ريال عماني مقسم إلى (٥٠٠) حصة بقيمة اسمية قدرها (١٠) ريال عماني للحصة الواحدة.

البند الخامس

غرض الشركة

يتحدد غرض الشركة في القيام بأعمال المحاماة بما في ذلك:

١- الحضور مع ذوي الشأن أو عنهم، وتمثيلهم أمام المحاكم بمختلف درجاتها وأنواعها،

والادعاء العام، وهيئات التحكيم في سلطنة عمان، ولجان التوفيق والمصالحة، واللجان الإدارية ذات الاختصاص القضائي، وجهات التحقيق والاستدلال.

٢- إبداء الرأي والمشورة القانونية لمن يطلبها.

٣- صياغة العقود واتخاذ إجراءات توثيقها لدى الجهات المختصة، لمن يطلبها.

٤- اتخاذ إجراءات تأسيس الشركات.

البند السادس

تاريخ تأسيس الشركة

تاريخ تأسيس الشركة من تاريخ موافقة لجنة شؤون المحامين والمستشارين

القانونيين

البند السابع

مدة الشركة

تكون مدة الشركة غير محدودة

البند الثامن

المدير المسؤول عن الشركة وبياناته الشخصية

الاسم	الجنسية	رقم البطاقة الشخصية	صفته
سمية بنت حمدان بن حمد اللمكي	عمانية	٩٢٢٧٢٧٢	المالك

أ. يتولى المدير المسؤول الصلاحيات الآتية:

١- إدارة وتسيير أعمال الشركة وفقا لهذا العقد.

٢- تطبيق قانون المحاماة والاستشارات القانونية ولائحته التنفيذية.

٣- اقتراح السياسة العامة للشركة والبرامج المتعلقة بها وعرضها على المالك.

٤- إعداد الميزانية السنوية للشركة وعرضها على المالك.

٥- إصدار أوامر الشراء في إطار الميزانية والبرامج المعتمدة.

٦- تنظيم أوجه التصرف في موجودات الشركة، بعد موافقة المالك.

٧- إعداد القواعد المتعلقة بتنظيم شؤون المحامين العاملين في الشركة، واعتمادها من المالك.

- ٨- تعيين العاملين الإداريين في الشركة وإنهاء خدماتهم والإشراف عليهم.
- ب- يسأل المدير المسؤول بصفة شخصية تجاه الشركة أو الغير عن مخالفة هذا العقد أو الخطأ في الإدارة أو حالة مخالفته الأنظمة والقوانين.
- ج- يجب على المدير المسؤول غير المالك في حال رغبته في اعتزال الإدارة أن يخطر المالك بذلك قبل (٢) شهرين على الأقل من تاريخ الاعتزال وإلا كان مسؤولاً عن كل ضرر يلحق الشركة نتيجة الاعتزال.
- د- تلتزم الشركة بأعمال المدير المسؤول التي قام بها باسم الشركة والتي تدخل ضمن صلاحياته.

البند التاسع

حل الشركة وتصفيتها

تحل الشركة وتصفى وفقاً للأحكام المنصوص عليها في اللائحة التنفيذية لقانون المحاماة والاستشارات القانونية.

البند العاشر

السنة المالية للشركة

تبدأ السنة المالية للشركة في ١/١ وتنتهي في ٣١/١٢ من كل عام، فيما عدا السنة المالية الأولى فتبدأ من تاريخ قيد الشركة في السجل المهني ونشر عقد تأسيسها في الجريدة الرسمية، وتنتهي في ٣١/١٢ / ٢٠٢٦ م.

البند الحادي عشر

القانون الواجب التطبيق

تسري على الشركة فيما لم يرد به نص في هذا العقد أحكام قانون المحاماة والاستشارات القانونية ولائحته التنفيذية.

توقيع مالك الشركة

الاسم: سمية بنت حمدان بن حمد للمكي

التوقيع:

قرار لجنة شؤون المحامين والمستشارين القانونيين
رقم (٢٢١ / ٣ / ٢٠٢٦)
بالموافقة على تأسيس شركة مدنية للمحاماة

استنادا إلى قانون المحاماة والاستشارات القانونية الصادر بالمرسوم السلطاني رقم
٢٠٢٤/٤١،

وإلى اللائحة التنفيذية لقانون المحاماة والاستشارات القانونية الصادرة بالقرار الوزاري
رقم ٢٠٢٥/٦٦،

وإلى اجتماع لجنة شؤون المحامين والمستشارين القانونيين رقم (٣ / ٢٠٢٦) المنعقد
بتاريخ ٢٩ من مارس ٢٠٢٦م،
وبناء على ما تقتضيه المصلحة العامة،

تقرر

المادة الأولى: الموافقة على تأسيس شركة / ياسر اليعمدي للمحاماة (شركة مدنية
للمحاماة) وفقا لعقد التأسيس المرفق.

المادة الثانية: ينشر هذا القرار في الجريدة الرسمية، ويعمل به من تاريخ صدوره.

صدر في: ١٠ من شوال ١٤٤٧هـ
الموافق: ٢٩ من مارس ٢٠٢٦م

د. يحيى بن ناصر بن منصور الخصيبي
وكيل وزارة العدل والشؤون القانونية
رئيس لجنة شؤون المحامين والمستشارين القانونيين

عقد تأسيس شركة مدنية للمحاماة

إنه في يوم الثلاثاء بتاريخ ٢٩/٣/٢٠٢٦ م، تم تأسيس شركة مدنية للمحاماة، تكون لها شخصية اعتبارية مستقلة وفقا لأحكام قانون المحاماة والاستشارات القانونية الصادر بالمرسوم السلطاني رقم (٢٠٢٤/٤١)، وأحكام اللائحة التنفيذية لقانون المحاماة والاستشارات القانونية الصادرة بالقرار الوزاري رقم (٢٠٢٥/٦٦)، وذلك وفقا للبنود الآتية:

البند الأول

اسم الشركة

يكون اسم الشركة: ياسر اليحمدي للمحاماة (شركة مدنية للمحاماة).

البند الثاني

مقر الشركة الرئيسي

يكون مقر الشركة الرئيسي في: محافظة جنوب الباطنة ولاية بركاء، الصومحان الشمالية.

البند الثالث

اسم مالك الشركة وجنسيته ومحل إقامته

اسم المالك	الجنسية	محل الإقامة
ياسر بن مرهون بن خميس اليحمدي	عماني	ولاية بركاء

البند الرابع

رأس مال الشركة

رأس مال الشركة (١٠٠٠) ألف ريال عماني مقسم الى حصتين بقيمة اسمية قدرها (٥٠٠) ريال عماني للحصة الواحدة.

البند الخامس

غرض الشركة

يتحدد غرض الشركة في القيام بأعمال المحاماة بما في ذلك:

- ١- الحضور مع ذوي الشأن أو عنهم، وتمثيلهم أمام المحاكم بمختلف درجاتها وأنواعها، والادعاء العام، وهيئات التحكيم في سلطنة عمان، ولجان التوفيق والمصالحة، واللجان الإدارية ذات الاختصاص القضائي، وجهات التحقيق والاستدلال.
- ٢- إبداء الرأي والمشورة القانونية لمن يطلبها.
- ٣- صياغة العقود واتخاذ إجراءات توثيقها لدى الجهات المختصة، لمن يطلبها.
- ٤- اتخاذ إجراءات تأسيس الشركات.

البند السادس

تاريخ تأسيس الشركة

تاريخ تأسيس الشركة من تاريخ موافقة لجنة شؤون المحامين والمستشارين

القانونيين

البند السابع

مدة الشركة

تكون مدة الشركة غير محدودة

البند الثامن

المدير المسؤول عن الشركة وبياناته الشخصية

الاسم	الجنسية	رقم البطاقة الشخصية	صفته
ياسر بن مرهون بن خميس اليحمدي	عماني	٢٧٦٣٢٤٥	المالك

أ. يتولى المدير المسؤول الصلاحيات الآتية:

- ١- إدارة وتسيير أعمال الشركة وفقا لهذا العقد.
- ٢- تطبيق قانون المحاماة والاستشارات القانونية ولائحته التنفيذية.
- ٣- اقتراح السياسة العامة للشركة والبرامج المتعلقة بها وعرضها على المالك.
- ٤- إعداد الميزانية السنوية للشركة وعرضها على المالك.
- ٥- إصدار أوامر الشراء في إطار الميزانية والبرامج المعتمدة.
- ٦- تنظيم أوجه التصرف في موجودات الشركة، بعد موافقة المالك.
- ٧- إعداد القواعد المتعلقة بتنظيم شؤون المحامين العاملين في الشركة،

واعتمادها من المالك.

- ٨- تعيين العاملين الإداريين في الشركة وإنهاء خدماتهم والإشراف عليهم.
- ب- يسأل المدير المسؤول بصفة شخصية تجاه الشركة أو الغير عن مخالفة هذا العقد أو الخطأ في الإدارة أو حالة مخالفته الأنظمة والقوانين.
- ج- يجب على المدير المسؤول غير المالك في حال رغبته في اعتزال الإدارة أن يخطر المالك بذلك قبل (٢) شهرين على الأقل من تاريخ الاعتزال وإلا كان مسؤولاً عن كل ضرر يلحق الشركة نتيجة الاعتزال.
- د- تلتزم الشركة بأعمال المدير المسؤول التي قام بها باسم الشركة والتي تدخل ضمن صلاحياته.

البند التاسع

حل الشركة وتصفيتها

تحل الشركة وتصفى وفقاً للأحكام المنصوص عليها في اللائحة التنفيذية لقانون المحاماة والاستشارات القانونية.

البند العاشر

السنة المالية للشركة

تبدأ السنة المالية للشركة في ١/١ وتنتهي في ٣١/١٢ من كل عام، فيما عدا السنة المالية الأولى فتبدأ من تاريخ قيد الشركة في السجل المهني ونشر عقد تأسيسها في الجريدة الرسمية، وتنتهي في ٣١/١٢ / ٢٠٢٦ م.

البند الحادي عشر

القانون الواجب التطبيق

تسري على الشركة فيما لم يرد به نص في هذا العقد أحكام قانون المحاماة والاستشارات القانونية ولائحته التنفيذية.

توقيع مالك الشركة

الاسم : ياسر بن مرهون بن خميس اليحمدي

التوقيع:

قرار لجنة شؤون المحامين والمستشارين القانونيين
رقم (١٢٥ / ٤ / ٢٠٢٦)
بالموافقة على تأسيس شركة مدنية للمحاماة

استنادا إلى قانون المحاماة والاستشارات القانونية الصادر بالمرسوم السلطاني رقم
٢٠٢٤/٤١،

وإلى اللائحة التنفيذية لقانون المحاماة والاستشارات القانونية الصادرة بالقرار الوزاري
رقم ٢٠٢٥/٦٦،

وإلى اجتماع لجنة شؤون المحامين والمستشارين القانونيين رقم (٤ / ٢٠٢٦) المنعقد
بتاريخ ١٣ من ابريل ٢٠٢٦م،

وبناء على ما تقتضيه المصلحة العامة،

تقرر

المادة الأولى: الموافقة على تأسيس شركة/ حمود السعدي للمحاماة (شركة مدنية
للمحاماة) وفقا لعقد التأسيس المرفق.

المادة الثانية: ينشر هذا القرار في الجريدة الرسمية، ويعمل به من تاريخ صدوره.

صدر في: ٢٥ من شوال ١٤٤٧هـ
الموافق: ١٣ من ابريل ٢٠٢٦م

د. يحيى بن ناصر بن منصور الخصيبي
وكيل وزارة العدل والشؤون القانونية
رئيس لجنة شؤون المحامين والمستشارين القانونيين

عقد تأسيس شركة مدنية للمحاماة

إنه في يوم الإثنين بتاريخ ١٣/٤/٢٠٢٦ م، تم تأسيس شركة مدنية للمحاماة، تكون لها شخصية اعتبارية مستقلة وفقاً لأحكام قانون المحاماة والاستشارات القانونية الصادر بالمرسوم السلطاني رقم (٢٠٢٤/٤١)، وأحكام اللائحة التنفيذية لقانون المحاماة والاستشارات القانونية الصادرة بالقرار الوزاري رقم (٢٠٢٥/٦٦)، وذلك وفقاً للبنود الآتية:

البند الأول

اسم الشركة

يكون اسم الشركة: حمود السعدي للمحاماة (شركة مدنية للمحاماة).

البند الثاني

مقر الشركة الرئيسي

يكون مقر الشركة الرئيسي في: محافظة مسقط ولاية السيب.

البند الثالث

اسم مالك الشركة وجنسيته ومحل إقامته

اسم المالك	الجنسية	محل الإقامة
حمود بن سعيد بن سيف السعدي	عماني	ولاية وادي بني خالد

البند الرابع

رأس مال الشركة

رأس مال الشركة (١,٠٠٠) ألف ريال عماني مقسم إلى أربع حصص بقيمة اسمية قدرها (٢٥٠) مئتان وخمسون ريال عماني للحصة الواحدة.

البند الخامس

غرض الشركة

يتحدد غرض الشركة في القيام بأعمال المحاماة بما في ذلك:

- ١- الحضور مع ذوي الشأن أو عنهم، وتمثيلهم أمام المحاكم بمختلف درجاتها وأنواعها، والادعاء العام، وهيئات التحكيم في سلطنة عمان، ولجان التوفيق والمصالحة، واللجان الإدارية ذات الاختصاص القضائي، وجهات التحقيق والاستدلال.
- ٢- إبداء الرأي والمشورة القانونية لمن يطلبها.
- ٣- صياغة العقود واتخاذ إجراءات توثيقها لدى الجهات المختصة، لمن يطلبها.
- ٤- اتخاذ إجراءات تأسيس الشركات.

البند السادس

تاريخ تأسيس الشركة

تاريخ تأسيس الشركة من تاريخ موافقة لجنة شؤون المحامين والمستشارين

القانونيين

البند السابع

مدة الشركة

تكون مدة الشركة غير محدودة

البند الثامن

المدير المسؤول عن الشركة وبياناته الشخصية

الاسم	الجنسية	رقم البطاقة الشخصية	صفته
حمود بن سعيد بن سيف السعدي	عماني	١١٨١٨٠٦٥	المالك

أ. يتولى المدير المسؤول الصلاحيات الآتية:

- ١- إدارة وتسيير أعمال الشركة وفقا لهذا العقد.
- ٢- تطبيق قانون المحاماة والاستشارات القانونية ولأئحته التنفيذية.
- ٣- اقتراح السياسة العامة للشركة والبرامج المتعلقة بها وعرضها على المالك.
- ٤- إعداد الميزانية السنوية للشركة وعرضها على المالك.
- ٥- إصدار أوامر الشراء في إطار الميزانية والبرامج المعتمدة.
- ٦- تنظيم أوجه التصرف في موجودات الشركة، بعد موافقة المالك.
- ٧- إعداد القواعد المتعلقة بتنظيم شؤون المحامين العاملين في الشركة،

واعتمادها من المالك.

- ٨- تعيين العاملين الإداريين في الشركة وإنهاء خدماتهم والإشراف عليهم.
- ب- يسأل المدير المسؤول بصفة شخصية تجاه الشركة أو الغير عن مخالفة هذا العقد أو الخطأ في الإدارة أو حالة مخالفته الأنظمة والقوانين.
- ج- يجب على المدير المسؤول غير المالك في حال رغبته في اعتزال الإدارة أن يخطر المالك بذلك قبل (٢) شهرين على الأقل من تاريخ الاعتزال وإلا كان مسؤولاً عن كل ضرر يلحق الشركة نتيجة الاعتزال.
- د- تلتزم الشركة بأعمال المدير المسؤول التي قام بها باسم الشركة والتي تدخل ضمن صلاحياته.

البند التاسع

حل الشركة وتصفيتها

تحل الشركة وتصفى وفقاً للأحكام المنصوص عليها في اللائحة التنفيذية لقانون المحاماة والاستشارات القانونية.

البند العاشر

السنة المالية للشركة

تبدأ السنة المالية للشركة في ١/١ وتنتهي في ٣١/١٢ من كل عام، فيما عدا السنة المالية الأولى فتبدأ من تاريخ قيد الشركة في السجل المهني ونشر عقد تأسيسها في الجريدة الرسمية، وتنتهي في ٣١/١٢ / ٢٠٢٦ م.

البند الحادي عشر

القانون الواجب التطبيق

تسري على الشركة فيما لم يرد به نص في هذا العقد أحكام قانون المحاماة والاستشارات القانونية ولائحته التنفيذية.

توقيع مالك الشركة

الاسم: حمود بن سعيد بن سيف السعدي

التوقيع:

قرار لجنة شؤون المحامين والمستشارين القانونيين
رقم (١٢٧ / ٤ / ٢٠٢٦)
بالموافقة على تأسيس شركة مدنية للمحاماة

استنادا إلى قانون المحاماة والاستشارات القانونية الصادر بالمرسوم السلطاني رقم
٢٠٢٤/٤١،

وإلى اللائحة التنفيذية لقانون المحاماة والاستشارات القانونية الصادرة بالقرار الوزاري
رقم ٢٠٢٥/٦٦،

وإلى اجتماع لجنة شؤون المحامين والمستشارين القانونيين رقم (٤ / ٢٠٢٦) المنعقد
بتاريخ ١٣ من ابريل ٢٠٢٦م،
وبناء على ما تقتضيه المصلحة العامة،

تقرر

المادة الأولى: الموافقة على تأسيس شركة/ مهند بن سيف الروشدي للمحاماة (شركة
مدنية للمحاماة) وفقا لعقد التأسيس المرفق.

المادة الثانية: ينشر هذا القرار في الجريدة الرسمية، ويعمل به من تاريخ صدوره.

صدر في: ٢٥ من شوال ١٤٤٧هـ
الموافق: ١٣ من ابريل ٢٠٢٦م

د. يحيى بن ناصر بن منصور الخصيبي
وكيل وزارة العدل والشؤون القانونية
رئيس لجنة شؤون المحامين والمستشارين القانونيين

عقد تأسيس شركة مدنية للمحاماة

إنه في يوم الإثنين بتاريخ ٢٠٢٦ / ٣ / ٨ م، تم تأسيس شركة مدنية للمحاماة، تكون لها شخصية اعتبارية مستقلة وفقاً لأحكام قانون المحاماة والاستشارات القانونية الصادر بالمرسوم السلطاني رقم (٢٠٢٤/٤١)، وأحكام اللائحة التنفيذية لقانون المحاماة والاستشارات القانونية الصادرة بالقرار الوزاري رقم (٢٠٢٥/٦٦)، وذلك وفقاً للبنود الآتية:

البند الأول

اسم الشركة

يكون اسم الشركة: مهند بن سيف الروشدي للمحاماة (شركة مدنية للمحاماة).

البند الثاني

مقر الشركة الرئيسي

يكون مقر الشركة الرئيسي في: محافظة شمال الباطنة ولاية صحار، منطقة الوقيبة.

البند الثالث

اسم مالك الشركة وجنسيته ومحل إقامته

اسم المالك	الجنسية	محل الإقامة
مهند بن سيف بن محمد الروشدي	عماني	ولاية صحم أبو ضروس

البند الرابع

رأس مال الشركة

رأس مال الشركة (٥٠٠) خمسمائة ريال عماني مقسم إلى حصتين بقيمة اسمية قدرها ٢٥٠ ريال عماني للحصة الواحدة.

البند الخامس

غرض الشركة

يتحدد غرض الشركة في القيام بأعمال المحاماة بما في ذلك:

- ١- الحضور مع ذوي الشأن أو عنهم، وتمثيلهم أمام المحاكم بمختلف درجاتها وأنواعها، والادعاء العام، وهيئات التحكيم في سلطنة عمان، ولجان التوفيق والمصالحة، واللجان الإدارية ذات الاختصاص القضائي، وجهات التحقيق والاستدلال.
- ٢- إبداء الرأي والمشورة القانونية لمن يطلبها.
- ٣- صياغة العقود واتخاذ إجراءات توثيقها لدى الجهات المختصة، لمن يطلبها.
- ٤- اتخاذ إجراءات تأسيس الشركات.

البند السادس

تاريخ تأسيس الشركة

تاريخ تأسيس الشركة من تاريخ موافقة لجنة شؤون المحامين والمستشارين

القانونيين

البند السابع

مدة الشركة

تكون مدة الشركة غير محدودة

البند الثامن

المدير المسؤول عن الشركة وبياناته الشخصية

الاسم	الجنسية	رقم البطاقة الشخصية	صفته
مهند بن سيف بن محمد الروشدي	عماني	٥٦٢٥٢٢٩	المالك

أ. يتولى المدير المسؤول الصلاحيات الآتية:

- ١- إدارة وتسيير أعمال الشركة وفقا لهذا العقد.
- ٢- تطبيق قانون المحاماة والاستشارات القانونية ولائحته التنفيذية.
- ٣- اقتراح السياسة العامة للشركة والبرامج المتعلقة بها وعرضها على المالك.
- ٤- إعداد الميزانية السنوية للشركة وعرضها على المالك.
- ٥- إصدار أوامر الشراء في إطار الميزانية والبرامج المعتمدة.
- ٦- تنظيم أوجه التصرف في موجودات الشركة، بعد موافقة المالك.
- ٧- إعداد القواعد المتعلقة بتنظيم شؤون المحامين العاملين في الشركة،

واعتمادها من المالك.

٨- تعيين العاملين الإداريين في الشركة وإنهاء خدماتهم والإشراف عليهم.

ب- يسأل المدير المسؤول بصفة شخصية تجاه الشركة أو الغير عن مخالفة هذا العقد أو الخطأ في الإدارة أو حالة مخالفته الأنظمة والقوانين.

ج- يجب على المدير المسؤول غير المالك في حال رغبته في اعتزال الإدارة أن يخطر المالك بذلك قبل (٢) شهرين على الأقل من تاريخ الاعتزال وإلا كان مسؤولاً عن كل ضرر يلحق الشركة نتيجة الاعتزال.

د- تلتزم الشركة بأعمال المدير المسؤول التي قام بها باسم الشركة والتي تدخل ضمن صلاحياته.

البند التاسع

حل الشركة وتصفيتها

تحل الشركة وتصفى وفقاً للأحكام المنصوص عليها في اللائحة التنفيذية لقانون المحاماة والاستشارات القانونية.

البند العاشر

السنة المالية للشركة

تبدأ السنة المالية للشركة في ١/١ وتنتهي في ٣١/١٢ من كل عام، فيما عدا السنة المالية الأولى فتبدأ من تاريخ قيد الشركة في السجل المهني ونشر عقد تأسيسها في الجريدة الرسمية، وتنتهي في ٣١/١٢ / ٢٠٢٦ م.

البند الحادي عشر

القانون الواجب التطبيق

تسري على الشركة فيما لم يرد به نص في هذا العقد أحكام قانون المحاماة والاستشارات القانونية ولائحته التنفيذية.

توقيع مالك الشركة

الاسم: مهند بن سيف بن محمد الروشدي

التوقيع:

قرار لجنة شؤون المحامين والمستشارين القانونيين
رقم (٢٠٢٦/٤ /١٣٧)
بالموافقة على تعديل عقد تأسيس شركة مدنية للمحاماة

استنادا إلى قانون المحاماة والاستشارات القانونية الصادر بالمرسوم السلطاني رقم
٢٠٢٤/٤١،

وإلى اللائحة التنفيذية لقانون المحاماة والاستشارات القانونية الصادرة بالقرار الوزاري
رقم ٢٠٢٥/٦٦،

وإلى قرار لجنة قبول المحامين رقم (٢٠٢١/١/١٩) بالموافقة على تأسيس شركة مدنية
للمحاماة،

وإلى اجتماع لجنة شؤون المحامين والمستشارين القانونيين رقم (٢٠٢٦/٤) بتاريخ: ١٣
من ابريل ٢٠٢٦م،

وبناء على ما تقتضيه المصلحة العامة.

تقرر

المادة الأولى: الموافقة على تعديل عقد تأسيس شركة / الهنائي وشركاؤه للمحاماة
(شركة مدنية للمحاماة) وفقا للتعديل المرفق.

المادة الثانية: ينشر هذا القرار في الجريدة الرسمية، ويعمل به من تاريخ صدوره.

صدر في: ٢٥ من شوال ١٤٤٧هـ

الموافق: ١٣ من ابريل ٢٠٢٦م

د. يحيى بن ناصر بن منصور الخصيبي
وكيل وزارة العدل والشؤون القانونية
رئيس لجنة شؤون المحامين والمستشارين القانونيين

تعديل عقد تأسيس شركة مدنية للمحامة

انه في هذا اليوم الاثنين الموافق ١٣ / ٤ / ٢٠٢٦ م تم الاتفاق على تعديل عقد تأسيس شركة مدنية للمحامة (بما يتوافق مع قانون المحامة والاستشارات القانونية الصادر بالمرسوم السلطاني رقم ٢٠٢٤/٤١، واحكام اللائحة التنفيذية لقانون المحامة والاستشارات القانونية الصادرة بالقرار الوزاري رقم ٢٠٢٥/٦٦، حيث اتفق الشركاء على تعديل عقد التأسيس على النحو الآتي:

١ - المادة (١) اسم الشركة

يكون اسم الشركة: الهنائي وشركاؤه للمحامة (شركة مدنية للمحامة)

٢ - تبقى بنود عقد تأسيس الشركة كما هي دون تعديل.

توقيع الشركاء المؤسسين:

الاسم: خليفة بن سيف بن حمد الهنائي التوقيع:

الاسم: أحمد بن خليفة بن سيف الهنائي التوقيع:

قرار لجنة شؤون المحامين والمستشارين القانونيين
رقم (١٤١ / ٤ / ٢٠٢٦)
بالموافقة على تعديل عقد تأسيس شركة مدنية للمحاماة

استنادا إلى قانون المحاماة والاستشارات القانونية الصادر بالمرسوم السلطاني رقم
٢٠٢٤/٤١،

وإلى اللائحة التنفيذية لقانون المحاماة والاستشارات القانونية الصادرة بالقرار الوزاري
رقم ٢٠٢٥/٦٦،

وإلى قرار لجنة قبول المحامين رقم (١ / ٢ / ٢٠١٩) بالموافقة على تأسيس شركة
مدنية للمحاماة،

وإلى اجتماع لجنة شؤون المحامين والمستشارين القانونيين رقم (٤ / ٢٠٢٦) بتاريخ:
١٣ من ابريل ٢٠٢٦ م،

وبناء على ما تقتضيه المصلحة العامة.

تقرر

المادة الأولى: الموافقة على تعديل عقد تأسيس شركة / ماجد الراشدي وشريكه
للمحاماة (شركة مدنية للمحاماة) وفقا للتعديل المرفق.

المادة الثانية: ينشر هذا القرار في الجريدة الرسمية، ويعمل به من تاريخ صدوره.

صدر في: ٢٥ من شوال ١٤٤٧ هـ

الموافق: ١٣ من ابريل ٢٠٢٦ م

د. يحيى بن ناصر بن منصور الخصيبي
وكيل وزارة العدل والشؤون القانونية
رئيس لجنة شؤون المحامين والمستشارين القانونيين

تعديل عقد تأسيس شركة مدنية للمحاماة

انه في هذا اليوم الثلاثاء الموافق ٣١ / ٣ / ٢٠٢٦ م تم الاتفاق على تعديل عقد تأسيس شركة مدنية للمحاماة (بما يتوافق مع قانون المحاماة والاستشارات القانونية الصادر بالمرسوم السلطاني رقم ٢٠٢٤/٤١، واحكام اللائحة التنفيذية لقانون المحاماة والاستشارات القانونية الصادرة بالقرار الوزاري رقم ٢٠٢٥/٦٦، حيث اتفق الشركاء على تعديل عقد التأسيس على النحو الآتي:

١ - المادة (١) اسم الشركة

يكون اسم الشركة: شركة ماجد الراشدي وشركاؤه للمحاماة (شركة مدنية للمحاماة)

٢ - تبقى بنود عقد تأسيس الشركة كما هي دون تعديل.

توقيع الشركاء المؤسسين:

التوقيع:.....

الاسم: ماجد بن ناصر الراشدي

التوقيع:.....

الاسم: عبدالمنعم أحمد علي

وزارة التجارة والصناعة وترويج الاستثمار
الإعلانات الخاصة بطلبات براءات الاختراع المقبولة

يعلن المكتب الوطني للملكية الفكرية عن طلبات البراءات المقبولة، وعلى كل ذي مصلحة الحق في الاعتراض أمام المكتب خلال (١٢٠) مائة وعشرين يوما من تاريخ النشر، وذلك طبقا لأحكام المادة (٩ - ٥ - ج) من قانون حقوق الملكية الصناعية الصادر بالمرسوم السلطاني رقم ٢٠٠٨/٦٧، والمادة (٣١) من لائحته التنفيذية الصادرة بالقرار الوزاري رقم ٢٠٠٨/١٠٥.

رموز البيانات البيلوجرافية

الرمز	البيان البيلوجرافي
٢١	رقم الطلب
٢٢	تاريخ تقديم الطلب
٣١	رقم الأسبقية
٣٢	تاريخ الأسبقية
٣٣	بلد الأسبقية
٥٤	تسمية الاختراع
٥٧	الوصف المختصر
٧١	اسم طالب البراءة
٧٢	اسم المخترع
٧٣	اسم الممنوح له الحق في الملكية

OM/P/2019/00158 (٢١)

21/4/2019 (٢٢)

2016/5794 (٣١)

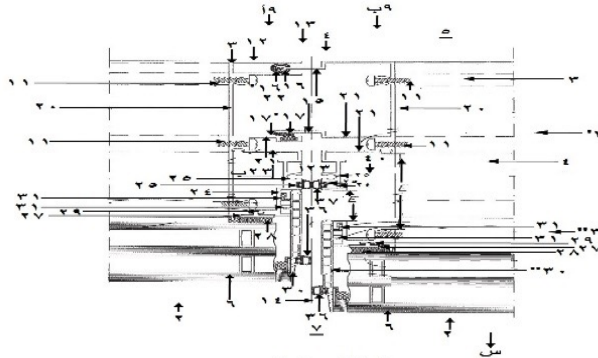
21/10/2016 (٣٢)

BE (٣٣)

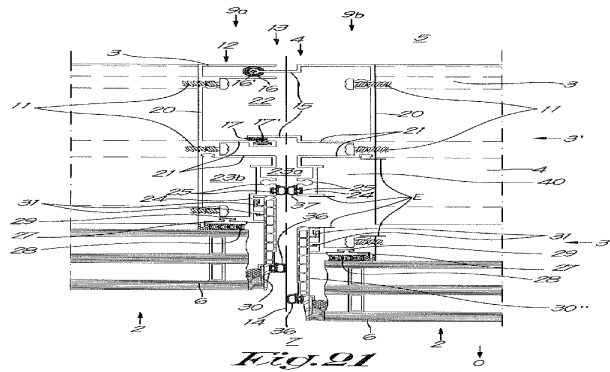
(٥٤) حائط ساتر له عنصر جداري بإطار مع حيز لجناح أو ما شابه وطريقة لاستبدال عنصر ملء في الحائط الساتر.

CURTAIN WALL WITH A WALL ELEMENT WITH A FRAME WITH A COMPARTMENT FOR A WING OR THE LIKE AND METHOD FOR REPLACING AN INFILL ELEMENT IN A CURTAIN WALL.

(٥٧) يتعلق الاختراع الحالي بحائط ستائر مصمم من عناصر جدارية سابقة التصنيع متصلة ببعضها (٢) تتكون من إطار (٣) من قطاعات جانبية مجمعة (٤) على الجزء الداخلي (٥) من الحائط الساتر (١) وعنصر واحد أو أكثر من عناصر الملء (٦) على الجزء الخارجي (٧)، حيث يحتوي الحائط الساتر على عنصر جداري (٢) له إطار من جزأين (٣) يتألف من إطارين فرعيين، على التوالي جزء إطار ثابت (٣) وجزء إطار ثان (٣) مزودان بعنصر ملء (٦)، يتميز بأن جزء الإطار الثابت (٣) يقع خلف جزء الإطار الثاني (٣) المرئي من خارج (٧) الحائط الساتر (١)، حيث يتم تجهيز جزء الإطار الثابت (٣) بفرزة (٤٠) بحيث يدخل جزء الإطار الثابت (٣) بداخلها وحيث يتم توصيل عنصر الملء ذي الصلة (٦) بالجزء الخارجي من الحائط الساتر (١) على جانب الرؤية الخارجية (٧) من جزء الإطار الثاني (٣) وذلك باستخدام السيليكون الإنشائي (٢٨) بحيث يتم تغطية السطح الخارجي من جزء الإطار الثاني (٣) بالكامل بواسطة عنصر الملء (٦).



Curtain wall constructed from prefabricated connecting wall elements (2) consisting of a frame (3) of assembled profiles (4) on the inside (5) of the curtain wall (1) and of one or more filling elements (6) on the outside (7), whereby the curtain wall contains a wall element (2) with a two-part frame (3) consisting of two subframes, respectively a fixed frame part (3') and a second frame part (3'') fitted with an infill element (6), characterized in that the fixed frame part (3') is located behind the second frame part (3'') seen from the outside (7) of the curtain wall (1), whereby the fixed frame part (3') is equipped with a rebate (40) into which the second frame part (3'') fits and whereby the relevant filling element (6) is attached to the outside of the curtain wall (1) on the outward looking side (7) of the second frame part (3'') using structural silicone (28) in such a way that this outside of the second frame part (3'') is entirely covered by the filling element (6).



CLAEYS, Stephanie Catharina R
 CLAEYS, Laurens Leonard J
 CLAEYS, Nausikaä Els P
 CLAEYS, Stephanie Catharina R
 CLAEYS, Laurens Leonard J
 CLAEYS, Nausikaä Els P

(٧١) كلايس، ستيفاني كاثارينا آر
 كلايس، لورينس ليونارد جيه
 كلايس، ناوسيكاء ايلس بي
 (٧٢) كلايس، ستيفاني كاثارينا آر
 كلايس، لورينس ليونارد جيه
 كلايس، ناوسيكاء ايلس بي

OM/P/2019/00380 (٢١)

23/9/2019 (٢٢)

2017-171489 (٣١)

6/9/2017 (٣٢)

JP (٣٣)

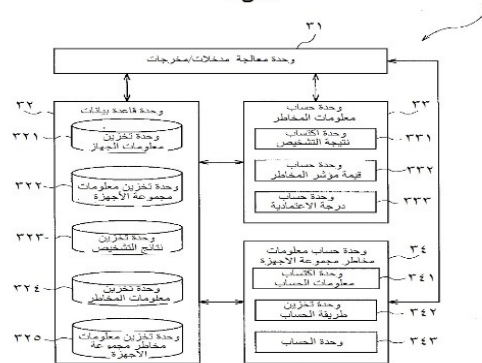
(٥٤) أداة لتقييم المخاطر ونظام لتقييم المخاطر وطريقة لتقييم المخاطر وبرنامج

لتقييم المخاطر وبنية بيانات.

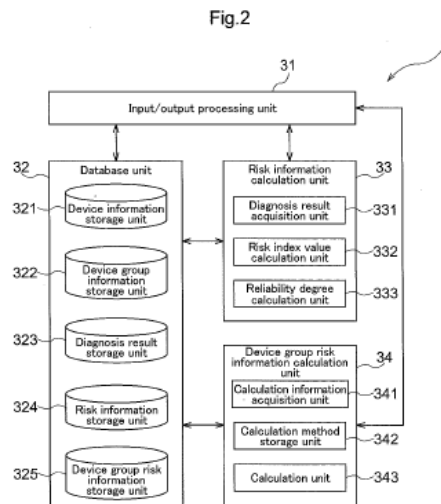
RISK EVALUATION DEVICE, RISK EVALUATION SYSTEM, RISK EVALUATION METHOD, RISK EVALUATION PROGRAM, AND DATA STRUCTURE.

(٥٧) يتعلق الاختراع الحالي بأداة لتقييم المخاطر (٣) لإجراء تقييم مخاطر محطة بخار تتضمن مجموعة أجهزة واحدة تتضمن جهاز يستخدم بخار وذلك للاستفادة من البخار، نظام أنابيب متصل بجهاز يستخدم البخار، وأجهزة العملية التي تم توفيرها في نظام أنابيب، تتضمن أداة لتقييم المخاطر وحدة تخزين نتائج التشخيص (٣٢٣) التي تخزن بشكل تراكمي نتائج التشخيص لمجموعة من التشخيصات المتعلقة بجهاز عملية تم توفيره في محطة البخار ليتم تقييمه، في ارتباط مع مواقع التثبيت لأجهزة العملية، وحدة حساب معلومات المخاطر (٣٣) تقوم بحساب معلومات المخاطر فيما يتعلق باحتمالية حدوث عطل في جهاز العملية الذي تم توفيره في موقع تثبيت مستهدف، استنادا إلى نتائج التشخيص المتعلقة بأجهزة العملية التي تم توفيرها في موقع التثبيت المستهدف، ووحدة حساب معلومات مخاطر مجموعة الأجهزة (٣٤) تقوم بحساب معلومات مخاطر مجموعة الأجهزة المتعلقة باحتمالية حدوث عطل لمجموعة أجهزة مستهدفة، استنادا إلى معلومات المخاطر المتعلقة بمواقع التثبيت لأجهزة العملية المعنية التي تشكل مجموعة الأجهزة المستهدفة.

شكل ٢



Provided is a risk evaluation device (3) for performing a risk evaluation on a steam plant provided with one device group that includes a steam-utilizing device that utilizes steam, a piping system connected to the steam-utilizing device, and process devices provided to the piping system, the risk evaluation device (3) being provided with: a diagnosis result storage unit (323) for accumulating and storing the results of a plurality of diagnoses performed on each of the process devices of a steam plant being evaluated, the results being accumulated and stored so as to be associated with the installation location at which the respective process devices are installed; a risk information calculation unit (33) for calculating, on the basis of the results of diagnosing successive process devices provided at the installation location being evaluated, risk information pertaining to the likelihood that a fault will develop in the process device at the installation location; and a device group risk information calculation unit (34) for calculating, on the basis of risk information for the installation location of each of the process devices constituting the device group being evaluated, device group risk information pertaining to the likelihood that a fault will develop in the device group being evaluated.



TLV CO., LTD
FUJIWARA Yoshiyasu

(٧١) تي ال في كو، ال تي دي
(٧٢) فوجيوارا يوشياسو

OM/P/2020/00121 (٢١)

6/5/2020 (٢٢)

2017-195194 (٣١)

5/10/2017 (٣٢)

JP (٣٣)

(٥٤) تركيبة مادة تغليف أساسها الجبس للصب، وطريقة لتصنيع تركيبة مادة تغليف أساسها الجبس للصب.

GYP SUM-BASED INVESTMENT MATERIAL COMPOSITION FOR CASTING, AND METHOD FOR MANUFACTURING GYP SUM-BASED INVESTMENT MATERIAL COMPOSITION FOR CASTING.

(٥٧) يتعلق الاختراع الحالي بهدف توفير تركيبة مادة طمر أساسها الجبس للصب، تكون التركيبية مفيدة كمادة تثبيت أساسها الجبس من النوع سريع التسخين والتي تجعل من الممكن توفير منتج والذي به يتم جعل فترة الترسيب قصيرة، حيث أن ذلك لم يتم تحقيقه نهائيا بالمنتجات التقليدية، وكذلك يهدف إلى توفير طريقة لتصنيع نفس التركيبية. تركيبة مادة طمر أساسها الجبس للصب، تكون التركيبية عبارة عن تركيبة مادة طمر سهلة التفتيت أساسها الجبس للصب تكون بحيث يتم وضع المنتج المترسب بفرن ذو درجة حرارة عالية، يتم الحصول على المنتج المترسب بإضافة سائل تحويل للملاط إلى داخل التركيبية لتنفيذ عملية التحويل إلى ملاط ومن ثم ترسيب الخليط الناتج، حيث تحتوي تركيبة مادة الطمر التي أساسها الجبس للصب كمكونات أساسية على جبس مكلس، المرو، والكريستوباليت، وتحتوي على مادة سحق مؤازر واحدة على الأقل من مادة سحق مؤازر من الجبس المكلس والمرو، أو مادة سحق مؤازر من الجبس المكلس، المرو، والكريستوباليت، ومكون احتجاز رطوبة قابل للتفتيت أو مكون احتجاز رطوبة سائل له محتوى ماء منخفض، يكون للتركيبية قطر جسيمي متوسط ٣٠ ميكرون أو أقل، وطريقة لإنتاج نفس التركيبية.

The present invention intends to provide a gypsum-based embedding material composition for casting, the composition being useful as a rapid-heating type gypsum-based embedding material making it possible to provide a product with which leaving time is made short, which has never been realized in conventional products, and also intends to provide a method for producing the same. A gypsum-based embedding material composition for casting, the composition being a gypsum-based powdery embedding material composition for casting to be used for a rapid-heating type embedding material, the gypsum-based powdery embedding material composition being such that a set product is put into a high-temperature furnace, the set product obtained by adding a malaxation liquid into the composition to perform malaxation and then setting a resultant mixture, wherein the gypsum-based embedding material composition for casting contains as main components calcined gypsum, quartz, and cristobalite, and contains at least one co-pulverized material selected from a co-pulverized material of calcined gypsum and quartz, a co-pulverized material of calcined gypsum and cristobalite, or a co-pulverized material of calcined gypsum, quartz, and cristobalite, and a powdery moisture-retaining component or a liquid moisture-retaining component having a low water content, the composition having an average particle diameter of 30 μ m or less, and a method for producing the same.

Yoshino Gypsum Co., Ltd.

(٧١) يوشينو جيبسم كو، إل تي دي

HORIUCHI Tatsuya.

(٧٢) تاتسويا هوريوتشي

SUGANO Kenichi.

كينيتشي سوجانو

OM/P/2021/00353 (٢١)

2/9/2021 (٢٢)

2019-077352 (٣١)

15/4/2019 (٣٢)

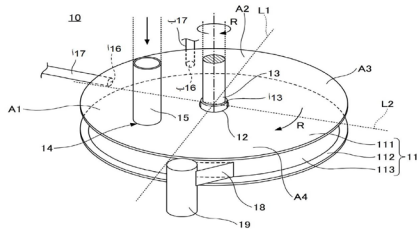
JP (٣٣)

(٥٤) جهاز خلط وتقليب معالج مسبقاً، أداة تصنيع ملاط الجبس، أداة تصنيع ألواح البناء، طريقة تصنيع الجبس المتكلس المعالج مسبقاً، طريقة تصنيع ملاط الجبس، طريقة تصنيع ألواح البناء.

PRETREATMENT MIXING STIRRER, GYPSUM SLURRY MANUFACTURING DEVICE, CONSTRUCTION SURFACE MATERIAL MANUFACTURING DEVICE, PRETREATMENT CALCINED GYPSUM MANUFACTURING METHOD, GYPSUM SLURRY MANUFACTURING METHOD, CONSTRUCTION SURFACE MATERIAL MANUFACTURING.

(٥٧) يتم توفير جهاز خلط وتحريك للمعالجة المسبقة، موضوع في مرحلة تسبق جهاز خلط وتحريك لتشكيل روبة الذي يقوم بتشكيل روبة جبس عن طريق عجن جبس مكلس وماء، وإجراء معالجة مسبقة بخلط جبس مكلس مع نوع مواد مضافة مختارة من السوائل والمساحيق، يشتمل على: مبيت أسطواني (١١) يحتوي على لوحة علوية (١١١)، لوحة سفلية (١١٢) موضوعة مقابل اللوحة العلوية، لوحة جانبية (١١٣) موضوعة بين اللوحة العلوية واللوحة السفلية، ومنطقة خلط وتحريك (٢١) حيث يتم خلط الجبس المكلس والمادة المضافة وتحريكهما في جزء داخلي محاط باللوحة العلوية واللوحة السفلية واللوحة الجانبية، لوحة دوارة على شكل قرص (٢٢) موضوعة داخل المبيت، عمود إدارة دوار (١٣)، يخرق اللوحة العلوية أو اللوحة السفلية للمبيت، ومقترن باللوحة الدوارة، منفذ لإمداد الجبس المكلس (١٤)،

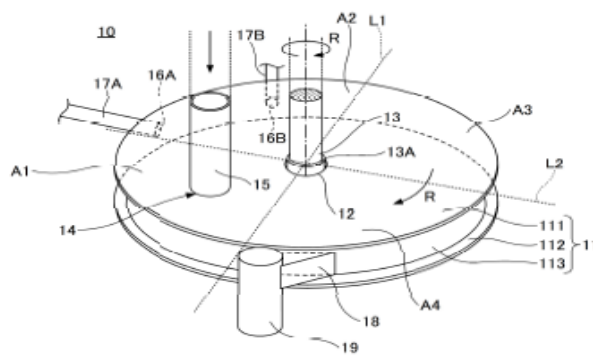
موضوع في اللوحة العلوية، ومهياً لإمداد الجبس المكلس إلى منطقة الخلط والتحريك، ومنفذ لإمداد المادة المضافة (١٦، أ، ب)، موضوع في إحدى اللوحتين العلوية أو الجانبية أو كليهما، ومهياً لإمداد المادة المضافة إلى منطقة الخلط والتحريك.



شكل 1

A pretreatment mixing and stirring device, arranged at a stage prior to a slurry formation mixing and stirring device which forms a gypsum slurry by kneading a calcined gypsum and water, and performing a pretreatment by mixing a calcined gypsum with additives selected from liquids and powders, comprising: a cylindrical housing (11) having a top plate (111), a bottom plate (112) arranged to oppose to the top plate, a side plate (113) arranged between the top plate and the bottom plate, and a mixing and stirring region (21) where the calcined gypsum and the additive are mixed and stirred in an interior surrounded by the top plate, the bottom plate, and the side plate; a disk-shaped rotating plate (22) arranged inside the housing; a rotating drive shaft (13), penetrating the top plate or the bottom plate of the housing, and coupled to the rotating plate; a calcined gypsum supply port (14), arranged in the top plate, and configured to supply the calcined gypsum to the mixing and stirring region; and an additive supply port (16A, 16B), arranged in one of or both of the top plate and the side plate, and configured to supply the additive to the mixing and stirring region, is provided.

FIG.1



Yoshino Gypsum Co., Ltd.
HIROOKA, Yuichi
SOMENO, Hiroyuki

(٧١) يوشينو جيبسم كو، إل تي دي
(٧٢) يوتشي هيروكا
سومينو، هيرويوكي

الإعلانات الخاصة بطلبات براءات الاختراع الممنوحة

يعلن المكتب الوطني للملكية الفكرية عن البراءات الممنوحة، وذلك وفقا للمادة (١٠) من أحكام قانون حقوق الملكية الصناعية الصادر بالمرسوم السلطاني رقم ٢٠٠٨/٦٧ والمادة (٣٦) من لائحته التنفيذية الصادرة بالقرار الوزاري رقم ٢٠٠٨/١٠٥.

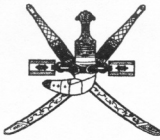
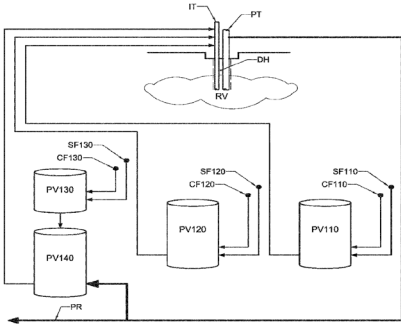
رموز البيانات البليوجرافية

الرمز	البيان البليوجرافي
١١	رقم البراءة
١٢	نوع البراءة
٢١	رقم الطلب
٢٢	تاريخ تقديم الطلب
٣٠	بيانات الأسبقية
٤٤	تاريخ النشر عن قبول الطلب
٤٥	تاريخ النشر عن البراءة
٥١	التصنيف الدولي
٥٤	تسمية الاختراع
٥٧	الوصف المختصر
٧١	اسم طالب البراءة
٧٢	اسم المخترع
٧٣	اسم الممنوح له الحق في الملكية
٧٤	اسم الوكيل

الوصف المختصر باللغة العربية لبراءة الاختراع

٢٠١٩/٦/١٨	(٢٢)		سلطنة عمان وزارة التجارة والصناعة وترويج الاستثمار المديرية العامة للتجارة المكتب الوطني للملكية الفكرية
OM/P/2019/00241	(٢١)		
٢٠٢٦/١/١٩	(٤٤)		
الجريدة الرسمية رقم: ١٦٣١	(٤٥)		
٥٥٦	(١١)		
(51)	Int.Cl.	C10L 3/10	
			(٧١)
		١ تيش، راينير (ألمانيا)	
		٢	
		٣	
		١ تيش، راينير (ألمانيا)	
		٢ حسن، عناني	(٧٢)
		٣	
		١	(٧٣)
		٢	
		١ أبو غزالة للملكية الفكرية	(٧٤)
		٢	
		٣	
PCT/EP2017/084468	22/12/2017		(٣٠)
16206423.2	22/12/2016	EP	
		براءة اختراع	(١٢)
		طريقة لمعالجة البترول أو الغاز الطبيعي تبدأ الحماية من تاريخ ٢٠١٧/١٢/٢٢ وتنتهي بتاريخ ٢٠٣٧/١٢/٢١	(٥٤)
		(٥٧) يتعلق الاختراع الحالي بطريقة لمعالجة البترول، جزء البترول، أو الغاز الطبيعي، تشتمل العملية على إضافة: أ- مكون أول يتم انتقاؤه من مادة، لاسيما جذور من نبات من جنس العرقسوس، وفطريات الميكورهيترز الجذرية، و ب- مكون ثاني يتم انتقاؤه من مادة نبات أو مكون يشتمل على بلاستيديات، الطحالب والبكتيريا الزرقاء، إلى البترول، جزء البترول، أو الغاز الطبيعي.	
			

Patent / English Abstract

Sultanate Of Oman Ministry of Commerce, Industry & Investment Promotion Directorate General Of Commerce National Intellectual Property Office			(22)	June 18, 2019
			(21)	OM/P/2019/00241
			(44)	January 19, 2026 Official Gazette No 1631
			(45)	
			(11)	556
(51)	Int. Cl. C10L 3/10			
(71)	1	TESCH, Rainer [DE/BH]		
	2			
	3			
(72)	1	TESCH, Rainer [DE/BH]		
	2	ANANY, Hassan		
	3			
(73)	1			
	2			
(74)	1	ABU-GHAZALEH INTELLECTUAL PROPERTY		
	2			
	3			
(30)	PCT/EP2017/084468 22.12.2017			
	16206423.2 22.12.2016 EP			
(12)	Patent			
(54)	A METHOD FOR TREATING PETROLEUM OR NATURAL GAS.			
	Protection starting from 22/12/2017 to 21/12/2037			
(57)	<p>A method for treating petroleum, petroleum fraction, or natural gas, the process comprising: adding a) a first component which is selected from material, particularly roots, of a plant of the genus <i>Glycyrrhiza</i>, and an arbuscular mycorrhizal fungi, and b) a second component which is selected from a plant material or -ingredient comprising plastids, algae and cyanobacteria, to the petroleum, petroleum fraction, or natural gas.</p>			
	 <p style="text-align: center;">Fig. 1</p>			

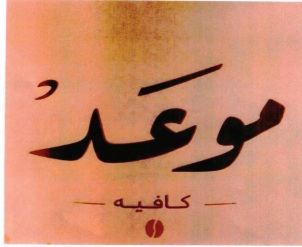
الإعلانات الخاصة بالنشر عن طلبات تسجيل العلامات التجارية

يعلن المكتب الوطني للملكية الفكرية عن طلبات تسجيل العلامات التجارية المقبولة وفقا لأحكام قانون (نظام) العلامات التجارية لدول مجلس التعاون لدول الخليج العربية الصادر بالمرسوم السلطاني رقم ٢٠١٧/٣٣.

طلب تسجيل العلامة التجارية رقم: ١٦١٧٠٤

في الفئة ٤٣ من أجل السلع/الخدمات:

خدمات المقاهي منكهات للقهوة، كاكاو، قهوة، كعك، كارميل سكاكر، شاي.

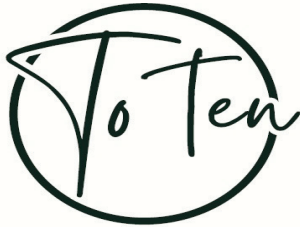


باسم: مؤسسة أبو ديما البلوشي للتجارة

الجنسية: عمانية

العنوان: سلطنة عمان

تاريخ تقديم الطلب: ٢٠٢٣/١/٣٠



طلب تسجيل العلامة التجارية رقم: ١٨٠٦٦١

في الفئة ٣٥ من أجل السلع/الخدمات:

بيع الزهور، بيع الاكسسوارات، بيع الملابس، بيع الهدايا.

باسم: صالح بن أحمد بن سعيد المحروقي للتجارة

الجنسية: عمانية

العنوان: ر.ب: ٤١٨ ص.ب: ٢٤، المضبيبي، سلطنة عمان

تاريخ تقديم الطلب: ٢٠٢٤/١٠/١٤

اسم الوكيل: شوامخ العز للتجارة

العنوان: ر.ب: ١١٩ ص.ب: ١٦١٦

طلب تسجيل العلامة التجارية رقم: ١٩٣٨٨٤

في الفئة ٤٣ من أجل السلع/الخدمات:

التموين بالطعام والشراب، خدمات المقاهي، خدمات الكافتيريات، خدمات المطاعم المؤقتة أو المتنقلة الكانتينات، خدمات المطاعم، خدمات مطاعم الخدمة الذاتية، خدمات مطاعم تقديم الوجبات الخفيفة، نحت على الأغذية، تزيين الكيك (الكاتو).



باسم: شركة التساند العربية للتجارة

الجنسية: عمانية

العنوان: سلطنة عمان

تاريخ تقديم الطلب: ٢٠٢٥/١٢/٢

طلب تسجيل العلامة التجارية رقم: ١٩٣٩٩١

في الفئة ٤٣ من أجل السلع/الخدمات:

خدمات المطاعم، خدمات مطاعم تقديم الوجبات الخفيفة، خدمات المقاهي.



باسم: تيسير المسار للتجارة

الجنسية: عمانية

العنوان: ص.ب: ١٢٢ ر.ب: ١٢٢، محافظة مسقط، ولاية السيب، المعبيلة الجنوبية،

شارع النور، سلطنة عمان

تاريخ تقديم الطلب: ٢٠٢٥/١٢/٧

GOLNAR

طلب تسجيل العلامة التجارية رقم: ١٩٦٧٥٨

في الفئة ٤٥ من أجل السلع/الخدمات:

ترخيص الملكية الفكرية.

باسم: شركة خالد الهاملي الدولية للاستثمار

الجنسية: عمانية

العنوان: محافظة ظفار، ولاية صلالة، سلطنة عمان

تاريخ تقديم الطلب: ٢٠٢٦/٣/٣



أكاديمية أنت المشروع
للتدريب والاستثمار

طلب تسجيل العلامة التجارية رقم: ١٩٨٢١٠

في الفئة ٤١ من أجل السلع/الخدمات:

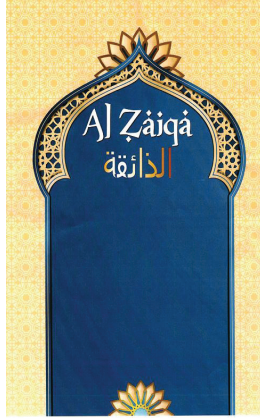
الأكاديميات للتربية والتعليم، خدمات التربية والتعليم، التدريب العملي عرض، تنظيم وإدارة الحلقات الدراسية، تنظيم وإدارة الندوات، تنظيم وإدارة ورشات العمل تدريب، النشر المكتبي الإلكتروني، التوجيه المهني نصائح تعليمية أو تدريبية، إرشاد التدريب، إعادة التدريب المهني، الإرشاد، تنظيم وعقد منتديات تعليمية المباشرة، خدمات التدريب التي توفرها أجهزة تمثيلية.

باسم: ارتكاز لريادة الأعمال والمشاريع

الجنسية: عمانية

العنوان: ر.ب: ١١٢ ص.ب: ٥٦٧، سلطنة عمان

تاريخ تقديم الطلب: ٢٠٢٦/٤/٢٦



طلب تسجيل العلامة التجارية رقم: ١٩٨٢١٣

في الفئة ٣٠ من أجل السلع/الخدمات:

أرز.

باسم: لولو مسقط للتسوق السريع

الجنسية: عمانية

العنوان: شارع الخوير، ر.ب: ١٣٠، ص.ب: ٤٣٦، سلطنة عمان

تاريخ تقديم الطلب: ٢٠٢٦/٤/٢٦

طلب تسجيل العلامة التجارية رقم: ١٩٨٦٠٢

في الفئة ٤١ من أجل السلع/الخدمات:

خدمات حدائق الملاهي، خدمات التسلية، تقديم عروض السيرك، تنظيم المباريات أو المنافسات للتعليم أو الترفيه، تأجير مشاهد العرض، تقديم عروض المنوعات، خدمات الأوركسترا، الإنتاج المسرحي، إنتاج العروض المسرحية، تأجير مشاهد مسرحية، خدمات حدائق الحيوانات، خدمات النوادي للترفيه أو التعليم، تنظيم وإدارة ندوات، تنظيم وإدارة المؤتمرات، تنظيم المعارض لغايات ثقافية أو تعليمية.



باسم: الوتين العربية للتجارة

الجنسية: عمانية

العنوان: ر.ب: ٢١١ ص.ب: ١١١، سلطنة عمان

تاريخ تقديم الطلب: ٢٠٢٦/٥/٩



طلب تسجيل العلامة التجارية رقم: ١٩٨٩٢٢

في الفئة ٩ من أجل السلع/الخدمات:

تطبيقات برمجيات الحاسوب، قابلة للتنزيل.

باسم: أبناء العفاري للتجارة

الجنسية: عمانية

العنوان: محافظة الداخلية، ولاية إزكي، الطوق، سلطنة عمان

تاريخ تقديم الطلب: ٢٠٢٦/٥/١٨

طلب تسجيل العلامة التجارية رقم: ١٩٨٩٢٣

في الفئة ٤١ من أجل السلع/الخدمات:

الخدمات الثقافية أو التعليمية أو الترفيهية التي تقدمها المعارض الفنية، خدمات التربية

والتعليم، الأكاديميات للتربية والتعليم، خدمات التعليم التي توفرها المدارس، التوجيه

المهني نصائح تعليمية أو تدريبية.



أكاديمية سدرة المعرفة

SEDRA AL MARIFA
ACADEMY

باسم: البحر الممتد الشاملة

الجنسية: عمانية

العنوان: الخوير الجنوبية، سلطنة عمان

تاريخ تقديم الطلب: ٢٠٢٦/٥/١٨



طلب تسجيل العلامة التجارية رقم: ١٩٨٩٨٢

في الفئة ٣٥ من أجل السلع/الخدمات:

هايبرماركت.

باسم: شركة قصر النجوم الذهبية

الجنسية: عمانية

العنوان: ولاية السيب، ر.ب: ١٢١ ص.ب: ١٦٠، سلطنة عمان

تاريخ تقديم الطلب: ٢٠٢٦/٥/١٩

LMS
Last Man
Standing

طلب تسجيل العلامة التجارية رقم: ١٩٩٠٢١

في الفئة ٤١ من أجل السلع/الخدمات:

مراكز اللياقة البدنية يشمل مراكز كمال الأجسام.

باسم: اللياقة البدنية للرياضة

الجنسية: عمانية

العنوان: ر.ب: ١٢١ ص.ب: ٢١٢، سلطنة عمان

تاريخ تقديم الطلب: ٢٠٢٦/٥/٢٠

AMPPAL

طلب تسجيل العلامة التجارية رقم: ١٩٩١٦٠

في الفئة ٩ من أجل السلع/الخدمات:

محولات كهربائية، صناديق توزيع كهربائية، مكثفات، موصلات كهرباء، مفاتيح كهربائية، مقومات التيار الكهربائي، مفاتيح قطع الدارات الكهربائية، لوحات تحكم كهربائية، مرحلات كهربائية، مصاهر، مقومات عكسية كهربائية، بطاريات، كهربائية، خلايا كهربائية ضوئية، مواد المصادر الرئيسية للتيار الكهربائي أسلاك وكبلات، محطات شحن المركبات الكهربائية، أربطة للأسلاك الكهربائية للسيارات، حساس كهروضغطي، مقابس كهربائية، بطاريات كهربائية للمركبات، ألواح شمسية لإنتاج الكهرباء.

باسم: شركة تشجيانغ أنفو لتكنولوجيا الطاقة الجديدة المحدودة

الجنسية: صينية

العنوان: الطابق الأول، المبنى رقم (١)، رقم (٢٣٧)، طريق ويسان، منطقة

التنمية الاقتصادية، مدينة يويتشينغ، مقاطعة تشجيانغ، جمهورية

الصين الشعبية

تاريخ تقديم الطلب: ٢٠٢٦/٥/٢٤

اسم الوكيل: الخليجيون لحماية الملكية الفكرية

العنوان: ر.ب: ١١٢ ص.ب: ٣٧٤٦



AL-SIRAJ LOGISTICS
赛瑞捷物流

طلب تسجيل العلامة التجارية رقم: ١٩٩٥٠٣

في الفئة ٣٩ من أجل السلع/الخدمات:

النقل اللوجيستي.

باسم: السراج للأعمال والخدمات

الجنسية: عمانية

العنوان: ر.ب: ٣٢٨ ص.ب: ٧٧، سلطنة عمان

تاريخ تقديم الطلب: ٢٠٢٦/٦/٨

طلب تسجيل العلامة التجارية رقم: ١٩٩٥٠٧

في الفئة ٣٥ من أجل السلع/الخدمات:

خدمات وكالات الاستيراد والتصدير، تقييم الأعمال، استشارات تنظيم الأعمال، توظيف الأفراد، خدمات نقل الأعمال، تأجير آلات البيع.

BGI
البادية للاستثمار العالمي
Al Badiyah Global Investment

باسم: البادية للاستثمار العالمي

الجنسية: عمانية

العنوان: القرم، ر.ب: ١١٥ ص.ب: ٣٩٠، سلطنة عمان

تاريخ تقديم الطلب: ٢٠٢٦/٦/٨



طلب تسجيل العلامة التجارية رقم: ١٩٩٥١٠

في الفئة ٢٥ من أجل السلع/الخدمات:

قمصان، ملابس، ملابس جاهزة، بنطلونات، ملابس خارجية، قمصان للرياضة، جاكيتات ملابس، ملابس للرياضة البدنية، الكابات.

باسم: وضاح الدرعي للتجارة

الجنسية: عمانية

العنوان: مسقط، ر.ب: ١٢٢ ص.ب: ١٢٣٤، سلطنة عمان

تاريخ تقديم الطلب: ٢٠٢٦/٦/٨

طلب تسجيل العلامة التجارية رقم: ١٩٩٥١١

في الفئة ٣٧ من أجل السلع/الخدمات:

تنظيف المركبات، غسيل المركبات المتنقل (المركبات - الدراجات)، تنظيف وتلميع السيارات، خدمات تنظيف المركبات في المواقع المحددة، التنظيف المتخصص ودعم المرافق، التنظيف العام للمباني، تنظيف السجاد والبسط والستائر والمفروشات.



باسم: رذاذ للأعمال التجارية

الجنسية: عمانية

العنوان: السيب، ر.ب: ١٢١ ص.ب: ١١١، سلطنة عمان

تاريخ تقديم الطلب: ٢٠٢٦/٦/٨

مُحِين AI
Mueen AI

طلب تسجيل العلامة التجارية رقم: ١٩٩٥١٢

في الفئة ٤٢ من أجل السلع/الخدمات:

استشارات الذكاء الاصطناعي، الذكاء الاصطناعي، البحث في مجال تكنولوجيا الذكاء الاصطناعي.

باسم: وزارة النقل والاتصالات وتقنية المعلومات

الجنسية: عمانية

العنوان: ر.ب: ١٠٠ ص.ب: ٦٨٤، سلطنة عمان

تاريخ تقديم الطلب: ٢٠٢٦/٦/٨

طلب تسجيل العلامة التجارية رقم: ١٩٩٥١٣

في الفئة ٤٣ من أجل السلع/الخدمات:

التموين بالطعام والشراب، خدمات المقاهي، خدمات الكافتيريات، خدمات المطاعم المؤقتة أو المتنقلة الكانتينات، تأجير أماكن الإقامة المؤقتة، خدمات النزل، خدمات الفنادق، خدمات المطاعم، خدمات الاستقبال في أماكن الإقامة المؤقتة، إدارة حالات الوصول والمغادرة.



باسم: دار النجوم السبع للسياحة

الجنسية: عمانية

العنوان: محافظ ظفار، ولاية صلالة، مرباط، سلطنة عمان

تاريخ تقديم الطلب: ٢٠٢٦/٦/٨



طلب تسجيل العلامة التجارية رقم: ١٩٩٥٢٥

في الفئة ٣١ من أجل السلع/الخدمات:

أشجار، شجيرات، زهور طبيعية، علف لتقوية الحيوانات، طعام للماشية، نباتات، نخيل أوراق شجر النخيل، أشجار نخيل.

باسم: مزارع بهوان

الجنسية: عمانية

العنوان: الوطية، ر.ب: ١١٢ ص.ب: ٣١٦٨، سلطنة عمان

تاريخ تقديم الطلب: ٢٠٢٦/٦/٨

طلب تسجيل العلامة التجارية رقم: ١٩٩٥٣٠

في الفئة ٤٤ من أجل السلع/الخدمات:

تنسيق الزهور(البيع بالتجزئة في المتاجر المتخصصة للزهور والنباتات الطبيعية).



باسم: صباح الورد للمشاريع

الجنسية: عمانية

العنوان: ر.ب: ١١٦ ص.ب: ٤٥٥، سلطنة عمان

تاريخ تقديم الطلب: ٢٠٢٦/٦/٨

طلب تسجيل العلامة التجارية رقم: ١٩٩٥٣٢

في الفئة ٣٦ من أجل السلع/الخدمات:

تأجير العقارات، السمسرة، خدمات مكاتب الائتمان، خدمات وكالات العقارات، وكلاء الإسكان، ترميم العقارات، إدارة العقارات، إدارة العمارات، تأجير الشقق، تأجير المزارع، مكاتب العقارات والشقق السكنية، تحصيل الإيجارات، تأجير المكاتب عقارات، الشؤون العقارية.



باسم: ملتقى الخير للتجارة

الجنسية: عمانية

العنوان: ر.ب: ٥١١ ص.ب: ٥٤٥، سلطنة عمان

تاريخ تقديم الطلب: ٢٠٢٦/٦/٨



طلب تسجيل العلامة التجارية رقم: ١٩٩٥٣٤
في الفئة ٤٤ من أجل السلع/الخدمات:
خدمات العيادات الطبية.

باسم: _____ الرائع العالمية

الجنسية: _____ عمانية

العنوان: _____ وان: السلام، ر.ب: ١١٢ ص.ب: ٣٠١٧، سلطنة عمان

تاريخ تقديم الطلب: ٢٠٢٦/٦/٨

طلب تسجيل العلامة التجارية رقم: ١٩٩٥٣٥

في الفئة ٣٧ من أجل السلع/الخدمات:

صيانة الأثاث، تركيب وإصلاح الأجهزة الكهربائية، تركيب وإصلاح المصاعد، صيانة وإصلاح السيارات، تنظيف المباني من الداخل، غسيل وكي الملابس، إصلاح التنجيد، تأجير معدات الإنشاء، تركيب وإصلاح أجهزة تكييف الهواء، الإنشاء، الإشراف على إنشاء المباني، تركيب معدات المطابخ، هدم المباني، معالجة المباني لمنع الرطوبة، إنشاء المصانع، عزل المباني، غسل المركبات، البناء، إنشاء وصيانة خطوط الأنابيب، لصق ورق الجدران، سباكة المواسير، تلميع المركبات، صيانة المركبات، تنظيف المركبات، البناء بالطوب، التنظيف الجاف، تنظيف السطوح الخارجية للمباني، خدمات التسقيف وضع الأسقف، تركيب الأبواب والنوافذ، إستشارات إنشائية.



باسم: _____ مشاريع حمدان المعمري الوطنية

الجنسية: _____ عمانية

العنوان: _____ وان: سلطنة عمان

تاريخ تقديم الطلب: ٢٠٢٦/٦/٨

طلب تسجيل العلامة التجارية رقم: ١٩٩٥٣٦

في الفئة ٤٤ من أجل السلع/الخدمات:

تنسيق الزهور(تقديم خدمات تنسيق الزهور، تغليف الهدايا بطرق مبتكرة، وتوفير بطاقات الإهداء)، صناعة أكاليل الزهور(تشكيل باقات الورد الطبيعية والصناعية، تغليف الهدايا وتجهيزها، منتجات تكميلية مثل الشوكولاتة الفاخرة، العطور، والبالونات لتجهيز الهدية بالكامل).



باسم: كاسب القوت للتجارة

الجنسية: عمانية

العنوان: ر.ب: ٦١٣ ص.ب: ٤٩٩، سلطنة عمان

تاريخ تقديم الطلب: ٢٠٢٦/٦/٨

طلب تسجيل العلامة التجارية رقم: ١٩٩٥٣٨

في الفئة ٣٧ من أجل السلع/الخدمات:

تلميع المركبات.



باسم: لمسات ضوئية

الجنسية: عمانية

العنوان: ر.ب: ١٣٢ ص.ب: ١٣٣، سلطنة عمان

تاريخ تقديم الطلب: ٢٠٢٦/٦/٨

طلب تسجيل العلامة التجارية رقم: ١٩٩٥٣٩

في الفئة ٣٩ من أجل السلع/الخدمات:

تأجير السيارات، النقل بالسيارات، النقل بالحافلات، تأجير المركبات، تأجير الحافلات، نقل ركاب، ترتيب تأشيرات السفر ووثائق السفر للأشخاص المسافرين إلى الخارج، خدمات النقل لارتياح الأماكن السياحية.



باسم: بلاد بونت للسفر والسياحة

الجنسية: عمانية

العنوان: ر.ب: ٢١١ ص.ب: ٢١١، سلطنة عمان

تاريخ تقديم الطلب: ٢٠٢٦/٦/٨



طلب تسجيل العلامة التجارية رقم: ١٩٩٥٩٦

في الفئة ٤٢ من أجل السلع/الخدمات:

إجراء دراسات المشاريع التقنية، برمجة الحاسوب، تصميم برامج حاسوبية، تحديث برامج حاسوب، تحليل أنظمة حاسوب، استشارات في البرمجيات الحاسوبية، البرمجيات كخدمات الاستشارة في تكنولوجيا المعلومات، خدمات الاستشارة في مجال التكنولوجيا، خدمات الاستشارة في مجال تكنولوجيا الحاسوب، تطوير البرمجيات في إطار نشر البرمجيات، منصات تكنولوجيا المعلومات كخدمات أبحاث في مجال تشييد الأبنية.

باسم: شركة ريادة البناء للحلول التقنية لإدارة المشاريع

الجنسية: عمانية

العنوان: ر.ب: ١٢٢ ص.ب: ١١٢، سلطنة عمان

تاريخ تقديم الطلب: ٢٠٢٦/٦/٩



طلب تسجيل العلامة التجارية رقم: ١٩٩٥٩٧

في الفئة ٢٣ من أجل السلع/الخدمات:

خيوط وغزل للخياطة.

باسم: شركة الأعمال والتجارة العامة

الجنسية: عمانية

العنوان: ر.ب: ٣١٦، ص.ب: ٤٩٣، سلطنة عمان

تاريخ تقديم الطلب: ٢٠٢٦/٦/٩

طلب تسجيل العلامة التجارية رقم: ١٩٩٥٩٩

في الفئة ٤٥ من أجل السلع/الخدمات:

تأجير ملابس السهرة (تأجير فساتين الزفاف والسهرات)، تأجير الملابس (تأجير فساتين الزفاف و السهرات).



باسم: أزياء الوردة الملكية

الجنسية: عمانية

العنوان: الرستاق، ر.ب: ١١٢، ص.ب: ٤٤٠، سلطنة عمان

تاريخ تقديم الطلب: ٢٠٢٦/٦/٩

طلب تسجيل العلامة التجارية رقم: ١٩٩٦٠٠

في الفئة ٤١ من أجل السلع/الخدمات:

المساعدة في إدارة الأعمال، استفسارات عن الأعمال، تحليل أسعار التكلفة، نشر مواد الدعاية والإعلان، خدمات وكالات التوظيف، إدارة أعمال واستشارات تنظيمية، استشارات إدارة شؤون الموظفين، استشارات إدارة الأعمال، المساعدة في إدارة الأعمال التجارية أو الصناعية، دراسات السوق، تقييم الأعمال، استشارات تنظيم الأعمال، أبحاث الأعمال، خدمات عرض عامة، خدمات المشورة في إدارة الأعمال، أبحاث التسويق، استشارات الأعمال المهنية، تنظيم المعارض لغايات تجارية أو دعائية، استطلاعات الرأي، توظيف الأفراد، خدمات نقل الأعمال، ترويج المبيعات للآخرين، خدمات توفير أو تأمين للآخرين شراء سلع وخدمات لأعمال أخرى، عرض سلع على وسائل الإعلام لغايات البيع بالتجزئة، معلومات تجارية ونصائح للمستهلكين في اختيار المنتجات أو الخدمات، المعالجة الإدارية لطلبات الشراء، معالجة الإدارة التجارية لترخيص سلع وخدمات الغير، خدمات التجميع المساعدة في الأعمال، خدمات الفوترة، تجميع الإحصائيات، تسويق، توفير معلومات الاتصال للتجارة والأعمال، خدمات الوساطة التجارية، إدارة الأعمال لموردي الخدمات المتعاقدين، التفاوض وعقد الصفقات التجارية لحساب الغير، توفير معلومات الأعمال عن طريق مواقع الإنترنت، استعانة بجهات خارجية للتسيير الإداري للشركات، صياغة سيرة ذاتية للغير، برامج إدارة ولاء المستهلكين، التفاوض على عقود الأعمال باسم الغير، التسويق الاستهدافي، خدمات إدارة الأعمال المؤقتة، خدمات التواصل مع المؤسسات، خدمات التجزئة المتعلقة بمنتجات المخابز، تنمية المستهلك لأغراض تجارية أو تسويقية.

معهد القهوة TCI

THE COFFEE INSTITUTE

باسم: معهد القهوة

الجنسية: عمانية

العنوان: ر.ب: ١٣٠ ص.ب: ٢٥٩٣، سلطنة عمان

تاريخ تقديم الطلب: ٢٠٢٦/٦/١٠

طلب تسجيل العلامة التجارية رقم: ١٩٩٦٠٢

في الفئة ٣٧ من أجل السلع/الخدمات:

غسيل وكي الملابس، تنظيف الملابس، غسل المركبات، الغسيل، تلميع المركبات، تنظيف المركبات، التنظيف الجاف.



باسم: لؤلؤة الحزم

الجنسية: عمانية

العنوان: ر.ب: ٣١٨ ص.ب: ٣١٨، سلطنة عمان

تاريخ تقديم الطلب: ٢٠٢٦/٦/١٠

طلب تسجيل العلامة التجارية رقم: ١٩٩٦٠٦

في الفئة ٣٥ من أجل السلع/الخدمات:

بيع المأكولات المنزلية.

مَاعُون الدار

باسم: الياقوت والمرجان للإدارة والأعمال

الجنسية: عمانية

العنوان: ر.ب: ١٣٠ ص.ب: ٤٨٠، سلطنة عمان

تاريخ تقديم الطلب: ٢٠٢٦/٦/١٠

طلب تسجيل العلامة التجارية رقم: ١٩٩٦١٠

في الفئة ٣٧ من أجل السلع/الخدمات:

الخدمات المتصلة باستخراج النفط والغاز باستثناء خدمات المسح.



باسم: هيمال للنفط والغاز

الجنسية: عمانية

العنوان: ر.ب: ١٣٣ ص.ب: ١٦٧٧، سلطنة عمان

تاريخ تقديم الطلب: ٢٠٢٦/٦/١٠

طلب تسجيل العلامة التجارية رقم: ١٩٩٦١٨

في الفئة ٣٥ من أجل السلع/الخدمات:

بيع النظارات والسلع البصرية.



باسم: مؤسسة عامر سالم سعيد للتجارة

الجنسية: عمانية

العنوان: ر.ب: ٢١١ ص.ب: ٢١١، سلطنة عمان

تاريخ تقديم الطلب: ٢٠٢٦/٦/١٠



طلب تسجيل العلامة التجارية رقم: ١٩٩٦٢٢
في الفئة ٤١ من أجل السلع/الخدمات:
خدمات النوادي للترفيه أو التعليم.

باسم: _____
الجنسية: عمانية

العنوان: ر.ب: ٣١٧ ص.ب: ٨٤، سلطنة عمان
تاريخ تقديم الطلب: ٢٠٢٦/٦/١٠



طلب تسجيل العلامة التجارية رقم: ١٩٩٦٢٦
في الفئة ٣٥ من أجل السلع/الخدمات:

المساعدة في إدارة الأعمال، استفسارات عن الأعمال، خدمات نسخ الصور، خدمات وكالات
التوظيف، محاسبة، إدارة أعمال واستشارات تنظيمية، استشارات إدارة الأعمال، طباعة على
الآلة الكاتبة أو الحاسوب، الإعلان بالبريد المباشر، المساعدة في إدارة الأعمال التجارية
أو الصناعية، تحديث مواد الدعاية والإعلان، تقييم الأعمال، استشارات تنظيم الأعمال،
نشر نصوص الدعاية والإعلان، دعاية وإعلان، الدعاية والإعلان عبر التلفزيون، خدمات
عرض عامة، خدمات وكالات الدعاية والإعلان، إعداد كشوف الرواتب، ترويج المبيعات
للآخرين، خدمات السكرتارية، إعداد الضرائب، معالجة النصوص، تسويق، خدمات
التسويق عبر الهاتف، تصميم مواد دعائية، خدمات إيداع الإقرار الضريبي، خدمات إدارة
الأعمال المؤقتة.

باسم: _____
الجنسية: عمانية

العنوان: ر.ب: ٣٢٦ ص.ب: ٧٦٦، سلطنة عمان
تاريخ تقديم الطلب: ٢٠٢٦/٦/١٠



طلب تسجيل العلامة التجارية رقم: ١٩٩٦٣٤

في الفئة ٤٤ من أجل السلع/الخدمات:

زراعة المسطحات الأرضية، البستنة، زراعة الحدائق، إبادة الحشرات والحيوانات الضارة
لغايات الزراعة وتربية الأحياء المائية والبستنة والغابات، إبادة الأعشاب الضارة، زراعة
النباتات.

باسم: وردة الصحراء للتصميم وخدمات المناظر الطبيعية

الجنسية: عمانية

العنوان: مسقط، ر.ب: ١١٤ ص.ب: ١٣٨٦، سلطنة عمان

تاريخ تقديم الطلب: ٢٠٢٦/٦/١٠



طلب تسجيل العلامة التجارية رقم: ١٩٩٦٣٥

في الفئة ٤٢ من أجل السلع/الخدمات:

تصميم برامج حاسوبية.

باسم: المستوى المتقدم للتكنولوجيا

الجنسية: عمانية

العنوان: سلطنة عمان

تاريخ تقديم الطلب: ٢٠٢٦/٦/١٠



طلب تسجيل العلامة التجارية رقم: ١٩٩٦٣٦
في الفئة ٣ من أجل السلع/الخدمات:
عطور.

باسم: مخلب الشاهين

الجنسية: عمانية

العنوان: ر.ب: ١٢٤ ص.ب: ٢٤٥، سلطنة عمان

تاريخ تقديم الطلب: ٢٠٢٦/٦/١٠



طلب تسجيل العلامة التجارية رقم: ١٩٩٦٣٧
في الفئة ٣٧ من أجل السلع/الخدمات:
صيانة المركبات (إصلاح السيارات الكهربائية).

باسم: مختبر برق للسيارات

الجنسية: عمانية

العنوان: ر.ب: ١٢٤ ص.ب: ١٢١، سلطنة عمان

تاريخ تقديم الطلب: ٢٠٢٦/٦/١٠

طلب تسجيل العلامة التجارية رقم: ١٩٩٦٤٠

في الفئة ٣٩ من أجل السلع/الخدمات:

تسليم البضائع بالطلب البريدي، تسليم الطرود، تسليم البضائع، خدمات النقل، نقل الرسائل أو البضائع، ترتيب خدمات نقل الركاب للآخرين عبر تطبيق عبر الإنترنت.



باسم: موجة السماء

الجنسية: عمانية

العنوان: مسقط، ر.ب: ١٣٢ ص.ب: ٣١١، سلطنة عمان

تاريخ تقديم الطلب: ٢٠٢٦/٦/١٠



طلب تسجيل العلامة التجارية رقم: ١٩٩٦٤٢

في الفئة ٣٠ من أجل السلع/الخدمات:

كوكيز وجرانولا، براونيز، منكهات للقهوة (حلويات مساعدة إنتاج حليب الأم والأجهزة الأم)، بسكويت (حلويات مساعدة إنتاج حليب الأم والأجهزة الأم)، بسكويت من الشعير المنبت الملت، (حلويات مساعدة إنتاج حليب الأم والأجهزة الأم)، حلويات سكرية (حلويات مساعدة إنتاج حليب الأم والأجهزة الأم)، خبز بان (حلويات مساعدة إنتاج حليب الأم والأجهزة الأم)، كاكاو (حلويات مساعدة إنتاج حليب الأم والأجهزة الأم)، كارميل سكاكر، (حلويات مساعدة إنتاج حليب الأم والأجهزة الأم)، شوكولاتة (حلويات مساعدة إنتاج حليب الأم والأجهزة الأم)، حلويات (حلويات مساعدة إنتاج حليب الأم والأجهزة الأم)، رقائق ذرة (حلويات مساعدة إنتاج حليب الأم والأجهزة الأم)، مستحضرات لتكثيف الكريمة المخفوقة (حلويات مساعدة إنتاج حليب الأم والأجهزة الأم)، فطائر محلاة بانكيك، (حلويات مساعدة إنتاج حليب الأم والأجهزة الأم)، خلاصات للمواد الغذائية عدا الخلاصات الأثيرية والزيوت العطرية (حلويات مساعدة إنتاج حليب الأم والأجهزة الأم)، محليات طبيعية (حلويات مساعدة إنتاج حليب الأم والأجهزة الأم)، دقيق

ذرة) حلويات مساعدة إنتاج حليب الأم والأجهزة الأم)، خمائر للعجين (حلويات مساعدة إنتاج حليب الأم والأجهزة الأم)، أقراص سكرية حلويات، (حلويات مساعدة إنتاج حليب الأم والأجهزة الأم)، سكر (حلويات مساعدة إنتاج حليب الأم والأجهزة الأم)، مسحوق كعك (حلويات مساعدة إنتاج حليب الأم والأجهزة الأم)، عجينة كعك (حلويات مساعدة إنتاج حليب الأم والأجهزة الأم)، جلوكونز لأغراض الطهي (حلويات مساعدة إنتاج حليب الأم والأجهزة الأم)، مشروبات كاكاو بالحليب (حلويات مساعدة إنتاج حليب الأم والأجهزة الأم)، مشروبات قهوة بالحليب (حلويات مساعدة إنتاج حليب الأم والأجهزة الأم)، مشروبات شوكولاتة بالحليب (حلويات مساعدة إنتاج حليب الأم والأجهزة الأم)، قطر السكر (حلويات مساعدة إنتاج حليب الأم والأجهزة الأم)، عسل نحل (حلويات مساعدة إنتاج حليب الأم والأجهزة الأم)، فطائر (حلويات مساعدة إنتاج حليب الأم والأجهزة الأم)، قطع حلوى حلويات، (حلويات مساعدة إنتاج حليب الأم والأجهزة الأم)، معجنات (حلويات مساعدة إنتاج حليب الأم والأجهزة الأم)، بسكويت بالزبدة (حلويات مساعدة إنتاج حليب الأم والأجهزة الأم)، خبز افرجي (حلويات مساعدة إنتاج حليب الأم والأجهزة الأم)، سوس حلويات، (حلويات مساعدة إنتاج حليب الأم والأجهزة الأم)، حلوى لوز (حلويات مساعدة إنتاج حليب الأم والأجهزة الأم)، حلويات فول سوداني (حلويات مساعدة إنتاج حليب الأم والأجهزة الأم)، سكاكر للأكل (حلويات مساعدة إنتاج حليب الأم والأجهزة الأم)، بسكويت رقيق هش (حلويات مساعدة إنتاج حليب الأم والأجهزة الأم)، كسترد (حلويات مساعدة إنتاج حليب الأم والأجهزة الأم)، هلاميات جلي، فواكه حلويات، (حلويات مساعدة إنتاج حليب الأم والأجهزة الأم)، موسلي حلوى مصنوعة من الحبوب المسحوقة والفواكه المجففة، (حلويات مساعدة إنتاج حليب الأم والأجهزة الأم)، لبن مجمد حلويات مثلجة، (حلويات مساعدة إنتاج حليب الأم والأجهزة الأم)، فطائر صينية (حلويات مساعدة إنتاج حليب الأم والأجهزة الأم)، لب خبز (حلويات مساعدة إنتاج حليب الأم والأجهزة الأم)، حلاوة طحينية (حلويات مساعدة إنتاج حليب الأم والأجهزة الأم)، أطعمة خفيفة قائمة على الحبوب (حلويات مساعدة إنتاج حليب الأم والأجهزة الأم)، أطعمة خفيفة مؤسسة على الأرز (حلويات مساعدة إنتاج حليب الأم والأجهزة الأم)، دقيق لب الذرة (حلويات مساعدة إنتاج حليب الأم والأجهزة الأم)، كيك مغطى بالسكر المجمع، (حلويات مساعدة

إنتاج حليب الأم والأجهزة الأم)، موس شوكولاتة، (حلويات مساعدة إنتاج حليب الأم والأجهزة الأم)، الموس (حلوى) سكريات، (حلويات مساعدة إنتاج حليب الأم والأجهزة الأم)، كوليس (فواكه) صلصات، (حلويات مساعدة إنتاج حليب الأم والأجهزة الأم)، سكر نخلي (حلويات مساعدة إنتاج حليب الأم والأجهزة الأم)، عجين (حلويات مساعدة إنتاج حليب الأم والأجهزة الأم)، حلى بالشوكولاتة لتزيين الكعك (حلويات مساعدة إنتاج حليب الأم والأجهزة الأم)، حلي بالحلويات لتزيين الكعك (حلويات مساعدة إنتاج حليب الأم والأجهزة الأم)، جوز مطلي بالشوكولاتة (حلويات مساعدة إنتاج حليب الأم والأجهزة الأم)، معجون شوكولاتة يحتوي على مكسرات (حلويات مساعدة إنتاج حليب الأم والأجهزة الأم)، فطائر أساسها دقيق (حلويات مساعدة إنتاج حليب الأم والأجهزة الأم)، أطباق مجمدة مكونها الأساسي الأرز (حلويات مساعدة إنتاج حليب الأم والأجهزة الأم)، مشروبات أساسها البابونج (حلويات مساعدة إنتاج حليب الأم والأجهزة الأم)، مربى الحليب (حلويات مساعدة إنتاج حليب الأم والأجهزة الأم)، أرز سريع التحضير (حلويات مساعدة إنتاج حليب الأم والأجهزة الأم)، بسطيلة حلويات، (حلويات مساعدة إنتاج حليب الأم والأجهزة الأم)، سيني بسكويت الذرة، (حلويات مساعدة إنتاج حليب الأم والأجهزة الأم)، خبز بدون غلوتين (حلويات مساعدة إنتاج حليب الأم والأجهزة الأم)، خبز بالشوكولاتة (حلويات مساعدة إنتاج حليب الأم والأجهزة الأم)، عجائن للقلي (حلويات مساعدة إنتاج حليب الأم والأجهزة الأم)، رقائق ورقية صالحة للأكل (حلويات مساعدة إنتاج حليب الأم والأجهزة الأم)، ماء زهر البرتقال للاستعمال الغذائي (حلويات مساعدة إنتاج حليب الأم والأجهزة الأم)، النوغات (حلوى أو راحة بيضاء) المحشوة بالمكسرات (حلويات مساعدة إنتاج حليب الأم والأجهزة الأم).

باسم: حليمة عبدالله للتجارة

الجنسية: عمانية

العنوان: ر.ب: ١١١ ص.ب: ٥٨، سلطنة عمان

تاريخ تقديم الطلب: ٢٠٢٦/٦/١٠

طلب تسجيل العلامة التجارية رقم: ١٩٩٦٤٦

في الفئة ٤١ من أجل السلع/الخدمات:

الأكاديميات للتربية والتعليم، خدمات التربية والتعليم، معلومات عن التربية والتعليم، الامتحانات التعليمية، التدريب العملي عرض، تنظيم وإدارة الندوات، التعليم الديني، التوجيه المهني نصائح تعليمية أو تدريبية، خدمات التعليم التي توفرها المدارس، الإرشاد، تنظيم وعقد منتديات تعليمية المباشرة، خدمات تعليمية مقدمة من ذوي الاحتياجات

الخاصة



باسم: مشارق الغافات للتجارة والمقاولات

الجنسية: عمانية

العنوان: سلطنة عمان

تاريخ تقديم الطلب: ٢٠٢٦/٦/١٠



طلب تسجيل العلامة التجارية رقم: ١٩٩٦٤٧

في الفئة ٤٣ من أجل السلع/الخدمات:

خدمات المقاهي (المقاهي والمخابز).

باسم: مشاريع الطموح الفضية

الجنسية: عمانية

العنوان: الشراذي، ر.ب: ١١٢ ص.ب: ١٠٦، سلطنة عمان

تاريخ تقديم الطلب: ٢٠٢٦/٦/١٠

طلب تسجيل العلامة التجارية رقم: ١٩٩٦٤٩

في الفئة ٩ من أجل السلع/الخدمات:

سماعات هواتف، ميكروفونات هواتف، أسلاك هواتف، هواتف فيديو، هواتف محمولة، هواتف لاسلكية، أغلفة للهواتف الذكية، هواتف ذكية، أسلاك كهربائية، تحميل نغمات للهواتف النقالة، مشغلات وسائط محمولة، هواتف خلوية، رسومات قابلة للتحميل للهواتف النقالة، أجهزة شحن البطاريات، أطقم غير يدوية للهواتف، صفائح للبطاريات.



باسم: المجرة الدولية للأعمال والخدمات

الجنسية: عمانية

العنوان: سلطنة عمان

تاريخ تقديم الطلب: ٢٠٢٦/٦/١٠

طلب تسجيل العلامة التجارية رقم: ١٩٩٦٥٠

في الفئة ١٤ من أجل السلع/الخدمات:

سبائك من معادن نفيسة، سبائك تشكيل من معادن نفيسة، مجوهرات من الكهرمان الأصفر، أساور مجوهرات، حلي صغيرة للمجوهرات، قلائد مجوهرات، ألماس، خواتم مجوهرات، أقراط، دبابيس مجوهرات، دبابيس ربطات العنق، مجوهرات مجتزعة، لوازم لصنع المجوهرات، أساور مصنوعة من نسيج مطرز مجوهرات.



باسم: محمد عمران خان تجارة

الجنسية: عمانية

العنوان: ر.ب: ١١٤ ص.ب: ٧٢٤، سلطنة عمان

تاريخ تقديم الطلب: ٢٠٢٦/٦/١٠

طلب تسجيل العلامة التجارية رقم: ١٩٩٦٥١

في الفئة ٣٠ من أجل السلع/الخدمات:

منكهات للقهوة، بسكويت، بسكويت من الشعير المنبت الملت، حلويات بالنعناع، حلويات سكرية، كعك الوفل، خبز بان، كاكاو، قهوة، كعك، قرفة تابل، مستحضرات الحبوب، شاي، شوكولاتة، حلويات، رقائق ذرة، فشار حب الذرة، مستحضرات لتكثيف الكريمة المخفوقة، بوظة، فطائر محلاة بانكيك، سكر، ثلج طبيعي أو صناعي، مشروبات كاكاو بالحليب، مشروبات قهوة بالحليب، مشروبات شوكولاتة بالحليب، فطائر، سندويشات، قطع حلوى حلويات، بسكويت بالزبدة، بيتزا، مهلبية، مثلجات صالحة للأكل، مساحيق لصنع الثلجات، مشروبات أساسها القهوة، مشروبات أساسها الكاكاو، شاي مثلج، مشروبات أساسها الشاي، كيك مغطى بالسكر مجمد، السندويشات بالجبن، جوز مطلي بالشوكولاتة، سندويشات الهوت دوغ، خبز بالشوكولاتة، بوظة مجمدة.



باسم: قمم الوادي للأعمال

الجنسية: عمانية

العنوان: ر.ب: ٤٠٠ ص.ب: ٤٢٠، سلطنة عمان

تاريخ تقديم الطلب: ٢٠٢٦/٦/١٠

HYDRASPEC
Hydraulics & Transport Solutions

طلب تسجيل العلامة التجارية رقم: ١٩٩٦٥٥

في الفئة ٣٥ من أجل السلع/الخدمات:

بيع محاور دواليب الآلات، قطع مكابس.

باسم: أسياذ الشرق الأوسط

الجنسية: عمانية

العنوان: ر.ب: ٣٠٣٢ ص.ب: ١١١، سلطنة عمان

تاريخ تقديم الطلب: ٢٠٢٦/٦/١١

طلب تسجيل العلامة التجارية رقم: ١٩٩٦٥٧

في الفئة ٣٥ من أجل السلع/الخدمات:

خدمات الوساطة التجارية (الوساطة التجارية عبر الإنترنت).



باسم: شركة المها للحلول العالمية

الجنسية: عمانية

العنوان: الغبرة، ر.ب: ١١٢ ص.ب: ١١٣، سلطنة عمان

تاريخ تقديم الطلب: ٢٠٢٦/٦/١١



طلب تسجيل العلامة التجارية رقم: ١٩٩٦٥٩

في الفئة ٤٠ من أجل السلع/الخدمات:

خياطة الملابس، تفصيل الملابس، خدمات التطريز، الخياطة.

باسم: دار الاطمئنان

الجنسية: عمانية

العنوان: الصاروج، ر.ب: ١١١ ص.ب: ١٢٣٩، سلطنة عمان

تاريخ تقديم الطلب: ٢٠٢٦/٦/١١

طلب تسجيل العلامة التجارية رقم: ١٩٩٦٧٦

في الفئة ٢ من أجل السلع/الخدمات:

دهانات، ملونات، أصباغ، طلاءات دهانات، دهانات مقاومة للنار، معادن على شكل مسحوق للاستخدام في الدهن والديكور والطباعة والأعمال الفنية، مستحضرات مضادة للصدأ، أساسات الدهان.



باسم: ألوان المستقبل

الجنسية: عمانية

العنوان: سلطنة عمان

تاريخ تقديم الطلب: ٢٠٢٦/٦/١١



طلب تسجيل العلامة التجارية رقم: ١٩٩٦٧٧

في الفئة ٤٣ من أجل السلع/الخدمات:

خدمات المقاهي، خدمات الكافتيريات، خدمات المطاعم.

باسم: شركة كوفان للتجارة

الجنسية: عمانية

العنوان: الحصيلة، ر.ب: ٢١١ ص.ب: ١٩٨٧٦، سلطنة عمان

تاريخ تقديم الطلب: ٢٠٢٦/٦/١١

طلب تسجيل العلامة التجارية رقم: ١٩٩٦٧٨

في الفئة ٣٧ من أجل السلع/الخدمات:

عمليات الحفر العميقة لآبار النفط أو الغاز، حفر الآبار، خدمات التصديع الهيدرولي.



باسم: نبض النفط

الجنسية: عمانية

العنوان: الموالح، ر.ب: ١٣٢ ص.ب: ١٢٢٥، سلطنة عمان

تاريخ تقديم الطلب: ٢٠٢٦/٦/١١



طلب تسجيل العلامة التجارية رقم: ١٩٩٦٧٩

في الفئة ٤٣ من أجل السلع/الخدمات:

خدمات المقاهي، خدمات المطاعم، خدمات مطاعم تقديم الوجبات الخفيفة، تزيين الطعام.

باسم: دفتر الأمل للتجارة

الجنسية: عمانية

العنوان: ر.ب: ٥١٢ ص.ب: ٢٢، سلطنة عمان

تاريخ تقديم الطلب: ٢٠٢٦/٦/١١



طلب تسجيل العلامة التجارية رقم: ١٩٩٦٨٠

في الفئة ٣٥ من أجل السلع/الخدمات:

بيع المجوهرات والساعات.

باسم: مشاريع المحيط الوطنية

الجنسية: عمانية

العنوان: ر.ب: ١٣١ ص.ب: ٧٠، سلطنة عمان

تاريخ تقديم الطلب: ٢٠٢٦/٦/١١



طلب تسجيل العلامة التجارية رقم: ١٩٩٦٨٢

في الفئة ٤٣ من أجل السلع/الخدمات:

رقائق ذرة، فشار حب الذرة، دقيق ذرة، ذرة مطحونة، ذرة محمصة، لب الذرة، دقيق لب الذرة.

باسم: صناعات الترفيه المتحدة

الجنسية: عمانية

العنوان: ر.ب: ١٢٠ ص.ب: ٣٣٦، سلطنة عمان

تاريخ تقديم الطلب: ٢٠٢٦/٦/١١



طلب تسجيل العلامة التجارية رقم: ١٩٩٦٨٣

في الفئة ٣٥ من أجل السلع/الخدمات:
خدمات التواصل مع المؤسسات.

باسم: تميمة تواصل

الجنسية: عمانية

العنوان: ر.ب: ١١٢ ص.ب: ٣٦٤١، سلطنة عمان

تاريخ تقديم الطلب: ٢٠٢٦/٦/١١



طلب تسجيل العلامة التجارية رقم: ١٩٩٧٠٣

في الفئة ٣٥ من أجل السلع/الخدمات:
بيع المواد الغذائية والخضراوات والفواكه.

باسم: مبارك بن جمعة بن سليم للتجارة

الجنسية: عمانية

العنوان: سلطنة عمان

تاريخ تقديم الطلب: ٢٠٢٦/٦/١٣



طلب تسجيل العلامة التجارية رقم: ١٩٩٧١٢

في الفئة ٣٥ من أجل السلع/الخدمات:

عرض السلع (قرطاسيات وأدوات مكتبية وتوزيعات للمناسبات المختلفة) مكتبة.

باسم: روض المعرفة للتجارة

الجنسية: عمانية

العنوان: ر.ب: ١١١ ص.ب: ١٢٢، سلطنة عمان

تاريخ تقديم الطلب: ٢٠٢٦/٦/١٤



طلب تسجيل العلامة التجارية رقم: ١٩٩٧١٤

في الفئة ٣٥ من أجل السلع/الخدمات:

بيع الخضراوات والفواكه والتمور.

باسم: واحة الفيضة للتجارة

الجنسية: عمانية

العنوان: ر.ب: ٥١٢ ص.ب: ٤٦٧، سلطنة عمان

تاريخ تقديم الطلب: ٢٠٢٦/٦/١٤

LEONNE

طلب تسجيل العلامة التجارية رقم: ١٩٩٧١٥

في الفئة ١٦ من أجل السلع/الخدمات:

صنع الورق الصحي والمناديل ومناديل التنظيف والمناشف والفضط الصحية وفضط الأطفال والمائدة وحشوات امتصاص النزييف ... إلخ، والأنواع الأخرى من المنتجات الورقية ذات الاستخدام الشخصي.

باسم: شركة المنتجات المتكاملة الإقليمية المتقدمة

الجنسية: عمانية

العنوان: سلطنة عمان

تاريخ تقديم الطلب: ٢٠٢٦/٦/١٤



طلب تسجيل العلامة التجارية رقم: ١٩٩٧١٦

في الفئة ٢٨ من أجل السلع/الخدمات:

بالونات لعب، كرات بليارد، كرات صغيرة للعب، ألعاب، أهداف تسديد، آلات للتمارين البدنية، ألعاب.

باسم: نستو هايبر ماركت

الجنسية: عمانية

العنوان: ر.ب: ١٣٢ ص.ب: ١٣٨٣، سلطنة عمان

تاريخ تقديم الطلب: ٢٠٢٦/٦/١٤



طلب تسجيل العلامة التجارية رقم: ١٩٩٧١٧
في الفئة ٤٣ من أجل السلع/الخدمات:
خدمات النزل.

باسم: _____
بتهجة النيل للتجارة
الجنسية: _____
عمانية

العنوان: ر.ب: ٦١١ ص.ب: ٣٥٢، سلطنة عمان

تاريخ تقديم الطلب: ٢٠٢٦/٦/١٤



طلب تسجيل العلامة التجارية رقم: ١٩٩٧١٨
في الفئة ٣٥ من أجل السلع/الخدمات:
خدمات وكالات الاستيراد والتصدير.

باسم: _____
نمق السلام الدولية
الجنسية: _____
عمانية

العنوان: ر.ب: ١١٢ ص.ب: ٤٧٤٥، سلطنة عمان

تاريخ تقديم الطلب: ٢٠٢٦/٦/١٤

طلب تسجيل العلامة التجارية رقم: ١٩٩٧١٩

في الفئة ٤١ من أجل السلع/الخدمات:

تنظيم حفلات ترفيه، تنظيم العروض خدمات متعهدي الحفلات.



باسم: بو عاصي للتجارة

الجنسية: عمانية

العنوان: بوشر، ر.ب: ٤٠٠ ص.ب: ١١١، سلطنة عمان

تاريخ تقديم الطلب: ٢٠٢٦/٦/١٤



طلب تسجيل العلامة التجارية رقم: ١٩٩٧٢٠

في الفئة ٤٣ من أجل السلع/الخدمات:

خدمات المطاعم، التموين بالطعام والشراب، خدمات المقاهي.

باسم: روجي للتجارة العالمية

الجنسية: عمانية

العنوان: ر.ب: ١١٢ ص.ب: ٢١١، سلطنة عمان

تاريخ تقديم الطلب: ٢٠٢٦/٦/١٤

طلب تسجيل العلامة التجارية رقم: ١٩٩٧٢٢

في الفئة ٢٩ من أجل السلع/الخدمات:

لحوم، لحوم دواجن غير حية، لحوم محفوظة، لحوم معلبة.

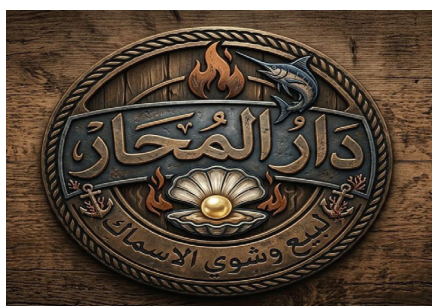


باسم: شركة سالم قطن للتجارة

الجنسية: عمانية

العنوان: ر.ب: ٢١١ ص.ب: ١٢١٩، سلطنة عمان

تاريخ تقديم الطلب: ٢٠٢٦/٦/١٤



طلب تسجيل العلامة التجارية رقم: ١٩٧٨٠٥

في الفئة ٤٣ من أجل السلع/الخدمات:

بيع وشوي الأسماك.

باسم: عيون القرم المميّزة

الجنسية: عمانية

العنوان: ر.ب: ٣١٥ ص.ب: ٤٥٦، سلطنة عمان

تاريخ تقديم الطلب: ٢٠٢٦/٤/١٢



طلب تسجيل العلامة التجارية رقم: ١٩٩٧٣٥
في الفئة ٤٣ من أجل السلع/الخدمات:
خدمات المطاعم والمقاهي.

باسم: يوسف كانيل للتجارة والاستثمار

الجنسية: عمانية

العنوان: حي النور، ر.ب: ١٠٣ ص.ب: ١١٢، سلطنة عمان

تاريخ تقديم الطلب: ٢٠٢٦/٦/١٤



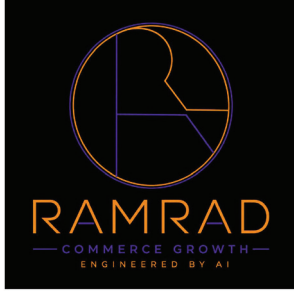
طلب تسجيل العلامة التجارية رقم: ١٩٩٧٥٤
في الفئة ٤٣ من أجل السلع/الخدمات:
محلات الآيس كريم والبوظة.

باسم: بهجة الحضيف

الجنسية: عمانية

العنوان: ر.ب: ٣٢٠ ص.ب: ٥١، سلطنة عمان

تاريخ تقديم الطلب: ٢٠٢٦/٦/١٤



طلب تسجيل العلامة التجارية رقم: ١٩٩٧٩٤

في الفئة ٣٥ من أجل السلع/الخدمات:
دعاية وإعلان.

باسم: مهدي رمضاني للتجارة

الجنسية: عمانية

العنوان: ر.ب: ١٢١ ص.ب: ١٣٢، سلطنة عمان

تاريخ تقديم الطلب: ٢٠٢٦/٦/١٦



طلب تسجيل العلامة التجارية رقم: ١٩٩٨٠١

في الفئة ٤٠ من أجل السلع/الخدمات:

تفصيل وخطاطة العبايات النسائية، العبايات والشيل.

باسم: كاملة للتجارة

الجنسية: عمانية

العنوان: ولاية السيب، ر.ب: ١٢١ ص.ب: ٧٢٤، سلطنة عمان

تاريخ تقديم الطلب: ٢٠٢٦/٦/١٦



طلب تسجيل العلامة التجارية رقم: ١٩٥٢٤٨
في الفئة ٣٥ من أجل السلع/الخدمات:
المساعدة في إدارة الأعمال (الدعاية والإعلان
وإدارة وتوجيه الأعمال وتفعيل النشاط المكتبي
(تجارة عامة)).

باسم: نوشاد اتشوتوديكأ أبوبكر أبوبكر / مواطن هندي يعمل في التجارة
الجنسية: هندية
العنوان: مانجيرى، كيرالا، الهند
تاريخ تقديم الطلب: ٢٠٢٦/١/١٣
اسم الوكيل: الأولى للملكية الفكرية
العنوان: ر.ب: ١٢٣ ص.ب: ١١١، سلطنة عمان

QIANKUN

طلب تسجيل العلامة التجارية رقم: ١٩٥٧٨٢
في الفئة ٧ من أجل السلع/الخدمات:

قارنات لأعمدة الإدارة آلات، (آلات زراعية، آلات قص شعر الحيوانات، آلة ضغط أحواض
الملح، مضخات تهوية لأحواض الأسماك، آلات تفتيت، آلات حلب، آلات تدريب الخيول، آلات
تشغيل الخشب، معدات تصنيع حفاظات الأطفال، آلات صناعة الورق، آلات الطباعة، آلات
الغزل، آلات الصباغة، آلات معالجة الشاي، مطاحن طرد مركزي، آلات خلط، آلات تخمير،
آلات تصنيع السجائر لأغراض صناعية، آلات تشغيل الجلود، آلات خياطة، آلات لصناعة
الدراجات، آلات لصناعة السيراميك (بما في ذلك سيراميك البناء)، آلات نقش بالليزر
محمولة، آلات تصنيع البطاريات، آلة نسج فرش القش)، أجهزة تنظيف بالاسيتيلين (آلة
صنع الشموع، آلة إنتاج الأقلام، مجفف بيض دودة القز، آلة تقشير، فصل القشور، آلات
صنع الحبال، آلة صنع عيدان الطعام، آلات تصنيع المينا، آلات إنتاج المصابيح الكهربائية، آلات
التغليف، ضاغط كرات الفحم، آلات غسل الملابس، آلات معالجة البلاستيك، آلات تصنيع
الزجاج (بما في ذلك الأدوات الزجاجية المنزلية)، معدات تصنيع الأسمدة الكيميائية، آلات

كهروميكانيكية للصناعة الكيميائية، آلات الاستكشاف الجيولوجي والتعدين وتركيز
الخامات، قواطع (آلات)، آلات تكرير النفط)، محولات المصنوعات الفولاذية (مجارف
ميكانيكية، رافعات شاحنات، آلات تشكيل المعادن، آلات تشغيل المعادن، محركات بخارية
غير مخصصة للمركبات البرية، أجهزة إشعال لمحركات الاحتراق الداخلي، منشآت طاقة
الرياح، آلة صنع دبابيس التثبيت، آلة تصنيع السحابات، آلات أسلاك وكابلات كهربائية،
سكاكين كهربائية، تركيبات إلكترونية، معدات معالجة النظارات الطبية، منشآت فصل
الغازات، مسدسات رش الطلاء، نظام إعادة تدوير العادم لمحركات السيارات، ديناموهات،
بادئات تشغيل للمحركات، شواحن توربينية للمحركات، أسطوانات هوائية (أجزاء آلات)،
مضخة زيت للسيارات، وحدات تحكم هيدروليكية للآلات والمحركات، عمود مرفقي لمحرك
السيارة، عمود كامات لمحرك السيارة، سيور للآلات، محامل (أجزاء آلات)، أوعية صرف
للأشرطة اللاصقة آلات، (آلات لحام كهربائية، منشآت غسل المركبات، آلات شد أوتار
المضارب، بدلات هيكل خارجي روبوتية غير طبية، آلات فرز حبوب الأرز، أسطوانات (أجزاء
آلات)، أجهزة آلية لإزالة وتركيب الإطارات، موصل لتزويد الطائرات بالوقود، آلات فرز
للصناعة، آلات آلية لطّي الملابس لأغراض صناعية، آلات تسوية الجلد، آلات بيع ذاتية،
آلة استبدال وتعبئة سائل الفرامل، آلات بيع التذاكر، خزانات (أجزاء آلات)، آلات توزيع
السوائل للاستخدام الصناعي، آلات الطلاء الكهربائي).

باسم: شينزهين ينوانغ إنتيليجنت تكنولوجيز كو، ليمتد

الجنسية: صينية

العنوان: روم ١٠١، بيلدينغ إيه ١، نمبر ١، جينغوي رود، جيولونغشان كوميونيتي،

فوشينغ ستريت، لونغهاوا ديستريكت، شينزهين، غوانغدونغ،

الصين، ٥١٨١١٠

تاريخ تقديم الطلب: ٢٠٢٦/١/٣٠

اسم الوكيل: الأولى للملكية الفكرية

العنوان: ر.ب: ١٢٣ ص.ب: ١١١، سلطنة عمان

حق الأولوية: (رقم الأولوية: ٨٨٩٦٣٢١٤ - تاريخ الأولوية: ٢٠٢٥/١٢/٤ - بلد

الأولوية: CN)

QIANKUN

طلب تسجيل العلامة التجارية رقم: ١٩٥٧٨٣

في الفئة ٩ من أجل السلع/الخدمات:

مسارعات جسيمات (ذواكر حاسوب، خوادم شبكات حاسوب، آلات حاسبة جيبية، خوادم الشبكات المحلية (لان)، معالجات الإشارات الصوتية الرقمية، شاشات كريستال سائل (إل سي دي)، برامج تشغيل الحاسوب المسجلة، برامج الحاسوب المسجلة، خواتم ذكية (أجهزة معالجة بيانات)، ساعات ذكية (أجهزة معالجة بيانات)، وحدات المعالجة المركزية لمعالجة المعلومات والبيانات والصوت والصور، محركات أقراص ضوئية، صناديق سوداء (مسجلات بيانات)، خوادم الإنترنت، تطبيقات برمجيات للهواتف المحمولة قابلة للتنزيل)، ملفات كهربائية (أجهزة الحاسوب، برامج الحاسوب المسجلة، أجهزة الحاسوب المادية، برامج الحاسوب القابلة للتنزيل، ذاكرات لمعدات معالجة البيانات، خوادم الشبكات، بطاقات مفاتيح مشفرة، برامج حاسوب قابلة للتنزيل، محطات تعمل باللمس التفاعلية، منصات برمجيات الحاسوب مسجلة أو قابلة للتنزيل، حواسيب محمولة، حواسيب قابلة للارتداء)، قطع عاكسة تلبس للوقاية من حوادث المرور (وحدات ذاكرة، أجهزة لوحية، شاشات مسطحة، تطبيقات برامج حاسوب قابلة للتنزيل، تطبيقات محمولة قابلة للتنزيل لحجز سيارات الأجرة، نظارات ذكية (أجهزة معالجة بيانات)، معالجات (وحدات معالجة مركزية)، أجهزة التعرف على الوجه، أجهزة ختم البريد (للتحقق)، ماكينات تسجيل نقدي، آلات إملاء، أجهزة تعمل بالنقود (آليات)، محددات أطراف الثياب، آلات تصويت، معدات إلكترونية لتوليد أرقام عشوائية، عدادات ساعات المحرك، صور مجسمة، محطات إلكترونية لتوزيع التذاكر، عدادات مواقف السيارات)، أجهزة واقية من الحوادث للاستخدام الشخصي (أجهزة التعرف على بصمات الأصابع، آلات تصوير مستندات، موازين، مقاييس زيت المركبات، مقاييس تروس، مقاييس فجوة شمعات الإشعال، مؤشرات إلكترونية باعثة للضوء، مصابيح تحذير أعطال المركبات، أجهزة ملاحية، أجهزة لنقل الاتصالات، حوامل سماعات الهاتف داخل السيارة، أجهزة وأدوات ملاحية وتحديد مواقع إلكترونية، أجهزة إرسال إشارات إلكترونية، أجهزة اتصال داخلي، أجهزة نظام تحديد المواقع العالمي (جي بي إس)، أجهزة راديو للمركبات، هواتف ذكية،

أجهزة ملاحه إلكترونية، هواتف خلوية، معدات للاتصال الشبكي، أجهزة تتبع نشاط قابلة للارتداء، أجهزة اتصال داخلي، أجهزة رادار، أجهزة ملاحه للسيارات، محطات اتصال راديوي، شاشات عرض أمامية للسيارات، روبوتات للمراقبة الأمنية، مشغلات وسائط محمولة، نظارات واقع افتراضي، مسجلات فيديو للسيارات)، ملابس واقية من الحوادث والإشعاع والحريق (معدات صوتية للسيارات، كاميرات فيديو، مكبرات صوت ذكية، شاشات فيديو، كاميرات خلفية للمركبات، تلفزيونات سيارات، روبوتات بشرية لها وظائف الاتصال والتعلم للمساعدة والترفيه، كاميرات لوحة القيادة، سماعات أذن، أجهزة تسجيل الصوت، أجهزة تشغيل لحوامل الصوت والصورة، أجهزة للإرسال اللاسلكي للمعلومات الصوتية، أجهزة عرض شفافية، أجهزة عرض هولوجرافي، شاشات عرض، أجهزة قياس السرعة (تصوير)، كاميرات، كاميرات (تصوير)، أجهزة عرض متعددة الوسائط، أجهزة إسقاط، أجهزة عرض صغيرة، أجهزة عرض رقمية، أجهزة لاختبار فرامل المركبات، محطات طقس رقمية، أجهزة قياس، مقاييس ضغط الإطارات، كواشف بالأشعة تحت الحمراء، أدوات قياس، مسجلات مسافات للمركبات، منظمات حرارة للمركبات، مؤشرات آلية لانخفاض ضغط الإطارات)، بطاريات كهربائية للمركبات (أجهزة محاكاة لتوجيه والتحكم بالمركبات، أجهزة محاكاة لتدريب قيادة المركبات، أساور متصلة (أدوات قياس)، أجهزة اختبار سائل الفرمال، أجهزة فحص السرعة للمركبات، سجلات (أدوات قياس)، مقاييس تدفق الغاز، أجهزة اختبار عدادات السرعة، مؤشرات سرعة، منظمات جهد للمركبات، أجهزة توجيه آلية للمركبات، أجهزة اختبار حاقنات الديزل، مقاييس تدفق، أجهزة اختبار البطاريات، روبوتات بشرية بذكاء اصطناعي للاستخدام في البحث العلمي، أجهزة مراقبة تدفق الغاز، أجهزة لاختبار نواقل حركة المركبات، محللات محركات مركبات محوسبة، أجهزة تحليل الهواء، أدوات اختبار الغاز، شرائح حيوية، مرشحات للأجهزة البصرية، مواد لشبكات الكهرباء (أسلاك، كابلات))، أوعية بطاريات (كابلات تشغيل للمحركات، شاشات رقمية إلكترونية، مجسات حرارة، حساسات ركن للمركبات، رقائق لأشباه الموصلات المتكاملة، ألياف بصرية (خيوط ناقلة للضوء)، وحدات تحكم إلكترونية للسيارات، رقائق إلكترونية، وحدات تحكم إلكترونية

للسيارات، شاشات فيديو، مجسات تسارع، محولات كهربائية، مفاتيح إلكترونية تعمل عن بعد، أجهزة تحكم عن بعد لتشغيل إنذارات المركبات، رقائق (دوائر متكاملة)، دوائر متكاملة، مجسات، محولات طاقة لمأخذ ولاعات السيارات، أجهزة تحكم كهربائية لإدارة الطاقة، معدات مانعة للصواعق، أجهزة تأيين غير مخصصة لمعالجة الهواء أو الماء، أجهزة إطفاء حرائق للمركبات، أجهزة إشعاعية لأغراض صناعية، أجهزة تنفس للغوص تحت الماء)، صناديق بطاريات (أجهزة تنفس لتنقية الهواء غير طبية، أقفال إلكترونية، أجهزة إنذار، أقفال كهربائية للمركبات، نظارات قيادة، مدخرات كهربائية، أجهزة شحن بطاريات للمركبات، شواحن بطاريات، بطاريات كهربائية للمركبات، محطات شحن للمركبات الكهربائية، رسوم متحركة، روبوتات بشرية بذكاء اصطناعي لتنظيف المنازل والغسيل، أسوار مكهربة، صفارات رياضية، مغناطيسات زخرفية، جهاز محمول لإيقاف السيارات بالتحكم عن بعد، أجهزة فحص البيض بالضوء، نظارات شمسية للحيوانات الأليفة، أطواق إلكترونية لتدريب الحيوانات، صفارات للكلاب، أدوات إصدار إشارات للحيوانات لتوجيه الماشية، صفارات للحمام، روبوتات بشرية بذكاء اصطناعي لتحضير المشروبات).

باسم: شينزهين ينوانغ إنتيليجنت تكنولوجيز كو، ليمتد

الجنسية: صينية

العنوان: روم ١٠١، بيلدينغ إيه ١، نمبر ١، جينغيوي رود، جيولونغشان كوميونيتي، فوشينغ ستريت، لونغهاوا ديستريكت، شينزهين،

غوانغدونغ، ٥١٨١١٠، الصين

تاريخ تقديم الطلب: ٢٠٢٦/١/٣٠

اسم الوكيل: الأولى للملكية الفكرية

العنوان: ر.ب: ١٢٣ ص.ب: ١١١، سلطنة عمان

حق الأولوية: (رقم الأولوية: ٨٨٩٦٣٢١٦ - تاريخ الأولوية: ٢٠٢٥/١٢/٤ - بلد

الأولوية: CN)

QIANKUN

طلب تسجيل العلامة التجارية رقم: ١٩٥٧٨٤

في الفئة ١١ من أجل السلع/الخدمات:

منشآت ري آلية (عاكسات للمركبات، مصابيح أمامية للسيارات، مصابيح قاتلة للجراثيم لتنقية الهواء، مصابيح للأظافر، أجهزة مضادة للتوهج للمركبات (تركيبات مصابيح)، مصابيح للمركبات، مصباح مولد المركبة، مصابيح، أضواء تشغيل للمركبات، أجهزة إسقاط ضوئي، مصابيح زيتية، آلات قهوة كهربائية، مواقد طهي كهربائية للأغراض المنزلية، سخور بركانية لاستخدامها في شوايات الشواء، ثلاجات، أجهزة إزالة الضباب عن المركبات، أجهزة تنقية الهواء للسيارات، أجهزة تكييف هواء، سخانات مسبقة لمحرك السيارات، تركيبات تهوية (تكييف هواء) للمركبات، مجففات شعر، آلات توليد الضباب، مضخات حرارية، صنابير أوتوماتيكية، تركيبات ري أوتوماتيكية، مراحيض، أجهزة ترشيح المياه، أجهزة تعقيم، دفايات جيب، ولاعات غاز، معدات تفاعلات الطاقة النووية، منشآت البلمرة، عبوات تبريد شخصية غير طبية).

باسم: شينزهين ينوانغ إنتيليجنت تكنولوجيز كو، ليمتد

الجنسية: صينية

العنوان: روم ١٠١، بيلدينغ إيه ١، نمبر ١، جينغوي رود، جيولونغشان

كوميونيتي، فوشينغ ستريت، لونغهاوا ديستريكت، شينزهين،

غوانغدونغ، ٥١٨١١٠، الصين

تاريخ تقديم الطلب: ٢٠٢٦/١/٣٠

اسم الوكيل: الأولى للملكية الفكرية

العنوان: ر.ب: ١٢٣ ص.ب: ١١١، سلطنة عمان

حق الأولوية: (رقم الأولوية: ٨٨٩٦٣٢٢٤ - تاريخ الأولوية: ٢٠٢٥/١٢/٤ - بلد

الأولوية: CN)

QIANKUN

طلب تسجيل العلامة التجارية رقم: ١٩٥٧٨٥

في الفئة ١٢ من أجل السلع/الخدمات:

عربات رفع (قاطرات كهربائية ذاتية التوليد (قاطرات ديزل - كهرباء)، مركبات يتم التحكم بها عن بعد، غير الألعاب، مركبات كهربائية، مركبات للتنقل برا وجوا وبحرا وبالسكك الحديدية، حوامل مشروبات للمركبات، دراجات نارية، سيارات ذاتية القيادة، أجهزة إنذار الرجوع للخلف للمركبات، قضبان التواء للمركبات، زخارف داخلية (أجزاء) للسيارات، مقاعد سيارات، مساند رأس لمقاعد السيارات، سيارات هجينة، أجهزة مانعة للسرقة للمركبات البرية، سيارات كهربائية، واقيات مطر للنوافذ للسيارات، واقيات شمسية ومظلات للسيارات، نوابض هوائية لمكونات تعليق المركبات لتوسيد مقاعد السائق والكابينات، ماسحات زجاج أمامي للسيارات، مظلات شمسية للسيارات، هياكل سيارات، مرايا خلفية، سكوترات كهربائية ذاتية التوازن بعجلة واحدة)، وصلات قارئة للسكك الحديدية (مضخات لإطارات الدراجات، دراجات كهربائية، دراجات هوائية، كراس متحركة كهربائية، زلاجات (مركبات)، إطارات لعجلات المركبات، أطقم إصلاح للأنايب الداخلية، طائرات مسيرة للتوصيل، مركبات جوية غير مأهولة، كاميرات جوية مثبتة على طائرات، حوامل أكواب للمركبات، أغطية مثبتة لعجلات قيادة المركبات، مقاعد أمان للأطفال للسيارات، مصدات للمركبات، تنجيد للمركبات، أغطية مقاعد للمركبات، مساند رأس لمقاعد المركبات، هياكل سفلية للمركبات، محاور لأنظمة تعليق هوائي في المركبات، أجهزة مانعة للانزلاق لإطارات المركبات، محاور لعجلات المركبات، هياكل مركبات، تركيبات كهربائية مانعة للسرقة للمركبات، أجهزة مضادة للإبهار للمركبات).

باسم: شينزهين ينوانغ إنتيليجنت تكنولوجيز كو، ليمتد

الجنسية: صينية

العنوان: روم ١٠١، بيلدينغ إيه ١، نمبر ١، جينغوي رود، جيولونغشان

كوميونيتي، فوشينغ ستريت، لونغهاوا ديستريكت، شينزهين،

غوانغدونغ، ٥١٨١١٠، الصين

تاريخ تقديم الطلب: ٢٠٢٦/١/٣٠

اسم الوكيل: الأولى للملكية الفكرية

العنوان: ر.ب: ١٢٣ ص.ب: ١١١، سلطنة عمان

حق الأولوية: (رقم الأولوية: ٨٨٩٦٣٢٢٥ - تاريخ الأولوية: ٢٠٢٥/١٢/٤ - بلد

الأولوية: CN)

QIANKUN

طلب تسجيل العلامة التجارية رقم: ١٩٥٧٨٦

في الفئة ٣٧ من أجل السلع/الخدمات:

صيانة الأثاث (تقديم معلومات تتعلق بالإصلاحات، تأجير الجرافات، استخراج التعدين، الطلاء بالورنيش، تركيب وإصلاح معدات التدفئة، قمع التداخل في الأجهزة الكهربائية، إصلاح أو صيانة منشآت غسيل المركبات، تركيب وصيانة المعدات الطبية، محطات خدمة المركبات (التزود بالوقود والصيانة)، صيانة وإصلاح المركبات ذات المحركات، تشحيم المركبات، صيانة وإصلاح المركبات، غسيل المركبات، تلميع المركبات، استشارات إصلاح المركبات، صيانة المركبات، شحن المركبات الكهربائية، إصلاح وصيانة المركبات الكهربائية، معالجة المركبات ضد الصدأ، المساعدة في أعطال المركبات (إصلاح)، صيانة وإصلاح الطائرات، بناء السفن، إصلاح الأجهزة الفوتوغرافية، إصلاح الساعات، إصلاح أقفال الأمان، مقاومة الصدأ، إعادة نقش الإطارات، إعادة تلبس الإطارات، صيانة الإطارات، صيانة الأثاث، العناية بالجلود وتنظيفها وإصلاحها، التعقيم، تأجير شواحن البطاريات).

باسم: شينزهين ينوانغ إنتيليجنت تكنولوجيز كو، ليمتد

الجنسية: صينية

العنوان: روم ١٠١، بيلدينغ إيه ١، نمبر ١، جينغيوي رود، جيولونغشان كوميونيتي،

فوشينغ ستريت، لونغهوا ديستريكت، شينزهين، غوانغدونغ،

الصين، ٥١٨١١٠

تاريخ تقديم الطلب: ٢٠٢٦/١/٣٠

اسم الوكيل: الأولى للملكية الفكرية

العنوان: ر.ب: ١٢٣ ص.ب: ١١١، سلطنة عمان

حق الأولوية: (رقم الأولوية: ٨٨٩٦٣٠٤٥ - تاريخ الأولوية: ٢٠٢٥/١٢/٤ - بلد

الأولوية: CN)

QIANKUN

طلب تسجيل العلامة التجارية رقم: ١٩٥٧٨٧

في الفئة ٣٨ من أجل السلع/الخدمات:

الإذاعة بالراديو (بث البرامج الإذاعية، البث الإذاعي، توفير غرف دردشة في بيئات افتراضية، الاتصالات عبر محطات الحاسوب الطرفية، الإرسال المعتمد على الحاسوب للرسائل والصور، توفير منتديات عبر الإنترنت قائمة على الواقع الافتراضي للتعاون في العمل، إرسال الرسائل، الإرسال عبر الأقمار الصناعية، توفير الوصول إلى قواعد البيانات، خدمات الاتصالات عبر الهاتف المحمول، خدمات المؤتمرات الهاتفية، توفير منتديات عبر الإنترنت، خدمات تحديد الموقع الجغرافي (خدمات الاتصالات)، توفير وصول المستخدمين إلى شبكة حاسوب عالمية (مزودو الخدمات)، خدمات المؤتمرات عبر الفيديو، الاتصالات اللاسلكية، بث البيانات المتدفق، نقل الملفات الرقمية، توفير غرف دردشة عبر الإنترنت).

باسم: شينزهين ينوانغ إنتيليجنت تكنولوجيز كو، ليمتد

الجنسية: صينية

العنوان: روم ١٠١، بيلدينغ إيه ١، نمبر ١، جينغوي رود، جيولونغشان

كوميونيتي، فوشينغ ستريت، لونغها ديستريكت، شينزهين،

غوانغدونغ، ٥١٨١١٠، الصين

تاريخ تقديم الطلب: ٢٠٢٦/١/٣٠

اسم الوكيل: الأولى للملكية الفكرية

العنوان: ر.ب: ١٢٣ ص.ب: ١١١، سلطنة عمان

حق الأولوية: (رقم الأولوية: ٨٨٩٦٣٠٢٩ - تاريخ الأولوية: ٢٠٢٥/١٢/٤) - بلد

الأولوية: (CN)

QIANKUN

طلب تسجيل العلامة التجارية رقم: ١٩٥٧٨٨

في الفئة ٣٩ من أجل السلع/الخدمات:

حراسة المسافرين (تغليف البضائع، ترتيب خدمات نقل الركاب للغير عبر تطبيق إلكتروني، معلومات النقل، تأجير أنظمة الملاحة، خدمات الملاحة بنظام تحديد المواقع العالمي (جي بي إس)، إدارة تدفق حركة المركبات عبر شبكات وتقنيات اتصالات متقدمة، قيادة المركبات أو الطائرات، توفير معلومات الطرق وحركة المرور، خدمات سحب المركبات المعطلة، نقل السيارات، تأجير طائرات مسيرة للتصوير، خدمات مشاركة السيارات، نقل البضائع بالعربات، التخزين المادي للبيانات أو المستندات المخزنة إلكترونياً، تأجير بدلات الغوص، توزيع الطاقة المتجددة، تشغيل أهوسة القنوات، توصيل البضائع، توفير اتجاهات القيادة لأغراض السفر، تأجير سيارات الكارتينغ، تأجير العربات اليدوية، تأجير الكراسي المتحركة، تأجير عربات الأطفال).

باسم: شينزهين ينوانغ إنتيليجنت تكنولوجيز كو، ليمتد

الجنسية: صينية

العنوان: روم ١٠١، بيلدينغ إيه ١، نمبر ١، جينغيوي رود، جيولونغشان

كوميونيتي، فوشينغ ستريت، لونغهاوا ديستريكت، شينزهين،

غوانغدونغ، ٥١٨١١٠، الصين

تاريخ تقديم الطلب: ٢٠٢٦/١/٣٠

اسم الوكيل: الأولى للملكية الفكرية

العنوان: ر.ب: ١٢٣ ص.ب: ١١١، سلطنة عمان

حق الأولوية: (رقم الأولوية: ٨٨٩٦٣٠٣٠ - تاريخ الأولوية: ٢٠٢٥/١٢/٤ - بلد

الأولوية: CN)

AirBliss

طلب تسجيل العلامة التجارية رقم: ١٩٧٠٥٦

في الفئة ٣ من أجل السلع/الخدمات:

لواصق لتثبيت الشعر المستعار (مواد لاصقة لتثبيت الشعر المستعار، أحجار تنعيم، مستحضرات الجليخ، مستحضرات الشحذ، أحجار حلاقة (مواد قابضة)، زيت اللوز لأغراض تجميلية، صابون اللوز، ملمع نشوي لأغراض الغسيل، نشا لأغراض الغسيل، نشا الغسيل، أحمر تلميع، أحمر تلميع للصاغة، صابون، صابون لتفتيح المنسوجات، مزرق الغسيل، مستحضرات تجميل للاستحمام، صابون الحلاقة، أحمر الشفاه، أعواد قطنية لأغراض تجميلية، عيدان قطنية لأغراض تجميلية، أقنعة تجميلية، طباشير أبيض، كريمات لتبييض البشرة، كريم لتبييض البشرة)، حجارة تنعيم (مستحضرات تبييض الجلود، أملاح التبييض، صودا التبييض، مبيضات الغسيل، مستحضرات تبييض الغسيل، ملمع الغسيل، خشب معطر، غسولات الفم، لغير الأغراض الطبية، طلاء الأظافر، ملمع الأظافر، مستحضرات مكياج، مستحضرات سائلة للشعر، كربيدات المعادن (مواد كاشطة)، كربيد السيليكون (مادة كاشطة)، رماد بركاني للتنظيف، كريم الأحذية، أصباغ الشعر، ملونات الشعر، مستحضرات تمويج الشعر، مستحضرات تمويج للشعر، رموش صناعية، مستحضرات تجميل للرموش، مستحضرات تلميع (ملمع)، مستحضرات جليخ (شمع الأحذية، ملمع للأثاث والأرضيات، مستحضرات تلميع (ملمع)، شمع صانعي الأحذية، شمع الإسكافيين، شمع الشارب، شمع الشارب، شمع لأرضيات الباركيه، شمع تلميع، شمع الخياطين، ماء كولونيا، مواد تلوين لأغراض التجميل، مواد حافظة للجلود (ملمعات)، مواد حافظة للجلود (ملمعات)، كوراندوم (مادة كاشطة)، مستحضرات تجميل للحيوانات، لوحات مكياج تحتوي على مستحضرات تجميل، مستحضرات تجميل، قطن لأغراض تجميلية، طباشير تنظيف، مزيلات البقع، أقلام تجميل، كريمات تلميع)، حجارة حلاقة مطهرة الأدوية القابضة، (كريمات تجميل، صودا الغسيل للتنظيف، معاجين لأحزمة شحذ أمواس الحلاقة، كريمات للجلود، شموع للجلود، منظفات، لغير الاستخدام في عمليات التصنيع ولغير الأغراض الطبية، محاليل تنظيف كاشطة، مستحضرات إزالة الشحوم، لغير الاستخدام في عمليات التصنيع، مستحضرات إزالة المكياج، مستحضرات تنظيف الأسنان، مستحضرات إزالة التكلسات للأغراض المنزلية،

ديامانتين (مادة كاشطة)، مستحضرات مضادة للكهرباء الساكنة للأغراض المنزلية، ورق صنفرة، مستحضرات إزالة الملك، قماش صنفرة)، زيت اللوز (، مستحضرات إزالة اللون، مستحضرات إزالة اللون، مستحضرات إزالة الورنيش، ماء جافيل، هيبوكلوريت البوتاسيوم، ماء معطر للتعطير، ماء تواليت، لحاء الكويلايا للغسيل، صنفرة، بخور، مستحضرات إزالة الشعر، مزيلات الشعر، شمع إزالة الشعر، مستحضرات نقع الغسيل، مستحضرات لنقع الغسيل، زيوت عطرية لأغراض تجميلية، زيوت أثيرية لأغراض تجميلية، مكياج، مستحضرات تنظيف)، صابون اللوز (فازلين لأغراض تجميلية، دهون لأغراض تجميلية، بيروكسيد الهيدروجين لأغراض تجميلية، زيوت لأغراض تجميلية، زيوت لأغراض التنظيف، زيوت للتعطير، زيوت لأغراض العناية الشخصية، مستحضرات سائلة لأغراض تجميلية، حليب منظف لأغراض العناية الشخصية، مستحضرات الغسيل، مستحضرات العناية الشخصية، سوائل تنظيف الزجاج الأمامي للمركبات، سوائل تنظيف الزجاج الأمامي للمركبات)، كهربان عطر، (مستحضرات تنعيم (نشوية)، مستحضرات تجميل للحواجب، مواد معادلة للتمويج الدائم للشعر، شامبوهات، عطور، أظافر صناعية، مستحضرات العناية بالأظافر، مستحضرات تنظيف ورق الجدران، ورق تلميع، ورق صنفرة، ورق زجاجي، مستحضرات تجميل للعناية بالبشرة، صابون لتعرق القدمين، أحجار تلميع، حجر الخفاف، مراهم لأغراض تجميلية، مسحوق مكياج، مستحضرات الحلاقة)، ملمع نشوي للغسيل والكي (صابون مزيل للروائح، أكياس لتعطير الأقمشة، قطع صابون التواليت، قطع صابون، محلول الصودا الكاوية، أقلام حواجب، بودرة التلك لأغراض العناية الشخصية، أصباغ تجميلية، تربنتين لإزالة الشحوم، زيت التربنتين لإزالة الشحوم، قماش صنفرة، قماش كاشط، قماش زجاجي (قماش كاشط)، مضادات التعرق (مستحضرات عناية شخصية)، صابون مضاد للتعرق، حجر تريبولي للتلميع)، نشا الغسيل (مواد كاشطة، ورق كاشط، أمونيا (قلوي متطاير) (منظف)، قلوي متطاير (أمونيا) (منظف)، أحجار الشب (مواد قابضة)، حليب اللوز لأغراض تجميلية، مستحضرات إزالة الصدأ، مستحضرات تسمير البشرة (مستحضرات تجميل)، مواد كيميائية لتفتيح الألوان للأغراض المنزلية (الغسيل)، مواد كيميائية لتفتيح الألوان للأغراض المنزلية (الغسيل)، أملاح حمام، لغير الأغراض الطبية، أصباغ

الليحية، مستحضرات تجميل للتنحيف)، أحمر صقل (مواد لاصقة لتثبيت الرموش الصناعية، مستحضرات إزالة الدهانات، مزيلات روائح للبشر أو للحيوانات، م لصقات زخرفية لأغراض تجميلية، مواد قابضة لأغراض تجميلية، مستحضرات تبيض (إزالة اللون) لأغراض تجميلية، منعمات الأقمشة للاستخدام في الغسيل، مستحضرات تنظيف أطقم الأسنان، مستحضرات لفتح أنابيب الصرف المسدودة، شامبوهات للحيوانات الأليفة (مستحضرات عناية غير طبية))، صابون (مناديل مشبعة بمستحضرات تجميلية سائلة، ملمعات أطقم الأسنان، مواد لاصقة لأغراض تجميلية، مستحضرات ما بعد الحلاقة، مثبتات شعر، ماسكارا، بوتبوريات (مواد عطرية)، بخاخات لإنعاش رائحة الفم، مستحضرات التنظيف الجاف، مزيلات شمع الأرضيات (مستحضرات تنظيف كاشطة)، شمع مانع للانزلاق للأرضيات، سوائل مانعة للانزلاق للأرضيات، هواء مضغوط معبأ في عبوات للتنظيف وإزالة الغبار)، صابون لتنصيع النسيج (جل تبيض الأسنان، أقمشة مشبعة بمنظف للتنظيف، مستحضرات لإضفاء لمعان على أوراق النباتات، عيدان بخور، مواد تجفيف لغسالات الصحون، مواد تجفيف لغسالات الأطباق، مستحضرات تعطير الهواء، شرائط لإنعاش رائحة الفم، مزيلات روائح للحيوانات الأليفة، مستحضرات غسل مهبلي لأغراض النظافة الشخصية أو إزالة الروائح (مستحضرات عناية شخصية))، نيلة للغسيل الصبغة الزرقاء، (مستحضرات الألوفيرا لأغراض تجميلية، جل مساج، لغير الأغراض الطبية، ملمع الشفاه، مراهم، لغير الأغراض الطبية، شامبوهات جافة، م لصقات تزيين الأظافر، مستحضرات واقية من الشمس، حناء (صبغة تجميلية)، ملمع الأحذية، حافظات أحمر الشفاه، مستحضرات حمام، لغير الأغراض الطبية، بلسمات الشعر، مستحضرات فرد الشعر، مناديل مشبعة بمستحضرات إزالة المكياج، مستحضرات كولاجين لأغراض تجميلية)، عطر باديان (شرائط تبيض الأسنان، مستحضرات تجميل نباتية، منظفات للنظافة الشخصية الحميمة، غير طبية، مستخلصات عشبية لأغراض تجميلية، مزيلات طلاء الأظافر، مزيلات ملمع الأظافر، شمع الأرضيات، شامبوهات للحيوانات (مستحضرات عناية غير طبية)، غسولات للعين، لغير الأغراض الطبية، غسولات مهبلية لأغراض النظافة الشخصية أو إزالة الروائح، مستحضرات تنظيف كيميائية للأغراض المنزلية)، مستحضرات تجميلية للاستحمام (موزعات عطور هواء

بعيدان امتصاص، مستحضرات تبييض (إزالة اللون) للأغراض المنزلية، شموع مساج
لأغراض تجميلية، مستحضرات تجميل للأطفال، مستحضرات لإنعاش رائحة الفم
لأغراض النظافة الشخصية، مناديل للأطفال مشبعة بمستحضرات تنظيف، بسمه
(صبغة تجميلية)، لاصقات جل لمنطقة العين لأغراض تجميلية، جليتر للأظافر، ماء
ميسيلار)، صابون حلاقة (طلاء للجسم لأغراض تجميلية، طلاء جسم من اللاتكس
السائل لأغراض تجميلية، معجون أسنان، قطن مشبع بمستحضرات إزالة المكياج، أوراق
غسيل لمنع انتقال الألوان، أوراق غسيل لمنع انتقال الألوان، أوراق مجفف مضادة للكهرباء
الساكنة، أوراق مجفف مضادة للكهرباء الساكنة، جليتر للجسم، أشرطة لعمل الجفن
المزدوج، بخاخات تبريد لأغراض تجميلية، أقنعة تسخين بالبخار للاستعمال مرة واحدة،
لغير الأغراض الطبية)، طلاء الشفاه (أقراص منظف لآلات القهوة، مواد ترميم الأظافر،
قطع شمع معطرة (مستحضرات تعطير)، أختام تجميل مملوءة، شاي حمام لأغراض
تجميلية، أقنعة ورقية لأغراض تجميلية، تونر لأغراض تجميلية، سيرومات لأغراض
تجميلية، أقلام تبييض الأسنان، مرطبات للبشرة لأغراض تجميلية، كرات غسيل مملوءة
بمنظفات الغسيل، كرات غسيل مملوءة بمنظفات الغسيل، سوائل غسل الصحون، صابون
غسل الصحون)، أعواد قطن لأغراض التجميل (منظفات لغسالات الصحون، منظفات
غسالات الصحون، معجون سكر لإزالة الشعر، عود (بخور)، أشرطة لاصقة لتثبيت الشعر
المستعار، شمع تصفيف الحواجب، قنابل الاستحمام، زيوت عطرية للتعطير، زيوت أثرية
للتعطير، ماء زهري لأغراض تجميلية، خلاصات لأغراض تجميلية، خلاصات للتعطير،
شمع مؤثرات خاصة للمكياج).

باسم: ابهيلاش اسوكان اسوكان شوليبارامبيل بالاكريشنان

الجنسية: هندية

العنوان: شوليبارامبيل هاوس بوشبانجالي، شيرور رود ثريسور سيتي،

ثريسور بين: ٦٨٠٠٢٠، كيرالا، الهند

تاريخ تقديم الطلب: ٢٠٢٦/٣/١٢

اسم الوكيل: الأولى للملكية الفكرية

العنوان: ر.ب: ١٢٣ ص.ب: ١١١، سلطنة عمان

طلب تسجيل العلامة التجارية رقم: ١٩٧٤٠٣

في الفئة ٣٥ من أجل السلع/الخدمات:

المساعدة في إدارة الأعمال (الدعاية والإعلان، المعالجة الإدارية لطلبات الشراء، توفير معلومات الأعمال عن طريق مواقع الإنترنت، خدمات وكالات المعلومات التجارية، عرض السلع، خدمات العروض لغايات الدعاية والإعلان، تسويق، عرض السلع على وسائل الإعلام لغايات البيع بالتجزئة).

نواقص
NAWAQIS

باسم: شركة عبدالله سعيد باوزير للتجارة

الجنسية: سعودية

العنوان: الرياض، حي المنصورة، الطريق الدائري الجنوبي، ١٢٦٨٤،

المملكة العربية السعودية

تاريخ تقديم الطلب: ٢٠٢٦/٣/٣١

اسم الوكيل: الأولى للملكية الفكرية

العنوان: ر.ب: ١٢٣ ص.ب: ١١١، سلطنة عمان

Lukma

طلب تسجيل العلامة التجارية رقم: ١٩٧٤٥٥

في الفئة ٢٩ من أجل السلع/الخدمات:

زلال بيض للطعام (اللحوم والأسماك ولحوم الدواجن والصيد، خلاصات اللحم، فواكه وخضراوات محفوظة ومجففة ومطهونة، هلام (جيلي) ومربيات وفواكه مطبوخة بالسكر، البيض والحليب والجبن والزبدة، واللبن ومنتجات الألبان، الزيوت والدهون المعدة للأكل (عدا لحوم وشحوم الخنازير والمنتجات الداخلة في صناعتها)).

باسم: الجياس إكسبورتس ش.م.ح

الجنسية: إماراتية

العنوان: المستودع الجديد رقم ١٦ - منطقة الحليلة الحرة، منطقة الحليلة

الصناعية منطقة حرة، رأس الخيمة، الإمارات العربية المتحدة

تاريخ تقديم الطلب: ٢٠٢٦/٤/١

اسم الوكيل: الأولى للملكية الفكرية

العنوان: ر.ب: ١٢٣ ص.ب: ١١١، سلطنة عمان

Lukma

طلب تسجيل العلامة التجارية رقم: ١٩٧٤٥٦

في الفئة ٣٠ من أجل السلع/الخدمات:

أعشاب بحرية توابل، (البن والشاي والكاكاو والسكر والأرز والبن الاصطناعي، الدقيق
والمستحضرات المصنوعة من الحبوب والخبز والفطائر والحلويات، والآيس كريم
والشوكولا، عسل النحل والعسل الأسود، الخميرة ومسحوق الخبز (بايكن بودر)، الملح
والخردل والخل والصلصات (التوابل)، البهارات، الثلج، سكاكر للأكل).

باسم: الجياس إكسبورتس ش.م.ح

الجنسية: إماراتية

العنوان: المستودع الجديد رقم ١٦ - منطقة الحليلة الحرة، منطقة الحليلة

الصناعية منطقة حرة، رأس الخيمة، الإمارات العربية المتحدة

تاريخ تقديم الطلب: ٢٠٢٦/٤/١

اسم الوكيل: الأولى للملكية الفكرية

العنوان: ر.ب: ١٢٣ ص.ب: ١١١، سلطنة عمان

H O O G A

طلب تسجيل العلامة التجارية رقم: ١٩٨١٠٣

في الفئة ٣ من أجل السلع/الخدمات:

ماء معطر (ناشرات معطر الهواء، أملاح الاستحمام، بخلاف المستخدمة للأغراض الطبية، أقنعة تجميلية، مستحضرات التنظيف، بخاخات التبريد لأغراض التجميل، الشامبو الجاف، بلسم للشعر، رذاذ (سبراي) الشعر، بخور عطرية، كرات غسيل مملوءة بمنظفات الغسيل، كرات غسيل مملوءة بمنظفات الغسيل، بخلاف المستخدم للأغراض الطبية، زيوت عطرية، زيوت لأغراض الزينة، عطور، مزيج أوراق الورد المجففة العطرية (عطور)، أكياس لتعطير البياضات، شامبو (مستحضرات غسل الشعر)، أقنعة واقية لأغراض التجميل، صابون، مزيلات البقع، مستحضرات واقية من الشمس، معجون الأسنان).

باسم: إيديكو (سينغابور) بي تي إي. ليمتد

الجنسية: سنغافورية

العنوان: ٩ كوونج مين رود، سنغافورة ٦٢٨٧١٦، سنغافورة

تاريخ تقديم الطلب: ٢٠٢٦/٤/٢١

اسم الوكيل: الأولى للملكية الفكرية

العنوان: ر.ب: ١٢٣ ص.ب: ١١١، سلطنة عمان

H O O G A

طلب تسجيل العلامة التجارية رقم: ١٩٨١٠٤

في الفئة ٢٠ من أجل السلع/الخدمات:

كراسي بذراعين (كراسي ذات ذراعين، ستائر من الخيزران، سلال غير معدنية، أسرة على شكل سلال، أسرة هزازة للأطفال، مقاعد حمام للرضع والأطفال، حقائب صغيرة لمستحضرات التجميل في الحمام (أثاث)، كراسي بدون ظهر أو مساند للحمام، قواعد

الأسرة، فراش نوم (ما عدا البياضات)، أسرة للحيوانات الأليفة المنزلية، أسرة، هياكل أسرة من الخشب، ضد (أثاث)، ضد العمل، وسائد، مساند كتب (أثاث)، خزائن الكتب، مناصب للقوارير، كراسي (مقاعد)، مقاعد، كراسي للاسترخاء، كراسي للاسترخاء، صناديق للدمى، خزانات ذات أدراج، ألواح فرم (طاولت)، طاولت لوحات التحكم، أسرة للأطفال، أسرة للأطفال، ضد (طاولت)، أقفاص، خزانات، حوامل غير نسيجية للستائر، مشابك للستائر، قضبان للستائر، حلقات للستائر، قضبان للستائر، بكرات للستائر، حبال زينة للستائر، وسائد، كراسي قابلة للطي)، حلقات للستائر (مكاتب، عربات طعام (أثاث)، طاولت تجميل، مساند للقدمين، أثاث، أثاث معدني، رفوف للأثاث، ستائر داخلية للنوافذ (أثاث)، مظلات داخلية للنوافذ (أثاث)، ستائر ورقية داخلية للنوافذ، مظلات ورقية داخلية للنوافذ، منظمات عرض المجوهرات، عرض منظم المجوهرات، رفوف مجلات، فرشات، مرايا (زجاج للرؤية)، وسائد للحيوانات الأليفة، إطارات صور، مخدات، قواعد (أثاث)، مقاعد، رفوف للتخزين، خزانات عرض (أثاث)، خزانات طعام، صوفات، مكاتب قائمة، كراسي بدون ظهر، أو مساند، عربات ترولي للشاي، عربات شاي، صواني غير معدنية، مكاتب للطباعة، رفوف للطابعين، قواعد للمظلات، طاولت، علاقات الجاكت، خزانة الثياب، أشغال فنية من الخشب أو الشمع أو الجبس أو البلاستيك، مكاتب كتابة).

باسم: إيديكو (سينغابور) بي تي إي. ليمتد

الجنسية: سنغافورية

العنوان: ٩ كوونغ مين رود، سنغافورة ٦٢٨٧١٦، سنغافورة

تاريخ تقديم الطلب: ٢٠٢٦/٤/٢١

اسم الوكيل: الأولى للملكية الفكرية

العنوان: ر.ب: ١٢٣ ص.ب: ١١١، سلطنة عمان

H O O G A

طلب تسجيل العلامة التجارية رقم: ١٩٨١٠٥

في الفئة ٢٤ من أجل السلع/الخدمات:

أقمشة (مناشف حمام، عدا الملابس، أغطية للأسرة، شراشف، مفارش للأسرة (شراشف)، لحف، بياضات للأسرة، بطانيات للأسرة، مفارش للسريير، أقمشة، مفارش واقية من النسيج، منسوجات قطنية، أغطية للوسائد، حوامل ستائر من النسيج، ستائر من النسيج أو البلاستيك، ستائر للأبواب، لحف من زغب العيدر (أغطية من الزغب)، أقمشة، مناشف للوجه من النسيج، بياضات للاستعمال المنزلي، أنسجة للملابس الداخلية النسائية، أغطية للفراش، ستائر شبكية، أغطية للمخدات، أكياس للمخدات، مفارش تحت الأطباق من النسيج، ملاءات (نسيجية)، ستائر من النسيج أو البلاستيك لحمام الدش، بطانات أكياس النوم، أكياس النوم، مناديل مائدة من القماش، مناديل من النسيج للموائد، مفارش للموائد من النسيج، أقمشة لأغطية الفراش (بياضات)، كسوة مفصلة لأغطية المراحيض من القماش، مناشف من النسيج، بطانيات للسفر (أغطية متراكبة)، أقمشة للتنجيد، مخمل).

باسم: إيديكو (سينغابور) بي تي إي. ليتمتد

الجنسية: سنغافورية

العنوان: ٩ كوونج مين رود، سنغافورة ٦٢٨٧١٦، سنغافورة

تاريخ تقديم الطلب: ٢٠٢٦/٤/٢١

اسم الوكيل: الأولى للملكية الفكرية

العنوان: ر.ب: ١٢٣ ص.ب: ١١١، سلطنة عمان



طلب تسجيل العلامة التجارية رقم: ١٩٨١١٦

في الفئة ٨ من أجل السلع/الخدمات:

عدد سحب سنفرة، عدد يدوية، (أدوات الكشط (أدوات يدوية)، معاول (أدوات يدوية)، شوكات إزالة الأعشاب الضارة (أدوات يدوية)، أدوات الحدائق اليدوية، أدوات يدوية، ملاقط إزالة الشعر، زوايا قائمة (أدوات يدوية)، مناشير قوسية، مفاتيح ربط (أدوات يدوية)، أزامل حضر (أدوات يدوية)، روافع، مطارق (أدوات يدوية)، مفكات براغي غير كهربائية، مبرد (أدوات)، عتلات، أدوات تعرية الأسلاك (أدوات يدوية)، ملزمة طاولة (أدوات يدوية)، رافعات يدوية، مفاتيح ربط يدوية، أدوات تثبيت المسامير (أدوات يدوية)، مسدسات سيليكون غير كهربائية، كماشة، ملاقط، مجارف، سكاكين هوايات (مشارط)، مقصات، مقصات تقليم طويلة المدى، مكاشط (أدوات يدوية)، أسلحة جانبية، بخلاف الأسلحة النارية، حراب، أدوات مائدة (سكاكين، شوك وملاعق)، شوكات مائدة، أدوات مائدة، المغارف (الأدوات اليدوية)، مقابض الأدوات اليدوية التي تعمل باليد).

باسم: ويدو تولز كو، ليمتد

الجنسية: صينية

العنوان: ٣-١٧-٦٠٣ هاردوير زون ميبون بيزهي رود، نانكاي ديستريكت،

تيانجين، الصين

تاريخ تقديم الطلب: ٢٠٢٦/٤/٢١

اسم الوكيل: الأولى للملكية الفكرية

العنوان: ر.ب: ١٢٣ ص.ب: ١١١، سلطنة عمان

MASSPHOTON

طلب تسجيل العلامة التجارية رقم: ١٩٨١٥٤

في الفئة ١١ من أجل السلع/الخدمات:

منشآت ري آلية (معقمات الهواء، أجهزة تنقية الهواء، مرشحات الهواء، أجهزة تنقية الهواء للسيارات، أجهزة تعقيم المياه، معقمات المياه، أجهزة تنقية المياه، أجهزة ترشيح مياه الشرب، منشآت ترشيح المياه، مرشحات تنقية المياه).

باسم: ماسفوتون ليتمد

الجنسية: هونج كونج

العنوان: يونيت ٥٤٢ ه/٥ إف بيلدينغ هـ دبليو فيز، وان هونج كونغ ساينس بارك،

باك شيك كوك، إن تي الصين ٩٩٩٠٧٧، هونج كونج

تاريخ تقديم الطلب: ٢٠٢٦/٤/٢٣

اسم الوكيل: الأولى للملكية الفكرية

العنوان: ر.ب: ١٢٣ ص.ب: ١١١، سلطنة عمان

TIRTIR

طلب تسجيل العلامة التجارية رقم: ١٩٨١٧٥

في الفئة ٣٥ من أجل السلع/الخدمات:

المساعدة في إدارة الأعمال (الدعاية والإعلان وإدارة وتوجيه الأعمال وتفعيل النشاط المكتبي).

باسم: تيرتير إنك

الجنسية: كورية

العنوان: ر.ب: ٠٦١٣٨، ٥٤١ أونجو - رو، غانغنام-غو، سيول، جمهورية كوريا

تاريخ تقديم الطلب: ٢٠٢٦/٤/٢٤

اسم الوكيل: الأولى للملكية الفكرية

العنوان: ر.ب: ١٢٣ ص.ب: ١١١، سلطنة عمان

CRCHI

طلب تسجيل العلامة التجارية رقم: ١٩٨٥٩٣

في الفئة ٧ من أجل السلع/الخدمات:

أجهزة تنظيف بالاسيتيلين (آلات بناء السكك الحديدية، حفارات الصخور، خلاطات الخرسانة (الآلات)، مستخلصات المناجم، آلات حفر الأنفاق).

باسم: تشاينا رايلاوي كونستراكشن هيبي إنداستري كوربوريشن ليمتد

الجنسية: صينية

العنوان: نمبر ٨٨، دونغكي رود، إيكونوميك اند تكنيكال ديفالوبمنت زون،

شانغشا، هونان، ٤١٠١٠٠، جمهورية الصين الشعبية

تاريخ تقديم الطلب: ٢٠٢٦/٥/٨

اسم الوكيل: الأولى للملكية الفكرية

العنوان: ر.ب: ١٢٣ ص.ب: ١١١، سلطنة عمان

KP

طلب تسجيل العلامة التجارية رقم: ١٩٨٨٢٣

في الفئة ٢٥ من أجل السلع/الخدمات:

لباس القدم (الملابس ولباس القدم وأغطية الرأس).

باسم: زهينغ لين / مواطن صيني يعمل في التجارة

الجنسية: صينية

العنوان: روم ٢١٠١، بيلدينغ ٤، بيشوي غاردن، جينيوان كميونيتي، تايبينغ

ستريت، وينلينغ سيتي، زهيجيانغ الصين ٣١٧٥٠٠، الصين

تاريخ تقديم الطلب: ٢٠٢٦/٥/١٤

اسم الوكيل: الأولى للملكية الفكرية

العنوان: ر.ب: ١٢٣ ص.ب: ١١١، سلطنة عمان

sky SKY CITY

طلب تسجيل العلامة التجارية رقم: ١٩٨٨٢٤

في الفئة ٢٥ من أجل السلع/الخدمات:

لباس القدم (الملابس ولباس القدم وأغطية الرأس).

باسم: زهينغ لين / مواطن صيني يعمل في التجارة

الجنسية: صينية

العنوان: روم ٢١٠١، بيلدينغ ٤، ييشوي غاردن، جينيوان كميونيتي، تايبينغ

ستريت، وينلينغ سيتي، زهيجيانغ الصين ٣١٧٥٠٠، الصين

تاريخ تقديم الطلب: ٢٠٢٦/٥/١٤

اسم الوكيل: الأولى للملكية الفكرية

العنوان: ر.ب: ١٢٣ ص.ب: ١١١، سلطنة عمان

AFZAL

طلب تسجيل العلامة التجارية رقم: ١٩٨٨٢٧

في الفئة ٣٤ من أجل السلع/الخدمات:

تبغ (التبغ وبدائل التبغ، السجائر والسيجار، السجائر الإلكترونية وأجهزة التبخير

الضموية للمدخنين، مستلزمات المدخنين، أعواد الثقاب، دبس الشيشة، دبس الشيشة

العشبي، أكياس النيكوتين الضموية الخالية من التبغ، أكياس النيكوتين للاستخدام

كبديل للتبغ، السنوس، السنوس مع التبغ، السنوس بدون تبغ).

باسم: سوباريوالا إنديا إل إل بي

الجنسية: هندية

العنوان: ٢١ ست فلور، نيرمال بيلدينغ ناريمان بوينت مومباي - ٤٠٠٠٢١، الهند

تاريخ تقديم الطلب: ٢٠٢٦/٥/١٤

اسم الوكيل: الأولى للملكية الفكرية

العنوان: ر.ب: ١٢٣ ص.ب: ١١١، سلطنة عمان



طلب تسجيل العلامة التجارية رقم: ١٨٥٢٣١

في الفئة ٣ من أجل السلع/الخدمات:

مناديل ورقية.

باسم: لطافة للأعمال الدولية

الجنسية: عمانية

العنوان: ص.ب: ١١٨ ر.ب: ٣٢٣، محافظة جنوب الباطنة، وادي المعاول،

سلطنة عمان

تاريخ تقديم الطلب: ٢٠٢٥/٣/٤



طلب تسجيل العلامة التجارية رقم: ١٩٣٩٨٥

في الفئة ٤٠ من أجل السلع/الخدمات:

خياطة بنطلونات قصيرة ملابس، ملابس خارجية، بطانات جاهزة أجزاء من ملابس،

أوشحة، جلابيات ملابس، تنانير، فساتين، ملابس، ملابس تقليدية، ملابس مطرزة.

باسم: صدف البريمي للتجارة

الجنسية: عمانية

العنوان: ص.ب: ٥١٢ ر.ب: ١١١، محافظة البريمي، سلطنة عمان

تاريخ تقديم الطلب: ٢٠٢٥/١٢/٧

BNYAN CAPITAL

طلب تسجيل العلامة التجارية رقم: ١٩٧٨٧٨

في الفئة ٣٥ من أجل السلع/الخدمات:

المساعدة في إدارة الأعمال، إدارة أعمال واستشارات تنظيمية، استشارات إدارة الأعمال، عرض السلع، المساعدة في إدارة الأعمال التجارية أو الصناعية، البيع بالمراد العلني، تنظيم المعارض لغايات تجارية أو دعائية، تأجير المساحات الإعلانية، ترويج المبيعات للآخرين، عرض سلع على وسائل الإعلام لغايات البيع بالتجزئة، تحسين محرك البحث لتعزيز المبيعات، توفير معلومات الأعمال عن طريق مواقع الإنترنت، إتاحة سوق إلكترونية لمشتري السلع والخدمات وبائعها.

باسم: شركة بنيان كابيتال

الجنسية: قطرية

العنوان: الوعب، منطقة ٥٥، شارع ١٥٠، مبنى ٢٢٦، الدوحة، قطر

تاريخ تقديم الطلب: ٢٠٢٦/٤/١٤

اسم الوكيل: أبو غزالة للملكية الفكرية

العنوان: ر.ب: ١١٢ ص.ب: ٢٣٦٦

BNYAN CAPITAL

طلب تسجيل العلامة التجارية رقم: ١٩٧٨٧٩

في الفئة ٣٦ من أجل السلع/الخدمات:

تأجير العقارات، خدمات وكالات العقارات، وكلاء الإسكان، ترميم العقارات، استثمار الأموال، الإدارة المالية، إدارة العقارات، إدارة العمارات، تأجير الشقق، مكاتب العقارات والشقق السكنية، التحليل المالي، استشارات مالية، المعلومات المالية، الكفالات المالية، خدمات تصفية الأعمال

المالية، توفير معلومات مالية عن طريق مواقع الإنترنت، إدارة مالية لمدفوعات السداد للغير، استثمار أموال، خدمات التقييم المالي استجابة لنداءات العطاءات، أبحاث مالية.

باسم: شركة بنيان كابيتال

الجنسية: قطرية

العنوان: الوعب، منطقة ٥٥، شارع ١٥٠، مبنى ٢٢٦، الدوحة، قطر

تاريخ تقديم الطلب: ٢٠٢٦/٤/١٤

اسم الوكيل: أبو غزالة للملكية الفكرية

العنوان: ر.ب: ١١٢ ص.ب: ٢٣٦٦

مُوار
— للعطور —

طلب تسجيل العلامة التجارية رقم: ١٩٨٤٤٠

في الفئة ٣ من أجل السلع/الخدمات:

عطور.

MOWAR
ESSENTIALS

باسم: أسوار الغبيراء الحديثة للتجارة

الجنسية: عمانية

العنوان: ر.ب: ٣٢٢ ص.ب: ٣٣٢، سلطنة عمان

تاريخ تقديم الطلب: ٢٠٢٦/٥/٤



طلب تسجيل العلامة التجارية رقم: ١٩٨٤٦٧
في الفئة ٣٢ من أجل السلع/الخدمات:
خلاصات فواكه غير كحولية، ماء الشعير، عصائر
فواكه، مياه شرب مشروبات، مياه معدنية مشروبات،
عصير عنب، مياه معدنية للموائد، مياه غازية.

باسم: شركة المنتاب اللوجستية (المنطقة الحرة بصلالة)

الجنسية: عمانية

العنوان: ر.ب: ٢١٧ ص.ب: ٨٧، سلطنة عمان

تاريخ تقديم الطلب: ٢٠٢٦/٥/٤



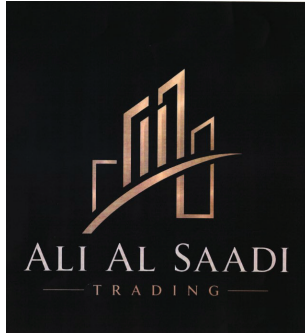
طلب تسجيل العلامة التجارية رقم: ١٩٨٤٦٩
في الفئة ٢٩ من أجل السلع/الخدمات:
زبدة الفول السوداني، كريمة الزبدة، عدس محفوظ،
زيت نخيل للطعام، بيض، زيت دوار الشمس للطعام،
فول سوداني محضر، بقول محفوظة، مشروبات أساسها حليب الفول السوداني، أقراص
فول الصويا، حساء الفاصولياء البيضاء مع اللحم، فواكه محفوظة، قشدة منتجات
ألبان، جبنة، حليب، طحينية عجينة بذور السمسم، (حلاوة طحينية)، لب الشوكولاتة.

باسم: شركة المنتاب اللوجستية (المنطقة الحرة بصلالة)

الجنسية: عمانية

العنوان: ر.ب: ٢١٧ ص.ب: ٨٧، سلطنة عمان

تاريخ تقديم الطلب: ٢٠٢٦/٥/٤



طلب تسجيل العلامة التجارية رقم: ١٩٨٩٨٨

في الفئة ٤٣ من أجل السلع/الخدمات:

خدمات الفنادق، الحجز في الفنادق، خدمات الفنادق الصغيرة
الموتيلات.

باسم: علي بن حميد بن سعيد الساعدي للتجارة

الجنسية: عمانية

العنوان: سلطنة عمان

تاريخ تقديم الطلب: ٢٠٢٦/٥/١٩



طلب تسجيل العلامة التجارية رقم: ١٩٩٠٧٧

في الفئة ٣٧ من أجل السلع/الخدمات:

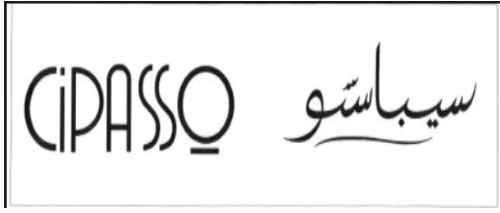
تنظيف المباني من الداخل، غسيل وكي الملابس، تنظيف المداخن، مقاومة الصدأ، التطهير
من الجراثيم، معالجة المباني لمنع الرطوبة، تنظيف النوافذ، غسل البياضات، الغسيل،
كي البياضات، إبادة الحشرات والحيوانات الضارة في غير مجال الزراعة وتربية الأحياء
المائية والبستنة والغابات، التنظيف الجاف، تنظيف السطوح الخارجية للمباني، تنظيف
الشوارع، تعقيم الأدوات الطبية، خدمات مكافحة الآفات بخلاف المستخدمة لغايات الزراعة
وتربية الأحياء المائية والبستنة والغابات، خدمات التدبير المنزلي خدمات التنظيف.

باسم: شركة الديوان الذهبي للتجارة

الجنسية: عمانية

العنوان: ر.ب: ٥١٢ ص.ب: ٤٨٣، سلطنة عمان

تاريخ تقديم الطلب: ٢٠٢٦/٥/٢١



طلب تسجيل العلامة التجارية رقم: ١٩٩١٠٦
في الفئة ٤٣ من أجل السلع/الخدمات:
خدمات المطاعم (إعداد وتقديم الطعام).

باسم: _____
النقطة الزرقاء الشاملة
الجنسية: _____
عمانية
العنوان: _____
سلطنة عمان
تاريخ تقديم الطلب: ٢٠٢٦/٥/٢١



طلب تسجيل العلامة التجارية رقم: ١٩٩١٧٢
في الفئة ٤٣ من أجل السلع/الخدمات:
خدمات المقاهي.

باسم: _____
أفق المجد للأعمال التجارية
الجنسية: _____
عمانية
العنوان: _____
ر.ب: ٥١١ ص.ب: ٥١٥، سلطنة عمان
تاريخ تقديم الطلب: ٢٠٢٦/٥/٢٤



معمار للتطوير
MEMAR DEVELOPMENT

طلب تسجيل العلامة التجارية رقم: ١٩٩٢٣٢

في الفئة ٣٧ من أجل السلع/الخدمات:

البناء، البناء بالطوب، الإشراف على إنشاء المباني، هدم

المباني، تنظيف المباني من الداخل، تأجير معدات الإنشاء.

باسم: معمار السائدة للتجارة والمقاولات

الجنسية: عمانية

العنوان: ر.ب: ٣١٧ ص.ب: ٣٩، سلطنة عمان

تاريخ تقديم الطلب: ٢٠٢٦/٥/٣٠



طلب تسجيل العلامة التجارية رقم: ١٩٩٣٠٧

في الفئة ٤٣ من أجل السلع/الخدمات:

مقهى.

باسم: أيقونة النجاح

الجنسية: عمانية

العنوان: ر.ب: ٦١٢ ص.ب: ٦١، سلطنة عمان

تاريخ تقديم الطلب: ٢٠٢٦/٦/٢



طلب تسجيل العلامة التجارية رقم: ١٩٩٣٨٧
في الفئة ٤٣ من أجل السلع/الخدمات:
مقهى.

باسم: مواطن الإبداع الحديثة
الجنسية: عمانية
العنوان: سلطنة عمان
تاريخ تقديم الطلب: ٢٠٢٦/٦/٣



طلب تسجيل العلامة التجارية رقم: ١٩٩٤٣٣
في الفئة ٣٥ من أجل السلع/الخدمات:
البيع بالتجزئة في المتاجر المتخصصة للملابس الجاهزة.

باسم: الصفوف والسهام الدولية
الجنسية: عمانية
العنوان: سلطنة عمان
تاريخ تقديم الطلب: ٢٠٢٦/٦/٤

طلب تسجيل العلامة التجارية رقم: ١٩٠١١٢

في الفئة ٤٤ من أجل السلع/الخدمات:

خدمات العيادات الطبية، خدمات دور النقاهاة، مستشفيات، الرعاية الصحية، المساعدة الطبية، العلاج الطبيعي، خدمات المصحات، خدمات طب الأسنان، خدمات دور التمريض، خدمات بنوك الدم، خدمات دور العجزة والمقعدين، خدمات القابلات، التمريض الطبي، النصائح الصيدلانية، الجراحة التكوينية، تأجير مرافق صحية، خدمات التطبيب عن بعد، خدمات المنتجات الصحية، إعداد الصيدلاني للوصفات، خدمات العلاج، تأجير المعدات الطبية، خدمات مراكز الصحة، خدمات الطب التكميلي، استشارة صحية، خدمات تقويم الأسنان، نصائح طبية للأفراد ذوي الإعاقة، الرعاية اللطيفة، خدمات دور الراحة، خدمات التحليل الطبي لأغراض التشخيص والعلاج المقدمة من قبل المختبرات الطبية، الفحص الطبي خاصة للكشف عن ومعالجة الأمراض المهنية في وقت مبكر من مسارها.



باسم: شركة الوفاء الطبية

الجنسية: عمانية

العنوان: ر.ب: ٢١١ ص.ب: ١٤٤، سلطنة عمان

تاريخ تقديم الطلب: ٢٠٢٥/٨/٧

اسم الوكيل: شوامخ العز للتجارة

العنوان: ر.ب: ١١٩ ص.ب: ١٦١٦

طلب تسجيل العلامة التجارية رقم: ١٩٦٠٣٣

في الفئة ٤١ من أجل السلع/الخدمات:

تنظيم وإدارة ورشات العمل تدريب (خدمات التدريب).



باسم: طموح للتنمية

الجنسية: عمانية

العنوان: ر.ب: ١١٥ ص.ب: ٢٧٣، سلطنة عمان

تاريخ تقديم الطلب: ٢٠٢٦/٢/٨



طلب تسجيل العلامة التجارية رقم: ١٩٦٣٩٥

في الفئة ٩ من أجل السلع/الخدمات:

طرفيات توصيل كهربائية (الآلات والأجهزة الإلكترونية التطبيقية وأجزائها، برامج الحاسوب، الدارات الكهربائية، لا تتضمن تلك المسجلة مع برامج الحاسوب، العناصر شبه الموصلة، الأنابيب الإلكترونية)، لوحات مفاتيح كهربائية (الدارات المتكاملة، الرقاقات (دارات متكاملة)، لوحات الدارات، لوحات الدارات الإلكترونية للحاسوب، لوحات الدارات المطبوعة، لوحات الذاكرة، لوحات الدارات الكهربائية، لوحات الدارات المرنة، برمجيات حاسوب للاستخدام في أتمتة وإدارة العمليات التجارية)، لوحات توزيع كهربائية (برامج مساعدة الحاسوب لإدارة الملفات، أجهزة معالجة حاسوبية لتسوية وإدارة عائدات المبيعات، برمجيات حاسوب لتسوية وإدارة عائدات المبيعات، برامج الحاسوب لإدارة المخزون)، لوحات تحكم كهربائية (برمجيات حاسوب لإدارة الحضور، برمجيات حاسوب لإدارة عمليات تقديم الطلبات، برمجيات حاسوب لإدارة الطلبات، برمجيات التطبيق، بطاقات مشفرة مغناطيسيا لحمل البيانات، قارئات البطاقات المشفرة مغناطيسيا، أجهزة تسجيل أو إرسال أو نسخ المعلومات)، أجهزة عالية التردد (وسائط التسجيل الرقمية، محطات نقاط البيع الطرفية، برمجيات قابلة للتنزيل بكونها أجهزة طبية، أجهزة استقبال إعادة الفحص الآلية مزودة بوظائف استقبال المواعيد الطبية وتأكيد وصول الزوار، برمجيات حاسوب للاستخدام في أنظمة السجلات الطبية الإلكترونية)، أجهزة قياس التردد (برمجيات حاسوب لإدارة السجلات الطبية، برمجيات حاسوب للزراعة، برمجيات حاسوب لإطفاء الحرائق، برمجيات حاسوب لخدمات الطوارئ، برمجيات حاسوب للوقاية من الكوارث، برمجيات حاسوب لإدارة المنتجات الزراعية)، برامج حاسوب مسجلة (برامج الحاسوب المستخدمة في الاتصالات بعيدة المدى، برمجيات حاسوب لمراقبة سخانات المياه، برمجيات حاسوب للتحكم بسخانات المياه، برمجيات الاتصالات بعيدة المدى، برمجيات الحاسوب، برمجيات الحاسوب القابلة للتنزيل للمراقبة والتحليل عن بعد)، مجموعات مهاتفة لاسلكية (برمجيات الاتصالات لربط مستخدمي شبكة الحاسوب، برمجيات لإنشاء وتسهيل وإدارة الوصول عن بعد إلى شبكات محلية وشبكات عالمية والاتصال معها، برمجيات الاتصالات، أجهزة الحاسوب، أجهزة الذاكرة الحاسوبية)، أجهزة هاتف (الأجهزة الطرفية للحواسيب، قطع أجهزة الحاسوب، أجهزة بينية لأجهزة

الحاسوب، طابعات تستخدم مع أجهزة الحاسوب، الشاشات (قطع حاسوب)، آلات وأدوات اتصال كهربائية، أجهزة الهاتف، آلات وأجهزة الاتصالات السلكية، آلات وأجهزة البث، آلات وأجهزة الاتصالات اللاسلكية، الأجهزة والآلات اللاسلكية)، مقاومات كهربائية (أجهزة وأدوات القياس عن بعد بأجهزة التحكم، أجهزة وأدوات الترددات الصوتية، أجهزة وأدوات الترددات المرئية، قطع واكسسوارات أجهزة وآلات الاتصالات بعيدة المدى، موصلات لأجهزة الاتصالات بعيدة المدى، مكثفات كهربائية لأجهزة الاتصالات بعيدة المدى، المقاومات الكهربائية (لأجهزة الاتصالات بعيدة المدى)، أجهزة الكتروديناميكية للتحكم عن بعد بالإشارات (صمامات لأجهزة الاتصالات بعيدة المدى، ألواح التوصيل، أجهزة التحكم عن بعد، الأجهزة عالية التردد، الأجهزة الحركية الكهربائية للتحكم عن بعد بالإشارات، أجهزة أنظمة تحديد المواقع العالمي، أجهزة الاتصال الداخلي)، أجهزة تسجيل الصوت (أجهزة الإرسال (للاتصالات بعيدة المدى)، أجهزة الإرسال (للاتصالات بعيدة المدى)، التجهيزات الكهربائية للتحكم عن بعد بالعمليات الصناعية، أجهزة التحكم عن بعد لأجهزة تكييف الهواء، أجهزة الاتصال الداخلي لأجهزة تكييف الهواء)، أجهزة تحكم عن بعد (لوحات التحكم الكهربائي، أجهزة التحكم الكهربائية، المساعدات الشخصية الرقمية، آلات وأدوات القياس أو الاختبار، مؤشرات درجة الحرارة، أجهزة قياس الحرارة، آلات وأدوات الضبط، التنظيم التلقائي، آلات وأجهزة التحكم الآلي في درجة الحرارة)، دارات متكاملة (أجهزة تنظيم الحرارة، أجهزة تحليل الهواء، أجهزة الكشف، أجهزة قياس نسبة الرطوبة والحرارة، منظمات رقمية للتحكم بالمناخ، أجهزة التحكم عن بعد لأجهزة تكييف الهواء، أجهزة القياس والتحكم لتقنية تكييف الهواء، آلات وأجهزة توزيع أو مراقبة الطاقة الكهربائية)، شبه موصلات (لوحات التوزيع (كهرباء)، موصلات لتوزيع أو التحكم في التيار الكهربائي، مكثفات لتوزيع أو التحكم في التيار الكهربائي، مقاومات لتوزيع أو التحكم في التيار الكهربائي، صمامات التيار الكهربائي)، رقاقت شرائح سيليكونية، للدوائر المتكاملة (المحولات الفولطية الكهربائية، منظمات الفولطية التحريضي، وصلات (كهربائية)، لوحات تحكم (كهربائية)، المحولات الكهربائية، المفاتيح الكهربائية، أجهزة التنظيم الكهربائية، الوصلات الكهربائية، الأجهزة والآلات الإلكترونية التطبيقية الافتراضية القابلة للتنزيل وأجزائها)، أقراص مدمجة لذاكرة القراءة فقط (الأجهزة والآلات الإلكترونية التطبيقية الافتراضية القابلة للتنزيل، أجهزة وآلات القياس أو الاختبار الافتراضية القابلة للتنزيل، أجهزة وآلات الاتصالات الكهربائية الافتراضية

القابلة للتنزيل، أجهزة وآلات الاتصالات السلوكية الافتراضية القابلة للتنزيل)، برامج مسجلة لتشغيل الحاسوب (أجهزة وآلات الاتصالات اللاسلكية الافتراضية القابلة للتنزيل، أجهزة وآلات الراديو الافتراضية القابلة للتنزيل، أجهزة وآلات التحكم عن بعد الافتراضية القابلة للتنزيل، أجزاء وملحقات افتراضية قابلة للتنزيل لأجهزة وآلات الاتصالات بعيدة المدى، أجهزة التحكم عن بعد الافتراضية القابلة للتنزيل)، برمجيات حاسوب مسجلة (أجهزة التحكم عن بعد بالأشعة تحت الحمراء الافتراضية القابلة للتنزيل، أجهزة التحكم عن بعد الافتراضية القابلة للتنزيل لأجهزة تكييف الهواء، أجهزة الاتصال الافتراضية القابلة للتنزيل لأجهزة تكييف الهواء، مؤشرات درجة الحرارة الافتراضية القابلة للتنزيل)، بطاقات مغناطيسية مشفرة (مقاييس الحرارة الافتراضية القابلة للتنزيل، أجهزة تنظيم الحرارة الافتراضية القابلة للتنزيل، أجهزة تحليل الهواء الافتراضية القابلة للتنزيل، مقاييس الحرارة والرطوبة الافتراضية القابلة للتنزيل، أجهزة التحكم عن بعد الافتراضية القابلة للتنزيل لأجهزة تكييف الهواء)، وسائط تخزين بيانات مغناطيسية (أجهزة تكييف الهواء الافتراضية القابلة للتنزيل، أجهزة الترطيب الافتراضية القابلة للتنزيل، أجهزة تنقية الهواء الافتراضية القابلة للتنزيل، أجهزة إزالة الرطوبة الافتراضية القابلة للتنزيل)، وسائط تخزين بيانات بصرية (تركيبات تكييف الهواء المركزية الافتراضية القابلة للتنزيل، مكيفات الهواء النافذة الافتراضية القابلة للتنزيل، مكيفات الهواء الافتراضية القابلة للتنزيل، أجهزة التدفئة الافتراضية القابلة للتنزيل)، طابعات تستخدم مع أجهزة الحاسوب (المراوح الكهربائية الافتراضية القابلة للتنزيل، المراوح الافتراضية القابلة للتنزيل، مكيفات الهواء المحمولة الافتراضية القابلة للتنزيل، أجهزة إزالة الرطوبة الافتراضية القابلة للتنزيل)، لوحات إعلانات إلكترونية (سخانات المياه التي تعمل بالغاز القابلة للتنزيل، سخانات المياه الافتراضية القابلة للتنزيل)، برامج حاسوب برمجيات قابلة للتنزيل (سخانات المياه الغازية الافتراضية القابلة للتنزيل، سخانات المياه الافتراضية التي تعمل بالزيت القابلة للتنزيل، سخانات المياه الكهربائية الافتراضية القابلة للتنزيل)، لوحات الدوائر المطبوعة (ملفات صور رقمية قابلة للتنزيل ومصادق عليها بواسطة رموز غير قابلة للاستبدال، تطبيقات برمجيات قابلة للتنزيل لإنشاء رموز غير قابلة للاستبدال)، أجهزة نظام تحديد المواقع العالمي GPS (أجهزة ومعدات الاتصالات الكهربائية المصادق عليها بواسطة رموز غير قابلة

للاستبدال، أجهزة التحكم عن بعد المصادق عليها بواسطة رموز غير قابلة للاستبدال)،
حواسيب محمولة، تطبيقات برمجيات الحاسوب، قابلة للتنزيل، حواسيب لوحية،
محطات طرفية تفاعلية مزودة بشاشة لمس، شاشات إلكترونية رقمية، منصات لبرامج
الحاسوب المسجلة أو القابلة للتحميل، أجهزة تحديد مواقع الأقمار الصناعية، محولات
كهربائية، أجهزة تنظيم الحرارة، منشآت كهربائية للتحكم عن بعد بالعمليات الصناعية،
مكثفات، موصلات كهرباء، أجهزة تنظيم كهربائية، محولات كهربائية، مفاتيح كهربائية،
أجهزة قياس، وصلات كهربائية، أجهزة اختبار ليست لغايات طبية، أجهزة اتصال داخلي،
مؤشرات درجة الحرارة، أجهزة الاستقبال والإرسال، أجهزة كشف بالأشعة دون الحمراء،
أجهزة قياس الحرارة والرطوبة، أجهزة المساعدة الشخصية الرقمية.

باسم: جنرال انك

الجنسية: يابانية

العنوان: ١٧-٣-٣، سويناجا، تاكاتسو-كو، كوازاكي ٢١٣-٨٥٠٢، اليابان

تاريخ تقديم الطلب: ٢٠٢٦/٢/١٩

اسم الوكيل: سابا وشركاؤهم للملكية الفكرية

العنوان: ر.ب: ١١٢ ص.ب: ٢٠٢٧



طلب تسجيل العلامة التجارية رقم: ١٩٦٨٦٥

في الفئة ٣٧ من أجل السلع/الخدمات:

تركيب وإصلاح التلفزيونات.

باسم: بصمة المستقبل الحديثة

الجنسية: عمانية

العنوان: ر.ب: ٣١٢ ص.ب: ٢٩٠، سلطنة عمان

تاريخ تقديم الطلب: ٢٠٢٦/٣/٧



طلب تسجيل العلامة التجارية رقم: ١٩٧١٧٥
في الفئة ٣٧ من أجل السلع/الخدمات:
تنظيف المركبات.

باسم: مشاريع عبدالله آل صالح

الجنسية: عمانية

العنوان: ر.ب: ١١٢ ص.ب: ٦٥١، سلطنة عمان

تاريخ تقديم الطلب: ٢٠٢٦/٣/١٨



طلب تسجيل العلامة التجارية رقم: ١٩٧٦٠٠
في الفئة ٣٠ من أجل السلع/الخدمات:
حلويات.

باسم: أصول نزوى

الجنسية: عمانية

العنوان: ر.ب: ٦١١ ص.ب: ١٠١٣، سلطنة عمان

تاريخ تقديم الطلب: ٢٠٢٦/٤/٦

طلب تسجيل العلامة التجارية رقم: ١٩٧٩٨٥

في الفئة ٣٠ من أجل السلع/الخدمات:

كاكاو (القهوة، الشاي، الكاكاو وبدائلها، الأرز، الباستا والنودلز، التابوكا والساغو، الدقيق والمستحضرات المصنوعة من الحبوب، الخبز)، هوة (المعجنات والحلويات، الشوكولاتة، البوظة والمشروبات المركزة والملحجات القابلة للأكل الأخرى، السكر، العسل، الدبس، الخميرة)، مستحضرات الحبوب (مسحوق الخبز، الملح، التوابل، البهارات، الأعشاب المحفوظة، الخل، الصلصات والتوابل الأخرى، الثلج (الماء المثلج))، شاي، حلويات، ملح، بهارات، دقيق للطعام، سكر، ثلج طبيعي أو صناعي، خل، خميرة، خبز، دبس للطعام، عسل نحل، خردل، معجنات، أرز، ساغو، صلصات توابل، شربات مثلجات، تابوكا، بن اصطناعي، مسحوق خبازة.



باسم: شركة سيديتا القابضة (ذ.م.م)

الجنسية: كويتية

العنوان: محافظة العاصمة، منطقة القبلة، قطعة ١١، شارع علي السالم،

قسمة ٨٠٠٤٨٥، الدور ٥، وحدة رقم ٥٢١، الكويت

تاريخ تقديم الطلب: ٢٠٢٦/٤/١٩

اسم الوكيل: سابا وشركاؤهم للملكية الفكرية

العنوان: ر.ب: ١١٢، ص.ب: ٢٠٢٧



طلب تسجيل العلامة التجارية رقم: ١٩٧٩٨٦

في الفئة ٣٠ من أجل السلع/الخدمات:

كاكاو (القهوة، الشاي، الكاكاو وبدائلها، الأرز، الباستا والنودلز، التابوكا والساغو، الدقيق والمستحضرات المصنوعة من الحبوب، الخبز)، قهوة (المعجنات والحلويات، الشوكولاتة،

البوظة والمشروبات المركزة والمثلجات القابلة للأكل الأخرى، السكر، العسل، الدبس، الخميرة)، مستحضرات الحبوب (مسحوق الخبيز، الملح، التوابل، البهارات، الأعشاب المحفوظة، الخل، الصلصات والتوابل الأخرى، الثلج (الماء المثلج))، شاي، حلويات، ملح، بهارات، دقيق للطعام، سكر، ثلج طبيعي أو صناعي، خل، خميرة، خبز، دبس للطعام، عسل نحل، خردل، معجنات، أرز، ساغو، صلصات توابل، شربات مثلجات، تابيوكا، بن اصطناعي، مسحوق خبازة.

باسم: - شركة سيديتا القابضة (ذ.م.م)

الجنسية: كويتية

العنوان: محافظة العاصمة، منطقة القبلة، قطعة ١١، شارع علي السالم،

قسمة ٨٠٠٤٨٥، الدور ٥، وحدة رقم ٥٢١، الكويت

تاريخ تقديم الطلب: ٢٠٢٦/٤/١٩

اسم الوكيل: سابا وشركاؤهم للملكية الفكرية

العنوان: ر.ب: ١١٢ ص.ب: ٢٠٢٧



طلب تسجيل العلامة التجارية رقم: ١٩٨٢٣١

في الفئة ٤٣ من أجل السلع/الخدمات:

تأجير أماكن الإقامة المؤقتة، خدمات النزل، خدمات أماكن إقامة السياح، حجز النزل.

باسم: جسر البهجة للتجارة

الجنسية: عمانية

العنوان: ر.ب: ١٢١ ص.ب: ١٣٠، سلطنة عمان

تاريخ تقديم الطلب: ٢٠٢٦/٤/٢٦

طلب تسجيل العلامة التجارية رقم: ١٩٨٤٧٤

في الفئة ٣٧ من أجل السلع/الخدمات:

عزل المباني (دمات البناء، أعمال العزل (للمباني)، تركيب مواد العزل الحراري والمائي، أعمال عزل الصوت، عزل الأسطح والمباني ضد الرطوبة، إصلاح وصيانة خدمات العزل).



INSUSMART
SI TECHNOLOGIES

باسم: تقنيات العزل الذكية

الجنسية: عمانية

العنوان: مسقط، ر.ب: ١١٢ ص.ب: ١١٢، سلطنة عمان

تاريخ تقديم الطلب: ٢٠٢٦/٥/٥



طلب تسجيل العلامة التجارية رقم: ١٩٨٤٩٠

في الفئة ٣٥ من أجل السلع/الخدمات:

تطبيق رقمي يعنى بتنظيم وإدارة خدمات المسالخ البلدية ، ويتيح للمستفيدين حجز مواعيد الذبح وطلب الخدمات إلكترونيا، إضافة إلى إدارة العمليات التشغيلية و الرقابية المرتبطة بالمسالخ.

باسم: محافظة جنوب الشرقية

الجنسية: عمانية

العنوان: ر.ب: ٤١١ ص.ب: ١١٢١، سلطنة عمان

تاريخ تقديم الطلب: ٢٠٢٦/٥/٥

طلب تسجيل العلامة التجارية رقم: ١٩٨٥٤٨

في الفئة ٣٥ من أجل السلع/الخدمات:

بيع بالتجزئة في المتاجر المتخصصة للأدوات والأواني المنزلية المتنوعة.



باسم: المحار المتحدة

الجنسية: عمانية

العنوان: روي، ولاية مطرح، سلطنة عمان

تاريخ تقديم الطلب: ٢٠٢٦/٥/٦

طلب تسجيل العلامة التجارية رقم: ١٩٨٨٣٨

في الفئة ٤٣ من أجل السلع/الخدمات:

خدمات المقاهي.



باسم: بوابة الريان للاستثمار

الجنسية: عمانية

العنوان: ر.ب: ١١١ ص.ب: ١٠١، سلطنة عمان

تاريخ تقديم الطلب: ٢٠٢٦/٥/١٧



طلب تسجيل العلامة التجارية رقم: ١٩٨٩٢٦
في الفئة ٤٣ من أجل السلع/الخدمات:
مقهى متنقل.

باسم: أم اليزن العبري للتجارة
الجنسية: عمانية

العنوان: ر.ب: ٦١٧ ص.ب: ٦١٧، سلطنة عمان

تاريخ تقديم الطلب: ٢٠٢٦/٥/١٨



طلب تسجيل العلامة التجارية رقم: ١٩٨٩٤١
في الفئة ٢٩ من أجل السلع/الخدمات:

زيت نخيل للطعام، زيت لب النخيل للطعام، زبدة الفول السوداني، زبدة، زبدة لب
الشوكولاتة، زبدة جوز الهند، كريمة الزبدة، زيت لفت للطعام، زيت ذرة للطعام، زيت
سمسم، زيت زيتون للطعام، زيت عظام معد للأكل، زيت دوار الشمس للطعام، زيت جوز
الهند للطعام، زيت بذر الكتان معد للأكل، زيت بكر ممتاز، زيت فول الصويا للطعام، ذرة
حلوة غير معالجة.

باسم: بوابة العالم للخدمات اللوجستية (شركة منطقة حرة)

الجنسية: عمانية

العنوان: سلطنة عمان

تاريخ تقديم الطلب: ٢٠٢٦/٥/١٩



Fast Food & Grill

طلب تسجيل العلامة التجارية رقم: ١٩٨٩٦٢

في الفئة ٤٣ من أجل السلع/الخدمات:

خدمات مطاعم تقديم الوجبات الخفيفة (وجبات سريعة).

باسم: مسقط الصاعدة للتجارة الدولية

الجنسية: عمانية

العنوان: سلطنة عمان

تاريخ تقديم الطلب: ٢٠٢٦/٥/١٩

طلب تسجيل العلامة التجارية رقم: ١٩٨٩٧٨

في الفئة ٣٦ من أجل السلع/الخدمات:

الشؤون العقارية، إدارة العقارات، ترميم العقارات، مكاتب العقارات والشقق السكنية،

تأجير العقارات، خدمات وكالات العقارات، تأجير المكاتب عقارات.



باراديس للعقارات
PARADISE REAL ESTATE

باسم: فردوس المتحدة العصرية للتجارة

الجنسية: عمانية

العنوان: ر.ب: ٢١١ ص.ب: ١٤٤، سلطنة عمان

تاريخ تقديم الطلب: ٢٠٢٦/٥/١٩

Hoodu Beauty Salon صالون هدوء للتجميل

طلب تسجيل العلامة التجارية رقم: ١٩٩١١٩

في الفئة ٤٤ من أجل السلع/الخدمات:

خدمات صالونات التجميل (الكتابة بالعربي وباللون الأصفر "صالون المينا تجميل") وكذلك الكتابة باللغة الانجليزية واللون الأصفر "ALMINA BEAUTY SALON".

باسم: بنت فيزو للأعمال

الجنسية: عمانية

العنوان: ر.ب: ١٢٢ ص.ب: ٦٩، سلطنة عمان

تاريخ تقديم الطلب: ٢٠٢٦/٥/٢١

POSTA Cuisine

طلب تسجيل العلامة التجارية رقم: ١٩٩١٢٢

في الفئة ٤٣ من أجل السلع/الخدمات:

التموين بالطعام والشراب، خدمات المقاهي، خدمات الكافيتيريات، خدمات المطاعم المؤقتة أو المتنقلة الكانتينات، خدمات المطاعم، خدمات مطاعم الخدمة الذاتية، خدمات مطاعم تقديم الوجبات الخفيفة.

باسم: شركة ميثاق الشاملة

الجنسية: عمانية

العنوان: ر.ب: ٢١١ ص.ب: ١٠٠، سلطنة عمان

تاريخ تقديم الطلب: ٢٠٢٦/٥/٢٢

اسم الوكيل: شوامخ العز للتجارة

العنوان: ر.ب: ١١٩ ص.ب: ١٦٦

كبيسة

طلب تسجيل العلامة التجارية رقم: ١٩٩١٤٠

في الفئة ٤٣ من أجل السلع/الخدمات:

خدمات المطاعم، خدمات المقاهي، خدمات الكافتيريات، التموين بالطعام والشراب، خدمات مطاعم معكرونة أودون وسوبا، خدمات المطاعم المؤقتة أو المتنقلة الكانتينات، خدمات الطهارة الشخصية، إعداد أطباق ووجبات منزلية أو خاصة تتمثل في التسوق والطهي حسب مايناسب المستهلك، خدمات مطاعم الخدمة الذاتية.

باسم: مجموعة الأطلس التجارية

الجنسية: عمانية

العنوان: ر.ب: ٢١٤ ص.ب: ٢١٢، سلطنة عمان

تاريخ تقديم الطلب: ٢٠٢٦/٥/٢٣

طلب تسجيل العلامة التجارية رقم: ١٩٩٢١٠

في الفئة ٣٠ من أجل السلع/الخدمات:

اعشاب بحرية توابل، باستا، عجينة لوز، يانسون، يانسون نجمي، حلويات لتزيين أشجار عيد الميلاد، منقوعات غير طبية، منكهات للقهوة، مستحضرات منكهة للطعام، توابل بودرة، خبز بدون خميرة، ملح لحفظ المواد الغذائية، قرشلة بقسماط، بسكويت، بسكويت من الشعير المنبت الملت، حلويات بالنعناع، حلويات سكرية، كعك الوفل، خبز بان، كاكاو، قهوة، بن غير محمص، مستحضرات نباتية تستخدم كبدائل للقهوة، كعك، قرفة تابل، براعم نبات الكبر المخللة، كارميل سكاكر، كري بهار، مستحضرات الحبوب، علكة ليست لغايات طبية، هندباء برية بدائل للقهوة، شاي، شوكولاتة، مرزبانية، كبش قرنفل تابل، توابل، حلويات، رقائق ذرة، فشار حب الذرة، مستحضرات لتكثيف الكريمة المخفوقة، بوظة، فطائر محلاة بانكيك، خلاصات للمواد الغذائية عدا الخلاصات الأثيرية والزيوت العطرية، ملح، عوامل تغليظ لطهي المواد الغذائية، كركم، محليات طبيعية، بهارات، خبز

زنجبيل، فلفل حلو، دقيق للطعام، دقيق البقول، دقيق ذرة، دقيق الخردل، دقيق الشعير، دقيق صويا، طحين قمح، نشأ للطعام، خمائر للعجين، أقراص سكرية حلويات، بتي فور كعك، سكر، منكهات للكعك بخلاف الزيوت العطرية، مسحوق كعك، عجينة كعك، زنجبيل تابل، عوامل تماسك المثلجات الصالحة للأكل، ثلج للمركبات المنعشة، جلوكون لأغراض الطهي، دابوق غلوتين، معد للصناعات الغذائية، برغل للطعام البشري، خل، كتشاب صلصة، مشروبات كاكاو بالحليب، مشروبات قهوة بالحليب، مشروبات شوكولاتة بالحليب، مواد تخمير، خميرة، مواد تماسك السجق، معكرون معجنات، معكرونة، ذرة مطحونة، ذرة محمصة، خبز، مالتوز سكر الملت، دبس للطعام، قطر السكر، نعناع للحلويات، عسل نحل، شعير مقشر، خردل، جوز الطيب، نودلز معكرونة رقيقة، فطائر، أرز، زعفران، توابل، حلوى لوز، أرز باللبن، تزيين الطعام بطبقة براقية، كروسان (نوع من المعجنات)، خبز بالشوكولاتة، شاي من أعشاب البحر.



VELARIS

باسم: الطلاء للتجارة العامة والاستثمار

الجنسية: عمانية

العنوان: ر.ب: ١١٢ ص.ب: ١٢٢، سلطنة عمان

تاريخ تقديم الطلب: ٢٠٢٦/٥/٢٥

طلب تسجيل العلامة التجارية رقم: ١٩٩٢٦٧

في الفئة ٤٣ من أجل السلع/الخدمات:

خدمات المقاهي (خدمات المقاهي).



باسم: افتخار الرستاق الوطنية

الجنسية: عمانية

العنوان: سلطنة عمان

تاريخ تقديم الطلب: ٢٠٢٦/٦/١

MALIBU

طلب تسجيل العلامة التجارية رقم: ١٩٩٣٩٧

في الفئة ٣٣ من أجل السلع/الخدمات:

مشروبات كحولية ما عدا البيرة.

باسم: ذي أبسولوت كومباني إنترناشونال إيه بي

الجنسية: سويدية

العنوان: ١١٧ ٩٧ ستوكهولم، السويد

تاريخ تقديم الطلب: ٢٠٢٦/٦/٤

اسم الوكيل: سابا وشركاؤهم للملكية الفكرية

العنوان: ر.ب: ١١٢ ص.ب: ٢٠٢٧

WYBOROWA

طلب تسجيل العلامة التجارية رقم: ١٩٩٣٩٨

في الفئة ٣٣ من أجل السلع/الخدمات:

مشروبات كحولية ما عدا البيرة.

باسم: ويوروفاس.إيه

الجنسية: بولندية

العنوان: أول. يانيكوفسكا ٢٣، ٦١-٠٧٠ بوزنان، بولندا

تاريخ تقديم الطلب: ٢٠٢٦/٦/٤

اسم الوكيل: سابا وشركاؤهم للملكية الفكرية

العنوان: ر.ب: ١١٢ ص.ب: ٢٠٢٧

طلب تسجيل العلامة التجارية رقم: ١٩٩٤٤٠

في الفئة ٣٥ من أجل السلع/الخدمات:

المساعدة في إدارة الأعمال، استفسارات عن الأعمال، لصق الإعلانات، تحليل أسعار التكلفة، نشر مواد الدعاية والإعلان، خدمات نسخ الصور، محاسبة، إعداد تقارير الحسابات، إدارة أعمال واستشارات تنظيمية، استشارات إدارة شؤون الموظفين، طباعة على الآلة الكاتبة أو الحاسوب، عرض السلع، المساعدة في إدارة الأعمال التجارية أو الصناعية، توزيع العينات، نشر نصوص الدعاية والإعلان، دعاية وإعلان، العلاقات العامة، خدمات عرض عامة، خدمات إعداد نماذج الدعاية والإعلان أو ترويج المبيعات، عرض سلع على وسائل الإعلام لغايات البيع بالتجزئة، المعالجة الإدارية لطلبات الشراء، معالجة الإدارة التجارية لترخيص سلع وخدمات الغير، خدمات الفوترة، إدارة الأعمال لموردي الخدمات المتعاقدين، خدمات إدارة مشاريع الأعمال لمشاريع البناء، الترويج للسلع والخدمات من خلال رعاية الأحداث الرياضية، خدمات العلاقات الإعلامية.



باسم: رواسي اللوجستية

الجنسية: عمانية

العنوان: ر.ب: ١١٢ ص.ب: ١٤١٣، سلطنة عمان

تاريخ تقديم الطلب: ٢٠٢٦/٦/٦



طلب تسجيل العلامة التجارية رقم: ١٩٩٤٧٧

في الفئة ٤٢ من أجل السلع/الخدمات:

استشارات الهندسية بالحرائق.

باسم: أمان العالمية للاستشارات الهندسية

الجنسية: عمانية

العنوان: ر.ب: ١٦٩ ص.ب: ١٠١، سلطنة عمان

تاريخ تقديم الطلب: ٢٠٢٦/٦/٧

طلب تسجيل العلامة التجارية رقم: ١٩٩٤٨٦

في الفئة ٣٦ من أجل السلع/الخدمات:

تأجير العقارات، تامين العقارات، إدارة العقارات، مكاتب العقارات والشقق السكنية، تأجير مكاتب عقارات، الوساطة العقارية.



باسم: تميم العقارية للتطوير

الجنسية: عمانية

العنوان: ر.ب: ١٢١ ص.ب: ٥١٦، سلطنة عمان

تاريخ تقديم الطلب: ٢٠٢٦/٦/٧

طلب تسجيل العلامة التجارية رقم: ١٩٩٥٠٠

في الفئة ٣٥ من أجل السلع/الخدمات:

البيع بالتجزئة في المتاجر المتخصصة للعطور ومستحضرات التجميل وصابون الزينة والبخور، البيع بالجملة للملابس الجاهزة وملحقاتها.



باسم: الخطوط الذهبية الرائدة الوطنية

الجنسية: عمانية

العنوان: ر.ب: ٣٢٠ ص.ب: ٣١١، سلطنة عمان

تاريخ تقديم الطلب: ٢٠٢٦/٦/٧



طلب تسجيل العلامة التجارية رقم: ١٩٩٥٣٧

في الفئة ٣٥ من أجل السلع/الخدمات:

بيع قطع غيار.

باسم: حسن المتحدة للأعمال

الجنسية: عمانية

العنوان: ر.ب: ١٣٠ ص.ب: ٢٠٢٣، سلطنة عمان

تاريخ تقديم الطلب: ٢٠٢٦/٦/٨

طلب تسجيل العلامة التجارية رقم: ١٩٩٦٠١

في الفئة ٣ من أجل السلع/الخدمات:

زيوت للعطور والروائح، مسك لصناعة العطور، عطور، صناعة عطور.



باسم: ميدان الفارس للتجارة

الجنسية: عمانية

العنوان: سلطنة عمان

تاريخ تقديم الطلب: ٢٠٢٦/٦/١٠



طلب تسجيل العلامة التجارية رقم: ١٩٩٦١٣

في الفئة ٥ من أجل السلع/الخدمات:

مستحضرات صيدلانية (المستحضرات الصيدلانية لمنع وعلاج الأمراض القلبية الوعائية وأمراض الجهاز العصبي المركزي، مستحضرات صيدلانية لمعالجة السرطان وتجلط الدم وأمراض الجهاز التنفسي)، مستحضرات كيميائية صيدلانية (المستحضرات الصيدلانية لعلاج اضطرابات الدم النادرة، المستحضرات الصيدلانية لمنع وعلاج الأمراض المعدية، تحديد العدوى الفيروسية والبكتيرية)، عقاقير لغايات طبية، أدوية للأغراض البشرية، مستحضرات كيميائية لغايات طبية، مضادات حيوية.

باسم: جينزايم كوربوريشن

الجنسية: أمريكية

العنوان: ٤٥٠ واتر ستريت، كامبريدج، ماساتشوستس ٠٢١٤١، الولايات المتحدة

الأمريكية

تاريخ تقديم الطلب: ٢٠٢٦/٦/١٠

اسم الوكيل: سابا وشركاؤهم للملكية الفكرية

العنوان: ر.ب: ١١٢ ص.ب: ٢٠٢٧



طلب تسجيل العلامة التجارية رقم: ١٩٩٦١٥

في الفئة ٣٦ من أجل السلع/الخدمات:

خدمات التأمين (الخدمات المالية، بما يتضمن خدمات تحويل الأموال وخدمات تحويل الأموال إلكترونيا وخدمات دفع الفواتير)، صيرفة (خدمات الشؤون النقدية، تحديداً عمليات صرف النقد، عمليات صرف العملات الرقمية، الخدمات المصرفية)، الخدمات التمويلية (خدمات تحويل الأموال، خدمات دفع الفواتير، خدمات دفع الفواتير على الإنترنت)، معالجة عمليات الدفع ببطاقات الائتمان (خدمات التأمين، خدمات الشؤون

المالية، خدمات الشؤون النقدية، خدمات الشؤون العقارية)، معالجة عمليات الدفع ببطاقات الخصم، تحويل الأموال إلكترونياً، صيرفة شبكية، توفير معلومات مالية عن طريق مواقع الإنترنت، الشؤون العقارية، التحويل الإلكتروني للعمولات الافتراضية، التبادل المالي للعملة الافتراضية.

باسم: شركة اون لاين لتحويل الأموال (او ام تي) ش.م.ل

الجنسية: لبنانية

العنوان: بيروت، بدارو، جادة سامي الصلح، مبنى أو ام تي، لبنان

تاريخ تقديم الطلب: ٢٠٢٦/٦/١٠

اسم الوكيل: سابا وشركاؤهم للملكية الفكرية

العنوان: ر.ب: ١١٢ ص.ب: ٢٠٢٧

POPWORKS

طلب تسجيل العلامة التجارية رقم: ١٩٩٦٢٩

في الفئة ٣٠ من أجل السلع/الخدمات:

باستا (القهوة والكاكاو، المشروبات التي أساسها القهوة أو الكاكاو، والمشروبات التي أساسها الشوكولاتة، الباستا، الفطائر المحشوة)، بسكويت (معكرونة النودلز، منتجات المعجنات والمخابز، الحلويات، الخبز، الكعك (لفائف مكسوة بالسمن)، الخبز المدور المحشو وغير المحشو)، كاكاو (الخبز المسطح، الشطائر، الخبز المقلي (طبقات مسطحة من المعجنات الرقيقة المحشوة)، المعجنات، والكعك، البقلاوة (حلوى بالمكسرات))، قهوة (القطايف (حلوى غزل البنات)، الحلويات المغطسة بالشراب المركز، حلوى البودنج، المهلبية (حلوى البودنج بالحليب))، كعك (كازانديبي (بودنج الحليب المحروق قليلاً من الأسفل)، سوتلاك (بودنج الأرز)، كيسكول (حلوى البودينغ التركية)، العسل، الهلام الملكي)، علكة ليست لغايات طبية (العكبر، التوابل والبهارات للمواد الغذائية، الفانيلا، البهارات،

الصلصات بما فيها صلصات الطماطم، الخميرة، مساحيق الخبز)، شاي (الطحين بجميع أنواعه، السميد، نشأ الطعام، السكر على شكل حبوب، مكعبات السكر، مسحوق السكر، الشاي، الشاي المثلج)، شوكولاتة (الحلويات، الشوكولاتة، البسكويت، البسكويت المقرمش، بسكويت الويفر، العلكة، البوظة، الثلجات الصالحة للأكل، الملح)، توابل (الوجبات الخفيفة المصنوعة من الحبوب (حبوب)، الفشار، رقائق ذرة، حبوب الإفطار، القمح المطبوخ، الشعير، الشوفان، حبوب الجاودار، الأرز، دبس للطعام)، رقائق ذرة، فشار حب الذرة، بوظة، ملح، دقيق للطعام، نشأ للطعام، سكر، خميرة، خبز، دبس للطعام، عسل نحل، نودلز معكرونة رقيقة، فطائر، سندويشات، معجنات، بيتزا، مهلبية، أرز، صلصات توابل، سميد، رقائق شوفان، مشروبات أساسها القهوة، مشروبات أساسها الكاكاو، مشروبات أساسها الشوكولاتة، هلام ملكي للاستهلاك البشري بخلاف المستخدم لغايات طبية، هلاميات جلي، فواكه حلويات، شاي مثلج، صودا خبازة، أرز باللبن.

باسم: فريتو لاي تريدينغ كومباني جي ام بي اتش

الجنسية: سويسرية

العنوان: سبيتالغاس ٢، سي اتش - ٣٠١١، برن، سويسرا

تاريخ تقديم الطلب: ٢٠٢٦/٦/١٠

اسم الوكيل: سابا وشركاؤهم للملكية الفكرية

العنوان: ر.ب: ١١٢، ص.ب: ٢٠٢٧

بوب وركس

طلب تسجيل العلامة التجارية رقم: ١٩٩٦٣٠

في الفئة ٣٠ من أجل السلع/الخدمات:

باستا (القهوة والكاكاو، المشروبات التي أساسها القهوة أو الكاكاو، والمشروبات التي أساسها الشوكولاتة، الباستا، الفطائر المحشوة)، بسكويت (معكرونة النودلز، منتجات المعجنات والمخابز، الحلويات، الخبز، الكعك (لفائف مكسوة بالسمسم)، الخبز المدور المحشو وغير

المحشو)، كاكاو(الخبز المسطح، الشطائر، الخبز المقلي (طبقات مسطحة من المعجنات الرقيقة المحشوة)، المعجنات، والكعك، البقلاوة (حلوى بالمكسرات))، قهوة(القطايف (حلوى غزل البنات))، الحلويات المغطسة بالشراب المركز، حلوى البودنج، المهلبية (حلوى البودنج بالحليب))، كعك(كازانديبي (بودنج الحليب المحروق قليلا من الأسفل))، سوتلاك (بودينغ الأرز)، كيسكول (حلوى البودينغ التركيبية)، العسل، الهلام الملكي)، علكة ليست لغايات طبية(العكبر، التوابل والبهارات للمواد الغذائية، الفانيلا، البهارات، الصلصات بما فيها صلصات الطماطم، الخميرة، مساحيق الخبز)، شاي(الطحين بجميع أنواعه، السميد، نشأ الطعام، السكر على شكل حبوب، مكعبات السكر، مسحوق السكر، الشاي، الشاي المثلج)، شوكولاتة(الحلويات، الشوكولاتة، البسكويات، البسكويات المقرمش، بسكويات الويفر، العلكة، البوظة، الثلجات الصالحة للأكل، الملح)، توابل(الوجبات الخفيفة المصنوعة من الحبوب (حبوب)، الفشار، رقائق ذرة، حبوب الإفطار، القمح المطبوخ، الشعير، الشوفان، حبوب الجاودار، الأرز، دبس للطعام)، رقائق ذرة، فشار حب الذرة، بوظة، ملح، دقيق للطعام، نشأ للطعام، سكر، خميرة، خبز، دبس للطعام، عسل نحل، نودلز معكرونة رقيقة، فطائر، سندويشات، معجنات، بيتزا، مهلبية، أرز، صلصات توابل، سميد، رقائق شوفان، مشروبات أساسها القهوة، مشروبات أساسها الكاكاو، مشروبات أساسها الشوكولاتة، هلام ملكي للاستهلاك البشري بخلاف المستخدم لغايات طبية، هلاميات جلي، فواكه حلويات، شاي مثلج، صودا خبازة، أرز باللبن.

باسم: فريتو لاي تريدينغ كومباني جي ام بي اتش

الجنسية: سويسرية

العنوان: سبيتالغاس ٢، سي اتش - ٣٠١١، برن، سويسرا

تاريخ تقديم الطلب: ٢٠٢٦/٦/١٠

اسم الوكيل: سابا وشركاؤهم للملكية الفكرية

العنوان: ر.ب: ١١٢، ص.ب: ٢٠٢٧

طلب تسجيل العلامة التجارية رقم: ١٩٩٦٦٠

في الفئة ٣٦ من أجل السلع/الخدمات:

تأجير العقارات، السمسرة، خدمات وكالات العقارات، وكلاء الإسكان، ترميم العقارات،

إدارة العقارات، إدارة العمارات، مكاتب العقارات والشقق السكنية، تحصيل الإيجارات،

تأجير المكاتب عقارات، الشؤون العقارية.



باسم: الإشراق للأعمال الحديثة

الجنسية: عمانية

العنوان: ر.ب: ١٢٢ ص.ب: ٩٠٢، سلطنة عمان

تاريخ تقديم الطلب: ٢٠٢٦/٦/١١

طلب تسجيل العلامة التجارية رقم: ١٩٩٦٦٦

في الفئة ٤٣ من أجل السلع/الخدمات:

خدمات المقاهي، خدمات المطاعم.



باسم: نقطة قهوة

الجنسية: عمانية

العنوان: ر.ب: ٥١١ ص.ب: ٨٦، سلطنة عمان

تاريخ تقديم الطلب: ٢٠٢٦/٦/١١



طلب تسجيل العلامة التجارية رقم: ١٩٩٦٨٥
في الفئة ٣٦ من أجل السلع/الخدمات:
تثمين العقارات، إدارة العقارات (وساطة العقارات).

باسم: أفكار النخبة العالمية

الجنسية: عمانية

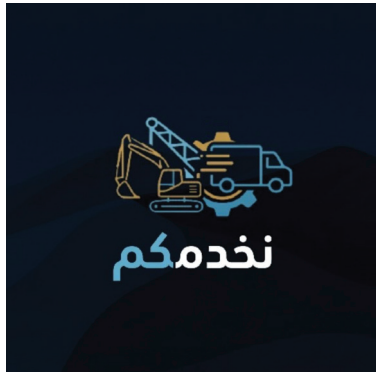
العنوان: ر.ب: ١١٢ ص.ب: ٣٧٢، سلطنة عمان

تاريخ تقديم الطلب: ٢٠٢٦/٦/١١

طلب تسجيل العلامة التجارية رقم: ١٩٩٦٩٧

في الفئة ٣٥ من أجل السلع/الخدمات:

منصة لعرض وبيع المعدات الثقيلة بمختلف أنواعها ، خدمات الترويج والتسويق عبر
مواقع التواصل الاجتماعي.



باسم: جبال الخدم المميزة للتجارة

الجنسية: عمانية

العنوان: سلطنة عمان

تاريخ تقديم الطلب: ٢٠٢٦/٦/١١



طلب تسجيل العلامة التجارية رقم: ١٩٩٦٩٨
في الفئة ٣٧ من أجل السلع/الخدمات:
الغسيل، غسيل وكي الملابس، تنظيف الملابس.

باسم: أيام النجاح

الجنسية: عمانية

العنوان: ر.ب: ١٣٣ ص.ب: ١٣٣، سلطنة عمان

تاريخ تقديم الطلب: ٢٠٢٦/٦/١١



طلب تسجيل العلامة التجارية رقم: ١٩٩٦٩٩
في الفئة ٤٣ من أجل السلع/الخدمات:
مقهى.

باسم: زهرة القرنفل المتميزة

الجنسية: عمانية

العنوان: سلطنة عمان

تاريخ تقديم الطلب: ٢٠٢٦/٦/١٢

اسم الوكيل: شوامخ العز للتجارة

العنوان: ر.ب: ١١٩ ص.ب: ١٦١٦



طلب تسجيل العلامة التجارية رقم: ١٩٩٧٠٢
في الفئة ٤٣ من أجل السلع/الخدمات:
المقاهي التي تقدم مشروبات بشكل أساسي.

باسم: عبدالوهاب للتجارة

الجنسية: عمانية

العنوان: ر.ب: ٥١١ ص.ب: ٥١١، سلطنة عمان

تاريخ تقديم الطلب: ٢٠٢٦/٦/١٣

طلب تسجيل العلامة التجارية رقم: ١٩٩٧٠٤
في الفئة ٤٣ من أجل السلع/الخدمات:

التموين بالطعام والشراب، خدمات المقاهي، خدمات الكافيتريات، خدمات المطاعم،
خدمات مطاعم الخدمة الذاتية، خدمات مطاعم تقديم الوجبات الخفيفة.



باسم: حصن العرين للتجارة والمقاولات

الجنسية: عمانية

العنوان: ر.ب: ١٠٢ ص.ب: ١١٢، سلطنة عمان

تاريخ تقديم الطلب: ٢٠٢٦/٦/١٣

اسم الوكيل: شوامخ العز للتجارة

العنوان: ر.ب: ١١٩ ص.ب: ١٦١٦

طلب تسجيل العلامة التجارية رقم: ١٩٩٧٠٥

في الفئة ٣ من أجل السلع/الخدمات:

كهرمان عطر، صابون، كريمات تجميلية، زيوت للعطور والروائح، مسك لصناعة العطور، عطور، صناعة عطور.



باسم: الصقر للخدمات والتسويق

الجنسية: عمانية

العنوان: ر.ب: ١١١ ص.ب: ٤٧٠، سلطنة عمان

تاريخ تقديم الطلب: ٢٠٢٦/٦/١٣



طلب تسجيل العلامة التجارية رقم: ١٩٩٧١٠

في الفئة ٣٧ من أجل السلع/الخدمات:

التنظيف الجاف، غسيل وكي الملابس، تنظيف الملابس، كي البياضات، غسل البياضات.

باسم: المناطق المدارية للاستثمار

الجنسية: عمانية

العنوان: ر.ب: ١٣٢ ص.ب: ٢٤١٩، سلطنة عمان

تاريخ تقديم الطلب: ٢٠٢٦/٦/١٣

طلب تسجيل العلامة التجارية رقم: ١٩٩٧٢٨

لفافة

في الفئة ٦ من أجل السلع/الخدمات:

رقائق ألنيوم، رقائق قصدير، رقائق معدنية للف والتغليف.

LAFAFÁ

باسم: الشركة الوطنية للمياه المعدنية المحدودة

الجنسية: عمانية

العنوان: ر.ب: ١١٢ ص.ب: ٢٧٤٠، سلطنة عمان

تاريخ تقديم الطلب: ٢٠٢٦/٦/١٤

طلب تسجيل العلامة التجارية رقم: ١٩٩٧٣٢

في الفئة ٤٣ من أجل السلع/الخدمات:

خدمات المقاهي، خدمات الكافيتريات، خدمات المطاعم المؤقتة أو المتنقلة الكانتينات،

خدمات المطاعم، خدمات مطاعم تقديم الوجبات الخفيفة، نحت على الأغذية، تزيين

الطعام، تزيين الكيك (الكاتو).



باسم: درة الوسط

الجنسية: عمانية

العنوان: سلطنة عمان

تاريخ تقديم الطلب: ٢٠٢٦/٦/١٤

طلب تسجيل العلامة التجارية رقم: ١٩٩٧٣٤

في الفئة ٤٣ من أجل السلع/الخدمات:

المقاهي التي تقدم وجبات الطعام بشكل أساسي، المقاهي التي تقدم مشروبات بشكل أساسي.



باسم: نور النورين للتجارة

الجنسية: عمانية

العنوان: سلطنة عمان

تاريخ تقديم الطلب: ٢٠٢٦/٦/١٤

طلب تسجيل العلامة التجارية رقم: ١٩٩٧٤١

في الفئة ٣٥ من أجل السلع/الخدمات:

عرض السلع (بيع الذهب والمجوهرات)، تسويق (بيع الذهب والمجوهرات).



باسم: شركة المعادن الثمينة والمجوهرات

الجنسية: عمانية

العنوان: ر.ب: ١١١ ص.ب: ١١١، سلطنة عمان

تاريخ تقديم الطلب: ٢٠٢٦/٦/١٤



طلب تسجيل العلامة التجارية رقم: ١٩٩٧٤٦

في الفئة ٣٧ من أجل السلع/الخدمات:

الإنشاء، الإشراف على إنشاء المباني، هدم المباني.

باسم: مؤسسة الجحفلي للتجارة والمقاولات

الجنسية: عمانية

العنوان: سلطنة عمان

تاريخ تقديم الطلب: ٢٠٢٦/٦/١٤



طلب تسجيل العلامة التجارية رقم: ١٩٩٧٤٧

في الفئة ٣٧ من أجل السلع/الخدمات:

غسيل وكي الملابس.

باسم: مشاريع عبدالملك القادمة

الجنسية: عمانية

العنوان: ر.ب: ١٣٠ ص.ب: ٦٧٠، سلطنة عمان

تاريخ تقديم الطلب: ٢٠٢٦/٦/١٤

طلب تسجيل العلامة التجارية رقم: ١٩٩٧٤٨

في الفئة ٣٥ من أجل السلع/الخدمات:

عرض السلع (البيع بالتجزئة في المتاجر المتخصصة لمواد البناء).



باسم: النجوم المستقبلية للتجارة

الجنسية: عمانية

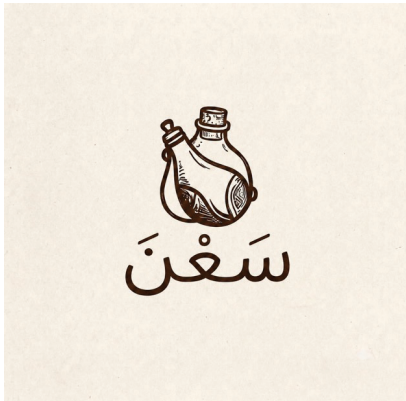
العنوان: ر.ب: ١١١ ص.ب: ١١٤، سلطنة عمان

تاريخ تقديم الطلب: ٢٠٢٦/٦/١٤

طلب تسجيل العلامة التجارية رقم: ١٩٩٧٤٩

في الفئة ٤٣ من أجل السلع/الخدمات:

خدمات المقاهي.



باسم: الذروان للتجارة

الجنسية: عمانية

العنوان: ر.ب: ٦١١ ص.ب: ٩٥٦، سلطنة عمان

تاريخ تقديم الطلب: ٢٠٢٦/٦/١٤

طلب تسجيل العلامة التجارية رقم: ١٩٩٧٥٣

في الفئة ٤٣ من أجل السلع/الخدمات:

مشروبات كاكاو بالحليب، مشروبات قهوة بالحليب، مشروبات شوكولاتة بالحليب، منكهات
للمشروبات بخلاف الزيوت العطرية، مشروبات أساسها القهوة، مشروبات أساسها الكاكاو،
مشروبات أساسها الشوكولاتة، مشروبات أساسها الشاي، مشروبات أساسها البابونج،
كيمشيجون فطائر من الخضراوات المخمرة.



باسم: السعي العالمية للاستثمار

الجنسية: عمانية

العنوان: ر.ب: ١١١ ص.ب: ١١١، سلطنة عمان

تاريخ تقديم الطلب: ٢٠٢٦/٦/١٤

طلب تسجيل العلامة التجارية رقم: ١٩٩٧٥٥

في الفئة ٣ من أجل السلع/الخدمات:

كهرمان عطر.



باسم: فيروز العود

الجنسية: عمانية

العنوان: ر.ب: ٦١٤ ص.ب: ٤٨٩، سلطنة عمان

تاريخ تقديم الطلب: ٢٠٢٦/٦/١٤



طلب تسجيل العلامة التجارية رقم: ١٩٩٧٦٢

في الفئة ٣٥ من أجل السلع/الخدمات:

البيع بالمزاد العلني، خدمات عرض عامة، أبحاث التسويق، ترويج المبيعات للآخرين، عرض سلع على وسائل الإعلام لغايات البيع بالتجزئة، تسويق (البيع بالتجزئة في المتاجر المتخصصة في بيع الزهور)، خدمات التسويق عبر الهاتف، التسويق الاستهدافي.

باسم: أفق الابتكار

الجنسية: عمانية

العنوان: ر.ب: ٣٢٠ ص.ب: ٩٠٧، سلطنة عمان

تاريخ تقديم الطلب: ٢٠٢٦/٦/١٥

اسم الوكيل: شوامخ العز للتجارة

العنوان: ر.ب: ١١٩ ص.ب: ١٦١٦



طلب تسجيل العلامة التجارية رقم: ١٩٩٧٦٧

في الفئة ٤٢ من أجل السلع/الخدمات:

برامج حاسوب مسجلة، برامج حاسوب برمجيات قابلة للتنزيل،

تطبيقات برمجيات الحاسوب، قابلة للتنزيل، منصات لبرامج الحاسوب المسجلة أو القابلة للتنزيل.

باسم: أوان لريادة الأعمال

الجنسية: عمانية

العنوان: ر.ب: ١١١ ص.ب: ٢٦٢٦، سلطنة عمان

تاريخ تقديم الطلب: ٢٠٢٦/٦/١٥



طلب تسجيل العلامة التجارية رقم: ١٩٩٧٦٨
في الفئة ٤٠ من أجل السلع/الخدمات:
الطلاء بالذهب، إنتاج الطاقة، الطلاء بالفضة.

باسم: ثروات للطاقة والتعدين

الجنسية: عمانية

العنوان: سلطنة عمان

تاريخ تقديم الطلب: ٢٠٢٦/٦/١٥

طلب تسجيل العلامة التجارية رقم: ١٩٩٧٦٩

في الفئة ٣٥ من أجل السلع/الخدمات:

أبحاث التسويق، معلومات تجارية ونصائح للمستهلكين في اختيار المنتجات أو الخدمات.



باسم: مركز القبائل للتخفيضات

الجنسية: عمانية

العنوان: ر.ب: ١١١ ص.ب: ٢٥٦٣، سلطنة عمان

تاريخ تقديم الطلب: ٢٠٢٦/٦/١٥



طلب تسجيل العلامة التجارية رقم: ١٩٩٧٨٧

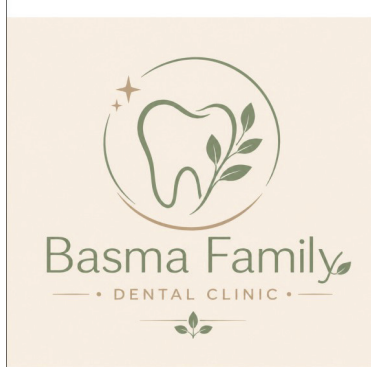
في الفئة ٣١ من أجل السلع/الخدمات:
زهور طبيعية.

باسم: جبال الغبرة الفضية للتجارة

الجنسية: عمانية

العنوان: ر.ب: ٦١١ ص.ب: ٦١١، سلطنة عمان

تاريخ تقديم الطلب: ٢٠٢٦/٦/١٥



طلب تسجيل العلامة التجارية رقم: ١٩٩٧٨٨

في الفئة ٤٤ من أجل السلع/الخدمات:
خدمات طب الأسنان.

باسم: أحمد أبو إيباد للتجارة

الجنسية: عمانية

العنوان: ر.ب: ٣٢٦ ص.ب: ٤١٥، سلطنة عمان

تاريخ تقديم الطلب: ٢٠٢٦/٦/١٥



طلب تسجيل العلامة التجارية رقم: ١٩٩٧٨٩

في الفئة ٣٥ من أجل السلع/الخدمات:

محاسبة، طباعة على الآلة الكاتبة أو الحاسوب، تجميع المعلومات في قواعد بيانات حاسوب، تنظيم معلومات في قواعد بيانات حاسوب، عرض السلع، تسويق، خدمات التسويق عبر الهاتف، خدمات الوساطة التجارية.

باسم: الإرشاد لتجارة الحاسب الآلي

الجنسية: عمانية

العنوان: ر.ب: ١١٢ ص.ب: ١٠٥، سلطنة عمان

تاريخ تقديم الطلب: ٢٠٢٦/٦/١٥

بيت خزف BAYT KHAZAF

طلب تسجيل العلامة التجارية رقم: ١٩٩٧٩٠

في الفئة ٤٠ من أجل السلع/الخدمات:

معالجة الفخار أو الخزف بالنار.

باسم: حروف الإبداع

الجنسية: عمانية

العنوان: ر.ب: ٦١٢ ص.ب: ٨٥٨، سلطنة عمان

تاريخ تقديم الطلب: ٢٠٢٦/٦/١٥



طلب تسجيل العلامة التجارية رقم: ١٩٩٨١٣

في الفئة ٣٧ من أجل السلع/الخدمات:

صيانة وإصلاح السيارات.

باسم: منزل العالمية للاستثمار

الجنسية: عمانية

العنوان: ر.ب: ١١٢ ص.ب: ١١٢، سلطنة عمان

تاريخ تقديم الطلب: ٢٠٢٦/٦/١٦



SHINE MARK[®]
بصمة تألق ل حلول الطباعة والتصميم
MULTIMEDIA & PRINTING SOLUTIONS

طلب تسجيل العلامة التجارية رقم: ١٩٩٨٣٢

في الفئة ٤٠ من أجل السلع/الخدمات:

الطباعة.

باسم: بصمة تألق للتجارة

الجنسية: عمانية

العنوان: ر.ب: ٥١٥ ص.ب: ٣١٨، سلطنة عمان

تاريخ تقديم الطلب: ٢٠٢٦/٦/١٧



طلب تسجيل العلامة التجارية رقم: ١٩٩٨٥٩

في الفئة ٣٠ من أجل السلع/الخدمات:

أرز.

باسم: مشاريع هرمز المتحدة ش.م.م

الجنسية: عمانية

العنوان: ر.ب: ٣٢٦ ص.ب: ٢٠٦، سلطنة عمان

تاريخ تقديم الطلب: ٢٠٢٦/٦/١٧



موتور سايكل
مركز تعليم سياقة الدراجات النارية
MOTORCYCLES LEARNING CENTER

طلب تسجيل العلامة التجارية رقم: ١٩٩٨٩٠

في الفئة ٤١ من أجل السلع/الخدمات:

خدمات التربية والتعليم، التوجيه المهني، نصائح تعليمية أو تدريبية، تنظيم وعقد

منتديات تعليمية المباشرة.

باسم: مركز تعليم سياقة الدراجات النارية

الجنسية: عمانية

العنوان: ر.ب: ١١١ ص.ب: ١٣١٣، سلطنة عمان

تاريخ تقديم الطلب: ٢٠٢٦/٦/٢٠

طلب تسجيل العلامة التجارية رقم: ١٩٩٨٩٣

في الفئة ٤١ من أجل السلع/الخدمات:

إنتاج الأفلام، بخلاف الأفلام الإعلانية، خدمات استوديوهات صناعة الأفلام السينمائية.



باسم: أثر للإنتاج الإعلامي

الجنسية: عمانية

العنوان: ر.ب: ١٣٣ ص.ب: ٧٩٥، سلطنة عمان

تاريخ تقديم الطلب: ٢٠٢٦/٦/٢١

طلب تسجيل العلامة التجارية رقم: ١٩٩٨٩٦

في الفئة ٢٩ من أجل السلع/الخدمات:

لحوم دواجن غير حية.



باسم: حفيت مزرعة دواجن

الجنسية: عمانية

العنوان: ر.ب: ١٣٥ ص.ب: ٢١٢، سلطنة عمان

تاريخ تقديم الطلب: ٢٠٢٦/٦/٢١



طلب تسجيل العلامة التجارية رقم: ١٩٩٩٠٥
في الفئة ٣٥ من أجل السلع/الخدمات:
بيع وتركيب الخشبيات مثل المطابخ والأثاث وتوابعها.

باسم: إدامة المتحدة

الجنسية: عمانية

العنوان: سلطنة عمان

تاريخ تقديم الطلب: ٢٠٢٦/٦/٢١



طلب تسجيل العلامة التجارية رقم: ١٩٩٩٠٩

في الفئة ٣٥ من أجل السلع/الخدمات:

بيع قطع غيار.

باسم: مشاريع الخروصي الماسية

الجنسية: عمانية

العنوان: ر.ب: ٦١١ ص.ب: ٤١٠، سلطنة عمان

تاريخ تقديم الطلب: ٢٠٢٦/٦/٢١



طلب تسجيل العلامة التجارية رقم: ١٩٩٩٢٤

في الفئة ٤٣ من أجل السلع/الخدمات:

منكهات للقهوة، حلويات سكرية، كعك الوفل، كاكاو، قهوة، كعك، شوكولاتة، حلويات، مشروبات كاكاو بالحليب، مشروبات قهوة بالحليب، مشروبات شوكولاتة بالحليب، مشروبات أساسها القهوة، مشروبات أساسها الكاكو، مشروبات أساسها الشوكولاتة.

باسم: دار الحصن للاستثمارات

الجنسية: عمانية

العنوان: سلطنة عمان

تاريخ تقديم الطلب: ٢٠٢٦/٦/٢١



طلب تسجيل العلامة التجارية رقم: ١٩٩٥٩٥

في الفئة ١٩ من أجل السلع/الخدمات:

كل مواد البناء والإنشاءات غير المعدنية.

باسم: كيان للبناء الحديث والأعمال

الجنسية: عمانية

العنوان: ص.ب: ١١١ ر.ب: ١١٢، محافظة مسقط، ولاية بوشر، سلطنة عمان

تاريخ تقديم الطلب: ٢٠٢٦/٦/٩

SCIENCEUTICALS

طلب تسجيل العلامة التجارية رقم: ١٩٨٤٢٢

في الفئة ٣ من أجل السلع/الخدمات:

صابون، مستحضرات تجميلية للاستحمام، صابون حلاقة، طلاء الشفاه، أعواد قطن لأغراض التجميل، أقنعة تجميلية، كريمات تبييض البشرة، غسولات للفم ليست لغايات طبية، ملمع أظافر، مستحضرات مكياج، غسول لوشن، للشعر، ملونات للشعر، مستحضرات تجعيد الشعر، مستحضرات تجميل للرموش، ماء الكولونيا، مستحضرات تجميل للحيوانات، أطقم تجميل، مستحضرات تجميل، أقلام تجميلية، كريمات تجميلية، مستحضرات إزالة المكياج، منظفات أسنان، مستحضرات إزالة الألوان، كولونيا، زيوت عطرية، مكياج، مستحضرات تنظيف، مواد دهنية لأغراض التجميل، زيوت لغايات التجميل، زيوت للعطور والروائح، غسولات لوشن، لأغراض التجميل، حليب منظف لغايات التواليت، مستحضرات قصر الأقمشة لغسيل الملابس، مواد تواليت، مستحضرات تجميل الحواجب، شامبو، عطور، مستحضرات العناية بالأظافر، صناعة عطور، مستحضرات تجميل للعناية بالبشرة، مساحيق مكياج، صابون لإزالة الروائح الكريهة، قطع من صابون الزينة، أقلام الحواجب، أصباغ تجميلية، مستحضرات للاسمرار مستحضرات تجميل، عطور زيوت طيارة، مستحضرات تجميل لغايات التنحيف، مزيلات الروائح الكريهة للبشر أو للحيوانات، قابضات للأوعية لأغراض التجميل، شامبو للحيوانات الأليفة مستحضرات غير طبية للتنظيف والعناية، مناديل ورقية مشربة بغسولات لوشن، تجميلية، لواصق لغايات التجميل، غسول لوشن، لما بعد الحلاقة، رذاذ سبراي، للشعر، مسكرة، جل لتبييض الأسنان، مواد هلامية للتدليك لغير الأغراض الطبية، ملمعات شفاه، بلاسم لغير الأغراض الطبية، شامبو جاف، مستحضرات الوقاية من الشمس، مستحضرات استحمام لغير غايات طبية، بلاسم للشعر، مستحضرات لتنعيم الشعر، مناديل مبللة بمستحضرات لإزالة مواد التجميل، مستحضرات الكولاجين لغايات تجميلية، مطهرات غير طبية للعناية بالنظافة الشخصية، مزيلات طلاء الأظافر، غسول العين ليس لغايات طبية، مستحضرات تجميل للأطفال، ملمع أظافر، طلاء الجسم لأغراض التجميل، معجون أسنان، صوف قطني مشرب مع مستحضرات إزالة المكياج.

باسم: ال جي اتش & اتش كو، ال تي دي

الجنسية: كورية

العنوان: ٥٨، سيمونان - رو، جونجنو - جو، سول، جمهورية كوريا

تاريخ تقديم الطلب: ٢٠٢٦/٥/٣

اسم الوكيل: أبو غزالة للملكية الفكرية

العنوان: ص.ب: ٢٣٦٦ ر.ب: ١١٢، محافظة مسقط، ولاية بوشر، الوطية، سلطنة عمان



طلب تسجيل العلامة التجارية رقم: ١٩٩٤٢٢

في الفئة ٢٥ من أجل السلع/الخدمات:

لباس القدم، قبعات أغطية للرأس، جوارب وكولونات، سراويل تحتية،

ملابس كتانية، أحزمة ملابس، سترات، جوارب قصيرة، قمصان، ملابس،

قبعات، أغطية للأذنين ملابس، ربطات عنق، بنطلونات، قفازات ملابس،

أوشحة، معاطف، أثواب من الصوف ملابس، ملابس للمواليد، قمصان

للرياضة، أخفاف، ملابس للشاطئ، أحذية للشاطئ، بيجامات، فساتين، صنادل، جاكيتات

ملابس، سراويل استحمام، أثواب سباحة، مبادل استحمام، صدرات للأطفال غير مصنوعة

من الورق، أحذية، أحذية للرياضة، جاكيتات مقلنة، قمصان نصف كم تي - شيرت، لوازم

القبعات.

باسم: ان بي ايه بروبورتيز، انك

الجنسية: أمريكية

العنوان: أولمبيك تاور - ٦٤٥ فيفت أفينو، نيويورك - نيويورك ١٠٠٢٢، الولايات

المتحدة الأمريكية

تاريخ تقديم الطلب: ٢٠٢٦/٦/٤

اسم الوكيل: أبو غزالة للملكية الفكرية

العنوان: ص.ب: ٢٣٦٦ ر.ب: ١١٢، محافظة مسقط، ولاية بوشر، الوطية، سلطنة عمان

طلب تسجيل العلامة التجارية رقم: ١٩٩٤٢٥

في الفئة ٣٥ من أجل السلع/الخدمات:

انغام
ANGHAM

معلومات تجارية ونصائح للمستهلكين في اختيار المنتجات أو الخدمات، المساعدة في إدارة الأعمال، خدمات وكالات الاستيراد والتصدير، خدمات وكالات المعلومات التجارية، تحليل أسعار

التكلفة، إدارة أعمال واستشارات تنظيمية، استشارات إدارة شؤون الموظفين، استشارات إدارة الأعمال، عرض السلع، الإعلان بالبريد المباشر، المساعدة في إدارة الأعمال التجارية أو الصناعية، تحديث مواد الدعاية والإعلان، توزيع العينات، دراسات السوق، تقصي الحقائق في الأعمال، استشارات تنظيم الأعمال، دعاية وإعلان، الإعلان بالراديو، أبحاث الأعمال، الدعاية والإعلان عبر التلفزيون، نسخ الاتصالات وظائف مكتبية، خدمات عرض عامة، الدعاية والإعلان بالطلب البريدي، تنظيم معارض مهنية لغايات تجارية وإعلانية، الإعلان والدعاية المباشرة على شبكات الحاسوب، خدمات توفير أو تأمين للآخرين شراء سلع وخدمات لأعمال أخرى، خدمات وكالات الدعاية والإعلان، خدمات إعداد نماذج الدعاية والإعلان أو ترويج المبيعات، أبحاث التسويق، استشارات الأعمال المهنية، تنظيم المعارض لغايات تجارية أو دعائية، المعلومات والأخبار عن الأعمال، تأجير المساحات الإعلانية، ترويج المبيعات للآخرين، تأجير وقت للدعاية والإعلان في وسائل الإعلام، عرض سلع على وسائل الإعلام لغايات البيع بالتجزئة، المعالجة الإدارية لطلبات الشراء، معالجة الإدارة التجارية لترخيص سلع وخدمات الغير، التخطيط لغايات الدعاية والإعلان، تسويق، خدمات التسويق عبر الهاتف، خدمات التجزئة للمستحضرات الصيدلانية والبيطرية والصحية والإمدادات الطبية، تأجير مناصب للبيع، توفير معلومات الاتصال للتجارة والأعمال، تحسين محرك البحث لتعزيز المبيعات، الإشهار القائم على الدفع بعدد النقرات، إدارة الأعمال لموردي خدمات المتعاقدين، تحديث وصيانة البيانات في قواعد البيانات الحاسوبية، توفير معلومات الأعمال عن طريق مواقع الإنترنت، إتاحة سوق إلكترونية لمشتري السلع والخدمات وبائعها، تصميم مواد دعائية، تأجير لافتات دعائية للغير، فهرسة مواقع الويب لغايات تجارية أو إعلانية، خدمات التذكير بالمواعيد وظائف مكتبية، كتابة نصوص السيناريوهات لغايات إعلانية، تحديث وصيانة البيانات في السجلات، تجميع فهارس المعلومات لغايات تجارية أو دعائية، إنتاج برامج التسويق عن بعد، الإعلان في الهواء الطلق، التسويق في إطار نشر البرمجيات، خدمات العلاقات الإعلامية، خدمات الضغط التجاري، تنميط المستهلك لأغراض تجارية أو تسويقية، الترويج للسلع والخدمات من خلال رعاية الأحداث الرياضية.

باسم: شركة لطافة لصناعة العطور ذ.م.م

الجنسية: إماراتية

العنوان: المنطقة الصناعية رقم ١١، ص.ب: ٦٩٧٩٣، الشارقة، الإمارات العربية المتحدة

تاريخ تقديم الطلب: ٢٠٢٦/٦/٤

اسم الوكيل: أبو غزالة للملكية الفكرية

العنوان: ص.ب: ٢٣٦٦ ر.ب: ١١٢، محافظة مسقط، ولاية بوشر، الوطية، سلطنة عمان

NAVARO

طلب تسجيل العلامة التجارية رقم: ١٩٩٥٧٢

في الفئة ١٤ من أجل السلع/الخدمات:

فضة مغزولة أسلاك فضية، أساور مجوهرات، ساعات يد، دبابيس للزينة مجوهرات، قلائد

سلسلية مجوهرات، ساعات، دبابيس حلي، أحجار شبه كريمة، روديوم، مجوهرات مقلدة،

أقراط، watch hands، أساور مصنوعة من نسيج مطرز مجوهرات.

باسم: شركة المدار المتحدة للتجارة

الجنسية: سعودية

العنوان: طريق الملك عبدالله، رقم المبنى ٢٢٢٢، حي الورود، الرقم الفرعي ٦٣٠٠

ر.ب: ٢٣٢٢١، جدة، المملكة العربية السعودية

تاريخ تقديم الطلب: ٢٠٢٦/٦/٩

اسم الوكيل: أبو غزالة للملكية الفكرية

العنوان: ص.ب: ٢٣٦٦ ر.ب: ١١٢، محافظة مسقط، ولاية بوشر، الوطية، سلطنة عمان



K A M Y E N

طلب تسجيل العلامة التجارية رقم: ١٩٩٥٧٣

في الفئة ١٤ من أجل السلع/الخدمات:

مجوهرات من الكهرمان الأصفر، لآلئ من الكهرمان المضغوط، تمائم مجوهرات، خيوط فضية مجوهرات، أساور مجوهرات، أحزمة لساعات اليد، حلي صغيرة للمجوهرات، دبابيس للزينة مجوهرات، قلائد سلسلية مجوهرات، سلاسل ساعات، قلائد مجوهرات، ماس، خيوط من معادن نفيسة مجوهرات، مجوهرات عاجية، مجوهرات ميداليات كبيرة مجوهرات، ساعات، فلز زيتوني أحجار كريمة، خيوط ذهبية مجوهرات، دبابيس حلي، لآلئ مجوهرات، أحجار شبه كريمة، أحجار كريمة، بلاتين فلز، بلخس سبينل، أحجار كريمة، مجوهرات مقلدة، خواتم مجوهرات، أشغال فنية من معادن نفيسة، مجوهرات لتزيين القبعات، أقراط، مجوهرات لتزيين الأحذية، زمامات مرابط، لأكمام القمصان، تماثيل صغيرة من معادن نفيسة، دبابيس مجوهرات، دبابيس ربطات العنق، مجوهرات مجتزعة، علب للمجوهرات، خرز لصنع المجوهرات، مشابك للمجوهرات، لوازم لصنع المجوهرات، لفات لحفظ المجوهرات، قطع كابوشون، علب لإهداء المجوهرات، watch hands، أساور مصنوعة من نسيج مطرز مجوهرات، صلبان من المعادن الثمينة، بخلاف المجوهرات، صلبان ترتدى بوصفها مجوهرات، دبابيس مجوهرات للقبعات.

باسم: شركة كامين دي ام سي سي

الجنسية: إماراتية

العنوان: وحدة رقم: اي يو - ١٦ - سي، برج الذهب، أرض رقم: جي ال تي - بي

أتش - ١ اي ٣ اي، أبراج بحيرات جميرا، دبي، الإمارات العربية المتحدة

تاريخ تقديم الطلب: ٢٠٢٦/٦/٩

اسم الوكيل: أبو غزالة للملكية الفكرية

العنوان: ص.ب: ٢٣٦٦ ر.ب: ١١٢، محافظة مسقط، ولاية بوشر، الوطية، سلطنة عمان

**ICE
BERRY**

طلب تسجيل العلامة التجارية رقم: ١٩٩٦٥٤

في الفئة ٤٣ من أجل السلع/الخدمات:

خدمات المقاهي.

باسم: حديقة الحلويات

الجنسية: عمانية

العنوان: ص.ب: ٢٠٠٧ ر.ب: ١٣٣، محافظة مسقط، ولاية بوشر، غلا الصناعية،

سلطنة عمان

تاريخ تقديم الطلب: ٢٠٢٦/٦/١١

**كـلـيـن الـرـيـفـي
لـلـغـسـيـل و التـنـظـيـف الجـاف**

طلب تسجيل العلامة التجارية رقم: ١٩٣٩٤٤

في الفئة ٣٧ من أجل السلع/الخدمات:

غسيل وكي الملابس، الغسيل.

باسم: نسائم المجد العالمية

الجنسية: عمانية

العنوان: ص.ب: ١٨٢٨ ر.ب: ١٣٠، محافظة مسقط، سلطنة عمان

تاريخ تقديم الطلب: ٢٠٢٥/١٢/٤



طلب تسجيل العلامة التجارية رقم: ١٩٥٤١٦

في الفئة ٤٣ من أجل السلع/الخدمات:

مقهى وتقديم الشاي.

باسم: مرام المتكاملة

الجنسية: عمانية

العنوان: ص.ب: ٢٤٧ ر.ب: ٣١٢، محافظة جنوب الباطنة، ولاية المصنعة، سلطنة عمان

تاريخ تقديم الطلب: ٢٠٢٦/١/١٩



طلب تسجيل العلامة التجارية رقم: ١٩٥٥١٤

في الفئة ٣٥ من أجل السلع/الخدمات:

إتاحة سوق إلكترونية لمشتري السلع والخدمات وبائعها، تحسين

محرك البحث لتعزيز المبيعات، ترويج المبيعات للآخرين، تسويق،

التسويق الاستهدافي، خدمات التسويق عبر الهاتف.

باسم: الأبعاد الرباعية للاستثمار

الجنسية: عمانية

العنوان: ص.ب: ١١٢ ر.ب: ١١٢، محافظة مسقط، ولاية بوشر، الخوير الجنوبية،

سلطنة عمان

تاريخ تقديم الطلب: ٢٠٢٦/١/٢٢



طلب تسجيل العلامة التجارية رقم: ١٩٥٥٣٦

في الفئة ٢٤ من أجل السلع/الخدمات:
أقمشة.

باسم: مخزن مهدي

الجنسية: عمانية

العنوان: ص.ب: ٩٨ ر.ب: ١١٣، محافظة مسقط، ولاية مطرح، سلطنة عمان

تاريخ تقديم الطلب: ٢٠٢٦/١/٢٢



طلب تسجيل العلامة التجارية رقم: ١٩٥٧٦٠

في الفئة ٣٩ من أجل السلع/الخدمات:
ترتيب الرحلات البيئية.

باسم: قرية الرمانة

الجنسية: عمانية

العنوان: محافظة مسقط، ولاية بوشر، الخوير الجنوبية، سلطنة عمان

تاريخ تقديم الطلب: ٢٠٢٦/١/٢٩



طلب تسجيل العلامة التجارية رقم: ١٩٥٧٧٨

في الفئة ٤٣ من أجل السلع/الخدمات:

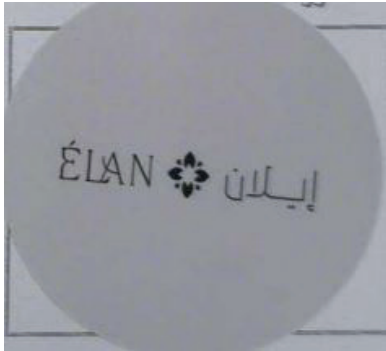
خدمات المقاهي.

باسم: مشاريع النسرين العالمية

الجنسية: عمانية

العنوان: محافظة شمال الشرقية، ولاية سناو، سلطنة عمان

تاريخ تقديم الطلب: ٢٠٢٦/١/٢٩



طلب تسجيل العلامة التجارية رقم: ١٩٦٠١٢

في الفئة ٣٥ من أجل السلع/الخدمات:

بيع وتنسيق الزهور.

باسم: زهرة الماضي للتجارة

الجنسية: عمانية

العنوان: محافظة مسقط، ولاية بوشر، سلطنة عمان

تاريخ تقديم الطلب: ٢٠٢٦/٢/٨



طلب تسجيل العلامة التجارية رقم: ١٩٦١٤٦

في الفئة ٣٥ من أجل السلع/الخدمات:

تسويق (البيع بالتجزئة في المتاجر المتخصصة للعباياات النسائية والشيل).

باسم: السهام الذهبية للتجارة والأعمال

الجنسية: عمانية

العنوان: ص.ب: ١٤١ ر.ب: ١٢٣، محافظة مسقط، ولاية السيب، سلطنة عمان

تاريخ تقديم الطلب: ٢٠٢٦/٢/١١

MiST Gallery

طلب تسجيل العلامة التجارية رقم: ١٩٦٧٤٦

في الفئة ٣ من أجل السلع/الخدمات:

عطور، مستحضرات تجميلية للاستحمام، خشب معطر، مستحضرات مكياج، ماء الكولونيا، كريمات تجميلية، ماء معطر، كولونيا، بخور، مكياج، زيوت لغايات التجميل، زيوت للعطور والروائح، زيت الورد، زيوت لأغراض الزينة، صناعة عطور، أعواد البخور، مستحضرات تعطير الهواء، معطر هواء مع أعواد (عيدان) خشبية، شموع تدليك لأغراض التجميل.

باسم: تركيز للخدمات التجارية

الجنسية: عمانية

العنوان: ص.ب: ٢٥٩٣ ر.ب: ١٣٠، محافظة مسقط، ولاية السيب، الموالح الجنوبية،

شارع مزون، سلطنة عمان

تاريخ تقديم الطلب: ٢٠٢٦/٣/٢



طلب تسجيل العلامة التجارية رقم: ١٩٧٠٣٣

في الفئة ٢٥ من أجل السلع/الخدمات:

خياطة ملابس وعبايات وشيلات.

باسم: أبراج القوف للاستثمار

الجنسية: عمانية

العنوان: محافظة ظفار، ولاية صلالة، سلطنة عمان

تاريخ تقديم الطلب: ٢٠٢٦/٣/١١



طلب تسجيل العلامة التجارية رقم: ١٩٧٦٢٧

في الفئة ٤ من أجل السلع/الخدمات:

غاز للإضاءة.

باسم: أسواق أنوار الخليج

الجنسية: عمانية

العنوان: محافظة البريمي، سلطنة عمان

تاريخ تقديم الطلب: ٢٠٢٦/٤/٧



طلب تسجيل العلامة التجارية رقم: ١٩٨١٩٤

في الفئة ٣٠ من أجل السلع/الخدمات:

قهوة، القهوة، الشاي، الكاكاو والقهوة الاصطناعية، الأرز، المعكرونة والشعيرية، التابيوكا والساغو، الدقيق والمستحضرات المصنوعة من الحبوب، الخبز، الفطائر والحلويات، الشوكولاتة، الآيس كريم، شراب مثلج وغيرها من المثلجات الصالحة للأكل، السكر، عسل النحل والعسل الأسود، الخميرة ومسحوق الخبز، الملح، التوابل، البهارات، الأعشاب المحفوظة، الخل، الصلصات وغيرها من التوابل، الثلج (الماء المجمد).

باسم: الشركة المتحدة للسكر

الجنسية: سعودية

العنوان: جدة، شارع الميناء، جوار صوامع الغلال، ص.ب: ٢٣٠٢٣-٢١٤٢٦، المملكة

العربية السعودية

تاريخ تقديم الطلب: ٢٠٢٦/٤/٢١

اسم الوكيل: تارا الحديثة للتجارة

العنوان: ص.ب: ٢٣٩ ر.ب: ١١٢، محافظة مسقط، ولاية مطرح، روي، سلطنة عمان



طلب تسجيل العلامة التجارية رقم: ١٩٨٣٤٠

في الفئة ٣٠ من أجل السلع/الخدمات:

قهوة (مزارع سياحية للبن).

باسم: المصدر الذكي

الجنسية: عمانية

العنوان: ص.ب: ١٠١٠ ر.ب: ١٢٢، محافظة مسقط، ولاية السيب، المعبلة الجنوبية،

سلطنة عمان

تاريخ تقديم الطلب: ٢٠٢٦/٤/٢٩



طلب تسجيل العلامة التجارية رقم: ١٩٨٣٥٦
في الفئة ٣١ من أجل السلع/الخدمات:
أشجار، خشب غير منشور، رقائق خشبية لصنع لب
الخشب، خشب غير مسوى أشجار نخيل.

باسم: الثريا العالمية للتجارة

الجنسية: عمانية

العنوان: ص.ب: ٦٠٠ ر.ب: ٣١٥، محافظة شمال الباطنة، ولاية السويق، سلطنة عمان

تاريخ تقديم الطلب: ٢٠٢٦/٤/٣٠



طلب تسجيل العلامة التجارية رقم: ١٩٨٣٩٦

في الفئة ٤١ من أجل السلع/الخدمات:

تنظيم وإدارة المؤتمرات، تنظيم وإدارة الاجتماعات، تنظيم الحفلات الراقصة، تنظيم العروض
خدمات متعهدي الحفلات، تأجير أجهزة الإضاءة للمسارح أو استوديوهات التلفزيون، التصوير
الفوتوغرافي، خدمات المضيف، تنظيم وإدارة الحفلات الموسيقية، خدمات هندسية صوتية
للمناسبات، خدمات تحرير الفيديو للمناسبات، خدمات فني إضاءة للمناسبات.

باسم: الإحياء للاستثمار

الجنسية: عمانية

العنوان: ص.ب: ٣٣٦ ر.ب: ١١٥، محافظة مسقط، ولاية السيب، الحيل الجنوبية،

سلطنة عمان

تاريخ تقديم الطلب: ٢٠٢٦/٥/٣



طلب تسجيل العلامة التجارية رقم: ١٩٨٤٤٩

في الفئة ٩ من أجل السلع/الخدمات:

صنع أجهزة كهربائية لوصول أو قطع أو وقاية الدوائر الكهربائية (مفاتيح كهربائية مصاهر مانعات صواعق محددات فولت علب توصيل).

باسم: النجار للصناعة والتجارة

الجنسية: عمانية

العنوان: محافظة مسقط، سلطنة عمان

تاريخ تقديم الطلب: ٢٠٢٦/٥/٤



طلب تسجيل العلامة التجارية رقم: ١٩٨٤٩١

في الفئة ٣٠ من أجل السلع/الخدمات:

أطعمة خفيفة مؤسسة على الأرز، أرز، أقراص أرز.

باسم: خليج العلياء العالمية للتجارة

الجنسية: عمانية

العنوان: ص.ب: ٩٢١ ر.ب: ١٢٢، محافظة مسقط، ولاية السيب، المعبيلة الجنوبية،

سلطنة عمان

تاريخ تقديم الطلب: ٢٠٢٦/٥/٥



طلب تسجيل العلامة التجارية رقم: ١٩٨٥٣٩

في الفئة ٣٦ من أجل السلع/الخدمات:

تأجير العقارات، خدمات وكالات العقارات، تامين العقارات، إدارة العقارات،
تأجير مكاتب عقارات، الشؤون العقارية.

باسم: زهرة الجنية للتجارة

الجنسية: عمانية

العنوان: ص.ب: ٩٦٣ ر.ب: ٥١١، محافظة الظاهرة، ولاية عبري، سلطنة عمان

تاريخ تقديم الطلب: ٢٠٢٦/٥/٦

AMANTRON

طلب تسجيل العلامة التجارية رقم: ١٩٨٥٤٠

في الفئة ١٠ من أجل السلع/الخدمات:

أجهزة ومعدات جراحية، أجهزة تخدير، أجهزة طب الأسنان، أجهزة كهربائية لتخطيط القلب، أجهزة ليزر لغايات طبية، أجهزة وأدوات طبية (بكافة أنواعها)، أجهزة للاستنشاق، أجهزة فحص الدم، أجهزة قياس ضغط الدم الشرياني، أجهزة كهربائية لطب الأسنان، أجهزة للاستعمال في التحاليل الطبية، أجهزة تدليك، أجهزة وأدوات بولية، أجهزة تشخيص لغايات طبية، أجهزة العلاج الطبيعي، أجهزة قياس التنفس أجهزة طبية، أجهزة للتنفس الاصطناعي، أجهزة المعالجة بالأشعة، أجهزة إشعاعية لغايات طبية، أجهزة إنعاش، أجهزة لعلاج الصم، أجهزة للتدليك الاهتزازي، أجهزة توليد، أجهزة تبخير لغايات طبية، أجهزة ومعدات بيطرية، أجهزة شد لغايات طبية، جهاز قياس سكر الدم، آلة قياس الكوليسترول، أدوات قياس كريات الدم، مناظير العين، عدسات للغرز الجراحي بدائل داخل مقلة العين، أحزمة كهربائية لغايات طبية، أجهزة ومنشآت لإنتاج أشعة اكس لغايات طبية، أجهزة اللوازم الطبية، ابر لغايات طبية، أجهزة الأشعة السينية لأغراض طبية، حقن لغايات طبية.

باسم: الحلول الصحية المتقدمة

الجنسية: عمانية

العنوان: محافظة مسقط، ولاية بوشر، سلطنة عمان

تاريخ تقديم الطلب: ٢٠٢٦/٥/٦



طلب تسجيل العلامة التجارية رقم: ١٩٨٥٦٩

في الفئة ٣ من أجل السلع/الخدمات:

مستحضرات تجميلية عطور صابون أدوات زينة دخون.

باسم: زهرة محمد للتجارة والاستثمار

الجنسية: عمانية

العنوان: محافظة مسقط، ولاية السيب، المعبيلة الجنوبية، شارع النور، سلطنة عمان

تاريخ تقديم الطلب: ٢٠٢٦/٥/٧



طلب تسجيل العلامة التجارية رقم: ١٩٨٦٠٤

في الفئة ٣٠ من أجل السلع/الخدمات:

أرز، شعيرية نودلز، نودلز معكرونة رقيقة، معكرونة،

سباغيتي معكرونة رقيقة، أطعمة خفيفة مؤسسة على

الأرز، شعيرية معكرونة، سوبا.

باسم: أنوار النهيدة للتجارة

الجنسية: عمانية

العنوان: ص.ب: ٣٣٩ ر.ب: ١٣١، محافظة مسقط، ولاية مطرح، روي، سلطنة عمان

تاريخ تقديم الطلب: ٢٠٢٦/٥/١٠

NOTRINO
نوترينو

طلب تسجيل العلامة التجارية رقم: ١٩٨٦٤١
في الفئة ٣ من أجل السلع/الخدمات:
صابون مضاد للجراثيم، صابون مطهر.

باسم: خدمات الأفق المتقدم

الجنسية: عمانية

العنوان: ص.ب: ١٠٦٨ ر.ب: ١٢١، محافظة مسقط، ولاية السيب، المعبيلة الجنوبية،

سلطنة عمان

تاريخ تقديم الطلب: ٢٠٢٦/٥/١٠



طلب تسجيل العلامة التجارية رقم: ١٩٨٦٥٩
في الفئة ٣٩ من أجل السلع/الخدمات:
تأجير الدراجات (سكوتر).

باسم: الإبداع والفخامة

الجنسية: عمانية

العنوان: ص.ب: ١ ر.ب: ٥١٢، محافظة البريمي، صعراء، سلطنة عمان

تاريخ تقديم الطلب: ٢٠٢٦/٥/١١



طلب تسجيل العلامة التجارية رقم: ١٩٨٦٧٠

في الفئة ٣٧ من أجل السلع/الخدمات:

مقاولات البناء والتشييد (إنشاءات عامة للمباني السكنية والغير سكنية).

باسم: العاصمة الذهبية المتحدة

الجنسية: عمانية

العنوان: ص.ب: ٢٧٨ ر.ب: ١١١، محافظة مسقط، ولاية بوشر، العذبية الشمالية،

سلطنة عمان

تاريخ تقديم الطلب: ٢٠٢٦/٥/١١



طلب تسجيل العلامة التجارية رقم: ١٩٨٧٠٨

في الفئة ٤٣ من أجل السلع/الخدمات:

خدمات المقاهي.

باسم: اسناد الرائدة

الجنسية: عمانية

العنوان: ص.ب: ٦١ ر.ب: ١٣١، محافظة مسقط، ولاية العامرات، سلطنة عمان

تاريخ تقديم الطلب: ٢٠٢٦/٥/١٢

REST & CO ريست & كو

طلب تسجيل العلامة التجارية رقم: ١٩٨٨٦٣

في الفئة ٤٣ من أجل السلع/الخدمات:

المقاهي التي تقدم وجبات الطعام بشكل أساسي، المقاهي التي تقدم مشروبات بشكل أساسي.

باسم: المبيحسي للاستثمار

الجنسية: عمانية

العنوان: ص.ب: ٢١١ ر.ب: ٣٢٠، محافظة جنوب الباطنة، ولاية بركاء، السلطنة،

سلطنة عمان

تاريخ تقديم الطلب: ٢٠٢٦/٥/١٧



طلب تسجيل العلامة التجارية رقم: ١٩٨٨٧٨

في الفئة ٤٣ من أجل السلع/الخدمات:

خدمات المطاعم والمقاهي.

باسم: عبق الفرقان

الجنسية: عمانية

العنوان: ص.ب: ١٣١٣ ر.ب: ٦١١، محافظة الداخلية، ولاية نزوى، سلطنة عمان

تاريخ تقديم الطلب: ٢٠٢٦/٥/١٧



طلب تسجيل العلامة التجارية رقم: ١٩٨٩٠٤
في الفئة ٣٧ من أجل السلع/الخدمات:
البناء.

باسم: _____ الشاملة للحلول

الجنسية: _____ عمانية

العنوان: _____ محافظة مسقط، سلطنة عمان

تاريخ تقديم الطلب: ٢٠٢٦/٥/١٨



طلب تسجيل العلامة التجارية رقم: ١٩٨٩٠٥
في الفئة ٣٥ من أجل السلع/الخدمات:
بيع المستلزمات الرجالية.

باسم: _____ واحة زمزم للتجارة

الجنسية: _____ عمانية

العنوان: _____ ص.ب: ١٤٤ ر.ب: ٥١٢، محافظة البريمي، سلطنة عمان

تاريخ تقديم الطلب: ٢٠٢٦/٥/١٨



طلب تسجيل العلامة التجارية رقم: ١٩٨٩٤٨
في الفئة ٣٧ من أجل السلع/الخدمات:
صيانة وزينة السيارات.

باسم: شركة امير الجبري للتجارة

الجنسية: عمانية

العنوان: ص.ب: ٢٢٢ ر.ب: ١٢٣، محافظة مسقط، ولاية بوشر، الخوير الجنوبية،

سلطنة عمان

تاريخ تقديم الطلب: ٢٠٢٦/٥/١٩



SQUARE GREEN

طلب تسجيل العلامة التجارية رقم: ١٩٨٩٥٨
في الفئة ٤٣ من أجل السلع/الخدمات:
قهوة (قهوة مختصة).

باسم: مشاريع سلطان العمري

الجنسية: عمانية

العنوان: ص.ب: ١٢٢ ر.ب: ١٢٣، محافظة مسقط، ولاية السيب، الخوض،

سلطنة عمان

تاريخ تقديم الطلب: ٢٠٢٦/٥/١٩

طلب تسجيل العلامة التجارية رقم: ١٩٨٩٨٦

في الفئة ٣٦ من أجل السلع/الخدمات:

تأجير العقارات (HOTEL)، السمسرة، وكلاء الإسكان، تثمين العقارات، إدارة العمارات،
تأجير الشقق، تحصيل الإيجارات، تأجير مكاتب عقارات، الشؤون العقارية.



باسم: جسر العالم للاستثمار

الجنسية: عمانية

العنوان: ص.ب: ١٥٠ ر.ب: ٢١١، محافظة ظفار، ولاية صلالة، سلطنة عمان

تاريخ تقديم الطلب: ٢٠٢٦/٥/١٩



طلب تسجيل العلامة التجارية رقم: ١٩٨٩٨٩

في الفئة ٣٥ من أجل السلع/الخدمات:

خدمات الوساطة التجارية.

باسم: شركة الفرد للإدارة والتجارة

الجنسية: عمانية

العنوان: ص.ب: ١٠٠ ر.ب: ١١٢، محافظة مسقط، ولاية بوشر، الخوير الجنوبية،

سلطنة عمان

تاريخ تقديم الطلب: ٢٠٢٦/٥/١٩

طلب تسجيل العلامة التجارية رقم: ١٩٩٠٧٠

في الفئة ٣٥ من أجل السلع/الخدمات:

البيع بالتجزئة في المتاجر المتخصصة للزهور والنباتات الطبيعية.


BLUMEN

باسم: سيف المنوري المتحدة

الجنسية: عمانية

العنوان: ص.ب: ٣١٤ ر.ب: ٣١٢، محافظة جنوب الباطنة، ولاية المصنعة، المغسر،

سلطنة عمان

تاريخ تقديم الطلب: ٢٠٢٦/٥/٢٠



طلب تسجيل العلامة التجارية رقم: ١٩٩١٠٨

في الفئة ٤٣ من أجل السلع/الخدمات:

خدمات المطاعم (تقديم وجبات رئيسية ووجبات سريعة).

باسم: مؤسسة نجيب بن محمد ناصر العمري للتجارة

الجنسية: عمانية

العنوان: محافظة ظفار، ولاية صلالة، سلطنة عمان

تاريخ تقديم الطلب: ٢٠٢٦/٥/٢١



طلب تسجيل العلامة التجارية رقم: ١٩٩١١٧

في الفئة ٤٤ من أجل السلع/الخدمات:

مركز طبي.

باسم: الوطنية للعلوم والتكنولوجيا

الجنسية: عمانية

العنوان: ص.ب: ٢٢١ ر.ب: ١١٢، محافظة مسقط، ولاية السيب، الحيل الجنوبية،

سلطنة عمان

تاريخ تقديم الطلب: ٢٠٢٦/٥/٢١



طلب تسجيل العلامة التجارية رقم: ١٩٩١٤٤

في الفئة ٤٣ من أجل السلع/الخدمات:

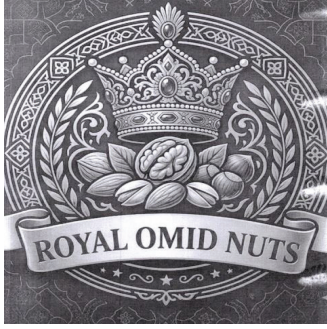
خدمات مكاتب تأمين الإقامة الفنادق والنزل، التموين بالطعام والشراب، خدمات بيوت
الاعتكاف، خدمات المقاهي، خدمات الكافيتيريات، خدمات المطاعم المؤقتة أو المتنقلة الكانتينات،
خدمات الفنادق، خدمات المطاعم، نحت على الأغذية، خدمات مطاعم واشوكو، خدمات مطاعم
معكرونة أودون وسوبا، تزيين الطعام، خدمات صالة الشيشة.

باسم: إيت فات للتجاره والأعمال

الجنسية: عمانية

العنوان: ص.ب: ٢١٤ ر.ب: ١١٢، محافظة ظفار، ولاية صلالة، سلطنة عمان

تاريخ تقديم الطلب: ٢٠٢٦/٥/٢٤



طلب تسجيل العلامة التجارية رقم: ١٩٩١٧٤
في الفئة ٢٩ من أجل السلع/الخدمات:
مكسرات.

باسم: اميد شيروان للتجارة
الجنسية: عمانية

العنوان: ص.ب: ١٤٤ ر.ب: ١٢١، محافظة مسقط، ولاية السيب، المعبيلة الجنوبية،
سلطنة عمان

تاريخ تقديم الطلب: ٢٠٢٦/٥/٢٤



طلب تسجيل العلامة التجارية رقم: ١٩٩٢١٤
في الفئة ٤٠ من أجل السلع/الخدمات:
تفصيل وخطاطة للعبايات النسائية والشيل.

باسم: رداء الذوق الرفيع
الجنسية: عمانية

العنوان: ص.ب: ٢٠ ر.ب: ٣١١، محافظة جنوب الباطنة، ولاية بركاء، سلطنة عمان

تاريخ تقديم الطلب: ٢٠٢٦/٥/٢٥



طلب تسجيل العلامة التجارية رقم: ١٩٩٢٤٥

في الفئة ٣٠ من أجل السلع/الخدمات:

منكهات للقهوة، مستحضرات منكهة للطعام، توابل بودرة، بسكويت، بسكويت من الشعير المنبت الملت، حلويات بالنعناع، حلويات سكرية، كاكاو، قهوة، بن غير محمص، مستحضرات نباتية تستخدم كبدائل للقهوة، قرفة تابل، كارميل سكاكر، هندباء برية بدائل للقهوة، شاي، شوكولاتة، حلويات، مستحضرات لتكثيف الكريمة المخفوقة، أقراص سكرية حلويات، سكر، منكهات للكعك بخلاف الزيوت العطرية، مسحوق كعك، عجينة كعك، مشروبات كاكاو بالحليب، مشروبات قهوة بالحليب، مشروبات شوكولاتة بالحليب، قطر السكر، نعناع للحلويات، عسل نحل، فطائر، قطع حلوى حلويات، معجنات.

باسم: شركة صحار الرائدة للتجارة العامة

الجنسية: عمانية

العنوان: ص.ب: ١٢٣ ر.ب: ١١١، محافظة مسقط، ولاية السيب، الرسيل، سلطنة عمان

تاريخ تقديم الطلب: ٢٠٢٦/٥/٣١



طلب تسجيل العلامة التجارية رقم: ١٩٩٢٥٤

في الفئة ٣٠ من أجل السلع/الخدمات:

مخبز وحلويات.

باسم: مؤسسة البندر الجديد للتجارة والمقاولات

الجنسية: عمانية

العنوان: ص.ب: ٢٣ ر.ب: ٤١٦، محافظة جنوب الشرقية، ولاية جعلان بني بو علي،

سلطنة عمان

تاريخ تقديم الطلب: ٢٠٢٦/٥/٣١



طلب تسجيل العلامة التجارية رقم: ١٩٩٢٥٩
في الفئة ٣٩ من أجل السلع/الخدمات:
النقل بالسيارات، النقل بالحافلات، النقل.

باسم: الوطنية للنقل الأخضر

الجنسية: عمانية

العنوان: ص.ب: ٢٣٣٨ ر.ب: ١١١، محافظة مسقط، ولاية بوشر، الغبرة الشمالية،

سلطنة عمان

تاريخ تقديم الطلب: ٢٠٢٦/٥/٣١



طلب تسجيل العلامة التجارية رقم: ١٩٩٢٦٠
في الفئة ٤٢ من أجل السلع/الخدمات:
تصميم الديكور الداخلي.

باسم: سلطان التويجري للتجارة

الجنسية: عمانية

العنوان: ص.ب: ١٣٨ ر.ب: ١٣٠، محافظة مسقط، ولاية بوشر، الأنصب، سلطنة عمان

تاريخ تقديم الطلب: ٢٠٢٦/٥/٣١



طلب تسجيل العلامة التجارية رقم: ١٩٩٢٧٠
في الفئة ٤٣ من أجل السلع/الخدمات:
شربات مثلجات.

باسم: وقاص الشيزاوي للأعمال

الجنسية: عمانية

العنوان: ص.ب: ١٤٢ ر.ب: ١١٩، محافظة مسقط، ولاية العامرات، المحج الجنوبية،

سلطنة عمان

تاريخ تقديم الطلب: ٢٠٢٦/٦/١



طلب تسجيل العلامة التجارية رقم: ١٩٩٢٩٨
في الفئة ٣٧ من أجل السلع/الخدمات:
ورش الألمنيوم.

باسم: سفينة الصحراء الدولية

الجنسية: عمانية

العنوان: محافظة مسقط، ولاية السيب، المعبيلة الجنوبية، سلطنة عمان

تاريخ تقديم الطلب: ٢٠٢٦/٦/١



طلب تسجيل العلامة التجارية رقم: ١٩٩٣٠٣

في الفئة ٣٦ من أجل السلع/الخدمات:

إدارة العقارات.

باسم: بيبان للاستثمار

الجنسية: عمانية

العنوان: ص.ب: ٢ ر.ب: ١٣٤، محافظة مسقط، ولاية بوشر، العذبية الشمالية،

سلطنة عمان

تاريخ تقديم الطلب: ٢٠٢٦/٦/٢



طلب تسجيل العلامة التجارية رقم: ١٩٩٣٥٣

في الفئة ٤٣ من أجل السلع/الخدمات:

التموين بالطعام والشراب، خدمات المقاهي، خدمات الكافتيريات، خدمات المطاعم المؤقتة أو

المتنقلة الكانتينات، خدمات المطاعم، تأجير المباني المتنقلة، تزيين الطعام، تزيين الكيك (الكاتو).

باسم: صلالة الجميلة العالمية

الجنسية: عمانية

العنوان: ص.ب: ٦١٣ ر.ب: ٢١٧، محافظة ظفار، ولاية صلالة، سلطنة عمان

تاريخ تقديم الطلب: ٢٠٢٦/٦/٣

ZAWAN
— ATELIER —

طلب تسجيل العلامة التجارية رقم: ١٩٩٣٦٦

في الفئة ٣٥ من أجل السلع/الخدمات:

بيع الملابس.

باسم: النعمة الراقية للتجارة

الجنسية: عمانية

العنوان: ص.ب: ٣٢٠ ر.ب: ٣٢٠، محافظة جنوب الباطنة، ولاية بركاء، سلطنة عمان

تاريخ تقديم الطلب: ٢٠٢٦/٦/٣



طلب تسجيل العلامة التجارية رقم: ١٩٩٣٧٩

في الفئة ٤٣ من أجل السلع/الخدمات:

خدمات المقاهي والمطاعم.

باسم: شركة خليفه علي العزاني وأحمد محمد الظاهري للتجارة

الجنسية: عمانية

العنوان: محافظة البريمي، سلطنة عمان

تاريخ تقديم الطلب: ٢٠٢٦/٦/٣



طلب تسجيل العلامة التجارية رقم: ١٩٩٣٨٦

في الفئة ٣٥ من أجل السلع/الخدمات:

بيع السيارات.

باسم: نصر سعيد محمد السعيدى للتجارة

الجنسية: عمانية

العنوان: ص.ب: ٤١٥ ر.ب: ٣٢٦، محافظة شمال الباطنة، ولاية الخابورة، سلطنة عمان

تاريخ تقديم الطلب: ٢٠٢٦/٦/٣



طلب تسجيل العلامة التجارية رقم: ١٩٩٤٠٨

في الفئة ٣ من أجل السلع/الخدمات:

عطور (مستحضرات تبييض الأقمشة ومواد أخرى تستعمل

في غسل وكي الملابس، مستحضرات تنظيف، وصقل وجلي

وكشط، صابون، عطور، زيوت عطرية، مستحضرات تجميل،

غسول (لوشن) للشعر، منظفات أسنان، مواد لاصقة لغايات التجميل، لوسيون بعد الحلاقة،

هواء معلب مضغوط لغايات التنظيف ونفض الغبار، مستحضرات تعطير الهواء، مادة

قلوية متطايرة (أمونيا) (منظف)، حليب اللوز لأغراض التجميل، زيت اللوز، صابون اللوز،

مستحضرات الصبار لأغراض التجميل، أحجار الشبة (مواد قابضة)، عنبر (عطر)، صابون

مضاد للعرق، مضادات للعرق (مواد زينة)، مستحضرات مضادة للكهرباء الساكنة للأغراض

المنزلية، مواد عطرية (زيوت عطرية)، رماد بركاني للتنظيف، قابضات للأوعية لأغراض

التجميل، عطر الباديان، بلسم، بخلاف المستخدم للأغراض الطبية، لحاء الكلاجة للغسيل،

أملاح استحمام لغير الأغراض الطبية، مستحضرات تجميلية للاستحمام)، مستحضرات

تجميل (أصبغ اللحي، أقنعة تجميلية، زيت البرجموت، منكهات للمشروبات (زيوت عطرية)،

مستحضرات إزالة الجلد المدبوغ، مستحضرات إزالة لون (مزيلات ألوان) لأغراض التجميل،

مستحضرات إزالة لون الأقمشة (لغسيل الملابس)، أملاح لإزالة الألوان، صودا لإزالة الألوان،

صبغ أزرق للغسيل، كريمات للأحذية، ملمعات للأحذية، رذاذات لإنعاش رائحة الفم، كيماويات

لتصنيع الألوان للغايات المنزلية (للغسيل)، منكهات للكعك (زيوت عطرية)، قطع من صابون الزينة، كربيدات المعادن (سنفرة)، زيوت عطرية من خشب الأرز، طباشير تنظيف، زيوت عطرية من أعشاب الكباد، مستحضرات لتنظيف أطقم الأسنان، مستحضرات تنظيف، حليب منظف لأغراض الزينة، قطع قماش مشربة بمنظفات للتنظيف، شمع الإسكافي، ملونات لأغراض الزينة، كيماويات لتصنيع الألوان للأغراض المنزلية (للمغاسل)، مستحضرات إزالة الألوان، كوراندوم (سنفرة)، أطقم تجميل، مستحضرات تجميل لأغراض التنحيف، زيوت عطرية (مستحضرات تجميل، مستحضرات تجميل للحيوانات، أعواد قطن لأغراض التجميل، قطن طبي لأغراض التجميل، كريمات تجميلية، كريمات للجلد المدبوغ، كريمات لتبييض البشرة، مزيلات شحوم بخلاف المستخدمة في العمليات التصنيعية، جل لتبييض الأسنان، ملمعات أطقم الأسنان، صابون لإزالة الرائحة، مزيلات الرائحة للبشر أو للحيوانات، مزيلات الرائحة للحيوانات الأليفة، مزيلات شعر، مستحضرات إزالة الشعر، منظفات بخلاف المستخدمة في العمليات التصنيعية والأغراض الطبية، ديامانتين (سنفرة)، صابون مطهر، مستحضرات الاغتسال لأغراض النظافة الشخصية أو أغراض إزالة رائحة العرق (مواد زينة)، الشامبو الجاف، مستحضرات التنظيف الجاف، عوامل تجفيف آلات غسيل الصحون، أصباغ تجميلية، ماء الكولونيا، مسحوق (سنفرة)، قماش (سنفرة)، ورق (سنفرة) خلاصات أثرية، زيوت عطرية، زيوت أثرية، خلاصات زهور (عطور)، مستحضرات تجميل الحواجب، ملمع للغسيل والكي (أقلام الحواجب، مواد لاصقة لتثبيت الرموش المستعارة، مستحضرات تجميل للرموش، رموش مستعارة، مليئات للأقمشة تستخدم في الغسيل والكي، مواد لاصقة لتثبيت الشعر المستعار، أظافر مستعارة، شمع الأرضيات، مزيلات شمع الأرضيات (مستحضرات جلي)، سواكل مانعة للانزلاق على الأرضيات، شمع مانع للانزلاق على الأرضيات، مكونات أساسية لعطور الزهور، خلاصات زهور (عطور)، صابون لتعرق الأقدام، مستحضرات تبخير (عطور)، مستحضرات تلميع، زيت نبات الجلثيريا، جل تبييض الأسنان، جيرانيول (كحول عطري)، قماش زجاج (للسنفرة)، ورق زجاج (للسنفرة)، ملمع للغسيل الملابس، مواد شحمية لأغراض التجميل، مستحضرات طحن، ملونات للشعر، أصباغ للشعر، لوسيون للشعر، رذاذ للشعر، مستحضرات تجعيد الشعر، هليوتروبين، فوق أكسيد الهيدروجين لأغراض التجميل، هيبوكلوريد البوتاسيوم، بخور، أيونون (عطر)، زيت الياسمين، ماء جافيل، هلام لأغراض التجميل (فازلين)، أكسيد حديدك أحمر لصقل الجواهر، أعواد بخور، مستحضرات إزالة

اللاكية، مبيض لغسيل الملابس، مستحضرات للغسيل (الملابس)، نشا الغسيل (مستحضرات
نقع لغسيل الملابس، نشا لغسيل الملابس، شمع لغسيل الملابس، زيت الخزامي (اللافندر)،
ماء الخزامي (اللافندر)، مواد حافظة للجلد المدبوغ (ملمعات)، مستحضرات لتلميع أوراق
النباتات، زيوت عطرية من الليمون، أكياس معطرة لتعطير للبياضات، ملمع شفاه، طلاء شفاه،
مناديل ورقية مشربة بلوسيونات تجميلية، لوسيونات لأغراض التجميل، مكياج، مساحيق
مكياج، مستحضرات مكياج، مستحضرات إزالة المكياج، مسكارا، أقنعة تجميلية، صابون طبي،
خلاصة النعناع (زيت عطري)، نعناع لصناعة العطور، شمع للشوارب، غسولات للضم ليست
طبية لأغراض، مسك (لصناعة العطور)، ملصقات تجميل الأظافر، مستحضرات العناية
بالأظافر، ملمع أظافر، طلاء أظافر، أظافر مستعارة، مواد للقضاء على التجعيد الدائم
للشعر، زيت التريبتين لإزالة الشحم، زيوت لأغراض التنظيف، زيوت لأغراض التجميل،
زيوت للعطور والروائح، زيوت لأغراض الزينة)، مزيلات شمع الأرضيات مستحضرات
جلي، (مستحضرات إزالة الدهان، شمع للأرضيات الخشبية المزخرفة (شمع للباركية)،
معاجين لشحن أمواس الحلاقة، أقلام تجميلية، أقلام الحواجب، مواد عطرية، عطور، هلام
لأغراض التجميل (فازلين)، شامبو للحيوانات الأليفة، مستحضرات لتلميع ورق النبات،
ملمع للأثاث والأرضيات، ملمعات لأطقم الأسنان، كريمات تلميع، ورق تلميع، مستحضرات
تلميع، أحمر تلميع، أحجار تلميع، شمع تلميع، مراهم لأغراض التجميل، مزيلات من أوراق
الورد المجففة المعطرة (معطرات)، مساحيق مكياج، مواد حافظة للجلد المدبوغ (ملمعات)،
حجر الخفاف، معاجين للمشاحذ الجلدية لأمواس الحلاقة، مزيلات شمع الأرضيات
(مستحضرات جلي)، زيت الورد، أحمر صقل الجواهر، مستحضرات إزالة الصدأ، أكياس
لتعطير البياضات)، مستحضرات حلاقة (سفرول، قماش سنفرة، ورق سنفرة، مستحضرات
لإزالة القشور للأغراض المنزلية، ماء معطر، خشب معطر، محاليل جلي، أنواع الشامبو،
مستحضرات شحذ، مستحضرات حلاقة، صابون حلاقة، أحجار حلاقة مطهرة، مستحضرات
تلميع (ملمعات)، كريمات للأحذية، ملمعات للأحذية، شمع للأحذية، شمع صانعي الأحذية،
كربيد السليكون (سنفرة)، مستحضرات تجميل للعناية بالبشرة، مستحضرات تنعيم (تنشية)،
أحجار تنعيم، مستحضرات لنقع الغسيل، صابون لتنصيع النسيج، محلول الصودا، منعمات
للأقمشة تستخدم لغسيل الملابس، مزيلات البقع، نشا لغسيل والكي، ملمع نشوي للغسيل
والكي)، صابون (مستحضرات الوقاية من الشمس، مستحضرات لحماية البشرة عند التعرض

للشمس (مستحضرات تجميل)، مماسح (مواد زينة)، شمع الخياطين، مسحوق التلك للزينة، تربينات (زيوت عطرية)، مناديل ورقية مشربة بلوسيونات تجميلية، ماء التواليت (كولونيا)، مستحضرات زينة، رسوم تحويلية لأغراض التجميل، حجر طرابلسي للتلميع، تربنتين لإزالة الشحوم، طلاء أظافر، مستحضرات إزالة الطلاء، مستحضرات تنظيف ورق الجدران، مستحضرات غسيل، صودا الغسيل للتنظيف، مستحضرات تجعيد الشعر، شمع إزالة الشعر، شمع للجلد المدبوغ، مسحوق طباشير نقي للتجميل، سوائل لأغراض تنظيف زجاج السيارات، صابون اليدين، سائل غسل اليدين).

باسم: زهرة الياسمين لصناعة المنظفات

الجنسية: عمانية

العنوان: ص.ب: ٥٦ ر.ب: ١٢٠، محافظة جنوب الباطنة، ولاية بركاء، السقسوق،

سلطنة عمان

تاريخ تقديم الطلب: ٢٠٢٦/٦/٤

اسم الوكيل: الخدمات المتحدة للعلامات التجارية وبراءات الاختراع

العنوان: ص.ب: ٣٧٤٦ ر.ب: ١١٢، محافظة مسقط، ولاية بوشر، مدينة السلطان

قابوس، سلطنة عمان

طلب تسجيل العلامة التجارية رقم: ١٩٩٤٢٩

في الفئة ٤٣ من أجل السلع/الخدمات:

خدمات المطاعم والمقاهي.

بله.ي.ب

باسم: التنمية الحديثة للأعمال وتطوير الاستثمار

الجنسية: عمانية

العنوان: ص.ب: ٢١١ ر.ب: ٢١١، محافظة ظفار، ولاية صلالة، السعادة الجنوبية،

سلطنة عمان

تاريخ تقديم الطلب: ٢٠٢٦/٦/٤

المص

طلب تسجيل العلامة التجارية رقم: ١٩٩٤٤١

في الفئة ٤٣ من أجل السلع/الخدمات:

التموين بالطعام والشراب، خدمات المقاهي، تزيين الطعام، تزيين الكيك (الكاتو).

باسم: مرفع دارس للتجارة

الجنسية: عمانية

العنوان: ص.ب: ٣١ ر.ب: ٦١١، محافظة الداخلية، ولاية نزوى، سلطنة عمان

تاريخ تقديم الطلب: ٢٠٢٦/٦/٦

حول الامكان
BY AZZA SULTAN

طلب تسجيل العلامة التجارية رقم: ١٩٩٤٤٦

في الفئة ٤٣ من أجل السلع/الخدمات:

مقهى.

باسم: أبو يوسف العامري للتجارة

الجنسية: عمانية

العنوان: ص.ب: ٢٠٣ ر.ب: ٦١٤، محافظة الداخلية، ولاية إزكي، سلطنة عمان

تاريخ تقديم الطلب: ٢٠٢٦/٦/٦



طلب تسجيل العلامة التجارية رقم: ١٩٩٤٤٧

في الفئة ٣٥ من أجل السلع/الخدمات:

المجمعات الاستهلاكية برادات.

باسم: برادات الشرق

الجنسية: عمانية

العنوان: ص.ب: ١٣٧ ر.ب: ٤١٦، محافظة جنوب الشرقية، جعلان بني بوعلين،

سلطنة عمان

تاريخ تقديم الطلب: ٢٠٢٦/٦/٦



طلب تسجيل العلامة التجارية رقم: ١٩٩٤٥٢

في الفئة ٣٦ من أجل السلع/الخدمات:

السمسرة، تأجير العقارات، خدمات وكالات العقارات.

باسم: مرباط للتطوير

الجنسية: عمانية

العنوان: ص.ب: ١٠٠ ر.ب: ١٢١، محافظة مسقط، ولاية السيب، المعبيلة الجنوبية،

سلطنة عمان

تاريخ تقديم الطلب: ٢٠٢٦/٦/٦



طلب تسجيل العلامة التجارية رقم: ١٩٩٤٦٨

في الفئة ٤٢ من أجل السلع/الخدمات:



تصميم الديكور الداخلي (تعمل الشركة في مجال التصميم الداخلي والديكور، وتشمل أنشطتها تقديم خدمات التصميم المعماري الداخلي وإعداد المخططات والرسومات الهندسية للفراغات الداخلية، وتنفيذ أعمال الديكور والتشطيبات الداخلية للمباني السكنية والتجارية والفندقية والحكومية، وتوريد وتركيب مواد التشطيب من أسقف وأرضيات وجدران وإضاءة وأثاث مدمج، فضلا عن تقديم الاستشارات الفنية في مجال التصميم الداخلي وإدارة مشاريع الإنشاء والتجديد والترميم.)، التصميم الداخلي (تعمل الشركة في مجال التصميم الداخلي والديكور، وتشمل أنشطتها تقديم خدمات التصميم المعماري الداخلي وإعداد المخططات والرسومات الهندسية للفراغات الداخلية، وتنفيذ أعمال الديكور والتشطيبات الداخلية للمباني السكنية والتجارية والفندقية والحكومية، وتوريد وتركيب مواد التشطيب من أسقف وأرضيات وجدران وإضاءة وأثاث مدمج، فضلا عن تقديم الاستشارات الفنية في مجال التصميم الداخلي وإدارة مشاريع الإنشاء والتجديد والترميم).

باسم: هامة الوطنية

الجنسية: عمانية

العنوان: محافظة مسقط، ولاية بوشر، القرم، سلطنة عمان

تاريخ تقديم الطلب: ٢٠٢٦/٦/٧



طلب تسجيل العلامة التجارية رقم: ١٩٩٤٧٨

في الفئة ٣٥ من أجل السلع/الخدمات:

تحسين الحركة في مواقع الإنترنت، تحسين محرك البحث لتعزيز المبيعات، خدمات الاستخبارات السوقية، خدمات التسويق عبر الهاتف، خدمات المشورة في إدارة الأعمال، خدمات الوساطة التجارية، فهرسة

الجريدة الرسمية العدد (١٦٥٤)

مواقع الويب لغايات تجارية أو إعلانية، أبحاث التسويق، توفير معلومات الأعمال عن طريق مواقع الإنترنت، تنمية المستهلك لأغراض تجارية أو تسويقية، أبحاث الأعمال، الإعلان والدعاية المباشرة على شبكات الحاسوب، الإشهار القائم على الدفع بعدد النقرات، الإعلان في الهواء الطلق، البيع بالمزاد العلني، الدعاية والإعلان بالطلب البريدي.

باسم: _____ بحر الرموز للتسويق والخدمات

الجنسية: _____ عمانية

العنوان: _____ ص.ب: ١٠٢٦ ر.ب: ١٣٣، محافظة جنوب الباطنة، ولاية بركاء، سلطنة عمان

تاريخ تقديم الطلب: ٢٠٢٦/٦/٧



طلب تسجيل العلامة التجارية رقم: ١٩٩٤٨٢

في الفئة ٣٥ من أجل السلع/الخدمات:

بيع اكسسوارات الهواتف.

باسم: _____ أبو خير الدولية

الجنسية: _____ عمانية

العنوان: _____ محافظة مسقط، ولاية مطرح، روي، سلطنة عمان

تاريخ تقديم الطلب: ٢٠٢٦/٦/٧

طلب تسجيل العلامة التجارية رقم: ١٩٩٥٠٢

في الفئة ٧ من أجل السلع/الخدمات:

ضاغطات آلات، (محركات التردد المتغير الصناعية وملحقاتها، وحدات التحكم المنطقي القابلة للبرمجة الصناعية وملحقاتها، متحكم تناسبي تكاملي تفاضلي وملحقاته (أجهزة التحكم PID وملحقاتها)، أجهزة التحكم في درجة الحرارة، سخانات صناعية من السيراميك والميكا والحلقية والخراطيشية، حساسات صناعية حثية وتقريبية وعابرة للشعاع وحساسات ليزر وملحقاتها، محركات وملحقاتها، تروس، ملحقات هوائية، مضخات غشائية هوائية، معدات التبديل الكهربائية ذات الجهد المنخفض، معدات التبديل الكهربائية ذات الجهد العالي، آلات تغليف بلاستيكية، مفاتيح معلقة، محطات تحكم للرافعات، مصهرات صناعية زجاجية وخزفية، وحدات إمداد الطاقة الصناعية، ضواغط صناعية وملحقاتها، محولات صناعية، مراوح شفط صناعية، نوابض غازية)، آلات دهان (موانع تسرب ميكانيكية، موانع تسرب زيتية، محركات مؤازرة، وحدات قيادة مؤازرة، مشفرات، قارنات، سبايدر، قارنات لوف جوي، أقراص قطع وتجليخ (مواد كاشطة)، مرحلات قدرة ومؤقتات وعدادات، مفاتيح حديدية، ملحقات اللوحات الكهربائية، سلاسل سحب الكابلات، مكثفات، آلات لحام وملحقاتها، محامل، أدوات كهربائية وملحقاتها، ضواغط شبه محكمة الإغلاق للآلات ووحدات التكثيف المتمثلة في مكثفات مبردة بالماء والهواء، ضواغط ترددية، ضواغط دوارة، ضواغط سكرول متغيرة السرعة للآلات، ضواغط لاسترجاع وإعادة تدوير غازات التبريد، مكثفات بمراوح محورية، مكثفات هوائية مبردة بالغاز، مكثفات هوائية مبردة بالسائل، وحدات تكثيف متمثلة في مكثفات مبردة بالهواء وبالتبخير لتطبيقات تكييف الهواء والتبريد السكنية والتجارية تتكون من ضواغط ترددية)، مكثفات هوائية (مكثفات هوائية ومحركات مراوح كهربائية للآلات، أجهزة تحكم متمثلة في منظمات، أجهزة تحكم متغيرة السرعة، أجهزة تحكم إلكترونية وألواح تثبيت تباع كوحدة واحدة، ضواغط للآلات، مكثفات هوائية وضواغط هواء تباع كوحدة واحدة للاستخدام في تطبيقات تكييف الهواء والتبريد السكنية والتجارية، ضواغط لاسترجاع وإعادة تدوير غازات التبريد، ضواغط دوارة، ضواغط تيار مستمر متغيرة السرعة لتطبيقات تكييف الهواء والتبريد السكنية والتجارية، ضواغط محكمة الإغلاق، ضواغط شبه محكمة الإغلاق، ضواغط مفتوحة، ضواغط محكمة الإغلاق ملحومة، ضواغط خالية من الزيت ذات محامل مغناطيسية، ضواغط سكرول، ضواغط لولبية، ضواغط خطية، ضواغط طرد مركزي، ضواغط ذات محامل مغناطيسية)، أجهزة لحام بالقوس الكهربائي (ضواغط ثابتة السرعة، ضواغط متغيرة السرعة، ضواغط بتعديل السعة الرقمية، ضواغط بعكس جزئي للتحكم

اللين في بدء تشغيل المحركات، ضواغط تيار متردد، ضواغط أحادية الطور، ضواغط ثلاثية الطور، ضواغط تيار مستمر، ضواغط منخفضة الجهد، ضواغط عالية الجهد، ضواغط تبريد، ضواغط تكييف هواء، ضواغط تدفئة، ضواغط للاستخدام في الصناعات السكنية والتجارية والصناعية والطبية والنقل والمتنقلة ومراكز البيانات والبحرية وخارج السواحل والزراعية والاتصالات، أجزاء ومكونات للضواغط تتمثل في صناديق كهربائية ومكثفات تشغيل ومكثفات بدء تشغيل وأجهزة تحكم ومبدلات تردد ومرحلات وأجهزة بدء تشغيل ذات معامل حراري موجب (PTC) وأجهزة بدء تشغيل ذات معامل حراري سالب (NTC)، آليات تحكم للآلات أو المكائن أو المحركات (وواقيات حمل زائد وزجاجات مراقبة الزيت وسخانات علبه المرفق ومخمدات ومرتكزات الاهتزاز، آلات وأدوات تشغيل المعادن، أجهزة لحام بالقوس الكهربائي، مشاعل لحام كهربائية، آلات لحام بالقوس الكهربائي، آلات لحام كهربائية، آلات لحام بالغاز، آلات وأجهزة البناء، آلات وأجهزة التحميل والتفريغ، رافعات، أجهزة رفع، أنظمة تخزين آلية، آلات وأجهزة الطلاء، آلات رش الطلاء، مسدسات رش الطلاء، آلات وأنظمة تصنيع أشباه الموصلات، معدات معالجة رقائق أشباه الموصلات، آلات معالجة رقائق أشباه الموصلات، آلات تموضع رقائق أشباه الموصلات، روبوتات حمل الرقائق للاستخدام مع آلات تصنيع أشباه الموصلات، روبوتات (آلات)، روبوتات صناعية، آلات وأجهزة تحكم للروبوتات الصناعية، أجهزة تحكم للروبوتات الصناعية)، مولدات كهربائية (بادئات تشغيل للمحركات والموتورات، محركات تيار متردد ومحركات تيار مستمر غير المخصصة للمركبات البرية، مولدات تيار متردد (ألترناتورات)، مولدات تيار مستمر، محركات كهربائية وأجزاء غير المخصصة للمركبات البرية، محركات مؤازرة تعمل بالتيار المتردد، محركات مؤازرة تعمل بالتيار المستمر، أجزاء وتركيبات المحركات الكهربائية، أجزاء وتركيبات مولدات التيار المتردد، أجزاء وتركيبات مولدات التيار المستمر، فرش، أجزاء للآلات تعمل كهربائياً، فرش دينامو).



معدات الهدف الصناعية

TARGET INDUSTRIAL EQUIPMENT

باسم: معدات الهدف الصناعية

الجنسية: عمانية

العنوان: محافظة شمال الباطنة، ولاية صحار، سلطنة عمان

تاريخ تقديم الطلب: ٢٠٢٦/٦/٧

اسم الوكيل: الخدمات المتحدة للعلامات التجارية وبراءات الاختراع

العنوان: ص.ب: ٣٧٤٦ ر.ب: ١١٢، مدينة السلطان قابوس، ولاية بوشهر،

محافظة مسقط، سلطنة عمان



طلب تسجيل العلامة التجارية رقم: ١٩٩٥٤١

في الفئة ٢٩ من أجل السلع/الخدمات:

مخلل الملفوف، خيار مخلل، مخللات، الزنجبيل المكبوس أو المخلل.

باسم: شركة البسيط لإنتاج الخل الطبيعي والمخللات

الجنسية: عمانية

العنوان: ص.ب: ٦٠٠ ر.ب: ٣٢٢، محافظة مسقط، ولاية بوشر، الغبرة الجنوبية،

سلطنة عمان

تاريخ تقديم الطلب: ٢٠٢٦/٦/٩

TOLD

طلب تسجيل العلامة التجارية رقم: ١٩٩٥٤٢

في الفئة ٤٣ من أجل السلع/الخدمات:

خدمات المقاهي.

باسم: علي سلطان علي الشامسي للتجارة

الجنسية: عمانية

العنوان: ص.ب: ٥١١ ر.ب: ١١١، محافظة البريمي، سلطنة عمان

تاريخ تقديم الطلب: ٢٠٢٦/٦/٩



طلب تسجيل العلامة التجارية رقم: ١٩٩٥٥٤

في الفئة ٤٣ من أجل السلع/الخدمات:

خدمات المطاعم.

باسم: ملاك الشرق العالمية

الجنسية: عمانية

العنوان: ص.ب: ٢١١، ر.ب: ٢١١، محافظة ظفار، ولاية صلالة، السعادة،

سلطنة عمان

تاريخ تقديم الطلب: ٢٠٢٦/٦/٩



طلب تسجيل العلامة التجارية رقم: ١٩٩٥٥٥

في الفئة ٣٧ من أجل السلع/الخدمات:

صيانة المركبات.

باسم: مشاريع التكافل المتكاملة

الجنسية: عمانية

العنوان: ص.ب: ٢٦٧، ر.ب: ٥٠٠، محافظة الظاهرة، ولاية ينقل، سلطنة عمان

تاريخ تقديم الطلب: ٢٠٢٦/٦/٩

طلب تسجيل العلامة التجارية رقم: ١٩٩٥٥٦

في الفئة ٣٦ من أجل السلع/الخدمات:

تأجير العقارات، تأجير الشقق، تأجير المزارع، مكاتب العقارات والشقق السكنية، تأجير مكاتب عقارات، تأجير المكاتب للعمل المشترك.



باسم: مؤسسة حاكم خوار للتجارة

الجنسية: عمانية

العنوان: محافظة ظفار، ولاية صلالة، سلطنة عمان

تاريخ تقديم الطلب: ٢٠٢٦/٦/٩

طلب تسجيل العلامة التجارية رقم: ١٩٩٥٥٧

في الفئة ٣٥ من أجل السلع/الخدمات:

الإعلان وإدارة الخدمات والأعمال المكتبية والتشغيلية وأبحاث التسويق وقواعد البيانات والتدقيق المالي.



باسم: الأساليب والحلول المتقدمة

الجنسية: عمانية

العنوان: ص.ب: ١ ر.ب: ١١١، محافظة مسقط، ولاية السيب، سلطنة عمان

تاريخ تقديم الطلب: ٢٠٢٦/٦/٩



طلب تسجيل العلامة التجارية رقم: ١٩٩٥٥٨
في الفئة ٤٢ من أجل السلع/الخدمات:
تطوير البرمجيات في إطار نشر البرمجيات.

باسم: _____ خضر العالمية

الجنسية: _____ عمانية

العنوان: ص.ب: ٣١٠٤ ر.ب: ١١١، محافظة مسقط، ولاية السيب، الحيل الجنوبية،

سلطنة عمان

تاريخ تقديم الطلب: ٢٠٢٦/٦/٩



طلب تسجيل العلامة التجارية رقم: ١٩٩٥٥٩
في الفئة ٣ من أجل السلع/الخدمات:
الزيوت والعطور والصابون والبخور مزيل العرق والكريمات و...الخ.

باسم: _____ مشاريع أسود الرائدة

الجنسية: _____ عمانية

العنوان: ص.ب: ١٠٤٦ ر.ب: ١١٢، محافظة مسقط، سلطنة عمان

تاريخ تقديم الطلب: ٢٠٢٦/٦/٩

طلب تسجيل العلامة التجارية رقم: ١٩٩٥٦٣

في الفئة ٦ من أجل السلع/الخدمات:

سبائك فولاذية، طوق فولاذي، أسلاك فولاذية، مواد تسليح معدنية للخرسانة، أسلاك حديدية، أسلاك معدنية للحام، مواد تقوية معدنية للبناء، أشرطة معدنية لأغراض الربط، مواد بناء معدنية، قوالب معدنية لصب الخرسانة، قوالب معدنية للبناء.



باسم: الشركة المتقدمة للهندسة ومواد البناء

الجنسية: عمانية

العنوان: ص.ب: ٣٢٦ ر.ب: ١٢٢، محافظة مسقط، ولاية السيب، المعبيلة الجنوبية،

سلطنة عمان

تاريخ تقديم الطلب: ٢٠٢٦/٦/٩



طلب تسجيل العلامة التجارية رقم: ١٩٩٥٦٦

في الفئة ٣٥ من أجل السلع/الخدمات:

طعام للحيوانات الأليفة (البيع بالتجزئة في المتاجر المتخصصة للحيوانات الأليفة ومستلزماتها).

باسم: صادق للمشاريع التجارية

الجنسية: عمانية

العنوان: ص.ب: ١١١ ر.ب: ١٢٣، محافظة مسقط، ولاية بوشر، القرم،

سلطنة عمان

تاريخ تقديم الطلب: ٢٠٢٦/٦/٩

طلب تسجيل العلامة التجارية رقم: ١٩٩٥٦٨

في الفئة ٤١ من أجل السلع/الخدمات:

التدريب العملي عرض، تنظيم وإدارة ورشات العمل تدريب، الأكاديميات للتربية والتعليم.



باسم: أكاديمية مسقط للعلوم التطبيقية

الجنسية: عمانية

العنوان: محافظة شمال الباطنة، ولاية صحار، الهمبار، سلطنة عمان

تاريخ تقديم الطلب: ٢٠٢٦/٦/٩



طلب تسجيل العلامة التجارية رقم: ١٩٩٥٧٠

في الفئة ٣٧ من أجل السلع/الخدمات:

صيانة المركبات.

باسم: الراس لقطع غيار السيارات والمكيفات

الجنسية: عمانية

العنوان: محافظة مسقط، سلطنة عمان

تاريخ تقديم الطلب: ٢٠٢٦/٦/٩



طلب تسجيل العلامة التجارية رقم: ١٩٩٥٧٤

في الفئة ٤٤ من أجل السلع/الخدمات:

المساج التدليك، خدمات العناية بالجمال.

باسم: _____ نبض التقدم للتجارة

الجنسية: _____ عمانية

العنوان: ص.ب: ٦٣٩ ر.ب: ٣١١، محافظة مسقط، بوشر، الخوير الجنوبية،

سلطنة عمان

تاريخ تقديم الطلب: ٢٠٢٦/٦/٩

LEVEL MAX

طلب تسجيل العلامة التجارية رقم: ١٩٩٥٧٩

في الفئة ٤١ من أجل السلع/الخدمات:

خدمات الألعاب المقدمة مباشرة من شبكة حاسوب، خدمات التسلية.

باسم: _____ بنت سعيد المجرفية للتجارة

الجنسية: _____ عمانية

العنوان: ص.ب: ٥١٢ ر.ب: ٥١٢، محافظة البريمي، سلطنة عمان

تاريخ تقديم الطلب: ٢٠٢٦/٦/٩

طلب تسجيل العلامة التجارية رقم: ١٩٩٥٨٢

في الفئة ٤ من أجل السلع/الخدمات:

وقود ممزوج مع قاعدة كحولية، وقود، بترول، زيت ديزل، غاز الوقود، غاز النفط، بترول خام أو مكرر، مركبات احتجاز الغبار، وقود محركات، زيت قابل للاحتراق، إضافات غير كيميائية لوقود المحركات، زيت صناعي، غاز مصلد وقود، موائع قطع، زيوت لدهانات، غاز المولدات، الطاقة الكهربائية، مركبات ماصة للغبار.



باسم: رواد للطاقة المتكاملة

الجنسية: عمانية

العنوان: ص.ب: ١١١ ر.ب: ١١١، محافظة مسقط، ولاية بوشر، العذبية الشمالية،

سلطنة عمان

تاريخ تقديم الطلب: ٢٠٢٦/٦/٩



طلب تسجيل العلامة التجارية رقم: ١٩٩٥٨٣

في الفئة ٤٣ من أجل السلع/الخدمات:

التموين بالطعام والشراب، خدمات المقاهي، خدمات الكافيتيريات، خدمات المطاعم.

باسم: دار الاستقامة للاستثمار

الجنسية: عمانية

العنوان: ص.ب: ٦٥٤ ر.ب: ١١٢، محافظة مسقط، سلطنة عمان

تاريخ تقديم الطلب: ٢٠٢٦/٦/٩

طلب تسجيل العلامة التجارية رقم: ١٩٩٥٨٦

في الفئة ٣٧ من أجل السلع/الخدمات:

تركيب وإصلاح أجهزة الإنذار ضد الحريق، تركيب وإصلاح أجهزة تكييف الهواء، الإنشاء، الإنشاءات تحت الماء، الإشراف على إنشاء المباني، هدم المباني، معالجة المباني لمنع الرطوبة، تأجير الحفارات، إنشاء المصانع، عزل المباني، إنشاء وصيانة خطوط الأنابيب، إنشاء الموانئ، تأجير الرافعات معدات إنشاء، تأجير آلات كنس الطرق، خدمات التسقيف وضع الأسقف.



باسم: الفنية المبتكرة والمقاولات الفنية المبتكرة والمقاولات
الجنسية: عمانية
العنوان: ص.ب: ٦٧٣ ر.ب: ١٣٣، محافظة مسقط، ولاية بوشر، غلا الصناعية،
جامع الأكبر، سلطنة عمان

تاريخ تقديم الطلب: ٢٠٢٦/٦/٩



طلب تسجيل العلامة التجارية رقم: ١٩٩٥٨٩

في الفئة ٣٩ من أجل السلع/الخدمات:

حجز مقاعد السفر، الحجز للسفر، ترتيب تأشيرات السفر ووثائق السفر للأشخاص المسافرين إلى الخارج، ترتيب خدمات نقل الركاب للآخرين عبر تطبيق عبر الانترنت.

باسم: أبو المهند الغابشي للتجارة

الجنسية: عمانية

العنوان: ص.ب: ٦٣٠ ر.ب: ١٣٠، محافظة مسقط، ولاية بوشر، العذبية الشمالية،
سلطنة عمان

تاريخ تقديم الطلب: ٢٠٢٦/٦/٩



طلب تسجيل العلامة التجارية رقم: ١٩٩٥٩٠

في الفئة ٤٣ من أجل السلع/الخدمات:

خدمات المقاهي.

باسم: مشاريع أبو أحمد العزري للتجارة والخدمات

الجنسية: عمانية

العنوان: ص.ب: ٤٥ ر.ب: ٦١٤، محافظة الداخلية، ولاية إزكي، سلطنة عمان

تاريخ تقديم الطلب: ٢٠٢٦/٦/٩



طلب تسجيل العلامة التجارية رقم: ١٩٩٥٩٢

في الفئة ٤٣ من أجل السلع/الخدمات:

خدمات المطاعم المؤقتة أو المتنقلة الكانتينات، خدمات المطاعم، خدمات مطاعم تقديم الوجبات الخفيفة، خدمات المقاهي.

باسم: شركة نماء لوى للتجارة والمقاولات

الجنسية: عمانية

العنوان: ص.ب: ٢٣٣ ر.ب: ٣٢٥، محافظة شمال الباطنة، ولاية لوى، سلطنة عمان

تاريخ تقديم الطلب: ٢٠٢٦/٦/٩



طلب تسجيل العلامة التجارية رقم: ١٩٩٥٧٧
في الفئة ٣٠ من أجل السلع/الخدمات:
مشروبات أساسها القهوة، قهوة، بن غير محمص.

باسم: مدد للتجارة والاستثمار

الجنسية: عمانية

العنوان: مرتفعات المطار، ر.ب: ١١١ ص.ب: ١٣١٤، سلطنة عمان

تاريخ تقديم الطلب: ٢٠٢٦/٦/٩

الإعلانات الخاصة بالعلامات

التي تم التأشير في السجلات بالترخيص بالانتفاع

يعلن المكتب الوطني للملكية الفكرية عن العلامات المسجلة والتي تم التأشير في السجلات بالترخيص بالانتفاع وفقاً لأحكام المادة (٢٨) من قانون (نظام) العلامات التجارية لدول مجلس التعاون لدول الخليج العربية الصادر بالمرسوم السلطاني رقم ٢٠١٧/٣٣.

رقم العلامة: ١٤١٧٨١

الفئة: ٤٥

تاريخ التسجيل: ٢٦/٤/٢٠٢١م

رقم وتاريخ الجريدة التي أشهر بها التسجيل: ١٣٧٤ في ١٠/١/٢٠٢١م

اسم المالك: سعيد الشحري وشركاه للمحاماة والاستشارات القانونية
اسم المرخص له بالانتفاع: إيمان الشحري للاستشارات القانونية (شركة مدنية
للاستشارات القانونية)

الجنسية والمهنة: عمانية - التجارة والصناعة

العنوان: ص.ب: ٢٠٢٦ ر.ب: ١١١، سلطنة عمان

جهة مشروع الاستغلال: سلطنة عمان

تاريخ الترخيص: ٤/٦/٢٠٢٦م

تاريخ التأشير بالسجل: ٢١/٦/٢٠٢٦م

رقم العلامة: ١٦١٢٤٨

الفئة: ٣٥

تاريخ التسجيل: ٢٧/٤/٢٠٢٦م

رقم وتاريخ الجريدة التي أشهر بها التسجيل: ١٤٨٣ في ٥/٣/٢٠٢٣م

اسم المالك: خط المجوهرات

اسم المرخص له بالانتفاع: خط المجوهرات الجديد

الجنسية والمهنة: عمانية - التجارة والصناعة

العنوان: ص.ب: ١٤٨ ر.ب: ١١٢، سلطنة عمان

جهة مشروع الاستغلال: سلطنة عمان

تاريخ الترخيص: ٤/٦/٢٠٢٦م

تاريخ التأشير بالسجل: ٢١/٦/٢٠٢٦م

رقم العلامة: ١٦٢٤٩٢

الفئة: ٣٧

تاريخ التسجيل: ٢٠٢٦/٥/١٧ م

رقم وتاريخ الجريدة التي أشهر بها التسجيل: ١٤٨٦ في ٢٦/٣/٢٠٢٦ م

اسم المالك: روائع وادي الشاب

اسم المرخص له بالانتفاع: روائع طيوي الحديثة

الجنسية والمهنة: عمانية - التجارة والصناعة

العنوان: ص.ب: ٥٠٢ ر.ب: ٤١١، سلطنة عمان

جهة مشروع الاستغلال: سلطنة عمان

تاريخ الترخيص: ٢٠٢٦/٦/٧ م

تاريخ التأشير بالسجل: ٢٠٢٦/٦/٢١ م

رقم العلامة: ١٨٩٤١١

الفئة: ٣٥

تاريخ التسجيل: ٢٠٢٥/١١/٢ م

رقم وتاريخ الجريدة التي أشهر بها التسجيل: ١٦١٠ في ٢/٨/٢٠٢٥ م

اسم المالك: شركة شاندونغ هواشنغ للمطاط المحدودة

اسم المرخص له بالانتفاع: شركة الخياط للاستثمار ش.ذ.م.م

الجنسية والمهنة: عمانية - التجارة والصناعة

العنوان: ص.ب: ٢٥٢٠ ر.ب: ١٣٣، سلطنة عمان

جهة مشروع الاستغلال: سلطنة عمان

تاريخ الترخيص: ٢٠٢٥/١٢/٢٢ م

تاريخ التأشير بالسجل: ٢٠٢٦/٦/٢٣ م

رقم العلامة: ١٩٠١٩٨

الفئة: ٣

تاريخ التسجيل: ١٨/٥/٢٠٢٦م

رقم وتاريخ الجريدة التي أشهر بها التسجيل: ١٦٣٥ في ١٥/٢/٢٠٢٦م

اسم المالك: شركة دخون الإماراتية للتجارة

اسم المرخص له بالانتفاع: شركة دخون العالمية

الجنسية والمهنة: عمانية - التجارة والصناعة

العنوان: ص.ب: ١٨٨ ر.ب: ٣٢٦، سلطنة عمان

جهة مشروع الاستغلال: سلطنة عمان

تاريخ الترخيص: ٢٠/٥/٢٠٢٦م

تاريخ التأشير بالسجل: ٢٣/٦/٢٠٢٦م

رقم العلامة: ١٦١٥٥٨

الفئة: ٤٣

تاريخ التسجيل: ١٢/٢/٢٠٢٦م

رقم وتاريخ الجريدة التي أشهر بها التسجيل: ١٤٨٤ في ١٢/٣/٢٠٢٣م

اسم المالك: الغيث للاستثمار العالمية

اسم المرخص له بالانتفاع: شركة أزال للتجارة والاستثمار

الجنسية والمهنة: عمانية - التجارة والصناعة

العنوان: ص.ب: ٥٥ ر.ب: ٣١١، سلطنة عمان

جهة مشروع الاستغلال: سلطنة عمان

تاريخ التأشير بالسجل: ٣/٦/٢٠٢٦م

تاريخ التأشير بالسجل: ٢١/٦/٢٠٢٦م

الإعلانات الخاصة بالعلامات

التي تم التأشير في السجلات بانتقال ملكيتها

يعلن المكتب الوطني للملكية الفكرية عن العلامات المسجلة والتي تم التأشير في السجلات بانتقال ملكيتها وفقا لأحكام المادة (٣/٢٦) من قانون (نظام) العلامات التجارية لدول مجلس التعاون لدول الخليج العربية الصادر بالمرسوم السلطاني رقم ٢٠١٧/٣٣.

رقم العلامة: ١٦٧٣٢١

الفئة: ٣٧

تاريخ التسجيل: ٢٤/١٢/٢٠٢٣ م

رقم وتاريخ الجريدة التي أشهر بها التسجيل: ١٥١١ في ١٧/٩/٢٠٢٣ م

اسم المالك السابق: سهام مسقط للتجارة

اسم من انتقلت إليه الملكية: الدولية للخشب الحديث ش.م.م

الجنسية والمهنة: عمانية - التجارة والصناعة

العنوان: ص.ب: ٧٩٦ ر.ب: ٦١١ كرشا، ولاية نزوى، محافظة الداخلية،

سلطنة عمان

جهة مشروع الاستغلال: سلطنة عمان

تاريخ انتقال الملكية: ١٤/٦/٢٠٢٦ م

تاريخ التأشير بالسجل: ٢٢/٦/٢٠٢٦ م

رقم العلامة: ١٢١٨٣١

الفئة: ٤١

تاريخ التسجيل: ٣١/٣/٢٠١٩ م

رقم وتاريخ الجريدة التي أشهر بها التسجيل: ١٢٧٨ في ٢٧/١/٢٠١٩ م

اسم المالك السابق: شركة الأنظمة المتكاملة ش.م.م

اسم من انتقلت إليه الملكية: قراميش

الجنسية والمهنة: عمانية - التجارة والصناعة

العنوان: ص.ب: ١٠١٩ ر.ب: ١٣١ محافظة مسقط، سلطنة عمان

جهة مشروع الاستغلال: سلطنة عمان

تاريخ انتقال الملكية: ١٦/٦/٢٠٢٦ م

تاريخ التأشير بالسجل: ٢٢/٦/٢٠٢٦ م

رقم العلامة: ٧٨٦٢٩

الفئة: ٣٠

تاريخ التسجيل: ٢٠١٨/١/١٤ م

رقم وتاريخ الجريدة التي أشهر بها التسجيل: ١١٥٠ في ٢٠١٦/٦/١٢ م

اسم المالك السابق: سموخ الرويضة للتجارة ش.م.م

اسم من انتقلت إليه الملكية: سعيد بن بدر بن علي البوسعيدي للتجارة

الجنسية والمهنة: عمانية - التجارة والصناعة

العنوان: ولاية صحار، محافظة شمال الباطنة، سلطنة عمان

جهة مشروع الاستغلال: سلطنة عمان

تاريخ انتقال الملكية: ٢٠٢٦/٤/١٥ م

تاريخ التأشير بالسجل: ٢٠٢٦/٦/٢٣ م

رقم العلامة: ٧٤٣٤٦

الفئة: ٩

تاريخ التسجيل: ٢٠١٥/٣/٢٣ م

رقم وتاريخ الجريدة التي أشهر بها التسجيل: ١٠٨١ في ٢٠١٤/١٢/٧ م

اسم المالك السابق: ايه بي ام كير لخدمات الكمبيوتر ش.ذ.م.م

اسم من انتقلت إليه الملكية: ايه بي ام كير لخدمات الكمبيوتر دي دبليو سي ش.ذ.م.م

الجنسية والمهنة: إماراتية - التجارة والصناعة

العنوان: مؤسسة دبي للطيران في منطقة DLC في المبنى WF-07-

الإمارات العربية المتحدة

جهة مشروع الاستغلال: الإمارات العربية المتحدة

تاريخ انتقال الملكية: ٢٠٢٦/١/١٤ م

تاريخ التأشير بالسجل: ٢٠٢٦/٦/٢٣ م

رقم العلامة: ٧٤٣٤٧

الفئة: ٣٥

تاريخ التسجيل: ٢٣/٣/٢٠١٥م

رقم وتاريخ الجريدة التي أشهر بها التسجيل: ١٠٨١ في ٧/١٢/٢٠١٤م

اسم المالك السابق: ايه بي ام كير لخدمات الكمبيوتر ش.ذ.م.م

اسم من انتقلت إليه الملكية: ايه بي ام كير لخدمات الكمبيوتر دي دبليو سي ش.ذ.م.م

الجنسية والمهنة: إماراتية - التجارة والصناعة

العنوان: مؤسسة دبي للطيران في منطقة DLC في المبنى WF-07-

الإمارات العربية المتحدة

جهة مشروع الاستغلال: الإمارات العربية المتحدة

تاريخ انتقال الملكية: ١٤/١/٢٠٢٦م

تاريخ التأشير بالسجل: ٢٣/٦/٢٠٢٦م

رقم العلامة: ٧٤٣٤٨

الفئة: ٣٧

تاريخ التسجيل: ٢٣/٣/٢٠١٥م

رقم وتاريخ الجريدة التي أشهر بها التسجيل: ١٠٨١ في ٧/١٢/٢٠١٤م

اسم المالك السابق: ايه بي ام كير لخدمات الكمبيوتر ش.ذ.م.م

اسم من انتقلت إليه الملكية: ايه بي ام كير لخدمات الكمبيوتر دي دبليو سي ش.ذ.م.م

الجنسية والمهنة: إماراتية - التجارة والصناعة

العنوان: مؤسسة دبي للطيران في منطقة DLC في المبنى WF-07-

الإمارات العربية المتحدة

جهة مشروع الاستغلال: الإمارات العربية المتحدة

تاريخ انتقال الملكية: ١٤/١/٢٠٢٦م

تاريخ التأشير بالسجل: ٢٣/٦/٢٠٢٦م

رقم العلامة: ٤١١٨٧

الفئة: ٢٠

تاريخ التسجيل: ٢٠٠٩/١١/١٦ م

رقم وتاريخ الجريدة التي أشهر بها التسجيل: ٨٩١ في ٢٠٠٩/٧/١٥ م

اسم المالك السابق: جيبريت انترناشيونال ايه جي

اسم من انتقلت إليه الملكية: جيبريت هولدنغ ايه جي

الجنسية والمهنة: ألمانية - التجارة والصناعة

العنوان: فانكوفرشتراسه ٢ ايه، ٢٠٤٥٧ هامبورغ، ألمانيا

جهة مشروع الاستغلال: ألمانيا

تاريخ انتقال الملكية: ٢٠٢٤/٢/١٤ م

تاريخ التأشير بالسجل: ٢٠٢٦/٦/٢٣ م

رقم العلامة: ٤١١٨٦

الفئة: ١١

تاريخ التسجيل: ٢٠٠٩/١١/١٦ م

رقم وتاريخ الجريدة التي أشهر بها التسجيل: ٨٩١ في ٢٠٠٩/٧/١٥ م

اسم المالك السابق: جيبريت انترناشيونال ايه جي

اسم من انتقلت إليه الملكية: جيبريت هولدنغ ايه جي

الجنسية والمهنة: ألمانية - التجارة والصناعة

العنوان: فانكوفرشتراسه ٢ ايه، ٢٠٤٥٧ هامبورغ، ألمانيا

جهة مشروع الاستغلال: ألمانيا

تاريخ انتقال الملكية: ٢٠٢٤/٢/١٤ م

تاريخ التأشير بالسجل: ٢٠٢٦/٦/٢٣ م

رقم العلامة: ٦١٩١٣

الفئة: ٤٣

تاريخ التسجيل: ٢٠١٠/٦/١٠ م

رقم وتاريخ الجريدة التي أشهر بها التسجيل: ٩١٤ في ٢٠١٠/٣/٧ م

اسم المالك السابق: ويستن هوتيل مانجمنت، ال بي

اسم من انتقلت إليه الملكية: ماريوت وولدايد كوربويشن

الجنسية والمهنة: أمريكية - التجارة والصناعة

العنوان: ٧٧٥٠ ويسكونسون أفنيو، بيتيسدا، ماريلاند ٢٠٨١٤، الولايات

المتحدة الأمريكية

جهة مشروع الاستغلال: الولايات المتحدة الأمريكية

تاريخ انتقال الملكية: ٢٠٢٦/٣/١٨ م

تاريخ التأشير بالسجل: ٢٠٢٦/٦/٢٤ م

رقم العلامة: ٤١٥٥٥

الفئة: ٤٣

تاريخ التسجيل: ٢٠٠٨/٥/٢ م

رقم وتاريخ الجريدة التي أشهر بها التسجيل: ٨٤٢ في ٢٠٠٧/١/٧ م

اسم المالك السابق: ويستن هوتيل مانجمنت، ال بي

اسم من انتقلت إليه الملكية: ماريوت وولدايد كوربويشن

الجنسية والمهنة: أمريكية - التجارة والصناعة

العنوان: ٧٧٥٠ ويسكونسون أفنيو، بيتيسدا، ماريلاند ٢٠٨١٤، الولايات

المتحدة الأمريكية

جهة مشروع الاستغلال: الولايات المتحدة الأمريكية

تاريخ انتقال الملكية: ٢٠٢٦/٣/١٨ م

تاريخ التأشير بالسجل: ٢٠٢٦/٦/٢٤ م

رقم العلامة: ٤١٥٥٤

الفئة: ٤٣

تاريخ التسجيل: ٢٠٠٧/١١/١٢ م

رقم وتاريخ الجريدة التي أشهر بها التسجيل: ٨٣٥ في ٢٠٠٧/٣/١٧ م

اسم المالك السابق: ويستن هوتيل مانجمنت، ال بي

اسم من انتقلت إليه الملكية: ماريوت وولدايد كوربويشن

الجنسية والمهنة: أمريكية - التجارة والصناعة

العنوان: ٧٧٥٠ ويسكونسون أفنيو، بيتيسدا، ماريلاند ٢٠٨١٤، الولايات

المتحدة الأمريكية

جهة مشروع الاستغلال: الولايات المتحدة الأمريكية

تاريخ انتقال الملكية: ٢٠٢٦/٣/١٨ م

تاريخ التأشير بالسجل: ٢٠٢٦/٦/٢٤ م

رقم العلامة: ٤١٥٥٣

الفئة: ٣٦

تاريخ التسجيل: ٢٠٠٧/١١/١٢ م

رقم وتاريخ الجريدة التي أشهر بها التسجيل: ٨٣٥ في ٢٠٠٧/٣/١٧ م

اسم المالك السابق: ويستن هوتيل مانجمنت، ال بي

اسم من انتقلت إليه الملكية: ماريوت وولدايد كوربويشن

الجنسية والمهنة: أمريكية - التجارة والصناعة

العنوان: ٧٧٥٠ ويسكونسون أفنيو، بيتيسدا، ماريلاند ٢٠٨١٤، الولايات

المتحدة الأمريكية

جهة مشروع الاستغلال: الولايات المتحدة الأمريكية

تاريخ انتقال الملكية: ٢٠٢٦/٣/١٨ م

تاريخ التأشير بالسجل: ٢٠٢٦/٦/٢٤ م

رقم العلامة: ٤١٥٥٢

الفئة: ٣٥

تاريخ التسجيل: ٢٠٠٧/١١/١٢ م

رقم وتاريخ الجريدة التي أشهر بها التسجيل: ٨٣٥ في ٢٠٠٧/٣/١٧ م

اسم المالك السابق: ويستن هوتيل مانجمنت، ال بي

اسم من انتقلت إليه الملكية: ماريوت ورتدوايد كوربويشن

الجنسية والمهنة: أمريكية - التجارة والصناعة

العنوان: ٧٧٥٠ ويسكونسون أفنيو، بيتيسدا، ماريلاند ٢٠٨١٤، الولايات

المتحدة الأمريكية

جهة مشروع الاستغلال: الولايات المتحدة الأمريكية

تاريخ انتقال الملكية: ٢٠٢٦/٣/١٨ م

تاريخ التأشير بالسجل: ٢٠٢٦/٦/٢٤ م

الإعلانات الخاصة بتجديد مدة حماية علامات تجارية مسجلة

يعلن المكتب الوطني للملكية الفكرية وفقاً لأحكام المادة (١٩) من قانون (نظام) العلامات التجارية لدول مجلس التعاون لدول الخليج العربية الصادر بالمرسوم السلطاني رقم ٢٠١٧/٣٣، أنه تم تجديد مدة حماية العلامات المسجلة الآتية:

م	رقم العلامة	اسم الشركة	المهنة	تاريخ التسجيل
١	١٠٣٣٦٨	شركة نجوم صور الدولية ش.م.م	التجارة والصناعة	٢٠١٦/٦/٢٦
٢	١٠٣٣٧١	شركة نجوم صور الدولية ش.م.م	التجارة والصناعة	٢٠١٦/٦/٢٦
٣	٩٤٣٤٢	شركة أجيال الملباس للتجارة	التجارة والصناعة	٢٠١٥/٣/٧
٤	١٠٠٨٤٩	القصر الشامي للتجارة ش.م.م	التجارة والصناعة	٢٠١٦/٢/١٧
٥	٩١٩١٤	شركة لكشميداس تهاريا ويد وشركاه للصرافة	التجارة والصناعة	٢٠١٤/١٢/٢٢
٦	١٠٤٧٧٢	مؤسسة رواد الإتقان للصناعات الورقية	التجارة والصناعة	٢٠١٦/٩/٢١
٧	٤٠٥٢٣	شركة نخيل (ش.م.خ)	التجارة والصناعة	٢٠٠٦/٦/٢١
٨	٤٠٥٢٤	شركة نخيل (ش.م.خ)	التجارة والصناعة	٢٠٠٦/٦/٢١
٩	٤٠٥٢٥	شركة نخيل (ش.م.خ)	التجارة والصناعة	٢٠٠٦/٦/٢١
١٠	٤٠٥٢٦	شركة نخيل (ش.م.خ)	التجارة والصناعة	٢٠٠٦/٦/٢١
١١	٤٠٥٢٨	شركة نخيل (ش.م.خ)	التجارة والصناعة	٢٠٠٦/٦/٢١
١٢	٤٠٥٢٩	شركة نخيل (ش.م.خ)	التجارة والصناعة	٢٠٠٦/٦/٢١
١٣	٤٠٥٣٠	شركة نخيل (ش.م.خ)	التجارة والصناعة	٢٠٠٦/٦/٢١
١٤	٤٠٥٣١	شركة نخيل (ش.م.خ)	التجارة والصناعة	٢٠٠٦/٦/٢١
١٥	٤٠٥٣٢	شركة نخيل (ش.م.خ)	التجارة والصناعة	٢٠٠٦/٦/٢١

م	رقم العلامة	اسم الشركة	المهنة	تاريخ التسجيل
١٦	٤٠٥٣٣	شركة نخيل (ش.م.خ)	التجارة والصناعة	٢٠٠٦/٦/٢١
١٧	٤٠٥٣٤	شركة نخيل (ش.م.خ)	التجارة والصناعة	٢٠٠٦/٦/٢١
١٨	٤٠٥٣٥	شركة نخيل (ش.م.خ)	التجارة والصناعة	٢٠٠٦/٦/٢١
١٩	٤٠٥٣٦	شركة نخيل (ش.م.خ)	التجارة والصناعة	٢٠٠٦/٦/٢١
٢٠	٤٠٥٣٧	شركة نخيل (ش.م.خ)	التجارة والصناعة	٢٠٠٦/٦/٢١
٢١	٤٠٥٣٨	شركة نخيل (ش.م.خ)	التجارة والصناعة	٢٠٠٦/٦/٢١
٢٢	٤٠٥٣٩	شركة نخيل (ش.م.خ)	التجارة والصناعة	٢٠٠٦/٦/٢١
٢٣	٤٠٥٤٠	شركة نخيل (ش.م.خ)	التجارة والصناعة	٢٠٠٦/٦/٢١
٢٤	٤٠٥٤١	شركة نخيل (ش.م.خ)	التجارة والصناعة	٢٠٠٦/٦/٢١
٢٥	٤٠٥٤٢	شركة نخيل (ش.م.خ)	التجارة والصناعة	٢٠٠٦/٦/٢١
٢٦	٤٠٥٤٣	شركة نخيل (ش.م.خ)	التجارة والصناعة	٢٠٠٦/٦/٢١
٢٧	٤٠٥٤٤	شركة نخيل (ش.م.خ)	التجارة والصناعة	٢٠٠٦/٦/٢١
٢٨	٤٠٥٤٥	شركة نخيل (ش.م.خ)	التجارة والصناعة	٢٠٠٦/٦/٢١
٢٩	٤٠٥٤٦	شركة نخيل (ش.م.خ)	التجارة والصناعة	٢٠٠٦/٦/٢١
٣٠	٤٠٥٤٧	شركة نخيل (ش.م.خ)	التجارة والصناعة	٢٠٠٦/٦/٢١
٣١	٤٠٥٤٨	شركة نخيل (ش.م.خ)	التجارة والصناعة	٢٠٠٦/٦/٢١
٣٢	٤٠٥٤٩	شركة نخيل (ش.م.خ)	التجارة والصناعة	٢٠٠٦/٦/٢١
٣٣	٤٠٥٨٥	سينجيتا بارتيسييثنز! جي	التجارة والصناعة	٢٠٠٦/٦/٢٥
٣٤	٤٠٤٩٣	سينجيتا بارتيسييثنز! جي	التجارة والصناعة	٢٠٠٦/٦/١٩
٣٥	٤٠٥٢٧	شركة نخيل (ش.م.خ)	التجارة والصناعة	٢٠٠٦/٦/١٤

م	رقم العلامة	اسم الشركة	المهنة	تاريخ التسجيل
٣٦	١٤٨٠٩	سيكو ايبسون كابوشيكي كايشا (سيكو ايبسون كوربوريشن)	التجارة والصناعة	١٩٩٦/١٢/٧
٣٧	١٠٤٠٢٩	راجا فلافورس اند فودزال ال بي	التجارة والصناعة	٢٠١٦/٨/١٠
٣٨	١٠٤٠٣٠	راجا فلافورس اند فودزال ال بي	التجارة والصناعة	٢٠١٦/٨/١٠
٣٩	١٠٠٦٤٠	يوفورا جرازيجورز وينك سبوك جاونا	التجارة والصناعة	٢٠١٦/٢/٩
٤٠	١٢٠٧٩	ماريوت وورلدوايد كوربوريشن	التجارة والصناعة	١٩٩٥/٨/٢٦
٤١	١٢٠٨٠	ماريوت وورلدوايد كوربوريشن	التجارة والصناعة	١٩٩٥/٨/٢٦
٤٢	١٢٠٨١	ماريوت وورلدوايد كوربوريشن	التجارة والصناعة	١٩٩٥/٨/٢٦
٤٣	١٢٠٨٢	ماريوت وورلدوايد كوربوريشن	التجارة والصناعة	١٩٩٥/٨/٢٦
٤٤	١٣١١٠	ماريوت وورلدوايد كوربوريشن	التجارة والصناعة	١٩٩٦/٣/٩
٤٥	١٠١٠٤٧	ماريوت وورلدوايد كوربوريشن	التجارة والصناعة	٢٠١٦/٢/٢٨
٤٦	١٠٣٣٢٦	شركة الحوطي ستانجر المحدودة مختبرات وفحص المواد المستقلة	التجارة والصناعة	٢٠١٦/٦/٢٢
٤٧	١٠٤١٨٨	براي اند باربيكيو انترناشيونال (بروبرتياري) ليتمتد	التجارة والصناعة	٢٠١٦/٨/١٨
٤٨	٩٤٦٩٦	مطعم اوليفيتو	التجارة والصناعة	٢٠١٥/٤/٢٠
٤٩	٤٢٧٥٢	مرسيدس - بنز جروب ايه جي	التجارة والصناعة	٢٠٠٦/١٢/١١
٥٠	١٠٣٧٨٧	ذا جيليت كومباني ال ال سي	التجارة والصناعة	٢٠١٦/٧/٢٦
٥١	١٠٣٧٨٨	ذا جيليت كومباني ال ال سي	التجارة والصناعة	٢٠١٦/٧/٢٦
٥٢	١٠٣٧٨٩	ذا جيليت كومباني ال ال سي	التجارة والصناعة	٢٠١٦/٧/٢٦

م	رقم العلامة	اسم الشركة	المهنة	تاريخ التسجيل
٥٣	١٠٣٧٩٠	ذا جيليت كومباني ال ال سي	التجارة والصناعة	٢٠١٦/٧/٢٦
٥٤	١٠٣٥٦١	ذا بروكتر آند جامبل كومبني	التجارة والصناعة	٢٠١٦/٧/١١
٥٥	١٠٣٥٩٢	ذي بروكتر آند غامبل كومبني	التجارة والصناعة	٢٠١٦/٧/١٣
٥٦	٤١٥٤٩	ذي بروكتر آند غامبل كومبني	التجارة والصناعة	٢٠٠٦/٩/١٨
٥٧	٤١٦٦٧	ذي بروكتر آند غامبل كومبني	التجارة والصناعة	٢٠٠٦/٩/٣٠
٥٨	٩٤١٤٦	نومينشن داي انتونيو اي باولو جينسيني اس ان سي	التجارة والصناعة	٢٠١٥/٣/٢٢
٥٩	٣٨١٦٢	سلفاتور فيررا جامو اس.بي.ايه	التجارة والصناعة	٢٠٠٥/١١/١٤
٦٠	١٠٣٥١٨	كوماتسو ليمتد	التجارة والصناعة	٢٠١٦/٧/١٠
٦١	٨٠٨٧٨	شركة سيد جنيد عالم ذ.م.م	التجارة والصناعة	٢٠١٣/٥/١٩
٦٢	٨٠٨٧٧	شركة سيد جنيد عالم ذ.م.م	التجارة والصناعة	٢٠١٣/٥/١٩
٦٣	٨١٤٨٦	شركة سيد جنيد عالم ذ.م.م	التجارة والصناعة	٢٠١٣/٦/١٩
٦٤	٨١٤٨٧	شركة سيد جنيد عالم ذ.م.م	التجارة والصناعة	٢٠١٣/٦/١٩
٦٥	١٠٥٠٢٩	مراس القابضة ذ.م.م	التجارة والصناعة	٢٠١٦/١٠/٩
٦٦	١٠٥٠٣٠	مراس القابضة ذ.م.م	التجارة والصناعة	٢٠١٦/١٠/٩
٦٧	١٠٥٠٣١	مراس القابضة ذ.م.م	التجارة والصناعة	٢٠١٦/١٠/٩
٦٨	١٠٤٥٠٩	فيليب موريس براندز أس ايه آر أل	التجارة والصناعة	٢٠١٦/٩/٤
٦٩	١٠٦٣٧٦	فيليب موريس براندز أس ايه آر أل	التجارة والصناعة	٢٠١٦/١٢/٦
٧٠	١٠٦٠٥٨	فيليب موريس برودتكس اس.ا	التجارة والصناعة	٢٠١٦/١١/٢١
٧١	١٠٦١٦٤	فيليب موريس برودتكس اس.آ	التجارة والصناعة	٢٠١٦/١١/٢٧
٧٢	١٠٦١٦٣	فيليب موريس برودتكس اس.آ	التجارة والصناعة	٢٠١٦/١١/٢٧

م	رقم العلامة	اسم الشركة	المهنة	تاريخ التسجيل
٧٣	١٠٥٩٧١	فيليب موريس برودتكس اس.ا	التجارة والصناعة	٢٠١٦/١١/١٧
٧٤	٩٧٤٩٣	مؤسسة ابن باجي للتجارة	التجارة والصناعة	٢٠١٥/٩/٨
٧٥	١٠٤٦٧٦	أبوت برودتكس أوبرايشنز ايه جي	التجارة والصناعة	٢٠١٦/٩/١٩
٧٦	١٠٣٣٤٣	شديد كابيتال ش.م.ل (هولدنغ)	التجارة والصناعة	٢٠١٦/٦/٢٣
٧٧	٣٢٠٩٣	ماتيتو اوفر سيز ليمتد	التجارة والصناعة	٢٠٠٣/١٢/٢٥
٧٨	٣٢٠٩٣	ماتيتو اوفر سيز ليمتد	التجارة والصناعة	٢٠٠٣/١٢/٢٥
٧٩	٣٢٠٩٤	ماتيتو اوفر سيز ليمتد	التجارة والصناعة	٢٠٠٣/١٢/٢٥
٨٠	٣٢٠٩٤	ماتيتو اوفر سيز ليمتد	التجارة والصناعة	٢٠٠٣/١٢/٢٥
٨١	١٣٣٢٦	سيجا كوربوريشن	التجارة والصناعة	١٩٩٦/٤/١٦
٨٢	١٣٣٢٧	سيجا كوربوريشن	التجارة والصناعة	١٩٩٦/٤/١٦
٨٣	١٣٣٢٨	سيجا كوربوريشن	التجارة والصناعة	١٩٩٦/٤/١٦
٨٤	١٣٣٢٩	سيجا كوربوريشن	التجارة والصناعة	١٩٩٦/٤/١٦
٨٥	١٣٣٣٠	سيجا كوربوريشن	التجارة والصناعة	١٩٩٦/٤/١٦
٨٦	١٣٣٣١	سيجا كوربوريشن	التجارة والصناعة	١٩٩٦/٤/١٦
٨٧	١٣٧٩٣	فرانسيكو سمالتو جروب	التجارة والصناعة	١٩٩٦/٦/١١
٨٨	١٤١٧٦	سوبريور برودتكس انترناشيونال II أنك	التجارة والصناعة	١٩٩٦/٨/٢٧

م	رقم العلامة	اسم الشركة	المهنة	تاريخ التسجيل
٨٩	١٠٣٦٢٥	إيستمأن أوتو أند باور ليتمد	التجارة والصناعة	٢٠١٦/٧/١٤
٩٠	٤١٦٢٣	بيير فابر ديرمو - كوزمتيك	التجارة والصناعة	٢٠٠٦/٩/٢٤
٩١	٤١٦٢٤	بيير فابر ديرمو - كوزمتيك	التجارة والصناعة	٢٠٠٦/٩/٢٤
٩٢	٤١٦٢٥	بيير فابر ديرمو - كوزمتيك	التجارة والصناعة	٢٠٠٦/٩/٢٤
٩٣	٤١٦٢٦	بيير فابر ديرمو - كوزمتيك	التجارة والصناعة	٢٠٠٦/٩/٢٤
٩٤	١٤٩٠٧	اتش بي هيوليت باكارد جروب ال ال سي	التجارة والصناعة	١٩٩٦/١٢/١٧
٩٥	٤٢٢٣٢	جينرال ميلز انك	التجارة والصناعة	٢٠٠٦/١١/٧
٩٦	٤٢٢٣١	جينرال ميلز انك	التجارة والصناعة	٢٠٠٦/١١/٧
٩٧	١٠٣١٧٢	مجموعة أغذية ش.م.ع	التجارة والصناعة	٢٠١٦/٦/١٥
٩٨	١٠٣٣٤٦	شركة القرق	التجارة والصناعة	٢٠١٦/٦/٢٦
٩٩	١٠٣٨١٦	شركة مطاحن صلالة ش.م.ع	التجارة والصناعة	٢٠١٦/٧/٢٧
١٠٠	١٤٢٠١	هوم بوكس أوفيس	التجارة والصناعة	١٩٩٦/٩/١
١٠١	١٤٢٠٢	هوم بوكس أوفيس	التجارة والصناعة	١٩٩٦/٩/١
١٠٢	١٣٧٠٩	بوبرنجر انجيلهيم انترناشيونال جي أم بي أتش	التجارة والصناعة	١٩٩٦/٦/٤

الإعلانات الخاصة ببدء أعمال التصفية

مكتب البخيت لتدقيق الحسابات إعلان

عن بدء أعمال التصفية لشركة التاج الفضي المميز للتجارة ش.م.م

يعلن مكتب البخيت لتدقيق الحسابات أنه يقوم بتصفية شركة التاج الفضي المميز للتجارة ش.م.م، والمسجلة لدى أمانة السجل التجاري بالرقم ١٤٦٥٦٣٢، وللمصفي وحده حق تمثيل الشركة في التصفية أمام الغير، وعلى الجميع مراجعة المصفي في كافة الأمور التي تتعلق بأعمال الشركة على العنوان الآتي:

صالة الوسطى - ولاية صلالة - محافظة ظفار

ص.ب: ١١٥ ر.ب: ٢١٧

هاتف رقم: ٩٧٠٤٧١٠٠

كما يدعو المصفي بموجب هذا الإعلان دائني الشركة للتقدم بادعاءاتهم ضد الشركة مدعمة بالمستندات الثبوتية على العنوان المذكور أعلاه، خلال ستة أشهر من تاريخ نشر هذا الإعلان، وعلى كل من عليه حقوق للشركة أن يؤديها للمصفي على العنوان المشار إليه.

المصفي

مكتب أبو تمام - محاسبون قانونيون إعلان

عن بدء أعمال التصفية لشركة الرستاق للعقارات ش.م.م

يعلن مكتب أبو تمام - محاسبون قانونيون - أنه يقوم بتصفية شركة الرستاق للعقارات ش.م.م، والمسجلة لدى أمانة السجل التجاري بالرقم ١٥٥٥٢١٥، وللمصفي وحده حق تمثيل الشركة في التصفية أمام الغير، وعلى الجميع مراجعة المصفي في كافة الأمور التي تتعلق بأعمال الشركة على العنوان الآتي:

الخوير - ولاية بوشهر - محافظة مسقط

ص.ب: ٥٧ ر.ب: ١١٨

هاتف رقم: ٢٠٥١٣٧٠٠

كما يدعو المصفي بموجب هذا الإعلان دائني الشركة للتقدم بادعاءاتهم ضد الشركة مدعمة بالمستندات الثبوتية على العنوان المذكور أعلاه، خلال ستة أشهر من تاريخ نشر هذا الإعلان، وعلى كل من عليه حقوق للشركة أن يؤديها للمصفي على العنوان المشار إليه.

المصفي

مكتب كروماك والغزالي - محاسبون قانونيون إعلان

عن بدء أعمال التصفية لشركة جاسوبهاي الهندسية مسقط ش.م.م

يعلن مكتب كروماك والغزالي - محاسبون قانونيون - أنه يقوم بتصفية شركة جاسوبهاي الهندسية مسقط ش.م.م، والمسجلة لدى أمانة السجل التجاري بالرقم ١١٧١٣٢١، وللمصفي وحده حق تمثيل الشركة في التصفية أمام الغير، وعلى الجميع مراجعة المصفي في كافة الأمور التي تتعلق بأعمال الشركة على العنوان الآتي:

الخوير - ولاية بوشر - محافظة مسقط

ص.ب: ٩٧١ ر.ب: ١٣١

هاتف رقم: ٢٤٠٣٦٣٠٠ فاكس رقم: ٢٤٥٨٧٥٨٨

كما يدعو المصفي بموجب هذا الإعلان دائني الشركة للتقدم بادعاءاتهم ضد الشركة مدعمة بالمستندات الثبوتية على العنوان المذكور أعلاه، خلال ستة أشهر من تاريخ نشر هذا الإعلان، وعلى كل من عليه حقوق للشركة أن يؤديها للمصفي على العنوان المشار إليه.

المصفي

مكتب أبو صادق لتدقيق الحسابات إعلان

عن بدء أعمال التصفية لشركة التسلية والمرح ش.م.م

يعلن مكتب أبو صادق لتدقيق الحسابات أنه يقوم بتصفية شركة التسلية والمرح ش.م.م، والمسجلة لدى أمانة السجل التجاري بالرقم ١٥١٦٠٠٠، وللمصفي وحده حق تمثيل الشركة في التصفية أمام الغير، وعلى الجميع مراجعة المصفي في كافة الأمور التي تتعلق بأعمال الشركة على العنوان الآتي:

روي - ولاية مطرح - محافظة مسقط

ص.ب: ٢٥٨٤ ر.ب: ١١٢

هاتف رقم: ٧١٩٩٣٩٠٣

كما يدعو المصفي بموجب هذا الإعلان دائني الشركة للتقدم بادعاءاتهم ضد الشركة مدعمة بالمستندات الثبوتية على العنوان المذكور أعلاه، خلال ستة أشهر من تاريخ نشر هذا الإعلان، وعلى كل من عليه حقوق للشركة أن يؤديها للمصفي على العنوان المشار إليه.

المصفي

مكتب سعيد سويلم للتدقيق والمحاسبة

إعلان

عن بدء أعمال التصفية لشركة غروب الجزائر للتجارة - توصية

يعلن مكتب سعيد سويلم للتدقيق والمحاسبة أنه يقوم بتصفية شركة غروب الجزائر للتجارة - توصية، والمسجلة لدى أمانة السجل التجاري بالرقم ٥١٤٨٣٥٩، وللمصفي وحده حق تمثيل الشركة في التصفية أمام الغير، وعلى الجميع مراجعة المصفي في كافة الأمور التي تتعلق بأعمال الشركة على العنوان الآتي:

ولاية صلالة - محافظة ظفار

ص.ب: ٦٥ ر.ب: ٢١٤

هاتف رقم: ٩٩٥٥٨٤٠٩ - ٩٨٢٩٩٩٩١

كما يدعو المصفي بموجب هذا الإعلان دائني الشركة للتقدم بادعاءاتهم ضد الشركة مدعمة بالمستندات الثبوتية على العنوان المذكور أعلاه، خلال ستة أشهر من تاريخ نشر هذا الإعلان، وعلى كل من عليه حقوق للشركة أن يؤديها للمصفي على العنوان المشار إليه.

المصفي

الإعلانات الخاصة بانتهاء أعمال التصفية

حمد بن خويدم بن علي الوهبي

إعلان

عن انتهاء أعمال التصفية لشركة بشائر بدية للتجارة والمقاولات - تضامنية
يعلن حمد بن خويدم بن علي الوهبي بصفته المصفي لشركة بشائر بدية للتجارة
والمقاولات - تضامنية، والمسجلة لدى أمانة السجل التجاري بالرقم ١٠٢٥٤٧٨، عن
انتهاء أعمال التصفية وزوال الكيان القانوني للشركة.

المصفي

صقر بن سلطان بن مرزوق الشحي

إعلان

عن انتهاء أعمال التصفية لشركة الفندي المتميز للتجارة - توصية

يعلن صقر بن سلطان بن مرزوق الشحي بصفته المصفي لشركة الفندي المتميز
للتجارة - توصية، والمسجلة لدى أمانة السجل التجاري بالرقم ١٢٥١٤٦٢، عن انتهاء
أعمال التصفية وزوال الكيان القانوني للشركة.

المصفي

سالم بن سليمان بن مطر النبهاني

إعلان

عن انتهاء أعمال التصفية لشركة النبهاني لخدمات السيارات ش.م.م

يعلن سالم بن سليمان بن مطر النبهاني بصفته المصفي لشركة النبهاني لخدمات
السيارات ش.م.م، والمسجلة لدى أمانة السجل التجاري بالرقم ١٠٠١٥٤١، عن انتهاء
أعمال التصفية وزوال الكيان القانوني للشركة.

المصفي

إعلان

عن انتهاء أعمال التصفية لشركة مزارع الشروق للتجارة ش.م.م

يعلن سالم بن سليمان بن مطر النبهاني بصفته المصفي لشركة مزارع الشروق للتجارة
ش.م.م، والمسجلة لدى أمانة السجل التجاري بالرقم ١٠٦١٥٥٣، عن انتهاء أعمال
التصفية وزوال الكيان القانوني للشركة.

المصفي

مكتب صالح لتدقيق الحسابات

إعلان

عن انتهاء أعمال التصفية لشركة أسماك الصيرة - تضامنية

يعلن مكتب صالح لتدقيق الحسابات بصفته المصفي لشركة أسماك الصيرة - تضامنية، والمسجلة لدى أمانة السجل التجاري بالرقم ١٥٣٩١٠٠، عن انتهاء أعمال التصفية وزوال الكيان القانوني للشركة.

المصفي

مكتب الوقاص للتدقيق والاستشارات المحاسبية

إعلان

عن انتهاء أعمال التصفية

لشركة عبدالله سعيد الرشيد وولده للتجارة - توصية

يعلن مكتب الوقاص للتدقيق والاستشارات المحاسبية بصفته المصفي لشركة عبدالله سعيد الرشيد وولده للتجارة - توصية، والمسجلة لدى أمانة السجل التجاري بالرقم ١٠٢٩٤٢٣، عن انتهاء أعمال التصفية وزوال الكيان القانوني للشركة.

المصفي

المكتب الإقليمي - محاسبون قانونيون

إعلان

عن انتهاء أعمال التصفية لشركة أولاد صندوق للتجارة والخدمات ش.م.م

يعلن المكتب الإقليمي - محاسبون قانونيون - بصفته المصفي لشركة أولاد صندوق للتجارة والخدمات ش.م.م، والمسجلة لدى أمانة السجل التجاري بالرقم ١٤٨٤٧٢٧، عن انتهاء أعمال التصفية وزوال الكيان القانوني للشركة.

المصفي

مكتب الدكتور محمد القصابي للمحاسبة والتدقيق

إعلان

عن انتهاء أعمال التصفية لشركة كواسر الجبل الأخضر - تضامنية

يعلن مكتب الدكتور محمد القصابي للمحاسبة والتدقيق بصفته المصفي لشركة كواسر الجبل الأخضر - تضامنية، والمسجلة لدى أمانة السجل التجاري بالرقم ١٠٧٥٣٩٧، عن انتهاء أعمال التصفية وزوال الكيان القانوني للشركة.

المصفي

مكتب شواطئ مجان للتنمية والاستثمار

إعلان

عن انتهاء أعمال التصفية

للشركة البريطانية للمستلزمات التعليمية والتكنولوجيا ش.ش.و

يعلن مكتب شواطئ مجان للتنمية والاستثمار بصفته المصفي للشركة البريطانية للمستلزمات التعليمية والتكنولوجيا ش.ش.و، والمسجلة لدى أمانة السجل التجاري بالرقم ١٤٠٥٢٠٧، عن انتهاء أعمال التصفية وزوال الكيان القانوني للشركة.

المصفي

إعلان

عن انتهاء أعمال التصفية لشركة الشموخ الوطنية للاستثمار ش.م.م

يعلن مكتب شواطئ مجان للتنمية والاستثمار بصفته المصفي لشركة الشموخ الوطنية للاستثمار ش.م.م، والمسجلة لدى أمانة السجل التجاري بالرقم ١٣٦٣٣٤٩، عن انتهاء أعمال التصفية وزوال الكيان القانوني للشركة.

المصفي

محمد بن أحمد بن محمد العبري

إعلان

عن انتهاء أعمال التصفية لشركة سواحل مجان للمقاولات ش.م.م

يعلن محمد بن أحمد بن محمد العبري بصفته المصفي لشركة سواحل مجان للمقاولات ش.م.م، والمسجلة لدى أمانة السجل التجاري بالرقم ١٢٦١٨٧٣، عن انتهاء أعمال التصفية وزوال الكيان القانوني للشركة.

المصفي

مكتب معيار للاستشارات المالية والإدارية

إعلان

عن انتهاء أعمال التصفية لشركة أطيف القارة للتجارة - تضامنية

يعلن مكتب معيار للاستشارات المالية والإدارية بصفته المصفي لشركة أطيف القارة للتجارة - تضامنية، والمسجلة لدى أمانة السجل التجاري بالرقم ١٣٣٤٠٧٩، عن انتهاء أعمال التصفية وزوال الكيان القانوني للشركة.

المصفي

**أنور بن علي بن سلطان
إعلان
عن انتهاء أعمال التصفية**

لشركة المجموعة العمانية للتنمية العقارية ش.م.م

يعلن أنور بن علي بن سلطان بصفته المصفي لشركة المجموعة العمانية للتنمية العقارية ش.م.م، والمسجلة لدى أمانة السجل التجاري بالرقم ١٠٢١٤٨٨، عن انتهاء أعمال التصفية وزوال الكيان القانوني للشركة.

المصفي

**هود بن ماجد بن سعيد المحروقي
إعلان**

عن انتهاء أعمال التصفية لشركة نمور نزوى للتجارة - تضامنية

يعلن هود بن ماجد بن سعيد المحروقي بصفته المصفي لشركة نمور نزوى للتجارة - تضامنية، والمسجلة لدى أمانة السجل التجاري بالرقم ٥٠٧٨٤٨٢، عن انتهاء أعمال التصفية وزوال الكيان القانوني للشركة.

المصفي

هيئة المشاريع والمناقصات والمحتمى المحلى إعلان

تعلن هيئة المشاريع والمناقصات والمحتمى المحلى عن طرح المناقصات المذكورة أدناه:

رقم المناقصة	اسم المناقصة	الشركات التي يحق لها الاشتراك	آخر موعد لتوزيع المستندات	آخر موعد لتقديم العطاءات
٢٠٢٦/١٤	صيانة وإصلاح وتأهيل الأفلاج والآبار المساعدة لها المتضررة جراء منخفض المسرات ٢٠٢٦ م بمحافظة مسقط المرحلة الثانية			
٢٠٢٦/١٥	صيانة وإصلاح وتأهيل الأفلاج والآبار المساعدة لها المتضررة جراء منخفض المسرات ٢٠٢٦ م بمحافظة البريمي المرحلة الثانية	الشركات المتخصصة في مقاولات شبكات خطوط الأنابيب وحفر الآبار، والمسجلة لدى هيئة المشاريع والمناقصات والمحتمى المحلى بالدرجة الثالثة والرابعة	٢٠٢٦/٦/١٨ م	٢٠٢٦/٦/٢٥ م
٢٠٢٦/١٦	صيانة وإصلاح وتأهيل الأفلاج والآبار المساعدة لها المتضررة جراء منخفض المسرات ٢٠٢٦ م بمحافظة مسندم المرحلة الثانية			

قيمة المستند	
المؤسسات الصغيرة والمتوسطة	الشركات المحلية
(= / ١٠) عشرة ريالات عمانية	(= / ٢٥) خمسة وعشرون ريالاً عمانياً

يمكن الحصول على مستندات الشروط والمواصفات عن طريق خدمة إسناد على الموقع الإلكتروني (<https://etendering.tenderboard.gov.om>) حتى التاريخ المذكور بالجدول أعلاه، على أن يكون دفع قيمة المستند عبر بوابة الدفع الإلكتروني بالموقع. على أن تكون العروض المقدمة سارية المفعول لمدة (٩٠) يوماً من تاريخ تقديم العطاءات في الموقع الإلكتروني (خدمة إسناد).

يجب تقديم العطاءات عن طريق خدمة إسناد بالموقع الإلكتروني المذكور أعلاه قبل الساعة العاشرة من صباح اليوم المحدد لتقديم العطاءات، ولن يعتد بالعطاءات المقدمة بعد هذا الميعاد أيا كانت أسباب التأخير.

ستعطى الأفضلية في الإسناد للشركات أو المؤسسات التي يشتمل عطاؤها على أكبر نسبة تعمين ونسبة شراء ممكنة من المنتجات الوطنية.

رئيس هيئة المشاريع والمناقصات والمحتوى المحلي

إعلان

تعلن هيئة المشاريع والمناقصات والمحتوى المحلي عن طرح المناقصات المذكورة أدناه:

رقم المناقصة	اسم المناقصة	الشركات التي يحق لها الاشتراك	آخر موعد لتوزيع المستندات	آخر موعد لتقديم العطاءات
٢٠٢٦/١٧	صيانة وإصلاح وتأهيل الأفلاج والآبار المساعدة لها المتضررة جراء منخفض المسرات ٢٠٢٦ بمحافظة جنوب الشرقية المرحلة الثانية		٢٠٢٦/٦/٢١	٢٠٢٦/٦/٢٩
٢٠٢٦/١٨	صيانة وإصلاح وتأهيل الأفلاج والآبار المساعدة لها المتضررة جراء منخفض المسرات ٢٠٢٦ بمحافظة جنوب الباطنة المرحلة الثانية	الشركات المتخصصة في مقاولات شبكات خطوط الأنابيب وحفر الآبار، والمسجلة لدى هيئة المشاريع والمناقصات والمحتوى المحلي بالدرجة الثالثة والرابعة	٢٠٢٦/٦/٢٢	٢٠٢٦/٦/٢٩
٢٠٢٦/١٩	صيانة وإصلاح وتأهيل الأفلاج والآبار المساعدة لها المتضررة جراء منخفض المسرات ٢٠٢٦ بمحافظة شمال الباطنة المرحلة الثانية		٢٠٢٦/٦/٢٣	٢٠٢٦/٦/٣٠

قيمة المستند		
رقم المناقصة	الشركات المحلية	المؤسسات الصغيرة والمتوسطة
٢٠٢٦/١٧	(= / ٦٥,٤٠٠ ₪) خمسة وستون ريالاً عمانياً وأربعمائة بيضة	(= / ١٠ ₪) عشرة ريالاً عمانياً
٢٠٢٦/١٨	(= / ٦١,١٠٠ ₪) واحد وستون ريالاً عمانياً ومائة بيضة	(= / ١٠ ₪) عشرة ريالاً عمانياً
٢٠٢٦/١٩	(= / ١٥٦,٤٠٠ ₪) مائة وستة وخمسون ريالاً عمانياً وأربعمائة بيضة	(= / ١٥,٦٠٠ ₪) خمسة عشر ريالاً عمانياً وستمائة بيضة

يمكن الحصول على مستندات الشروط والمواصفات عن طريق خدمة إسناد على الموقع الإلكتروني (<https://etendering.tenderboard.gov.om>) حتى التاريخ المذكور بالجدول أعلاه، على أن يكون دفع قيمة المستند عبر بوابة الدفع الإلكتروني بالموقع. على أن تكون العروض المقدمة سارية المفعول لمدة (٩٠) يوماً من تاريخ تقديم العطاءات في الموقع الإلكتروني (خدمة إسناد).

يجب تقديم العطاءات عن طريق خدمة إسناد بالموقع الإلكتروني المذكور أعلاه قبل الساعة العاشرة من صباح اليوم المحدد لتقديم العطاءات، ولن يعتد بالعطاءات المقدمة بعد هذا الميعاد أياً كانت أسباب التأخير.

ستعطى الأفضلية في الإسناد للشركات أو المؤسسات التي يشتمل عطاؤها على أكبر نسبة تعمين ونسبة شراء ممكنة من المنتجات الوطنية.

رئيس هيئة المشاريع والمناقصات والمحتوى المحلي

إعلان

تعلن هيئة المشاريع والمناقصات والمحتوى المحلي عن طرح المناقصات المذكورة أدناه:

رقم المناقصة	اسم المناقصة	الشركات التي يحق لها الاشتراك	آخر موعد لتوزيع المستندات	آخر موعد لتقديم العطاءات
٢٠٢٦/٢٠	صيانة وإصلاح وتأهيل الأفلاج والآبار المساعدة لها المتضررة جراء منخفض المسرات ٢٠٢٦ بمحافظة الظاهرة المرحلة الثانية		٢٠٢٦/٦/٢١ م	٢٠٢٦/٧/٥ م
٢٠٢٦/٢٢	صيانة وإصلاح وتأهيل الأفلاج والآبار المساعدة لها المتضررة جراء منخفض المسرات ٢٠٢٦ بمحافظة الداخلية المرحلة الثانية	الشركات المتخصصة في مقاولات شبكات خطوط الأنابيب وحفر الآبار، والمسجلة لدى هيئة المشاريع والمناقصات والمحتوى المحلي بالدرجة الثالثة والرابعة	٢٠٢٦/٦/٢١ م	٢٠٢٦/٧/٥ م
٢٠٢٦/٢٣	مشاريع الآبار المساعدة المتضررة جراء منخفض المسرات ٢٠٢٦ بمختلف محافظات سلطنة عمان المرحلة الثانية		٢٠٢٦/٦/٢١ م	٢٠٢٦/٧/٥ م

قيمة المستند		
رقم المناقصة	الشركات المحلية	المؤسسات الصغيرة والمتوسطة
٢٠٢٦/٢٠	ستة وسبعون ريالاً عمانياً وتسعمائة بيعة (= / ٧٦,٩٠٠ ٴ)	عشرة ريالاً عمانياً (= / ١٠ ٴ)
٢٠٢٦/٢٢	مائة وواحد وخمسون ريالاً عمانياً وتسعمائة بيعة (= / ١٥١,٩٠٠ ٴ)	خمسة عشر ريالاً عمانياً ومائتا بيعة (= / ١٥,٢٠٠ ٴ)
٢٠٢٦/٢٣	خمسة وعشرون ريالاً عمانياً (= / ٢٥ ٴ)	عشرة ريالاً عمانياً (= / ١٠ ٴ)

يمكن الحصول على مستندات الشروط والمواصفات عن طريق خدمة إسناد على الموقع الإلكتروني (<https://etendering.tenderboard.gov.om>) حتى التاريخ المذكور بالجدول أعلاه، على أن يكون دفع قيمة المستند عبر بوابة الدفع الإلكتروني بالموقع. على أن تكون العروض المقدمة سارية المفعول لمدة (٩٠) يوماً من تاريخ تقديم العطاءات في الموقع الإلكتروني (خدمة إسناد).

يجب تقديم العطاءات عن طريق خدمة إسناد بالموقع الإلكتروني المذكور أعلاه قبل الساعة العاشرة من صباح اليوم المحدد لتقديم العطاءات، ولن يعتد بالعطاءات المقدمة بعد هذا الميعاد أيا كانت أسباب التأخير.

ستعطى الأفضلية في الإسناد للشركات أو المؤسسات التي يشتمل عطاؤها على أكبر نسبة تعمين ونسبة شراء ممكنة من المنتجات الوطنية.

رئيس هيئة المشاريع والمناقصات والمحتوى المحلي

إعلان

تعلن هيئة المشاريع والمناقصات والمحتوى المحلي عن طرح المناقصة المذكورة أدناه:

رقم المناقصة	اسم المناقصة	الشركات التي يحق لها الاشتراك	آخر موعد لتوزيع المستندات	موعد تقديم العطاءات
٢٠٢٦/٥١ م م م هـ	صيانة وإصلاح وتأهيل الأفلاج والآبار المساعدة لها المتضررة جراء منخفض المسرات ٢٠٢٦ م بمحافظة شمال الشرقية المرحلة الثانية	الشركات المتخصصة في مقاولات شبكات خطوط الأنابيب وحفر الآبار، والمسجلة لدى هيئة المشاريع والمناقصات والمحتوى المحلي بالدرجة الثالثة والرابعة	٢٠٢٦/٧/١ م	٢٠٢٦/٧/٨ م
قيمة المستند				
الشركات المحلية		المؤسسات الصغيرة والمتوسطة		
(٣٨٠,٤٠٠/=) ع.م.		(٣٨/=) ع.م.		
ثلاثمائة وثمانون ريالاً عمانياً وأربعمائة بيسة		ثمانية وثلاثون ريالاً عمانياً		

يمكن الحصول على مستندات الشروط والمواصفات عن طريق خدمة إسناد على الموقع الإلكتروني (<https://etendering.tenderboard.gov.om>) حتى التاريخ المذكور بالجدول أعلاه، على أن يكون دفع قيمة المستند عبر بوابة الدفع الإلكتروني بالموقع. على أن تكون العروض المقدمة سارية المفعول لمدة (٩٠) يوماً من تاريخ تقديم العطاءات في الموقع الإلكتروني (خدمة إسناد).

يجب تقديم العطاءات عن طريق خدمة إسناد بالموقع الإلكتروني المذكور أعلاه قبل الساعة العاشرة من صباح اليوم المحدد لتقديم العطاءات، ولن يعتد بالعطاءات المقدمة بعد هذا الميعاد أيا كانت أسباب التأخير.

ستعطى الأفضلية في الإسناد للشركات أو المؤسسات التي يشتمل عطاؤها على أكبر نسبة تعمين ونسبة شراء ممكنة من المنتجات الوطنية.

رئيس هيئة المشاريع والمناقصات والمحتوى المحلي

البنك المركزي العماني

إعلان

استناداً إلى المادة رقم (٤٨) من القانون المصرفي الصادر بالمرسوم السلطاني رقم ٢/٢٥/٢٠٢٥، يعلن البنك المركزي العماني أن القيمة الإجمالية للنقد المتداول في سلطنة عمان حتى نهاية شهر مايو ٢٠٢٦م قد بلغت: ١,٧٥٧,٨٦٥,٨١٤ (ملياراً وسبعمائة وسبعة وخمسين مليوناً وثمانمائة وخمسة وستين ألفاً وثمانمائة وأربعة عشر ريالاً عمانياً فقط).

البنك المركزي العماني