

بسم الله الرحمن الرحيم



سلطنة عمان
الجريدة الرسمية
تصدرها
وزارة العدل والشؤون القانونية

السنة الثالثة والخمسون

العدد (١٥٦٨)

الموافق ٢٧ أكتوبر ٢٠٢٤م

الأحد ٢٣ ربيع الآخر ١٤٤٦هـ

رقم الصفحة	المحتويات
	مراسيم سلطانية
١١	مرسوم سلطاني رقم ٢٠٢٤/٥٠ بمنح الجنسية العمانية. قرارات وزارية
	وزارة الثروة الزراعية والسمكية وموارد المياه
١٩	قرار وزاري رقم ٢٠٢٤/٢١٦ بحظر استيراد بعض أنواع الرخويات من مقاطعة نورثلاند في نيوزيلندا.
٢٠	قرار وزاري رقم ٢٠٢٤/٢١٧ بحظر استيراد بعض أنواع الأسماك من مقاطعة كلوج في جمهورية رومانيا.
	صندوق الحماية الاجتماعية
٢١	قرار رقم ر/١١/٢٠٢٤ بشأن قواعد شراء مدد الخدمة الاعتبارية.
٢٥	قرار رقم ر/١٢/٢٠٢٤ بتعديل بعض أحكام اللائحة التنفيذية لقانون الحماية الاجتماعية.
	بيانات عامة
	وزارة الأوقاف والشؤون الدينية
٣١	ملخص النظام الأساسي لمؤسسة مسقط الوقفية العامة.

إعلانات رسمية

وزارة العدل والشؤون القانونية

- ٣٢ قرار لجنة قبول المحامين رقم ٢٠٢٤/٩/١ بالموافقة على تأسيس شركة مدنية للمحاماة.
قرار لجنة قبول المحامين رقم ٢٠٢٤/٧/١٧٣ بالموافقة على تعديل عقد تأسيس شركة مدنية للمحاماة.
٣٩

وزارة التجارة والصناعة وترويج الاستثمار

- ٤١ إعلان بشأن طلبات براءات الاختراع المقبولة.
٥١ الإعلانات الخاصة بالنشر عن طلبات تسجيل العلامات التجارية.
١٦٥ إعلان بشأن العلامات التي تم التأشير في السجلات بالترخيص بالانتفاع.
١٦٦ إعلان بشأن العلامات التي تم التأشير في السجلات بانتقال ملكيتها.
١٧٧ إعلان بشأن تجديد مدة حماية علامات تجارية مسجلة.
١٨٥ إعلان بشأن شطب علامة تجارية مسجلة.

البنك المركزي العماني

- ١٨٦ إعلان بشأن الميزانية العمومية ربع السنوية للفترة المنتهية في ٢٠٢٤/٩/٣٠ م.
١٨٧ إعلان بشأن القيمة الإجمالية للنقد المتداول في سلطنة عمان إلى نهاية شهر سبتمبر ٢٠٢٤ م.

إعلانات تجارية

- ١٨٨ إعلان عن بدء أعمال التصفية لشركة ضامن للتجارة ش.ش.و.
١٨٨ إعلان عن بدء أعمال التصفية لشركة نافيد خان للتجارة ش.ش.و.
١٨٩ إعلان عن بدء أعمال التصفية لشركة نسيم الفاو المتميزة - توصية.
١٨٩ إعلان عن بدء أعمال التصفية لشركة النجم العالمية للاستثمار ش.ش.و.
١٩٠ إعلان عن بدء أعمال التصفية لشركة أبناء الساعدي للتجارة والمقاولات - توصية.
١٩٠ إعلان عن بدء أعمال التصفية لشركة رحمة محمد البلوشي للأعمال ش.ش.و.
١٩١ إعلان عن بدء أعمال التصفية لشركة مشاريع وردة الفرح للخدمات العالية ش.ش.و.
١٩١ إعلان عن بدء أعمال التصفية لشركة مشاريع عيون الريم التجارية ش.م.م.

رقم
الصفحة

- ١٩٢ إعلان عن بدء أعمال التصفية لشركة محسن العالمية ش.ش.و.
- ١٩٢ إعلان عن بدء أعمال التصفية لشركة حميد بن سيف بن سالم السعدي وأولاده للتجارة - توصية.
- ١٩٣ إعلان عن بدء أعمال التصفية لشركة محمد بن سعيد بن سيف الحوسني وولده للتجارة - توصية.
- ١٩٣ إعلان عن بدء أعمال التصفية لشركة سعيد بن مبارك بن سلمان العلوي وأولاده للتجارة - تضامنية.
- ١٩٤ إعلان عن بدء أعمال التصفية لشركة بساتين الباطنة الحديثة للتجارة والمقاولات - تضامنية.
- ١٩٤ إعلان عن بدء أعمال التصفية لشركة مشاريع عين صاد للتجارة ش.ش.و.
- ١٩٥ إعلان عن بدء أعمال التصفية لشركة مختبر الثقة ش.ش.و.
- ١٩٥ إعلان عن بدء أعمال التصفية لشركة الفاخر للمشاريع المميزة ش.م.م.
- ١٩٦ إعلان عن بدء أعمال التصفية لشركة مازن الشهومي للتجارة والمقاولات ش.ش.و.
- ١٩٦ إعلان عن بدء أعمال التصفية لشركة أرض الزعفران لخدمات حقول النفط ش.م.م.
- ١٩٧ إعلان عن بدء أعمال التصفية لشركة مالك السعدي وشريكه للتجارة والمقاولات - تضامنية.
- ١٩٧ إعلان عن بدء أعمال التصفية لشركة ورود الجبال الخضراء ش.م.م.
- ١٩٨ إعلان عن بدء أعمال التصفية لشركة مشاريع ناهدة البلوشي الدولية ش.م.م.
- ١٩٨ إعلان عن بدء أعمال التصفية لشركة ناهدة للمشاريع الزاهرة - تضامنية.
- ١٩٩ إعلان عن بدء أعمال التصفية لشركة ناهدة العالمية ش.م.م.
- ١٩٩ إعلان عن بدء أعمال التصفية لشركة ناهدة للمشاريع الفضية ش.م.م.
- ٢٠٠ إعلان عن بدء أعمال التصفية لشركة أرياف للمشاريع الزاهرة - تضامنية.
- ٢٠٠ إعلان عن بدء أعمال التصفية لشركة المحور الذهبي الحديثة ش.م.م.
- ٢٠١ إعلان عن بدء أعمال التصفية لشركة المدى للمعارض الدولية ش.م.م.
- ٢٠١ إعلان عن بدء أعمال التصفية لشركة الوشاح للإنتاج الفني والتوزيع ش.م.م.
- ٢٠٢ إعلان عن بدء أعمال التصفية لشركة أضواء دارس للتجارة - تضامنية.
- ٢٠٢ إعلان عن بدء أعمال التصفية لشركة سند الشمال للتجارة - توصية.

رقم الصفحة

- ٢٠٣ إعلان عن بدء أعمال التصفية لشركة الصلاحي للأعمال التجارية ش.ش.و.
- ٢٠٣ إعلان عن بدء أعمال التصفية لشركة مشاريع الميدان الحديثة ش.م.م.
- إعلان عن بدء أعمال التصفية لشركة أحمد عبدالصمد وشركائه للتجارة العامة ش.م.م.
- ٢٠٤
- ٢٠٤ إعلان عن بدء أعمال التصفية لشركة شموخ الزهيمي العالمية ش.م.م.
- ٢٠٥ إعلان عن بدء أعمال التصفية لشركة الآفاق المتحدة للأعمال والتطوير ش.م.م.
- ٢٠٥ إعلان عن بدء أعمال التصفية لشركة رواد المعالي للأعمال ش.م.م.
- ٢٠٦ إعلان عن بدء أعمال التصفية لشركة هلال الأنصاري للتجارة ش.م.م.
- ٢٠٦ إعلان عن بدء أعمال التصفية لشركة ورثة صالح العامري للمقاولات - توصية.
- ٢٠٧ إعلان عن بدء أعمال التصفية لشركة كوبر مسقط ش.ش.و.
- ٢٠٧ إعلان عن بدء أعمال التصفية لشركة إبهار المتكاملة ش.م.م.
- ٢٠٨ إعلان عن بدء أعمال التصفية لشركة الرائدة للأسمت ش.م.م.
- ٢٠٨ إعلان عن بدء أعمال التصفية لشركة لمسة الريش ش.م.م.
- ٢٠٩ إعلان عن بدء أعمال التصفية لشركة المحترف للمشاريع والصيانة الحديثة ش.م.م.
- ٢٠٩ إعلان عن بدء أعمال التصفية لشركة البريكية وشريكها للتجارة ش.م.م.
- ٢١٠ إعلان عن بدء أعمال التصفية لشركة مجيد للتجارة والأعمال الدولية ش.م.م.
- ٢١٠ إعلان عن بدء أعمال التصفية لشركة عز ظفار الدولية ش.م.م.
- ٢١١ إعلان عن بدء أعمال التصفية لشركة شبكة المدينة الشاملة ش.م.م.
- ٢١١ إعلان عن بدء أعمال التصفية لشركة صور للمشاريع والاستثمار ش.م.م.
- ٢١٢ إعلان عن بدء أعمال التصفية لشركة شعاع الزاهية العالمية ش.ش.و.
- ٢١٢ إعلان عن بدء أعمال التصفية لشركة أبو قتادة للتجارة - توصية.
- ٢١٣ إعلان عن بدء أعمال التصفية لشركة الدروب النيرة المميزة للتجارة - توصية.
- ٢١٣ إعلان عن بدء أعمال التصفية لشركة خمس نجوم للمطابخ والسراميك ش.م.م.
- ٢١٤ إعلان عن بدء أعمال التصفية لشركة العمارة الإسلامية للخدمات الهندسية ش.م.م.
- ٢١٤ إعلان عن بدء أعمال التصفية لشركة الابتهال العالمية للتجارة والاستثمار ش.م.م.

رقم
الصفحة

- ٢١٥ إعلان عن بدء أعمال التصفية لشركة نظارات رضوان الحديثة ش.ش.و.
- ٢١٥ إعلان عن بدء أعمال التصفية لشركة الأسطورة الذهبية الجديدة ش.م.م.
- ٢١٦ إعلان عن بدء أعمال التصفية لشركة لوسين للأزياء ش.ش.و.
- ٢١٦ إعلان عن بدء أعمال التصفية لشركة عفيف علي للتجارة والاستثمار ش.ش.و.
- ٢١٧ إعلان عن بدء أعمال التصفية لشركة عمار ونوس للتجارة ش.ش.و.
- ٢١٧ إعلان عن بدء أعمال التصفية لشركة البيت الثاني للاستثمار ش.م.م.
- ٢١٨ إعلان عن بدء أعمال التصفية لشركة سحاب للإعلان والخدمات ش.م.م.
- ٢١٨ إعلان عن بدء أعمال التصفية لشركة دانة الغبرة العالمية ش.م.م.
- ٢١٩ إعلان عن بدء أعمال التصفية لشركة رياحين السعد ش.م.م.
- ٢١٩ إعلان عن بدء أعمال التصفية لشركة العجمي والنقبي للتجارة ش.م.م.
- ٢٢٠ إعلان عن بدء أعمال التصفية لشركة الجود الاستثمارية ش.م.م.
- ٢٢٠ إعلان عن بدء أعمال التصفية لشركة أطيف الغشب الشاملة للتجارة - تضامنية.
- ٢٢١ إعلان عن بدء أعمال التصفية لشركة طفوف القرى - تضامنية.
- ٢٢١ إعلان عن بدء أعمال التصفية لشركة ينابيع شاذون المتحدة - تضامنية.
- ٢٢٢ إعلان عن بدء أعمال التصفية لشركة مهاب وعبدالعزيز الرواس للتجارة ش.م.م.
- ٢٢٢ إعلان عن انتهاء أعمال التصفية لشركة أكت للتجارة ش.م.م.
- ٢٢٣ إعلان عن انتهاء أعمال التصفية لشركة اليافعي العالمية للصيانة ش.م.م.
- ٢٢٣ إعلان عن انتهاء أعمال التصفية لشركة اليزيدي للعقارات ش.م.م.
- ٢٢٣ إعلان عن انتهاء أعمال التصفية لشركة اليافعي المتميزة ش.م.م.
- ٢٢٣ إعلان عن انتهاء أعمال التصفية لشركة الصحراء لخدمات النفط والغاز ش.م.م.
- ٢٢٤ إعلان عن انتهاء أعمال التصفية لشركة الخدمات الملاحية المتحدة ش.م.م.
- ٢٢٤ إعلان عن انتهاء أعمال التصفية لشركة مسقط الحديثة للتجارة والخدمات ش.م.م.
- ٢٢٤ إعلان عن انتهاء أعمال التصفية لشركة خيرات السيب الدولية - توصية.
- ٢٢٤ إعلان عن انتهاء أعمال التصفية لشركة كنوز العفية للتجارة - توصية.

رقم الصفحة

- ٢٢٥ إعلان عن انتهاء أعمال التصفية لشركة المدرسة الحديثة للمواهب الرياضية ش.م.م.
- ٢٢٥ إعلان عن انتهاء أعمال التصفية لشركة الكواكب لمعدات السلامة ومكافحة الحريق ش.م.م.
- ٢٢٥ إعلان عن انتهاء أعمال التصفية لشركة أحمد بن علي بن خلفان القبالي وشريكه للتجارة والمقاولات - تضامنية.
- ٢٢٥ إعلان عن انتهاء أعمال التصفية لشركة ملامح الخليج للتجارة - تضامنية.
- ٢٢٦ إعلان عن انتهاء أعمال التصفية لشركة فينوس للهندسة والخدمات ش.ش.و.
- ٢٢٦ إعلان عن انتهاء أعمال التصفية لشركة مشاريع العامري العالمية ش.م.م.
- ٢٢٦ إعلان عن انتهاء أعمال التصفية لشركة سهول اللبيدة للتجارة والمقاولات - توصية.
- ٢٢٦ إعلان عن انتهاء أعمال التصفية لشركة مشاريع أبو خليل الفليتي للتجارة - توصية.
- ٢٢٧ إعلان عن انتهاء أعمال التصفية لشركة دانة صحم المتميزة للتجارة والمقاولات ش.م.م.
- ٢٢٧ إعلان عن انتهاء أعمال التصفية لشركة الدولية لعلم التكنولوجيا والتطوير الزراعي ش.م.م.
- ٢٢٧ إعلان عن انتهاء أعمال التصفية لشركة معرض الخليج الذهبي للسيارات - تضامنية.
- ٢٢٧ إعلان عن انتهاء أعمال التصفية لشركة الإتقان لقطع غيار السيارات ش.م.م.
- ٢٢٨ إعلان عن انتهاء أعمال التصفية لشركة سالم وعيسى أبناء علي بن شنين الغيثي للتجارة - تضامنية.
- ٢٢٨ إعلان عن انتهاء أعمال التصفية لشركة سالم بن علي بن شنين الغيثي وشريكه للتجارة - تضامنية.
- ٢٢٨ إعلان عن انتهاء أعمال التصفية لشركة سالم بن علي بن شنين الغيثي وأولاده للتجارة - توصية.
- ٢٢٨ إعلان عن انتهاء أعمال التصفية لشركة سالم وإبراهيم للتجارة - تضامنية.

رقم الصفحة

- ٢٢٩ إعلان عن انتهاء أعمال التصفية لشركة سعيد الجنبي وشريكته للتجارة - توصية.
- ٢٢٩ إعلان عن انتهاء أعمال التصفية لشركة كنوز ظهر للتجارة - تضامنية.
- ٢٢٩ إعلان عن انتهاء أعمال التصفية لشركة بيت السبعة للتجارة والمقاولات ش.م.م.
- ٢٢٩ إعلان عن انتهاء أعمال التصفية لشركة أفاق الفاو الشاملة للمقاولات - توصية.
- ٢٣٠ إعلان عن انتهاء أعمال التصفية لشركة نهضة ظفار الجديدة ش.ش.و.
- ٢٣٠ إعلان عن انتهاء أعمال التصفية لشركة الخميساني والعلوي للتجارة ش.م.م.
- ٢٣٠ إعلان عن انتهاء أعمال التصفية لشركة درة القرط الوطنية - تضامنية.
- ٢٣٠ إعلان عن انتهاء أعمال التصفية لشركة روح العالمية للتجارة ش.ش.و.
- ٢٣١ إعلان عن انتهاء أعمال التصفية لشركة أبراج الشهباء الذهبية - تضامنية.
- ٢٣١ إعلان عن انتهاء أعمال التصفية لشركة هضاب التل للتجارة ش.م.م.
- ٢٣١ إعلان عن انتهاء أعمال التصفية لشركة الهاشمي والعالم للسفر والسياحة - تضامنية.
- ٢٣١ إعلان عن انتهاء أعمال التصفية لشركة فوانيس وادي الجزي التجارية ش.م.م.
- ٢٣٢ إعلان عن انتهاء أعمال التصفية لشركة المنار العمانية للخدمات العقارية ش.م.م.
- ٢٣٢ إعلان عن انتهاء أعمال التصفية لشركة الرسيل للصناعات التحويلية ش.م.م.
- ٢٣٢ إعلان عن انتهاء أعمال التصفية لشركة موهانا وشريكها للخدمات الإبداعية ش.م.م.
- ٢٣٢ إعلان عن انتهاء أعمال التصفية لشركة مرتفعات ينبع للتجارة والمقاولات - تضامنية.
- ٢٣٣ إعلان عن انتهاء أعمال التصفية لشركة وادي الطحائم للتجارة - تضامنية.
- ٢٣٣ إعلان عن انتهاء أعمال التصفية لشركة طموح المستقبل العالمية للتجارة والمقاولات ش.م.م.
- ٢٣٣ إعلان عن انتهاء أعمال التصفية لشركة درة تونس المميزة ش.م.م.
- ٢٣٣ إعلان عن انتهاء أعمال التصفية لشركة الأفق للخدمات الهندسية ش.م.م.
- ٢٣٤ إعلان عن انتهاء أعمال التصفية لشركة عالم الحلوى ش.م.م.
- ٢٣٤ إعلان عن انتهاء أعمال التصفية لشركة سماء الجناه الحديثة ش.م.م.
- ٢٣٤ إعلان عن انتهاء أعمال التصفية لشركة علي عبدالله أبوبكر الذهب وشريكه للتجارة - تضامنية.
- ٢٣٤ إعلان عن انتهاء أعمال التصفية لشركة أرض البواصل ش.م.م.

مراسيم سلطانية

مرسوم سلطاني

رقم ٢٠٢٤/٥٠

بمنح الجنسية العمانية

نحن هيثم بن طارق سلطان عمان

بعد الاطلاع على النظام الأساسي للدولة،

وعلى قانون الجنسية العمانية الصادر بالمرسوم السلطاني رقم ٢٠١٤/٣٨،

وبناء على ما تقتضيه المصلحة العامة.

رسمنا بما هو آت

المادة الأولى

تمنح الجنسية العمانية لكل من الواردة أسماؤهم في القائمة المرفقة.

المادة الثانية

ينشر هذا المرسوم في الجريدة الرسمية، ويعمل به من تاريخ صدوره.

صدر في: ٢٠ من ربيع الآخر سنة ١٤٤٦هـ

الموافق: ٢٤ من أكتوبر سنة ٢٠٢٤م

هيثم بن طارق

سلطان عمان

قائمة بأسماء من منحوا الجنسية العمانية

م	الاسم
١	إبراهيم زيد أحمد محمد
٢	أحمد زيد صالح ثاني
٣	أحمد محمد زيد أحمد محمد
٤	أحنف خلفان سليمان الطيواني
٥	أسماء حسن محمد عبدالله
٦	أشفاق مشتاق أحمد خان
٧	أفلح خلفان سليمان الطيواني
٨	أمل علي عبدالله العفييري
٩	أمة الغفور هادي حسين الشباني
١٠	آمنة محمد رياض غلام
١١	آمنة أحمد زيد صالح
١٢	آمنة حسين عبدالله رحيمي
١٣	أميرة مال الله عبدالرحمن البلوشية
١٤	بدر حسن محمد عبدالله
١٥	توفيق مال الله عبدالرحمن البلوشي
١٦	جاسم أحمد زيد صالح
١٧	حذيفة خالد سليمان محمد الشحي
١٨	حسن سليمان علي راشد الشحي
١٩	حسن محمد عبدالله حمود
٢٠	حليمة محمد أحمد سودي
٢١	خالد سليمان علي راشد الشحي

تابع: قائمة بأسماء من منحوا الجنسية العمانية

م	الاسم
٢٢	خالد سليمان محمد سليمان الشحي
٢٣	خلفان سليمان خلفان الطيواني
٢٤	خلود خالد سليمان محمد الشحية
٢٥	داود أحمد زيد صالح
٢٦	راشد سليمان علي راشد الشحي
٢٧	رحمة مال الله عبدالرحمن البلوشية
٢٨	رياء عبدالله محمد حميد العبيدانية
٢٩	زاهدة مولى بخش نور محمد إبراهيم
٣٠	زكريا حيدر رشيد فياض الزين
٣١	زيد أحمد محمد زيد
٣٢	سعود عبدالله محمد حميد العبيداني
٣٣	سلمى مولى بخش نور محمد إبراهيم
٣٤	سلوى موسى صومار البلوشية
٣٥	سليمان خلفان سليمان الطيواني
٣٦	سليمان عبدالله محمد حميد العبيداني
٣٧	سليمان علي راشد الشحي
٣٨	سمير علي محمد الرقيشي
٣٩	سيفورة أحمد زيد صالح
٤٠	شريفة عبدالله سليمان محمد
٤١	شمس الدين أحمد زيد صالح
٤٢	شيخة أحمد علي أحمد سودي

تابع : قائمة بأسماء من منحوا الجنسية العمانية

الاسم	م
شيخة سليمان علي راشد الشحية	٤٣
شيخة شعبان صالح	٤٤
صفية عيسى عبدالله البلوشية	٤٥
طيبة محمد سليمان علي الشحية	٤٦
عادل مولى بخش نور محمد إبراهيم	٤٧
عائشة سليمان علي راشد الشحية	٤٨
عائشة عيسى عبدالله البلوشية	٤٩
عبدالرحمن مال الله عبدالرحمن البلوشي	٥٠
عبدالعزيز أحمد زيد صالح	٥١
عبدالله خالد سليمان محمد الشحي	٥٢
عديله مولى بخش نور محمد إبراهيم	٥٣
عزيزة خلفان سليمان الطيوانية	٥٤
علي أحمد علي أحمد سودي	٥٥
عمار خلفان سليمان الطيواني	٥٦
عمر محمد نجم الجبوري	٥٧
فاطمة أحمد عبدالله غازي	٥٨
فاطمة سليمان محمد الشحية	٥٩
فاطمة عبدالله حسن يوسف	٦٠
فاطمة محمد سليمان علي راشد	٦١
فاطمة محمد ناصر الشيبانية	٦٢
فايز زيد أحمد محمد	٦٣
فريدة سليمان محمد الشحية	٦٤

تابع : قائمة بأسماء من منحوا الجنسية العمانية

م	الاسم
٦٥	فيصل سليمان علي راشد الشحي
٦٦	فيصل مال الله عبدالرحمن البلوشي
٦٧	لطيفة محمد إلياس
٦٨	ماهرة مال الله عبدالرحمن البلوشية
٦٩	محبوبة أحمد محمد
٧٠	محمد أحمد زيد صالح
٧١	محمد خلفان سليمان الطيواني
٧٢	محمد زيد أحمد محمد زيد
٧٣	محمد سليمان علي راشد الشحي
٧٤	محمد عبدالعزيز أحمد زيد
٧٥	مروة محمد زيد أحمد محمد
٧٦	مريم خميس محمد نبهان
٧٧	مريم كرم نور محمد البلوشية
٧٨	مريم محمد سليمان علي الشحية
٧٩	موزة عبدالله أحمد مبارك
٨٠	ميس مصطفى حيدر الحيدري
٨١	ميسر إمام بخش جل محمد البلوشية
٨٢	ميشيل كارليتو جودينشيولا سيرنا
٨٣	نسرين خلفان سليمان الطيوانية
٨٤	وردة عبدالله محمد حميد العبيدانية
٨٥	وسيم خلفان سليمان الطيواني

قرارات وزارية

وزارة الثروة الزراعية والسمكية وموارد المياه

قرار وزاري

رقم ٢٠٢٤/٢١٦

بحظر استيراد بعض أنواع الرخويات من مقاطعة نورثلاند في نيوزيلندا

استنادا إلى قانون الحجر البيطري الصادر بالمرسوم السلطاني رقم ٢٠٠٤/٤٥،
وإلى اللائحة التنفيذية لقانون الحجر البيطري الصادرة بالقرار الوزاري رقم ٢٠٠٨/١٠٧،
وإلى توصية الجهة البيطرية المختصة بحظر استيراد بعض أنواع الرخويات ومنتجاتها
ومشتقاتها ومخلفاتها من مقاطعة نورثلاند في نيوزيلندا،
وبناء على ما تقتضيه المصلحة العامة.

تقرر

المادة الأولى

يحظر استيراد بعض الرخويات من الأنواع الواردة في الفصل (٦، ٤، ٢) من دليل المنظمة
العالمية لصحة الحيوان للاختبارات التشخيصية للحيوانات المائية ومنتجاتها ومشتقاتها
ومخلفاتها من مقاطعة نورثلاند في نيوزيلندا، وذلك لحين زوال سبب الحظر وصدور
قرار في هذا الشأن.

وتستثنى من ذلك المنتجات والمشتقات والمخلفات المعاملة أو المجهزة حراريا وفقا للقانون
الصحي للحيوانات المائية الصادر عن - المكتب الدولي للأوبئة (OIE) - المنظمة العالمية
لصحة الحيوان (WOAH).

المادة الثانية

على الجهات المختصة تنفيذ هذا القرار، كل في مجال اختصاصه.

المادة الثالثة

ينشر هذا القرار في الجريدة الرسمية، ويعمل به من اليوم التالي لتاريخ نشره.

صدر في: ١٧ / ٤ / ١٤٤٦ هـ

الموافق: ٢٠ / ١٠ / ٢٠٢٤ م

د. سعود بن حمود بن أحمد الحبسي

وزير الثروة الزراعية والسمكية وموارد المياه

قرار وزاري

رقم ٢٠٢٤/٢١٧

بحظر استيراد بعض أنواع الأسماك من مقاطعة كلوج في جمهورية رومانيا

استناداً إلى قانون الحجر البيطري الصادر بالمرسوم السلطاني رقم ٢٠٠٤/٤٥،
وإلى اللائحة التنفيذية لقانون الحجر البيطري الصادرة بالقرار الوزاري رقم ٢٠٠٨/١٠٧،
وإلى توصية الجهة البيطرية المختصة بحظر استيراد بعض أنواع الأسماك ومنتجاتها
ومشتقاتها ومخلفاتها من مقاطعة كلوج في جمهورية رومانيا،
وبناء على ما تقتضيه المصلحة العامة.

تقرر

المادة الأولى

يحظر استيراد بعض الأسماك من الأنواع الواردة في الفصل (٣، ٣، ٢) من دليل المنظمة
العالمية لصحة الحيوان للاختبارات التشخيصية للحيوانات المائية ومنتجاتها ومشتقاتها
ومخلفاتها من مقاطعة كلوج في جمهورية رومانيا، وذلك لحين زوال سبب الحظر وصدور
قرار في هذا الشأن.

وتستثنى من ذلك المنتجات والمشتقات والمخلفات المعاملة أو المجهزة حرارياً وفقاً للقانون
الصحي للحيوانات المائية الصادر عن - المكتب الدولي للأوبئة (OIE) - المنظمة العالمية
لصحة الحيوان (WOAH).

المادة الثانية

على الجهات المختصة تنفيذ هذا القرار، كل في مجال اختصاصه.

المادة الثالثة

ينشر هذا القرار في الجريدة الرسمية، ويعمل به من اليوم التالي لتاريخ نشره.

صدر في: ١٧ / ٤ / ١٤٤٦ هـ

الموافق: ٢٠ / ١٠ / ٢٠٢٤ م

د. سعود بن حمود بن أحمد الحبسي

وزير الثروة الزراعية والسمكية وموارد المياه

صندوق الحماية الاجتماعية

قرار

رقم ر / ١١ / ٢٠٢٤

بشأن قواعد شراء مدد الخدمة الاعتبارية

استنادا إلى قانون الحماية الاجتماعية الصادر بالمرسوم السلطاني رقم ٥٢ / ٢٠٢٣،
وإلى موافقة مجلس إدارة صندوق الحماية الاجتماعية،
وبناء على ما تقتضيه المصلحة العامة.

تقرر

المادة الأولى

يعمل في شأن شراء مدد الخدمة الاعتبارية بالقواعد المرفقة.

المادة الثانية

يلغى كل ما يخالف هذا القرار، أو يتعارض مع أحكامه.

المادة الثالثة

ينشر هذا القرار في الجريدة الرسمية، ويعمل به من اليوم التالي لتاريخ نشره.

صدر في: ١٦ من ربيع الآخر ١٤٤٦ هـ

الموافق: ٢٠ من أكتوبر ٢٠٢٤ م

م. سالم بن ناصر بن سعيد العوفي

رئيس مجلس إدارة صندوق الحماية الاجتماعية

القواعد المنظمة لشراء مدد الخدمة الاعتبارية

المادة (١)

في تطبيق أحكام هذه القواعد، يكون للكلمات الواردة فيها المعنى ذاته المنصوص عليه في قانون الحماية الاجتماعية المشار إليه.

المادة (٢)

تسري هذه القواعد على المؤمن عليهم الخاضعين لأحكام القانون، ولا تسري على أصحاب المعاشات فيما عدا معاش العجز الجزئي الدائم.

المادة (٣)

يجوز للمؤمن عليه شراء مدد خدمة اعتبارية بالتكلفة المحددة في الملحق المرفق وفقا للشروط الآتية:

١ - انتهاء خدمة المؤمن عليه واستحقاقه لمعاش.

٢ - ألا تقل مدة الخدمة الفعلية عن عام واحد.

٣ - ألا تقل سن المؤمن عليه عن سن كبار السن للتقاعد المبكر غير الخاضع لنسب الخصم.

٤ - ألا يتجاوز مجموع مدة الخدمة بعد شراء مدد الخدمة الاعتبارية (١٥) خمسة عشر عاما.

ويتم تقديم طلب شراء مدد الخدمة الاعتبارية وفق النموذج المعد لهذا الغرض.

المادة (٤)

يعتد في تحديد المعامل الاكتواري في الملحق المرفق عند طلب شراء مدد الخدمة الاعتبارية بسن المؤمن عليه عند تقديم الطلب.

المادة (٥)

يعد في تحديد متوسط القيمة المستقبلية للأجور عند طلب شراء مدد الخدمة الاعتبارية بالمتوسط عند تقديم الطلب.

المادة (٦)

تحسب مدد الخدمة الاعتبارية المراد شراؤها على أساس السنوات وكسورها، بحيث تقسم الأشهر على (١٢) اثني عشر شهرا، وتقسم الأيام على (٣٦٠) ثلاثمائة وستين يوما، وذلك وفقا للمعادلة الآتية:

المعامل الاكتواري للسن وفقا للملحق المرفق $\times ١٢ \times$ مدد الخدمة الاعتبارية المطلوب شراؤها \times متوسط القيمة المستقبلية للأجور $\times ٢\%$.

المادة (٧)

يجب على مقدم طلب شراء مدد الخدمة الاعتبارية سداد المبالغ المستحقة دفعة واحدة من تاريخ الموافقة على طلبه وإخطاره بالسداد وقبل صرف المعاش، ويجوز للصندوق خصم المبالغ المستحقة من مستحقات المؤمن عليه وفقا لإجراءات التسيط المعمول بها في الصندوق.

وفي حال وفاة المؤمن عليه قبل سداد كامل المبالغ المستحقة للصندوق، وجب على المستحقين عنه سداد إجمالي المبالغ المتبقية دفعة واحدة، أو خصمها مباشرة من مستحقاتهم عنه وفقا للقانون.

المادة (٨)

لا يجوز للمؤمن عليه بعد الموافقة على طلب شراء مدد الخدمة الاعتبارية العدول عن طلبه والمطالبة باسترداد المبالغ المدفوعة.

ملحق

جدول المعامل الاكتواري للسن

الإناث		الذكور	
المعامل الاكتواري	السن	المعامل الاكتواري	السن
١٥,٨٠٩	٥٥ أو أقل		
١٥,٦٦٤	٥٦		
١٥,٥١٨	٥٧		
١٥,٥٣٣	٥٨		
١٥,٤٠٨	٥٩		
١٥,٣٤٧	٦٠	١٧,١١٣	٦٠ أو أقل
١٤,٩٧٥	٦١	١٦,٧٩٢	٦١
١٤,٦٠٠	٦٢	١٦,٤٦٨	٦٢
١٤,٢٢١	٦٣	١٦,١٣٩	٦٣
١٣,٨٤٢	٦٤	١٥,٨٠٣	٦٤
١٣,٤٦١	٦٥ أو أكبر	١٥,٤٦٧	٦٥
		١٥,١٢٧	٦٦
		١٤,٧٧٨	٦٧
		١٤,٤٢٣	٦٨
		١٤,٠٦٥	٦٩
		١٣,٦٩٦	٧٠ أو أكبر

قرار

رقم ر / ١٢ / ٢٠٢٤

بتعديل بعض أحكام اللائحة التنفيذية لقانون الحماية الاجتماعية

استناداً إلى قانون الحماية الاجتماعية الصادر بالمرسوم السلطاني رقم ٥٢ / ٢٠٢٣،
وإلى اللائحة التنفيذية لقانون الحماية الاجتماعية الصادرة بالقرار رقم ر / ٧ / ٢٠٢٣،
وإلى موافقة مجلس إدارة صندوق الحماية الاجتماعية،
وبناء على ما تقتضيه المصلحة العامة.

تقرر

المادة الأولى

تجرى التعديلات المرفقة على اللائحة التنفيذية لقانون الحماية الاجتماعية المشار إليها.

المادة الثانية

يلغى كل ما يخالف التعديلات المرفقة، أو يتعارض مع أحكامها.

المادة الثالثة

ينشر هذا القرار في الجريدة الرسمية، ويعمل به من اليوم التالي لتاريخ نشره.

صدر في: ١٦ من ربيع الآخر ١٤٤٦ هـ

الموافق: ٢٠ من أكتوبر ٢٠٢٤ م

م. سالم بن ناصر بن سعيد العوفي

رئيس مجلس إدارة صندوق الحماية الاجتماعية

تعديلات على بعض أحكام اللائحة التنفيذية لقانون الحماية الاجتماعية

المادة (١)

تستبدل بنصوص المواد (٣٨)، (٤٠)، (٤١)، (٤٢) من اللائحة التنفيذية لقانون الحماية الاجتماعية المشار إليها، النصوص الآتية:

المادة (٣٨)

تستحق منفعة الأشخاص ذوي الإعاقة لمن لديه بطاقة شخص ذي إعاقة صادرة عن وزارة التنمية الاجتماعية، ولديه إعاقة دائمة، على النحو الآتي:

- ١ - اضطراب طيف التوحد.
- ٢ - متلازمة داون.
- ٣ - الإعاقة الذهنية التي يكون فيها معدل الذكاء أقل من ٧٠ درجة، وذلك حسب الاختبار الموحد للذكاء IQ TEST.
- ٤ - الإعاقة البصرية التي يكون فيها معدل البصر ٦٠/٢ فأقل في كلتا العينين مع وجود المساعدات أو المعينات الطبية وبعد إجراء تصحيح البصر أيا كان نوعه إن لزم الأمر.
- ٥ - الإعاقة السمعية التي تكون عتبة السمع فيها ٦١ ديسيبل فأعلى في كلتا الأذنين مع وجود المساعدات أو المعينات الطبية وبعد إجراء تصحيح السمع أيا كان نوعه إن لزم الأمر.
- ٦ - الإعاقة الجسدية وذلك للإعاقات التي يكون فيها مستوى الإعاقة شديدا بناء على التقييم المبني على أداء الوظائف.
- ٧ - أي إعاقات أخرى يصدر بتحديدتها قرار من المجلس بعد التنسيق مع وزارة الصحة ووزارة التنمية الاجتماعية.

المادة (٤٠)

يتم تحديد الحالات التي تتطلب إعادة التقييم المبني على أداء الوظائف لغرض استحقاق منفعة الأشخاص ذوي الإعاقة وفقا للضوابط التي يحددها الصندوق وبالتنسيق مع وزارة التنمية الاجتماعية ووزارة الصحة.

المادة (٤١)

يجوز للصندوق طلب إعادة التقييم الطبي وإعادة التقييم المبني على أداء الوظائف، لجميع الحالات المستحقة لمنفعة الأشخاص ذوي الإعاقة، وذلك وفقا للإجراءات التي يحددها بالتنسيق مع وزارة التنمية الاجتماعية ووزارة الصحة.

المادة (٤٢)

يوقف صرف منفعة الأشخاص ذوي الإعاقة إذا تبين للصندوق عدم استحقاق المنتفع للمنفعة بعد إعادة التقييم الطبي أو إعادة التقييم المبني على أداء الوظائف وذلك من تاريخ إعادة التقييم، ويجوز للصندوق وقف صرف منفعة الأشخاص ذوي الإعاقة في حال امتنع المنتفع عن إعادة التقييم الطبي أو إعادة التقييم المبني على أداء الوظائف، وإذا زال سبب وقف صرف المنفعة في هذه الحالة، يتم استئناف صرف المنفعة اعتبارا من تاريخ الوقف.

بيانات عامة

إعلانات رسمية

إعلانات تجارية

وزارة الأوقاف والشؤون الدينية

ملخص

النظام الأساسي لمؤسسة مسقط الوقفية العامة

استناداً إلى قانون الأوقاف الصادر بالمرسوم السلطاني رقم ٢٥/٢٠٠٠،
وإلى اللائحة التنفيذية لقانون الأوقاف الصادرة بالقرار الوزاري رقم ٢٣/٢٠٠١،
تقرر نشر ملخص نظام "مؤسسة مسقط الوقفية العامة" على النحو الآتي:

اسم المؤسسة: "مؤسسة مسقط الوقفية العامة".

رقم القيد: "٦٧".

الأهداف:

- ١ - إحياء سنة الوقف وتجديده من خلال مشروعات ذات أبعاد تنموية.
- ٢ - تلبية احتياجات أهالي الوقف في المجالات الخدمية المختلفة.
- ٣ - إدارة أموال الوقف واستثمارها بما يضمن المشاركة الأهلية في كل ما من شأنه المحافظة على أصوله.
- ٤ - التثمين الوقفي في المجالات العقارية أو الصناعية أو الزراعية وغيرها من المجالات وفقاً لضوابط الشرعية الإسلامية في الوقف وتثمينه وتأجيريه.

إدارة المؤسسة:

يتكون مجلس إدارة المؤسسة من (٧) سبعة أعضاء، وتكون مدة عمله (٣) ثلاث سنوات ميلادية من تاريخ التعيين، وتجدد لفترة أو فترات أخرى مماثلة.

موارد المؤسسة:

- ١ - أموال الأوقاف التي تسلم للمؤسسة من قبل الوزارة.
- ٢ - العائد من استثمارات أموال المؤسسة.
- ٣ - الأموال المخصصة من الواقف أو المؤسس.
- ٤ - يجوز قبول التبرعات ولا يجوز جمع الأموال.
- ٥ - أي مصادر أخرى وفقاً للتشريعات المنظمة لمؤسسات الأوقاف.
- ٦ - التبرعات والهبات والوصايا التي يقبلها المجلس.

وزارة العدل والشؤون القانونية

قرار لجنة قبول المحامين

رقم ٢٠٢٤/٩/١

بالموافقة على تأسيس شركة مدنية للمحاماة

استنادا إلى قانون المحاماة الصادر بالمرسوم السلطاني رقم ٩٦/١٠٨،
وإلى القرار الوزاري رقم ٩٩/٧٠ بشأن الشروط والإجراءات اللازمة لتأسيس الشركات
المدنية للمحاماة،
وإلى اجتماع لجنة قبول المحامين رقم ٢٠٢٤/٩/١٦ بتاريخ ٢٠٢٤/٩/١٦،
وبناء على ما تقتضيه المصلحة العامة.

تقرر

المادة الأولى

الموافقة على تأسيس شركة / د. وسيلة الرحبية وشركاؤها للمحاماة والاستشارات القانونية
(شركة مدنية للمحاماة).

المادة الثانية

ينشر هذا القرار في الجريدة الرسمية، ويعمل به من تاريخ صدوره.

صدر في : ١٢ / ٤ / ١٤٤٦ هـ

الموافق : ١٦ / ١٠ / ٢٠٢٤ م

د. يحيى بن ناصر بن منصور الخصيبي

وكيل وزارة العدل والشؤون القانونية

رئيس لجنة قبول المحامين

عقد تأسيس شركة مدنية للمحاماة

إنه في يوم الخميس الموافق ٢٠٢٤/٨/١م، اتفق المحامون "الشركاء" المذكورون أدناه على تأسيس شركة مدنية للمحاماة، تكون لها شخصية معنوية مستقلة وفقا لأحكام قانون المحاماة الصادر بالمرسوم السلطاني رقم ٩٦/١٠٨، وأحكام القرار الوزاري رقم ٩٩/٧٠ الصادر في شأن الشروط والإجراءات اللازمة لتأسيس الشركات المدنية للمحاماة.

اسم الشركة

المادة (١)

يكون اسم الشركة: د. وسيلة الرحبية وشركاؤها للمحاماة والاستشارات القانونية (شركة مدنية للمحاماة).

مركز الشركة الرئيسي

المادة (٢)

يكون مركز الشركة الرئيسي في محافظة مسقط، ويجوز للشركة أن تنشئ فروعاً أخرى داخل سلطنة عمان وخارجها وذلك وفق ما يقرره الشركاء.

أسماء الشركاء وجنسياتهم

ومحال إقامتهم وعناوينهم

المادة (٣)

تتكون الشركة من الشركاء الآتين:

م	الاسم	الجنسية	العنوان
١	وسيلة بنت سالم بن حمود الرحبية	عمانية	ولاية العامرات - محافظة مسقط
٢	عهد بنت يحيى بن سعود المعشرية	عمانية	ولاية العامرات - محافظة مسقط
٣	ورود بنت يحيى بن سعود المعشرية	عمانية	ولاية العامرات - محافظة مسقط

غرض الشركة

المادة (٤)

يتحدد غرض الشركة في القيام بأعمال المحاماة والاستشارات القانونية وأعمال الوكالة عن الآخرين في الدعاوى والأعمال القانونية الأخرى الكفيلة بحفظ واسترداد حقوق موكلهم والدفاع عن تلك الحقوق سواء كانت مادية أو معنوية، والعمل في مجال الحقوق الخاصة بالملكية الفكرية والصناعية وحماتها وتسجيلها وكل الأعمال المرتبطة بمهنة المحاماة من الحضور مع أو عن ذوي الشأن أمام الهيئات القضائية وهيئات التحكيم والادعاء العام واللجان الإدارية ذات الاختصاص القضائي وجهات التحقيق الرسمية الأخرى والدفاع عنهم في الدعاوى التي ترفع منهم أو عليهم وإبداء الرأي والمشورة القانونية لطالبيها وصياغة العقود واتخاذ الإجراءات القانونية بشأنها.

مدة الشركة

المادة (٥)

تبدأ الشركة أعمالها من تاريخ موافقة لجنة قبول المحامين، وتستمر إلى أن يتم حلها أو تصفيتها طبقاً للقواعد المقررة لذلك.

رأس مال الشركة

المادة (٦)

رأس مال الشركة (١٠,٠٠٠ ر.ع) عشرة آلاف ريال عماني مقسم إلى (١٠,٠٠٠) عشرة آلاف حصة، بقيمة اسمية قدرها (١) ريال عماني واحد للحصة الواحدة، كالآتي:

م	الاسم	عدد الحصص	النسبة
١	وسيلة بنت سالم بن حمود الرحبية	٥,٥٠٠	%٥٥
٢	عهود بنت يحيى بن سعود المعشرية	٢,٥٠٠	%٢٥
٣	ورود بنت يحيى بن سعود المعشرية	٢,٠٠٠	%٢٠

كيفية توزيع الأرباح والخسائر

المادة (٧)

توزع الأرباح والخسائر بين الشركاء بنسبة حصصهم في رأس مال الشركة، وفي حالة وجود خسارة في إحدى السنوات ترحل إلى السنة التالية، ولا توزع الأرباح إلا بعد تغطية خسارة السنوات السابقة.

مدير الشركة

المادة (٨)

أ - تتولى د. وسيلة بنت سالم بن حمود الرحبية وعهود بنت يحيى بن سعود المعشرية وورود بنت يحيى بن سعود المعشرية إدارة الشركة، ويمكن أن يكون من بين الشركاء أو غيرهم من المحامين المرخص لهم بمزاولة مهنة المحاماة.

ب - تكون للشركة إدارة تنفيذية يتم تعيينها وفقا لنظام الشركة واتفاق الشركاء.

ج - يتولى المدير إدارة وتسيير أعمال الشركة وفقا لهذا العقد وقانون المحاماة والقرارات الوزارية ذات العلاقة والنظام الداخلي للشركة.

د - يعمل المدير على تحقيق أغراض الشركة، ويكون له في سبيل ذلك تقديم المقترحات والتوصيات للشركاء بشأن الآتي:

١ - السياسة العامة لأنشطة الشركة والبرامج المتعلقة بها.

٢ - الميزانيات والحسابات وإصدار أوامر الشراء وذلك في إطار البرامج والميزانيات المعتمدة.

٣ - اللوائح المنظمة لتقديم الخدمات القانونية.

٤ - تنظيم أوجه التصرف في موجودات الشركة.

٥ - القواعد المتعلقة بتنظيم شؤون العاملين من المحامين والمستشارين.

٦ - اختيار وتعيين وإنهاء خدمات موظفي الشركة من غير المحامين والمستشارين وذلك حسب مقتضيات العمل.

- هـ - يسأل المدير بصفة شخصية تجاه الشركة أو الغير عن مخالفة الأنظمة واللوائح أو عقد الشركة أو عن الخطأ في الإدارة.
- و - لا يجوز للشريك غير المدير أن يتدخل في إدارة الشركة ولكن له أن يطلع بنفسه في مركز الشركة على سير أعمالها وأن يفحص دفاترها ومستنداتها وأن يوجه النصح لمديرها وله أن يطلب من المحكمة المختصة إلغاء أي قرار يصدر عن الشركة بصورة مخالفة للقانون أو لعقد الشركة ويعتبر باطلا كل اتفاق على خلاف ذلك.
- ز - يجب على المدير في حال رغبته في اعتزال الإدارة أن يخطر الشركاء بذلك قبل شهرين على الأقل من تاريخ الاعتزال وإلا كان مسؤولاً عن كل ضرر يلحق بالشركة نتيجة اعتزاله.
- ط - تلتزم الشركة بأعمال المدير التي قام بها باسم الشركة والتي تدخل ضمن صلاحياته.

حقوق وواجبات الشركاء

المادة (٩)

- أ - يمارس الشركاء مهنة المحاماة وفقا لقانون المحاماة ويلتزمون بأصول المهنة.
- ب - لا يجوز للشريك دون موافقة باقي الشركاء أن يمارس لحسابه الخاص أو لحساب الغير نشاطا مشابها لنشاط الشركة، أو أن يكون شريكا في شركة تنافسها.
- ج - يجوز لأي شريك أن ينسحب من الشركة بطريق التنازل عن حصته بعوض أو بدون عوض لأي من الشركاء، وبشرط موافقة الشركاء الآخرين إذا كان التنازل للغير.
- د - لا يكتسب ورثة الشريك المتوفى صفة الشريك، ويجوز لهم خلال (٦) ستة أشهر من تاريخ الوفاة التنازل عن حصة مورثهم وفقا لما يقضي به هذا العقد.
- هـ - كل قرارات الشركاء بتعديل عقد الشركة أو إدخال شركاء جدد أو زيادة رأس مال الشركة أو تعديل حصة الشريك في المشاركة في أرباح وخسائر الشركة يجب أن يوافق عليها الشركاء بالإجماع.
- و - لا يكون اجتماع الشركاء قانونيا إلا بحضورهم جميعا.

قيود على الشركاء

المادة (١٠)

- لا يحق لأي شريك أن يقوم بدون موافقة الشركاء الآخرين بأي من الأعمال الآتية:
- ١ - اقتراض أموال باسم الشركة أو استغلال ضمان خاص بها أو الاستفادة منه.
 - ٢ - أن يتنازل أو يحول أو يرهن أو يسوي أو يعضي من أي مطالبات أو ديون مستحقة للشركة.
 - ٣ - أن يعقد أو ينفذ أو يسلم أي تنازل لصالح الدائنين أو سند اعتراف بحكم أو ضمان، أو سند تعويض أو كفالة أو عقد بيع أو صك رهن أو إبراء يتعلق بأي جزء جوهرى من أصول الشركة.

كيفية حل الشركة وتصفيتها

المادة (١١)

- أ - تنقضي الشركة بأحد الأسباب الآتية:
- ١ - انتهاء مدتها ما لم يمد أجلها.
 - ٢ - اندماج الشركة في شركة أخرى بموافقة لجنة قبول المحامين.
 - ٣ - إجماع الشركاء على حلها.
 - ٤ - إذا نقص عدد الشركاء عن الحد الأدنى المنصوص عليه في المادة (٢) من القرار الوزاري رقم ٩٩/٧٠ ولم يستكمل خلال ستة أشهر من تاريخ النقص.
 - ٥ - صدور حكم قضائي نهائي بحلها.
 - ٦ - عدم ممارسة الشركة نشاطها رغم مرور سنة على تأسيسها، أو توقفها عن ممارسة نشاطها مدة تزيد على ستة أشهر، ما لم تقرر لجنة قبول المحامين منحها مهلة لا تزيد على ستة أشهر وذلك لتصحيح أوضاعها.
 - ٧ - أي أسباب أخرى ينص عليها القرار الوزاري رقم ٩٩/٧٠ في شأن الشروط والإجراءات اللازمة لتأسيس الشركات المدنية للمحامة.
- ب - تدخل الشركة بمجرد انقضاءها في دور التصفية وتحفظ بالشخصية الاعتبارية بالقدر اللازم للتصفية، ويضاف إلى اسم الشركة خلال مدة التصفية عبارة (تحت التصفية).

ج - تنتهي سلطة المدير بانقضاء الشركة، ومع ذلك يظل قائماً على إدارة الشركة، ويعتبر بالنسبة للغير في حكم المصفي إلى أن يتم تعيين لجنة التصفية ويجب على المدير إبلاغ لجنة قبول المحامين في حال تحقق أي سبب من أسباب انقضاء الشركة وذلك خلال مدة لا تزيد على أسبوعين من تاريخ حدوث السبب.

د - تتم تصفية الشركة وفقاً لأحكام القرار الوزاري رقم ٩٩/٧٠.

هـ - إذا تقرر لأي سبب إنهاء أعمال الشركة وتصفية أعمالها يتعين إنهاء كافة القضايا التي يجري العمل فيها والاتفاق بين الشركاء على كيفية إنهائها ويمكن استخدام أصول الشركة للوفاء بالتزاماتها عند الاقتضاء.

القانون الواجب التطبيق

المادة (١٢)

فيما لم يرد به نص في هذا العقد تطبق أحكام قانون المحاماة الصادر بالمرسوم السلطاني رقم ٩٦/١٠٨، والقرار الوزاري رقم ٩٩/٧٠ في شأن الشروط والإجراءات اللازمة لتأسيس الشركات المدنية للمحاماة.

المادة (١٣)

في حالة الخلاف في تفسير أو تنفيذ بنود ونصوص هذا العقد يسعى الشركاء إلى حله ودياً فإذا لم يتم الاتفاق بينهم يجوز لأي منهم خلال ثلاثين يوماً من تاريخ إرسال إشعار التسوية الودية أن يطلب تعيين محكم وفقاً لأحكام المرسوم السلطاني رقم ٩٧/٤٧.

توقيع الشركاء

التوقيع الاسم: وسيلة بنت سالم بن حمود الرحبية

التوقيع الاسم: عهود بنت يحيى بن سعود المعشرية

التوقيع الاسم: ورود بنت يحيى بن سعود المعشرية

قرار لجنة قبول المحامين

رقم ٢٠٢٤/٧/١٧٣

بالموافقة على تعديل عقد تأسيس شركة مدنية للمحاماة

استناداً إلى قانون المحاماة الصادر بالمرسوم السلطاني رقم ٩٦/١٠٨،
وإلى القرار الوزاري رقم ٩٩/٧٠ بشأن الشروط والإجراءات اللازمة لتأسيس الشركات
المدنية للمحاماة،
وإلى قرار لجنة قبول المحامين رقم ٢٠٢٤ / ٤ / ١٦٥ بالموافقة على تأسيس شركة مدنية للمحاماة،
وإلى اجتماع لجنة قبول المحامين رقم ٢٠٢٤/٧/٢٠ بتاريخ ٢٠٢٤/٨/٤م،
وبناء على ما تقتضيه المصلحة العامة.

تقرر

المادة الأولى

الموافقة على تعديل عقد تأسيس شركة / حمد المعمري وقاسم المعمري للمحاماة
والاستشارات القانونية (شركة مدنية للمحاماة) المرفق.

المادة الثانية

ينشر هذا القرار في الجريدة الرسمية، ويعمل به من تاريخ صدوره.

صدر في: ٢٩ / ١ / ١٤٤٦ هـ

الموافق: ٤ / ٨ / ٢٠٢٤ م

د. يحيى بن ناصر الخصيبي

وكيل وزارة العدل والشؤون القانونية

رئيس لجنة قبول المحامين

تعديل عقد تأسيس شركة مدنية للمحاماة

إنه في يوم الثلاثاء الموافق ٢٠٢٤/٥/٧م، اتفق المحامون "الشركاء" المذكورون أدناه على تعديل البند (أ) من المادة (٨) المتعلقة بمدير الشركة، من عقد تأسيس شركة حمد المعمري وقاسم المعمري للمحاماة والاستشارات القانونية (شركة مدنية للمحاماة)، ليصبح كما يأتي:

أ- يتولى إدارة الشركة المديرون المفوضون بالإدارة والتوقيع منفردين وهما:
حمد بن قاسم بن علي المعمري وقاسم بن علي بن حسن المعمري ويكونا منفردين بالتوقيع.

توقيع الشركاء

التوقيع	الاسم: حمد بن قاسم بن علي المعمري
التوقيع	الاسم: قاسم بن علي بن حسن المعمري

وزارة التجارة والصناعة وترويج الاستثمار

إعلان

يعلن المكتب الوطني للملكية الفكرية عن طلبات البراءات المقبولة، وعلى كل ذي مصلحة الحق في الاعتراض أمام المكتب خلال (١٢٠) يوما من تاريخ النشر وذلك طبقا للمادة (٩ - ٥ - ج) وفقا لأحكام قانون حقوق الملكية الصناعية الصادر بالمرسوم السلطاني رقم ٢٠٠٨/٦٧ والمادة (٣١) من لائحته التنفيذية الصادرة بالقرار الوزاري رقم ٢٠٠٨/١٠٥.

رموز البيانات البليوجرافية

الرمز	البيان البليوجرافي
٢١	رقم الطلب
٢٢	تاريخ تقديم الطلب
٣١	رقم الأسبقية
٣٢	تاريخ الأسبقية
٣٣	بلد الأسبقية
٥٤	تسمية الاختراع
٥٧	الوصف المختصر
٧١	اسم طالب البراءة
٧٢	اسم المخترع
٧٣	اسم الممنوح له الحق في الملكية

OM/P/2017/00326 (٢١)

13/11/2017 (٢٢)

PCT/US2016/032427 (٣١)

13/5/2016 (٣٢)

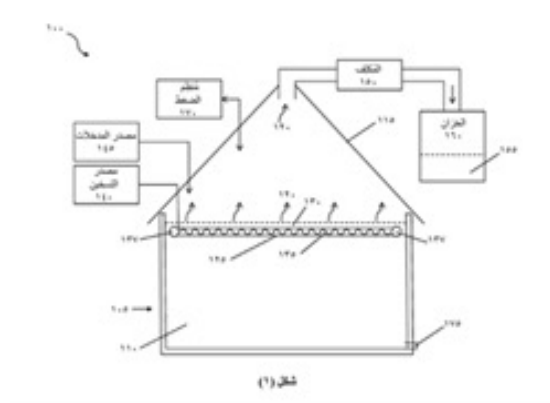
US (٣٣)

(٥٤) جهاز تنقية سائل من خلال تسخين الغشاء وطريقة استخدامه.

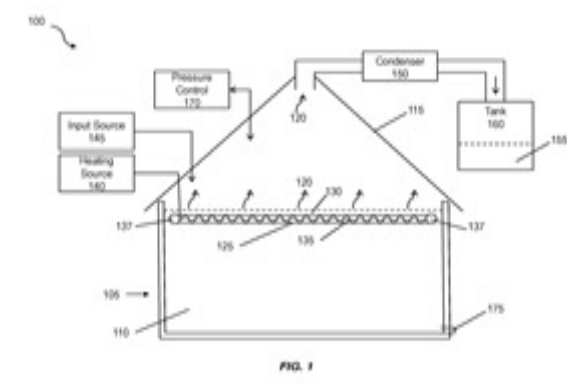
AN APPARATUS FOR LIQUID PURIFICATION WITH FILM HEATING AND ITS USE METHOD.

(٥٧) يتعلق الاختراع الحالي بتوفير جهاز لتنقية سائل من خلال تسخين الغشاء وطريقة استخدامه، حيث الجهاز يشتمل على:

قبة بخار لتجميع البخار، طبقة تسخين تقع تحت قبة البخار وتتم تهيئتها لتكون مغمورة داخل السائل بحيث تكون محاطة بالسائل إلى حد كبير وتقع على عمق بين ١ ملليمتر و٢٠ ملليمتر من سطح السائل، تتم أيضا تهيئة طبقة التسخين ليتم تسخينها إلى درجة حرارة ٩٣م وهي أكبر من نقطة غليان السائل، حيث تتضمن طبقة التسخين عنصر تسخين وعنصر شحن الذي ينقل شحنة أولى على سائل أو جزيئات بخار بالقرب من طبقة التسخين، عنصر مشحون على نحو معاكس موضوع في أعلي قبة البخار مهياً لسحب جزيئات البخار المشحونة بعيدا عن طبقة التسخين ومقاومة تكوين غشاء البخار على طبقة التسخين، وعاء لحفظ السائل، رجاج مهياً لكسر توتر سطح السائل وتقليل أو إعاقة تكوين فقاعات البخار من طبقة التسخين، حيث يتم وضع الرجاج داخل الوعاء، وعوامة مقترنة بطبقة التسخين وتعليق طبقة التسخين داخل السائل بحيث يبقى عمق طبقة التسخين ثابت بدرجة كبيرة بغض النظر عن حجم السائل.



The invention relates to an apparatus for liquid purification with film heating and its use method, wherein the apparatus comprising: a vapor canopy for collecting vapor; a heating layer below the vapor canopy and adapted to be submerged within a liquid such that it is substantially surrounded by the liquid and located at a depth between 1 millimeter and 20 millimeters from a surface of the liquid, the heating layer adapted to be heated to a temperature of 93 degrees Celsius greater than a boiling point of the liquid, wherein the heating layer includes a heating element and a charging element that imparts a first charge on liquid or vapor molecules in proximity to the heating layer; an oppositely charged element disposed at a top of the vapor canopy and configured to pull charged vapor molecules away from the heating layer and resist formation of a vapor film on the heating layer; a vessel for holding the liquid; an agitator configured to break a surface tension of the liquid and reduce or disturb the formation of vapor bubbles from the heating layer, wherein the agitator is arranged within the vessel; and a float coupled to the heating layer and suspending the heating layer within the liquid so that the depth of the heating layer remains substantially constant regardless of a volume of the liquid.



BREAKTHROUGH TECHNOLOGIES LLC

(٧١) بريكترو تكنولوجيز ال سي

JAFFREY, Kamal

(٧٢) جافري، كمال

OM/P/2019/00216 (٢١)

3/6/2019 (٢٢)

PCT/EP2017/083433 (٣١)

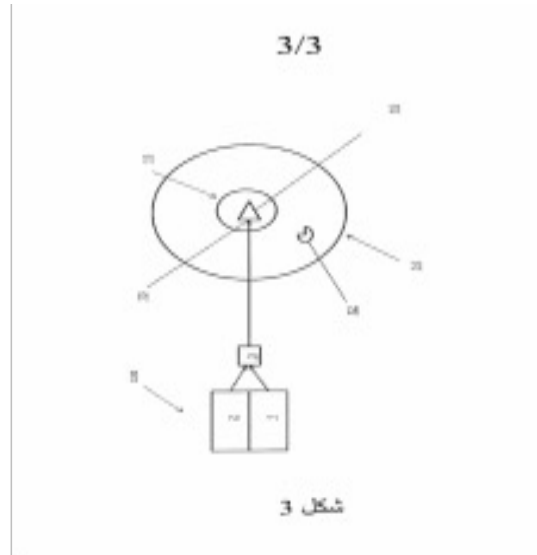
19/12/2017 (٣٢)

EP (٣٣)

(٥٤) نظام ليزر مزود بوسيلة حماية.

LASER SYSTEM COMPRISING A PROTECTION DEVICE .

(٥٧) يتعلق الاختراع بوسيلة حماية (100) لنظام ليزر يشتمل على ليزر نشط واحد على الأقل (1) به دليل شعاع واحد على الأقل (1.1، 3)، يتم تحقيق أمان العين و/ أو حمايتها للشخص المعرض (12) باستخدام ليزر إضافي واحد على الأقل (2) كليزر تحذير، يعمل في نطاق طيفي مرئي، يتم استخدامه بإيجاز قبل استخدام الليزر النشط (1)، والذي يمكن أن يجعل شخص واحد على الأقل (12) يغلق عينيه أو عينيها و/ أو يغير اتجاه رؤيته بعيدا عن نقطة مستقبل (13) شعاع الليزر النشط على هدف (10).



The invention relates to a protection device (100) for a laser system comprising at least one active laser (1) having at least one beam guide (1.1, 3). Eye safety and/or protection for an exposed person (12) is achieved using at least one additional laser (2) as a warning laser which, operating in a visible spectral range, is used shortly before the active laser (1) is used, and which, can cause at least one person (12) to close his or her eyes and/or change his or her viewing direction away from the receptor point (13) of the active laser beam on a target (10).

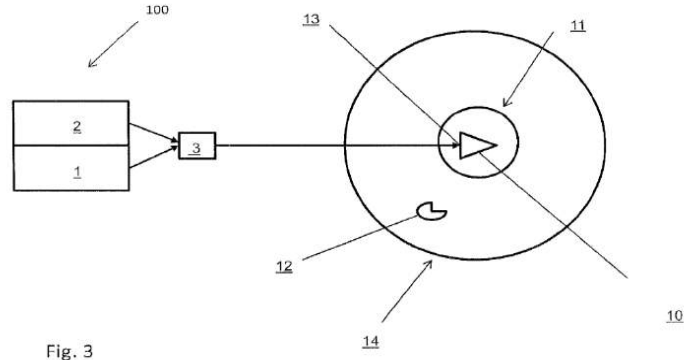


Fig. 3

Rheinmetall Waffe Munition GmbH

(٧١) راينميٽال واف ميونشن جي ام بي اتش

JUNG, Markus

(٧٢) ماركوس يونج

RIESBECK, Thomas

توماس، ريسبيك

BAUMGARTEL, Thomas

توماس، باومجارتل

OM/P/2020/00176 (٢١)

1/6/2020 (٢٢)

PCT/JP2018/037827 (٣١)

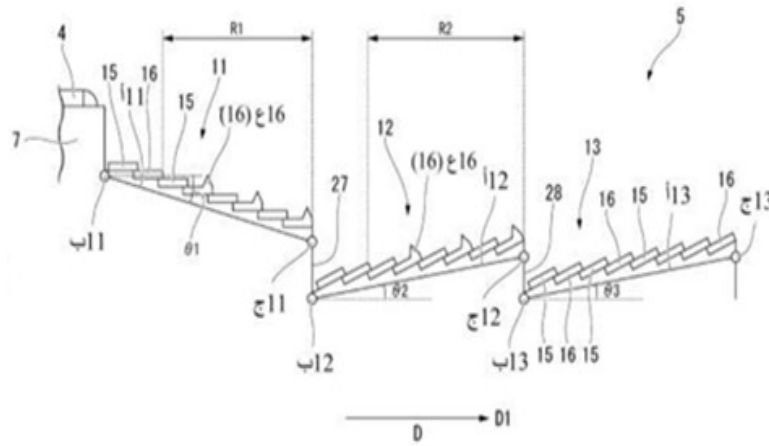
10/10/2018 (٣٢)

JP (٣٣)

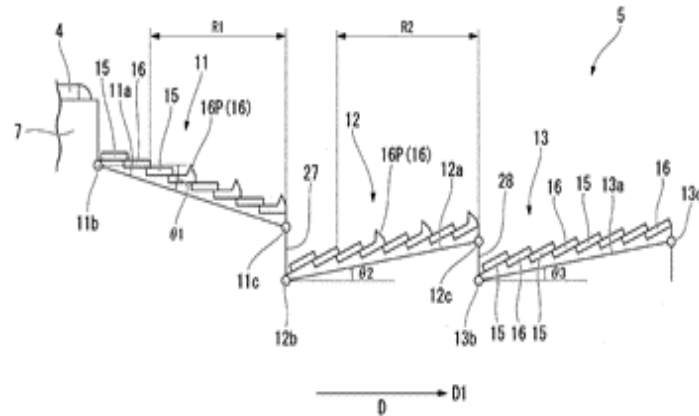
(٥٤) جهاز حرق من نوع وقاد لحرق جسم مراد حرقه.

STOKER FURNACE FOR BURNING MATERIAL TO BE INCINERATED.

(٥٧) يوفر الاختراع جهاز حرق من نوع وقاد لحرق الأجسام المراد حرقها، ويشتمل على مرحلة تجفيف (١١)، مرحلة احتراق (١٢)، ومرحلة ما بعد الاحتراق (١٣)، تتضمن كل من المراحل العديد من شبكات الحريق الثابتة (١٥) والعديد من شبكات الحريق القابلة للتحويل (١٦)، وفيها يتم إخضاع الأجسام المراد حرقها المزودة من المغذي (٤) للتجفيف، الاحتراق والاحتراق البعدي بينما يتم نقل الأجسام المراد حرقها بصورة متعاقبة من خلال مرحلة التجفيف (١١)، مرحلة الاحتراق (١٢) ومرحلة ما بعد الاحتراق (١٣)، حيث يتم وضع مرحلة التجفيف (١١) لتتم إمالتها حتى يتم توجيه الجانب البعدي في اتجاه النقل لأسفل، يتم توصيل مرحلة الاحتراق (١٢) بمرحلة التجفيف (١١) ووضعها لتتم إمالتها حتى يتم توجيه الجانب البعدي لها في اتجاه النقل لأعلى، ويتم ربط مرحلة ما بعد الاحتراق (١٣) بمرحلة الاحتراق (١٢) ووضعها لتتم إمالتها حتى يتم توجيه طرف الجانب البعدي في اتجاه النقل لأعلى.



Provided is a stoker furnace for burning material to be incinerated in which material to be incinerated is supplied from a feeder (4) and the material to be incinerated is dried, burned, and subjected to a post-burning respectively while being transported sequentially by a drying stage (11), a burning stage (12), and a post-burning stage (13) each of which is equipped with a plurality of stationary fire grates (15) and a plurality of movable fire grates (16). The drying stage (11) is arranged inclined such that the downstream side in the transport direction faces downward. The burning stage (12) is connected to the drying stage (11) and is arranged inclined such that the downstream side in the transport direction faces upward. The post-burning stage (13) is connected to the burning stage (12) and is arranged inclined such that the downstream side in the transport direction faces upward.



(٧١) ميتسوبيشي هيبي إنداستريز إنفايرومينتال أند كيميكال إنجينيرينج كو

Mitsubishi Heavy Industries Environmental & Chemical Engineering Co.

Yoshimasa SAWAMOTO

(٧٢) يوشيماسا ساواموتو

Jun SATOU

جون ساتو

OM/P/2020/00410 (٢١)

22/10/2020 (٢٢)

PCT/EP2019/05300 (٣١)

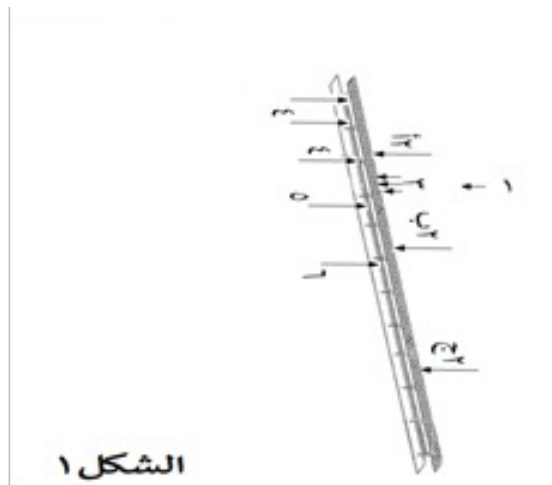
30/4/2019 (٣٢)

EP (٣٣)

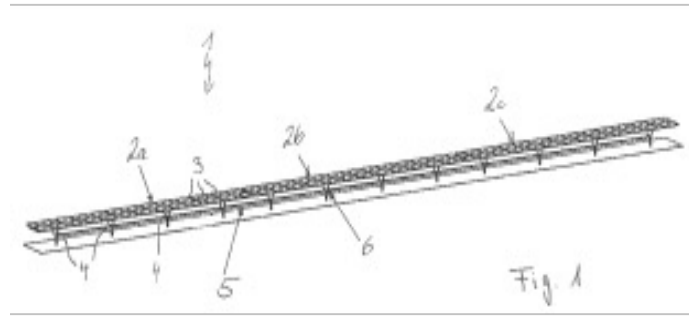
(٥٤) محطة طاقة شمسية بها طاولة نمطية قابلة للدوران حول محور وقابلة للغلق.

SOLAR INSTALLATION HAVING PIVOTABLE AND LOCKABLE
MODULE TABLE.

(٥٧) يتعلق الاختراع الحالي بمحطة طاقة شمسية (١) بها طاولة نمطية واحدة على الأقل (أ٢، ب٢، ج٢) قابلة للدوران على محور تحمل وحدة نمطية شمسية كهروضوئية واحدة على الأقل (٣)، ويفضل وحدات نمطية شمسية كهروضوئية متعددة (٣)، وتقترن بهذه الطريقة بعنصر ترس واحد على الأقل (٤) قابل للدوران حول محور (أ) يدير عنصر الترس (٤) ويجعل الطاولة النمطية (أ٢ إلى ج٢) تدور حول المحور بحيث تقوم الوحدات النمطية الشمسية (٣) بتتبع حركة الشمس، ويتم تشغيل عنصر الترس (٤) وبالتالي تدويره حول المحور عن طريق عمود يعمل كهربائياً (٥)، حيث يكون عنصر تشغيل (٨) واحد على الأقل مدمجاً في العمود (٥)، حيث يتم تشغيل عنصر الترس (٤) وإعاقة عنصر التشغيل (٨)، حيث يتعشق عنصر التشغيل (٨) في أسنان (١١) عنصر الترس (٤) لتشغيل أو إعاقة عنصر الترس (٤).



The invention relates to a solar plant (1) having at least one pivotable module table (2a, 2b, 2c) which supports at least one photovoltaic solar module (3), preferably multiple photovoltaic solar modules (3), and is coupled in such a manner to at least one gear element (4) pivotable about an axis (A) that pivoting the gear element (4) causes the module table (2a to 2c) to be pivoted so that the solar modules (3) track the motion of the sun, the gear element (4) being driven and thus pivoted by an electrically driven drive shaft (5), at least one actuation element (8) being integrated in the drive shaft (5), the gear element (4) being both driven and blocked by the actuation element (8), the actuation element (8) engaging into the tothing (11) of the gear element (4) for driving or blocking the gear element (4).



IDEEMATEC DEUTSCHLAND GMBH آيديماتيك دويتشلاند جي ام بي اتش (٧١)

KUFNER, Johann

كوفنير، جوهان (٧٢)

KERMELK, Nathalie

كيرميلك، نتالي

BIRR, Peter

بير، بيتر

BAUER, Benjamin

باور، بينجامين

REHM, Ronny

ريم، روني

OM/P/2020/00435 (٢١)

9/11/2020 (٢٢)

PCT/EP2019/063385 (٣١)

23/5/2019 (٣٢)

EP (٣٣)

(٥٤) طريقة لتثبيت التربة الرملية.

METHOD FOR STABILIZING SANDY SOILS.

(٥٧) يتعلق الاختراع الحالي بطريقة لتثبيت التربة الرملية، حيث تتضمن وضع كمية تتراوح من 0.5 إلى 5 لتر- 2 من محلول مائي S يشتمل على 2000 جزء في المليون من بوليمر قابل للذوبان في الماء A على سطح التربة الرملية في وقت واحد، ويشتمل البوليمر المذكور A على مونومرات غير مشبعة إيثيلينيا والتي تتكون كمية منها تتراوح من 0.01 إلى 20% بالمول من مونومر معالج بهيدروكسي ألكيل له الصيغة (I)، $H_2C=CR_1R_2$ ، حيث تكون R1 عبارة عن ذرة هيدروجين أو مجموعة ميثيل وتكون R2 عبارة عن مجموعة هيدروكربون تحتوي على مجموعة مثبتة على مادة حاملة OH واختياريا ذرة غير متجانسة N أو O في سلسلة الهيدروكربون، وتكون R2 منفصلة عن المجموعة $C(=O)-OH$ ، وتكون المونومرات الأخرى غير أيونية و/ أو أنيونية و/ أو كاتيونية مختلفة عن المونومر الذي له الصيغة (I).

The present invention relates to a method for stabilizing sandy soils, comprising the application in one go, to the surface of the sandy soil, of 0.5 to 5 l.m⁻² of an aqueous solution S comprising 2000 ppm of water-soluble polymer A, said polymer A comprising ethylenically unsaturated monomers, 0.01 to 20 mol% of which consists of hydroxyalkylated monomer of formula (I) $H_2C=CR_1R_2$ in which R1 is a hydrogen atom or a methyl group and R2 is a hydrocarbon-based group containing pendent OH group and optionally heteroatom N or O in the hydrocarbon-based chain; R2 being different to the group $C(=O)-OH$, the other monomers being non-ionic and/or anionic and/or cationic monomers different to the monomer of formula (I).

S.P.C.M. SA

(٧١) اس.بي.سي.ام. اس ايه

OMONT, Alexandre

(٧٢) أومونت اليكساندر

RIVEAU, Xavier

ريفيو شافير

وزارة التجارة والصناعة وترويج الاستثمار

إعلان

يعلن المكتب الوطني للملكية الفكرية عن طلبات تسجيل العلامات التجارية المقبولة وفقا لأحكام قانون (نظام) العلامات التجارية لدول مجلس التعاون لدول الخليج العربية الصادر بالمرسوم السلطاني رقم ٢٠١٧/٣٣.



طلب تسجيل العلامة التجارية رقم: ١٧٥٤٧٦

في الفئة ٤٢ من أجل السلع/الخدمات:

خدمات الدعم في مجال تقنية المعلومات والبرمجة الحاسوبية وخدمات إدارة الأمن الإلكتروني.

باسم: ريم البوادي لحلول الأعمال والتقنيات

الجنسية: عمانية

العنوان: ص.ب: ١٢٥ ر.ب: ١٣٦، سلطنة عمان

تاريخ تقديم الطلب: ٢٠٢٤/٥/١٠



طلب تسجيل العلامة التجارية رقم: ١٧٧٠٠١

في الفئة ٤١ من أجل السلع/الخدمات:

تنظيم جولات برفقة مرشدين سياحيين.

باسم: الحجر البرونزي الحديثة

الجنسية: عمانية

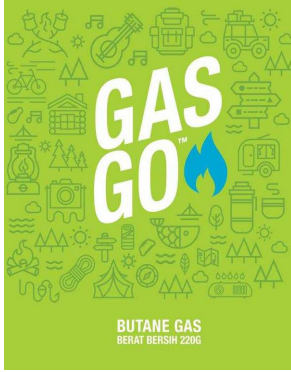
العنوان: ص.ب: ٣٦٨١ ر.ب: ١١١، سلطنة عمان

تاريخ تقديم الطلب: ٢٠٢٤/٦/٢٧

طلب تسجيل العلامة التجارية رقم: ١٧٧٢٧٥

في الفئة ٤ من أجل السلع/الخدمات:

غاز النفط (اسطوانات صغيرة تستخدم للطبخ من نوع غاز البوتان وغازات العطور وغيرها من الغازات).



باسم: شركة الغاز الوطنية

الجنسية: عمانية

العنوان: ص.ب. ٩٥ ر.ب. ١٢٤، سلطنة عمان

تاريخ تقديم الطلب: ٢٠٢٤/٧/٤

ريتا RITA

طلب تسجيل العلامة التجارية رقم: ١٧٨٥١٨

في الفئة ٣٥ من أجل السلع/الخدمات:

الدعاية والإعلان.

باسم: مؤسسة الجعفري للتجارة والمقاولات

الجنسية: عمانية

العنوان: ص.ب. ٢٠ ر.ب. ٤٢٢، نيابة الأشخرة، ولاية جعلان بني بو علي،

سلطنة عمان

تاريخ تقديم الطلب: ٢٠٢٤/٨/١١

اسم الوكيل: شوامخ العز للتجارة

العنوان: ص.ب. ١٦١٦ ر.ب. ١١٩

دار العبري
ALABRI HOME
طلب تسجيل العلامة التجارية رقم: ١٧٨٥٦٦
في الفئة ٤٣ من أجل السلع/الخدمات:
خدمات مكاتب تأمين الإقامة الفنادق والنزل، خدمات الفنادق، الحجز في الفنادق،
خدمات الفنادق الصغيرة الموتيلا، خدمات النزل، حجز النزل.

باسم: البرق الأولى للأعمال

الجنسية: عمانية

العنوان: سلطنة عمان

تاريخ تقديم الطلب: ٢٠٢٤/٨/١٢

طلب تسجيل العلامة التجارية رقم: ١٧٩١٤٤
في الفئة ٥ من أجل السلع/الخدمات:
مطهرات، قطن مطهر، قطن معقم، مستحضرات تعقيم.



باسم: العالمية للإنتاج الزراعي والتجارة

الجنسية: عمانية

العنوان: ص.ب: ١٣٣ ر.ب: ٧٩٠، سلطنة عمان

تاريخ تقديم الطلب: ٢٠٢٤/٨/٢٨

طلب تسجيل العلامة التجارية رقم: ١٧٩١٤٦

في الفئة ٤٣ من أجل السلع/الخدمات:

مشروبات أساسها القهوة، كبسولات القهوة المملوءة، حلي بالحلويات لتزيين الكعك، مشروبات أساسها الشاي.



باسم: شموع الشرقية المتحدة للتجارة

الجنسية: عمانية

العنوان: ص.ب: ٥٦ ر.ب: ٤١٦، سلطنة عمان

تاريخ تقديم الطلب: ٢٠٢٤/٨/٢٨

طلب تسجيل العلامة التجارية رقم: ١٧٩١٥٢

في الفئة ٣٩ من أجل السلع/الخدمات:

خدمات تغليف الهدايا، تسليم البضائع، تسليم الزهور.



باسم: الباز للخدمات الفنية

الجنسية: عمانية

العنوان: ص.ب: ٤٢٧ ر.ب: ٥١١، سلطنة عمان

تاريخ تقديم الطلب: ٢٠٢٤/٨/٢٨



طلب تسجيل العلامة التجارية رقم: ١٧٩١٥٣

في الفئة ٤٣ من أجل السلع/الخدمات:

خدمات المقاهي.

باسم: أحمد بن خدادات بن عبدالله البلوشي

الجنسية: عمانية

العنوان: سلطنة عمان

تاريخ تقديم الطلب: ٢٠٢٤/٨/٢٨

طلب تسجيل العلامة التجارية رقم: ١٧٩١٥٤

في الفئة ٣٥ من أجل السلع/الخدمات:

عرض السلع، المساعدة في إدارة الأعمال التجارية أو الصناعية، توزيع العينات، دراسات السوق، عرض سلع على وسائل الإعلام لغايات البيع بالتجزئة، البيع بالتجزئة في المتاجر المتخصصة للستائر والستائر الشبكية، البيع بالتجزئة في المتاجر المتخصصة للأثاث المنزلي، البيع بالتجزئة في المتاجر المتخصصة للثريات والنجف والسلع المستخدمة في الإضاءة، قص وتصفيف الشعر والحلاقة للرجال، البيع بالتجزئة في المتاجر المتخصصة لمواد البناء.



باسم: نصر بن فاضل بن محيل المريخي للتجارة

الجنسية: عمانية

العنوان: سلطنة عمان

تاريخ تقديم الطلب: ٢٠٢٤/٨/٢٨



طلب تسجيل العلامة التجارية رقم: ١٧٩١٥٩
في الفئة ٤٣ من أجل السلع/الخدمات:
خدمات المقاهي.

باسم: سامي رشاد عزيز آل عبدالسلام للتجارة
الجنسية: عمانية
العنوان: ص.ب: ١٨٣٨ ر.ب: ١١١، سلطنة عمان
تاريخ تقديم الطلب: ٢٠٢٤/٨/٢٨



طلب تسجيل العلامة التجارية رقم: ١٧٩١٦٣
في الفئة ٣٧ من أجل السلع/الخدمات:
صنع منتجات خشبية متنوعة (ورش نجارة).

باسم: ورد للمقاولات والتجارة
الجنسية: عمانية
العنوان: ص.ب: ١١٢ ر.ب: ١٣٠، محافظة مسقط، سلطنة عمان
تاريخ تقديم الطلب: ٢٠٢٤/٨/٢٨



طلب تسجيل العلامة التجارية رقم: ١٧٩١٦٥
في الفئة ٤٣ من أجل السلع/الخدمات:
بيوت الضيافة.

باسم: المقام الرفيع العصرية
الجنسية: عمانية
العنوان: سلطنة عمان
تاريخ تقديم الطلب: ٢٠٢٤/٨/٢٨



طلب تسجيل العلامة التجارية رقم: ١٧٩١٧٤
في الفئة ٣٥ من أجل السلع/الخدمات:
بيع الملابس الجاهزة ومستلزماتها.

باسم: ندى الحافة
الجنسية: عمانية
العنوان: سلطنة عمان
تاريخ تقديم الطلب: ٢٠٢٤/٨/٢٨



طلب تسجيل العلامة التجارية رقم: ١٧٩١٧٦

في الفئة ٣٠ من أجل السلع/الخدمات:

زعفران.

باسم: زعفران الجبل الأخضر

الجنسية: عمانية

العنوان: ص.ب: ٣٢٠ ر.ب: ٦٨٣، سلطنة عمان

تاريخ تقديم الطلب: ٢٠٢٤/٨/٢٨



طلب تسجيل العلامة التجارية رقم: ١٧٩١٧٩

في الفئة ٤٣ من أجل السلع/الخدمات:

خدمات المقاهي.

باسم: مؤسسة بن فيصل للأعمال للتجارة

الجنسية: عمانية

العنوان: سلطنة عمان

تاريخ تقديم الطلب: ٢٠٢٤/٨/٢٨



طلب تسجيل العلامة التجارية رقم: ١٧٩١٨٠

في الفئة ٤٣ من أجل السلع/الخدمات:

خدمات المقاهي وخدمات المطاعم.

باسم: مؤسسة بن فيصل للأعمال للتجارة

الجنسية: عمانية

العنوان: سلطنة عمان

تاريخ تقديم الطلب: ٢٠٢٤/٨/٢٨

طلب تسجيل العلامة التجارية رقم: ١٧٩١٨٤

في الفئة ٣ من أجل السلع/الخدمات:

عطر باديان، زيوت عطرية من الكباد، ماء الكولونيا، ماء الخزامى، ماء معطر، كولونيا، بخور، زيوت عطرية، خلاصات زهور عطور، عناصر أساسية لعطور الزهور، زيوت لغايات التجميل، زيت الياسمين، زيت الخزامى، زيوت لغايات التنظيف، مسك لصناعة العطور، عطور.



باسم: شركة عبدالعزيز المتحدة للتجارة

والاستثمار

الجنسية: عمانية

العنوان: ص.ب: ١٢ ر.ب: ٦١١، سلطنة عمان

تاريخ تقديم الطلب: ٢٠٢٤/٨/٢٨



طلب تسجيل العلامة التجارية رقم: ١٧٩١٨٦

في الفئة ٤٤ من أجل السلع/الخدمات:

الرعاية الصحية، المساعدة الطبية، العلاج الطبيعي، خدمات العلاج، خدمات مراكز الصحة.

باسم: أكسيوس لخدمات التثقيف الصحي والرعاية المنزلية

الجنسية: عمانية

العنوان: ص.ب: ١٣٠ ر.ب: ٣٢١، سلطنة عمان

تاريخ تقديم الطلب: ٢٠٢٤/٨/٢٨

طلب تسجيل العلامة التجارية رقم: ١٧٩١٨٧

في الفئة ٣٠ من أجل السلع/الخدمات:

خدمات التجزئة المتعلقة بمنتجات المخابز (بيع الحلويات وفتائر وغيرها من المنتجات

الحلويات والمخابز).



باسم: عنقود الزيتون للتجارة

الجنسية: عمانية

العنوان: سلطنة عمان

تاريخ تقديم الطلب: ٢٠٢٤/٨/٢٨



طلب تسجيل العلامة التجارية رقم: ١٧٩١٨٩

في الفئة ٤٣ من أجل السلع/الخدمات:
خدمات المقاهي.

باسم: شروق الملتقى

الجنسية: عمانية

العنوان: ص.ب. ٩١ ر.ب. ٣٢٣، سلطنة عمان

تاريخ تقديم الطلب: ٢٠٢٤/٨/٢٨



طلب تسجيل العلامة التجارية رقم: ١٧٩١٩١

في الفئة ٣٧ من أجل السلع/الخدمات:

صنع منتجات خشبية متنوعة (ورش نجارة).

باسم: إدامة للأعمال

الجنسية: عمانية

العنوان: ص.ب. ٣٨٦٠ ر.ب. ١١١، سلطنة عمان

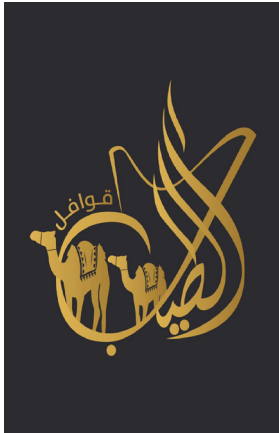
تاريخ تقديم الطلب: ٢٠٢٤/٨/٢٨



طلب تسجيل العلامة التجارية رقم: ١٧٩١٩٢
في الفئة ٣٥ من أجل السلع/الخدمات:
بيع المركبات المستعملة.

باسم: الشعاع الذهبي للتجارة
الجنسية: عمانية
العنوان: ص.ب: ١ ر.ب: ٣١٦، سلطنة عمان
تاريخ تقديم الطلب: ٢٠٢٤/٨/٢٨

طلب تسجيل العلامة التجارية رقم: ١٧٩١٩٣
في الفئة ٣ من أجل السلع/الخدمات:
أعواد البخور، بخور، كهرمان عطر، عطر باديان، خشب معطر، زيوت عطرية من خشب
الأرز، زيوت عطرية من الكباد، ماء معطر، زيوت عطرية، خلاصات زهور عطور، عناصر
أساسية لعطور الزهور، مستحضرات تبخير عطور.



باسم: قوافل الطيب
الجنسية: عمانية
العنوان: ص.ب: ٤٢١ ر.ب: ٤٢١، سلطنة عمان
تاريخ تقديم الطلب: ٢٠٢٤/٨/٢٩



طلب تسجيل العلامة التجارية رقم: ١٧٩١٩٩

في الفئة ٤١ من أجل السلع/الخدمات:

تنظيم الفعاليات رياضية، الأندية الرياضية، أندية الرماية.

باسم: الجمعية العمانية للسيارات

الجنسية: عمانية

العنوان: ص.ب: ٢٨٧٤ ر.ب: ١١١، سلطنة عمان

تاريخ تقديم الطلب: ٢٠٢٤/٨/٢٩



طلب تسجيل العلامة التجارية رقم: ١٧٩٢٠٠

في الفئة ٤١ من أجل السلع/الخدمات:

أنشطة ألعاب تسلية متنقلة.

باسم: مشاريع صبري وآينا للتجارة

الجنسية: عمانية

العنوان: ص.ب: ١٢١ ر.ب: ١٣٦، سلطنة عمان

تاريخ تقديم الطلب: ٢٠٢٤/٨/٢٩

طلب تسجيل العلامة التجارية رقم: ١٧٩٢٠٢

في الفئة ٣٥ من أجل السلع/الخدمات:

المجمعات التجارية الاستهلاكية، البيع بالتجزئة في المتاجر المتخصصة للأدوات والملابس الرياضية، البيع بالجملة للخيام، البيع بالجملة للأسلحة والذخائر والمعدات الحربية والرادارات مكاتب التصدير، بيع المركبات الجديدة، البيع بالتجزئة في المتاجر المتخصصة لأدوات ومعدات إطفاء الحريق والأمن والسلامة.



باسم: الجمعية العمانية للسيارات

الجنسية: عمانية

العنوان: ص.ب: ٢٨٧٤ ر.ب: ١١١، سلطنة عمان

تاريخ تقديم الطلب: ٢٠٢٤/٨/٢٩

طلب تسجيل العلامة التجارية رقم: ١٧٩٢٠٣

في الفئة ٤١ من أجل السلع/الخدمات:

خدمات النوادي الصحية تدريبات اللياقة البدنية والصحية.



باسم: مؤسسة سالم السقطري للتجارة

الجنسية: عمانية

العنوان: سلطنة عمان

تاريخ تقديم الطلب: ٢٠٢٤/٨/٢٩

SONIYA HAIR STUDIO

طلب تسجيل العلامة التجارية رقم: ١٧٩٢٠٤
في الفئة ٤٤ من أجل السلع/الخدمات:
تصفيف الشعر وأنواع التجميل للنساء.

باسم: _____ مرحبا المتكاملة

الجنسية: _____ عمانية

العنوان: _____ ولاية السيب، محافظة مسقط، سلطنة عمان

تاريخ تقديم الطلب: ٢٠٢٤/٨/٢٩



طلب تسجيل العلامة التجارية رقم: ١٧٩٢٠٥
في الفئة ٤٣ من أجل السلع/الخدمات:
خدمات المقاهي، خدمات المطاعم.

باسم: _____ محمد بن سالم بن مبارك القلهاقي للتجارة والمقاولات

الجنسية: _____ عمانية

العنوان: _____ سلطنة عمان

تاريخ تقديم الطلب: ٢٠٢٤/٨/٢٩

طلب تسجيل العلامة التجارية رقم: ١٧٩٢٠٦

في الفئة ٤٣ من أجل السلع/الخدمات:

مشروبات أساسها القهوة، مشروبات قهوة بالحليب، مشروبات أساسها الشوكولاتة، مشروبات أساسها الشاي، مشروبات كاكاو بالحليب، مشروبات أساسها البابونج.



باسم: الفؤاد الدولية للاستثمار

الجنسية: عمانية

العنوان: ص.ب: ٣٢٠ ر.ب: ٩٠٧، محافظة مسقط، سلطنة عمان

تاريخ تقديم الطلب: ٢٠٢٤/٨/٢٩

أيسا

طلب تسجيل العلامة التجارية رقم: ١٧٩٢٠٧

في الفئة ٢٥ من أجل السلع/الخدمات:

ملابس جاهزة.

باسم: أحمد بن سعيد بن عبدالله الوهبي للتجارة

الجنسية: عمانية

العنوان: ص.ب: ١ ر.ب: ١١١، سلطنة عمان

تاريخ تقديم الطلب: ٢٠٢٤/٨/٢٩



طلب تسجيل العلامة التجارية رقم: ١٧٩٢١٥

في الفئة ٤١ من أجل السلع/الخدمات:

خدمات التعليم التي توفرها المدارس (مدارس خاصة).

باسم: بوابة مسقط للتطوير والاستثمار

الجنسية: عمانية

العنوان: سلطنة عمان

تاريخ تقديم الطلب: ٢٠٢٤/٨/٢٩



طلب تسجيل العلامة التجارية رقم: ١٧٩٢١٨

في الفئة ٤١ من أجل السلع/الخدمات:

خدمات التأهيل والتدريب بالموارد البشرية.

باسم: المستقبل لخدمات الموارد البشرية

الجنسية: عمانية

العنوان: ص.ب: ١١٢ ر.ب: ٥٣١، سلطنة عمان

تاريخ تقديم الطلب: ٢٠٢٤/٨/٢٩



طلب تسجيل العلامة التجارية رقم: ١٧٩٢١٩

في الفئة ٤٤ من أجل السلع/الخدمات:

خدمات صالونات التجميل.

باسم: هالة اللامع

الجنسية: عمانية

العنوان: ص.ب: ١٤٣ ر.ب: ٦١١، سلطنة عمان

تاريخ تقديم الطلب: ٢٠٢٤/٨/٣٠



طلب تسجيل العلامة التجارية رقم: ١٧٩٢٢١

في الفئة ٣٥ من أجل السلع/الخدمات:

بيع الحلي الاصطناعي والفضيات.

باسم: كنوز غمدان للاستثمار

الجنسية: عمانية

العنوان: المعبلة الجنوبية، ولاية السيب، سلطنة عمان

تاريخ تقديم الطلب: ٢٠٢٤/٨/٣٠

اسم الوكيل: شوامخ العز للتجارة

العنوان: ص.ب: ٦١٦١ ر.ب: ٩١١



طلب تسجيل العلامة التجارية رقم: ١٧٩٢٢٢

في الفئة ٤٣ من أجل السلع/الخدمات:

خدمات المطاعم، خدمات مطاعم تقديم الوجبات الخفيفة.

باسم: مشاريع ياسر الرئيسي

الجنسية: عمانية

العنوان: ، سلطنة عمان

تاريخ تقديم الطلب: ٢٠٢٤/٨/٣٠



طلب تسجيل العلامة التجارية رقم: ١٧٩٢٢٣

في الفئة ٣ من أجل السلع/الخدمات:

صابون سائل للأواني، جيل سائل للأيدي، صابون جيل للأقمشة، صابون سائل للسيارات، معقم ومطهر للأرضيات، كلور مخفف للملابس البيضاء، جيل منظف للسيراميك، معطر جو والسجاد، معطر ومنعم للملابس، شاور جل للعناية بالجسم، كلور مخصص للملابس الملونة، ملمع ومنظف الزجاج والأخشاب.

باسم: عبد الحكيم بن عامر بن خميس المسروري للتجارة والمقاولات

الجنسية: عمانية

العنوان: ص.ب: ٣٤٠ ر.ب: ٤١٥، سلطنة عمان

تاريخ تقديم الطلب: ٢٠٢٤/٨/٣١

وريف

طلب تسجيل العلامة التجارية رقم: ١٧٩٢٢٤

في الفئة ٢٥ من أجل السلع/الخدمات:

ملابس مطرزة، أغطية وجه خمار أو حجاب، ملابس جاهزة، أحذية، عباءات نسائية.

باسم: هوية

الجنسية: عمانية

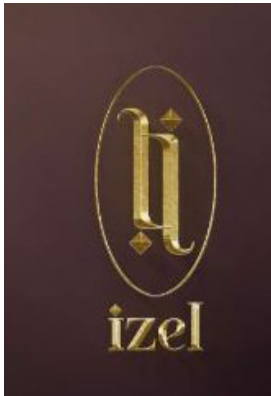
العنوان: ص.ب: ١٧ ر.ب: ٣١٢، ولاية المصنعة، سلطنة عمان

تاريخ تقديم الطلب: ٢٠٢٤/٨/٣١

طلب تسجيل العلامة التجارية رقم: ١٧٩٢٢٥

في الفئة ٣ من أجل السلع/الخدمات:

مستحضرات مكياج، خلاصات زهور عطور، عناصر أساسية لعطور الزهور، مستحضرات تبخير عطور، زيوت للعطور والروائح، نعناع لصناعة العطور، مسك لصناعة العطور، عطور، صناعة عطور، عطور زيوت طيارة، مستحضرات تجميلية للاستحمام، مستحضرات تجميل للعناية بالبشرة، مستحضرات الوقاية من الشمس.



باسم: نوح البلوشي للتجارة

الجنسية: عمانية

العنوان: سلطنة عمان

تاريخ تقديم الطلب: ٢٠٢٤/٨/٣١

طلب تسجيل العلامة التجارية رقم: ١٧٩٢٢٦

في الفئة ٣٠ من أجل السلع/الخدمات:

صنع الخبز ومنتجاته، صنع الحلويات السكرية، صنع الفطائر بأنواعها.



باسم: مشاريع الخبازون للخدمات والاستثمار

الجنسية: عمانية

العنوان: ص.ب: ١٠٥ ر.ب: ١٢٣، الخوض، ولاية السيب، سلطنة عمان

تاريخ تقديم الطلب: ٢٠٢٤/٨/٣١

طلب تسجيل العلامة التجارية رقم: ١٧٩٢٢٧

في الفئة ٣٥ من أجل السلع/الخدمات:

سماعات هواتف، أسلاك هواتف، هواتف محمولة، سماعات الرأس، هواتف لاسلكية، أطقم غير يدوية للهواتف، تحميل نغمات للهواتف النقالة، هواتف ذكية، هواتف خلوية، أغلفة للهواتف الذكية، حافظات للهواتف الذكية، أغشية واقية مخصصة للهواتف الذكية.



باسم: شركة المتصل المتحدة للأعمال التجارية

الجنسية: عمانية

العنوان: ص.ب: ٢١٥ ر.ب: ٢٢٤، سلطنة عمان

تاريخ تقديم الطلب: ٢٠٢٤/٨/٣١



طلب تسجيل العلامة التجارية رقم: ١٧٩٢٢٨

في الفئة ٤٣ من أجل السلع/الخدمات:

خدمات المقاهي، خدمات المطاعم.

باسم: صفاء الغبرة

الجنسية: عمانية

العنوان: محافظة مسقط، سلطنة عمان

تاريخ تقديم الطلب: ٢٠٢٤/٨/٣١



طلب تسجيل العلامة التجارية رقم: ١٦٧٩٤١

في الفئة ٤٣ من أجل السلع/الخدمات:

خدمات المقاهي، خدمات المطاعم المؤقتة أو المتنقلة الكافيتيات، خدمات المطاعم.

باسم: مؤسسة البوابة الذهبية للتجارة

الجنسية: عمانية

العنوان: سلطنة عمان

تاريخ تقديم الطلب: ٢٠٢٣/٩/٣

طلب تسجيل العلامة التجارية رقم: ١٧٤٦٠٠

في الفئة ٣٠ من أجل السلع/الخدمات:

حلويات سكرية، حلويات فول سوداني، معجون شوكولاتة يحتوي على مكسرات، مهلبية، كرات جوز الهند (نوع من الحلويات)، حلويات، مشروبات شوكولاتة بالحليب، حلويات بالنعناع، حلى بالحلويات لتزيين الكعك، الموس (حلى) سكريات، النوغات (حلى) أو راحة بيضاء) المحشوة بالمكسرات.



باسم: أرض اللبان للأغذية

الجنسية: عمانية

العنوان: سلطنة عمان

تاريخ تقديم الطلب: ٢٠٢٤/٤/٤

طلب تسجيل العلامة التجارية رقم: ١٤٦٦٣١

في الفئة ٣٢ من أجل السلع/الخدمات:

مياه شرب مشروبات.



باسم: الخط الجوي للتجارة والخدمات

الجنسية: عمانية

العنوان: سلطنة عمان

تاريخ تقديم الطلب: ٢٠٢١/٦/٢٠

سوارم

طلب تسجيل العلامة التجارية رقم: ١٥٩٢٤٣

في الفئة ٣٥ من أجل السلع/الخدمات:

بيع الهدايا.

باسم: سلسلة الجبال السبعة

الجنسية: عمانية

العنوان: سلطنة عمان

تاريخ تقديم الطلب: ٢٠٢٢/١١/١

طلب تسجيل العلامة التجارية رقم: ١٦١١٣٣

في الفئة ٤٣ من أجل السلع/الخدمات:

التموين بالطعام والشراب، خدمات المقاهي، خدمات الكافيتريات، خدمات المطاعم،

خدمات مطاعم الخدمة الذاتية، خدمات مطاعم تقديم الوجبات الخفيفة.



باسم: بن حاتم العالمية للتجارة

الجنسية: عمانية

العنوان: سلطنة عمان

تاريخ تقديم الطلب: ٢٠٢٣/١/١٠



طلب تسجيل العلامة التجارية رقم: ١٦٢٩٨٩

في الفئة ٣٥ من أجل السلع/الخدمات:

بيع الحقائب والأحذية.

باسم: فن الورد للأعمال

الجنسية: عمانية

العنوان: سلطنة عمان

تاريخ تقديم الطلب: ٢٠٢٣/٣/١٢

BLOOM LUXURY

طلب تسجيل العلامة التجارية رقم: ١٦٤٣٠١

في الفئة ٣٥ من أجل السلع/الخدمات:

عرض السلع.

باسم: النور للأعمال المتميزة

الجنسية: عمانية

العنوان: سلطنة عمان

تاريخ تقديم الطلب: ٢٠٢٣/٥/٣



طلب تسجيل العلامة التجارية رقم: ١٦٩٤٨٢
في الفئة ٤٣ من أجل السلع/الخدمات:
خدمات التجزئة المتعلقة بمنتجات المخابز.

باسم: أبراج العبير العالمية
الجنسية: عمانية
العنوان: سلطنة عمان
تاريخ تقديم الطلب: ٢٠٢٣/١٠/١٩

طلب تسجيل العلامة التجارية رقم: ١٧٢٨١٤
في الفئة ٤٣ من أجل السلع/الخدمات:

خدمات المقاهي، خدمات الكافيتريات، توفير تسهيلات أراضي مخيمات، خدمات المطاعم المؤقتة أو المتنقلة الكانتينات، تأجير أماكن الإقامة المؤقتة، خدمات أماكن إقامة السياح، خدمات الفنادق، خدمات المطاعم، التموين بالطعام والشراب، الحجز في الفنادق، خدمات مطاعم الخدمة الذاتية، خدمات مطاعم تقديم الوجبات الخفيفة، خدمات مخيمات العطلات أماكن إقامة، حجز أماكن الإقامة المؤقتة، خدمات الفنادق الصغيرة الموتيلات، خدمات مطاعم واشوكو، خدمات مطاعم معكرونة أودون وسوبا، تزيين الطعام، معلومات ونصائح تتعلق بتحضير الوجبات، خدمات الطهارة الشخصية إعداد أطباق ووجبات منزلية أو خاصة تتمثل في التسوق والطهي حسب مايناسب المستهلك.



باسم: شعبون
الجنسية: عمانية
العنوان: سلطنة عمان
تاريخ تقديم الطلب: ٢٠٢٤/٢/٤



طلب تسجيل العلامة التجارية رقم: ١٧٣٣٩٠

في الفئة ٣٢ من أجل السلع/الخدمات:

مياه شرب مشروبات.

باسم: الممتاز للخدمات الحديثة

الجنسية: عمانية

العنوان: سلطنة عمان

تاريخ تقديم الطلب: ٢٠٢٤/٢/٢٢

طلب تسجيل العلامة التجارية رقم: ١٧٣٤٤٩

في الفئة ٤٣ من أجل السلع/الخدمات:

بوظة، بوظة مجمدة، مثلجات صالحة للأكل خدمات المقاهي (كافيه).



باسم: مركز يحيى البوسعيدي للخدمات

الجنسية: عمانية

العنوان: سلطنة عمان

تاريخ تقديم الطلب: ٢٠٢٤/٢/٢٥



طلب تسجيل العلامة التجارية رقم: ١٧٣٥٦٠

في الفئة ٣٧ من أجل السلع/الخدمات:

الإنشاء، البناء، استشارات إنشائية، خدمات الكهربائيين.

باسم: مرايا المحيط الوطنية

الجنسية: عمانية

العنوان: سلطنة عمان

تاريخ تقديم الطلب: ٢٠٢٤/٢/٢٨



نعم كافيه
Niaam cafe

طلب تسجيل العلامة التجارية رقم: ١٧٣٧٧٤

في الفئة ٤٣ من أجل السلع/الخدمات:

شاي، فطائر.

باسم: القمة للمشاريع المتقدمة

الجنسية: عمانية

العنوان: سلطنة عمان

تاريخ تقديم الطلب: ٢٠٢٤/٣/٦



طلب تسجيل العلامة التجارية رقم: ١٧٤٠٧٠

في الفئة ٤٤ من أجل السلع/الخدمات:

تصميم حدائق، زراعة الحدائق.

باسم: مدينة الحدائق للري والمناظر الطبيعية

الجنسية: عمانية

العنوان: سلطنة عمان

تاريخ تقديم الطلب: ٢٠٢٤/٣/١٩



طلب تسجيل العلامة التجارية رقم: ١٧٤٥٩١

في الفئة ٤٣ من أجل السلع/الخدمات:

خدمات المقاهي.

باسم: الطعم العالمي للاستثمار

الجنسية: عمانية

العنوان: سلطنة عمان

تاريخ تقديم الطلب: ٢٠٢٤/٤/٤



طلب تسجيل العلامة التجارية رقم: ١٧٥٢٥٨

في الفئة ٣٥ من أجل السلع/الخدمات:

بيع مواد البناء.

باسم: مشاريع أريج الداخلية للتجارة

الجنسية: عمانية

العنوان: ولاية نزوى، محافظة الداخلية، سلطنة عمان

تاريخ تقديم الطلب: ٢٠٢٤/٤/٢٩



طلب تسجيل العلامة التجارية رقم: ١٧٥٢٦٩

في الفئة ٣ من أجل السلع/الخدمات:

معطر هواء مع أعواد (عيدان) خشبية، كهربان عطر، صابون، خشب معطر، مستحضرات
تجعيد الشعر، ماء معطر، فازلين لأغراض التجميل، زيوت للعطور والروائح، شامبو،
عطور، صناعة عطور، مستحضرات تجميل للعناية بالبشرة، صابون لتعرق الأقدام، زيوت
عطرية من الكباد.

باسم: عبدالله حامد فرج مسفر للتجارة

الجنسية: عمانية

العنوان: سلطنة عمان

تاريخ تقديم الطلب: ٢٠٢٤/٤/٢٧

طلب تسجيل العلامة التجارية رقم: ١٧٥٢٩٩

في الفئة ٣٥ من أجل السلع/الخدمات:

تسويق (بيع الملابس الجاهزة والملابس الرياضية والأدوات والمعدات الرياضية).



باسم: سهيل الهيمي للتجارة

الجنسية: عمانية

العنوان: سلطنة عمان

تاريخ تقديم الطلب: ٢٠٢٤/٤/٢٨

طلب تسجيل العلامة التجارية رقم: ١٧٥٦٢٠

في الفئة ٩ من أجل السلع/الخدمات:

برمجيات كمبيوتر، برمجيات كمبيوتر قابلة للتنزيل لتقنية البلوكشين، برمجيات كمبيوتر قابلة للتنزيل لإدارة معاملات الأصول المشفرة باستخدام تقنية البلوكشين، شبكات الكمبيوتر، برمجيات منصات الكمبيوتر، منصات برمجيات الكمبيوتر للمستخدمين لجمع الأموال للمشاريع الإبداعية والابتكارية، برمجيات التجارة الإلكترونية للكمبيوتر للسماح للمستخدمين بإجراء المعاملات التجارية الإلكترونية عبر شبكة كمبيوتر عالمية.

Bede

Bede

باسم: شركة الاتصالات المتنقلة (ش.م.ك)

الجنسية: كويتية

العنوان: الشويخ ريزيدنشال، مجمع بي ٦، شارع المطار، بناية ٨٠٠٢٣، الكويت،

الكويت

تاريخ تقديم الطلب: ٢٠٢٤/٥/١٣

اسم الوكيل: عالم واحد للملكية الفكرية

العنوان: سلطنة عمان

طلب تسجيل العلامة التجارية رقم: ١٧٥٦٢١

في الفئة ٣٦ من أجل السلع/الخدمات:

خدمات مالية، التأمين، جمع الأموال والكفالات المالية، التمويل الجماعي، الاستشارات المالية وخدمات المشورة، استشارات في مجال استثمار رؤوس الأموال.

Bede

Bede

باسم: شركة الاتصالات المتنقلة (ش.م.ك)

الجنسية: كويتية

العنوان: الشويخ ريزيدنشال، مجمع بي ٦، شارع المطار، بناية ٨٠٠٢٣، الكويت، الكويت

تاريخ تقديم الطلب: ٢٠٢٤/٥/١٣

اسم الوكيل: عالم واحد للملكية الفكرية

العنوان: سلطنة عمان

طلب تسجيل العلامة التجارية رقم: ١٧٥٦٢٢

في الفئة ٣٨ من أجل السلع/الخدمات:

خدمات الاتصال والاتصالات عن بعد، توفير الوصول إلى المنصات والبوابات عبر الإنترنت أو أي شبكة اتصالات أخرى، توفير الوصول إلى مواقع الويب على الإنترنت أو أي شبكة اتصالات أخرى، المراسلة بواسطة البريد الإلكتروني، توفير إمكانية الوصول المتعدد إلى شبكات المعلومات الحاسوبية العالمية لنقل ونشر مجموعة واسعة من المعلومات.

Bede

Bede

باسم: شركة الاتصالات المتنقلة (ش.م.ك)

الجنسية: كويتية

العنوان: الشويخ ريزيدنشال، مجمع بي ٦، شارع المطار، بناية ٨٠٠٢٣، الكويت، الكويت

تاريخ تقديم الطلب: ٢٠٢٤/٥/١٣

اسم الوكيل: عالم واحد للملكية الفكرية

العنوان: سلطنة عمان

طلب تسجيل العلامة التجارية رقم: ١٧٥٦٢٤

في الفئة ٤٢ من أجل السلع/الخدمات:

منصات تكنولوجيا المعلومات كخدمات (PaaS)، برمجيات كخدمة، خدمات حاسوبية،
تقنية البلوكشين كخدمة (BaaS)، إنشاء وتفعيل وصيانة مواقع الويب.

Bede

Bede

باسم: شركة الاتصالات المتنقلة (ش م ك)

الجنسية: كويتية

العنوان: الشويخ ريزيدنشال، مجمع بي ٦، شارع المطار، بناية ٨٠٠٢٣، الكويت،
الكويت

تاريخ تقديم الطلب: ٢٠٢٤/٥/١٣

اسم الوكيل: عالم واحد للملكية الفكرية

العنوان: سلطنة عمان



صندوق الإزدهار من بنك مسقط
Bank Muscat Al Izdihar Fund

طلب تسجيل العلامة التجارية رقم: ١٧٥٩٨٣

في الفئة ٣٦ من أجل السلع/الخدمات:

استثمار الأموال، الإدارة المالية، التحليل المالي، استثمار أموال.

باسم: بنك مسقط

الجنسية: عمانية

العنوان: سلطنة عمان

تاريخ تقديم الطلب: ٢٠٢٤/٥/٢٣

طلب تسجيل العلامة التجارية رقم: ١٧٧٥٣٢

في الفئة ٢٣ من أجل السلع/الخدمات:

خيوط وغزل للتطريز، خيوط وغزل صوفي، خيوط وغزل من الحرير، خيوط وغزل للخياطة، خيوط غزل، خيوط وغزل من القطن، خيوط وحبال صغيرة مغزولة، خيوط وغزل القنب، خيوط وغزل الكتان، خيوط وغزل من ليف جوز الهند، خيوط وغزل الجوتة، خيوط وغزل الحرير الصناعي.



باسم: مصانع مسقط للخيوط

الجنسية: عمانية

العنوان: سلطنة عمان

تاريخ تقديم الطلب: ٢٠٢٤/٧/١٣

اسم الوكيل: الخليج للعلامات والبيانات التجارية

طلب تسجيل العلامة التجارية رقم: ١٧٨٢٠٠

في الفئة ٤٣ من أجل السلع/الخدمات:

خدمات المقاهي.



باسم: هرويل الخضراء

الجنسية: عمانية

العنوان: سلطنة عمان

تاريخ تقديم الطلب: ٢٠٢٤/٨/٣

طلب تسجيل العلامة التجارية رقم: ١٧٨٥٠٥
في الفئة ٣٧ من أجل السلع/الخدمات:
ورش الألمنيوم، تركيب الأبواب والنوافذ، الإنشاء، الإشراف على إنشاء المباني، البناء، لصق ورق الجدران، التجصيص وضع طبقة الجص، استشارات إنشائية.



باسم: صلالة جروب للاستثمار
الجنسية: عمانية
العنوان: سلطنة عمان
تاريخ تقديم الطلب: ٢٠٢٤/٨/١٠

طلب تسجيل العلامة التجارية رقم: ١٧٨٦٠٨
في الفئة ٢١ من أجل السلع/الخدمات:
أدوات وأواني وأوعية للاستعمال المنزلي وللمطبخ، أمشاط واسفنج، فراشي، مواد صنع الفراشي، أدوات تنظيف، سلك جلي، زجاج غير مشغول أو زجاج شبه مشغول، أواني زجاجية وأواني خزف صيني، لبادات جلي، إسفنج جلي لفرك الجلد، مرذات ليست لأغراض طبية، مصائد حشرات، مكائن، مكائن سجاد، جلود شمواه للتنظيف، مماسح للتنظيف، قماش كتان للتنظيف، قطع قماش لغسل الأرضيات، قطع قماش للتنظيف، أدوات تجميل، منافض غبار الأثاث، مماسح، معصرة للمماسح، لبادات للتنظيف، مواد تلميع، فراشي تنظيف، إسفنج للأغراض المنزلية، فراشي تواليت، فراشي أسنان، جلود مدبوغة للتلميع، قفازات للأغراض المنزلية، مناشر ملابس.

Blue

باسم: الياقوت الأرجواني للتجارة
الجنسية: عمانية
العنوان: سلطنة عمان
تاريخ تقديم الطلب: ٢٠٢٤/٨/١٣



طلب تسجيل العلامة التجارية رقم: ١٧٨٧٨٩

في الفئة ٤١ من أجل السلع/الخدمات:

قاعة أفراح.

باسم: جمعية المرأة العمانية بالبريمي

الجنسية: عمانية

العنوان: سلطنة عمان

تاريخ تقديم الطلب: ٢٠٢٤/٨/١٩



طلب تسجيل العلامة التجارية رقم: ١٧٩٠٧٢

في الفئة ٤٣ من أجل السلع/الخدمات:

خدمات المقاهي.

باسم: مؤسسة عبدالله بن إبراهيم بن أحمد البلوشي للتجارة والمقاولات

الجنسية: عمانية

العنوان: سلطنة عمان

تاريخ تقديم الطلب: ٢٠٢٤/٨/٢٦



طلب تسجيل العلامة التجارية رقم: ١٧٩١٢٨
في الفئة ٣٩ من أجل السلع/الخدمات:
خدمات النقل لارتياح الأماكن السياحية.

باسم: أحمد الصباحي للتجارة

الجنسية: عمانية

العنوان: سلطنة عمان

تاريخ تقديم الطلب: ٢٠٢٤/٨/٢٧



طلب تسجيل العلامة التجارية رقم: ١٧٩٦٢٢
في الفئة ٣٥ من أجل السلع/الخدمات:
البيع بالتجزئة لمنتجات الشعر والتجميل.

باسم: شركة بشير إسماعيل للتجارة والصناعة

الجنسية: عمانية

العنوان: سلطنة عمان

تاريخ تقديم الطلب: ٢٠٢٤/٩/١١



طلب تسجيل العلامة التجارية رقم: ١٧٩٧٨٤
في الفئة ٣٥ من أجل السلع/الخدمات:
استفسارات عن الأعمال.

باسم: مشاريع المظلة الحمراء للتجارة والمقاولات
الجنسية: عمانية
العنوان: سلطنة عمان
تاريخ تقديم الطلب: ٢٠٢٤/٩/١٧

طلب تسجيل العلامة التجارية رقم: ١٨٠١٣٣
في الفئة ١٨ من أجل السلع/الخدمات:

عصي تسلق الجبال، جلود غير مدبوغة، حلقات مظلات، دعامات للمظلات أو الشماسي،
جلد طرق الذهب، محافظ نقود، سيور لمعدات الجنود، علب آلات موسيقية، عصي مظلات،
عصي خيزران، حقائب للصيد لوازم للصيد، حقائب مدرسية، محافظ للبطاقات محافظ
جيب، ألواح جلدية، صناديق جلدية للقبعات، سلع مصنوعة من جلد الجدي، مخمرات
جلدية، جلود معالجة، أحزمة جلدية، جلود مصنوعة أو شبه مصنوعة، زخارف جلدية
للأثاث، جلود تقليد، حقائب لحمل الأطفال، أكياس جلدية فارغة للأدوات، أغطية جلدية
للنوابض، أحزمة لأطعم الحيوانات، حقائب ظهر، مقابض للعصي، فرو الخلد جلد
تقليد، هياكل حقائب اليد، شماسي، فرو، محافظ جيب، حقائب تسوق مزودة بعجلات،
أكياس تسوق، حقائب صغيرة للوثائق والأوراق، حقائب للمتسلقين، حقائب المخيمات،
حقائب للشاطئ، حقائب يد، حقائب سفرية، حقائب أكياس وأجربة، جلدية للتعبئة،
أربطة جلدية، محافظ جلدية مسطحة للوثائق والأوراق، صناديق السفر مصنوعات
جلدية، حقائب صغيرة سفرية، مقابض للحقائب السفرية، صناديق جلدية أو من ألواح
جلدية، محافظ جلدية أو من ألواح جلدية، صناديق ثياب حقائب سفرية، حقائب صغيرة
لمستحضرات التجميل غير مجهزة، جلود الشمواه بخلاف المستخدمة لأغراض التنظيف،
أحزمة كتف جلدية، حقائب ملابس سفرية، أكياس مشبكة للتسوق، حقائب ملابس،
أغطية جلدية للأثاث، محافظ بطاقات الائتمان محافظ نقود، حاملات بطاقات العمل،
راندسيالات حقائب مدرسية يابانية، بطاقات عنوانين للأمتعة، بطاقات جلدية، مقابض
لحمل أكياس التسوق، حقائب سفر بعجل، حقائب سروج، علب مضغوطة مخصصة
لحقائب السفر، حقائب للمؤتمرات، عصي لرياضة المشي الطويل، leathercloth.



باسم: بوابة الفخامة

الجنسية: عمانية

العنوان: سلطنة عمان

تاريخ تقديم الطلب: ٢٠٢٤/١٠/٦



طلب تسجيل العلامة التجارية رقم: ١٨٠٤١٧

في الفئة ٤٠ من أجل السلع/الخدمات:

خياطة الملابس.

باسم: علياء الرواحية للتجارة

الجنسية: عمانية

العنوان: سلطنة عمان

تاريخ تقديم الطلب: ٢٠٢٤/٩/٢٨

طلب تسجيل العلامة التجارية رقم: ١٨٠٤٨٣

في الفئة ٤١ من أجل السلع/الخدمات:

الأكاديميات للتربية والتعليم، تدريب الحيوانات، توفير تسهيلات رياضية، خدمات حدائق الحيوانات، خدمات معسكرات العطلات للترفيه، استئجار المدربين، التدريب العملي عرض، إرشاد التدريب.



باسم: مربط الريف

الجنسية: عمانية

العنوان: سلطنة عمان

تاريخ تقديم الطلب: ٢٠٢٤/١٠/٩



طلب تسجيل العلامة التجارية رقم: ١٤٢٦٢٠

في الفئة ٤٠ من أجل السلع/الخدمات:

طحن الدقيق (المطاحن) (طحن البهارات)).

باسم: أمبوعلي للأعمال التجارية

الجنسية: عمانية

العنوان: سلطنة عمان

تاريخ تقديم الطلب: ٢٠٢١/١/١٨



طلب تسجيل العلامة التجارية رقم: ١١٧١٤٨
في الفئة ٤٤ من أجل السلع/الخدمات:
تصنيف الشعر وأنواع التجميل للنساء.

باسم: الرقيق للتجارة

الجنسية: عمانية

العنوان: ص.ب: ١٦٩ ر.ب: ١١٦ ميناء الفحل، سلطنة عمان

تاريخ تقديم الطلب: ٢٠١٨/٢/٢٥



طلب تسجيل العلامة التجارية رقم: ١١٩٤٨٠
في الفئة ٣٥ من أجل السلع/الخدمات:
سيراميك بروسلين.

باسم: شركة بوابة العرب المتحدة ش.م.م

الجنسية: عمانية

العنوان: ص.ب: ١٤٩ ر.ب: ٢١٤، صلالة، محافظة ظفار، سلطنة عمان

تاريخ تقديم الطلب: ٢٠١٨/٥/٢١



طلب تسجيل العلامة التجارية رقم: ١٢٦٦٥٦

في الفئة ٤٣ من أجل السلع/الخدمات:

بيع الأسماك، شوي الأسماك.

باسم: أمواج ظفار للأسماك ش.م.م

الجنسية: عمانية

العنوان: ص.ب: ٢٢٠ ر.ب: ٢١١، صلالة، محافظة ظفار، سلطنة عمان

تاريخ تقديم الطلب: ٢٠١٩/٣/٥

طلب تسجيل العلامة التجارية رقم: ١٧١٢٦٩

في الفئة ٤٤ من أجل السلع/الخدمات:

النصائح الصيدلانية، إعداد الصيدلاني للوصفات، خدمات العلاج، خدمات التحليل

الطبي لأغراض التشخيص والعلاج المقدمة من قبل المختبرات الطبية، العلاج الطبيعي،

التمريض الطبي، الجراحة التقيومية، خدمات علماء النفس، إعادة تأهيل مرضى الإيداء

الجبدي، خدمات مراكز الصحة (مع خدمات الصيدلة).



باسم: ظبي العامرات للتجارة

الجنسية: عمانية

العنوان: ص.ب: ٧٨٤ ر.ب: ١١٣، سلطنة عمان

تاريخ تقديم الطلب: ٢٠٢٣/١٢/١٩

طلب تسجيل العلامة التجارية رقم: ١٤٩٧٠٤

في الفئة ٤٣ من أجل السلع/الخدمات:

خدمات توفير الأطعمة والمشروبات، خدمات المطاعم والمقاهي ومطاعم تقديم الوجبات الخفيفة.



باسم: عبدالناصر ناياركاندي اندور

الجنسية: إماراتية

العنوان: ص.ب: ٧٥٨٣٢، دبي، الإمارات العربية المتحدة

تاريخ تقديم الطلب: ٢٠٢١/١١/١

اسم الوكيل: التميمي والبرواني ومشاركوهم للمحاماة والاستشارات القانونية

العنوان: ص.ب: ١٠٩ ر.ب: ١٣٦، سلطنة عمان

طلب تسجيل العلامة التجارية رقم: ١٥٧٨١٤

في الفئة ٤٣ من أجل السلع/الخدمات:

شاي، شاي مثلج، مشروبات أساسها الشاي، ورد أو ورق للاستخدام كبدايل شاي، كروسان (نوع من المعجنات)، شاي من أعشاب البحر، معجون أو هريس (توابل).



باسم: تميز للتطوير والاستثمار

الجنسية: عمانية

العنوان: سلطنة عمان

تاريخ تقديم الطلب: ٢٠٢٢/٩/١٩



طلب تسجيل العلامة التجارية رقم: ١٦٢٧٣٤
في الفئة ٤٣ من أجل السلع/الخدمات:
خدمات المقاهي، خدمات الكافيتريات.

باسم: مشاريع البلب

الجنسية: عمانية

العنوان: ص.ب: ٤٠٩ ر.ب: ١١٥، الحيل، ولاية السيب سلطنة عمان

تاريخ تقديم الطلب: ٢٠٢٣/٣/٢



طلب تسجيل العلامة التجارية رقم: ١٧٠٢٧٩
في الفئة ٤٣ من أجل السلع/الخدمات:
خدمات المطاعم والمقاهي.

باسم: فخر الأمل للتجارة

الجنسية: عمانية

العنوان: ص.ب: ٩٥ ر.ب: ٣٢٤، سلطنة عمان

تاريخ تقديم الطلب: ٢٠٢٣/١١/٢٠



طلب تسجيل العلامة التجارية رقم: ١٧٠٧١٨

في الفئة ٣٥ من أجل السلع/الخدمات:

بيع الأعلاف.

باسم: شركة أطلال السويق للتجارة والمقاولات

الجنسية: عمانية

العنوان: ص.ب: ٦٨ ر.ب: ٣١٥، سلطنة عمان

تاريخ تقديم الطلب: ٢٠٢٣/١٢/٤

طلب تسجيل العلامة التجارية رقم: ١٧٢٥١٥

في الفئة ٤٣ من أجل السلع/الخدمات:

خدمات المقاهي.

باسم: جوهرة الخليج المتألقة للتجارة

الجنسية: عمانية

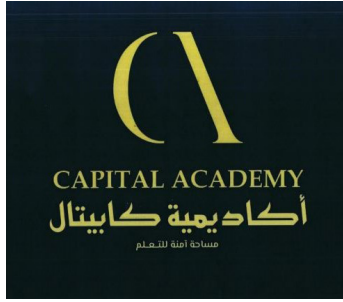
العنوان: ص.ب: ٤١٥ ر.ب: ١١٢، سلطنة عمان

تاريخ تقديم الطلب: ٢٠٢٤/١/٢٥

طلب تسجيل العلامة التجارية رقم: ١٧٥٣٨٨

في الفئة ٤١ من أجل السلع/الخدمات:

الأكاديميات للتربية والتعليم، خدمات حدائق الملاهي، خدمات التسلية، تدريب الحيوانات، تأجير معدات التصوير السينمائي، تنظيم المباريات أو المنافسات للتعليم أو الترفيه، خدمات المضيف، خدمات ستوديوهات صناعة الأفلام السينمائية، تقديم عروض السيرك، دورات دراسية بالمراسلة، التربية البدنية، تأجير مشاهد العرض، وسائل الاستجمام توفير، الترفيه بالراديو، نشر النصوص خلاف نصوص الدعاية.



باسم: الحلول المتقدمة للأعمال

الجنسية: عمانية

العنوان: سلطنة عمان

تاريخ تقديم الطلب: ٢٠٢٤/٥/٨

طلب تسجيل العلامة التجارية رقم: ١٧٥٩٦٣

في الفئة ٤٣ من أجل السلع/الخدمات:

خدمات المقاهي (المقاهي التي تقدم وجبات الطعام بشكل أساسي، المقاهي التي تقدم المشروبات بشكل أساسي).



باسم: العلامة البسيطة الدولية

الجنسية: عمانية

العنوان: ص.ب: ٧٣١ ر.ب: ٣١٩، سلطنة عمان

تاريخ تقديم الطلب: ٢٠٢٤/٥/٢٢



طلب تسجيل العلامة التجارية رقم: ١٧٦٣٥٨
في الفئة ٣٥ من أجل السلع/الخدمات:
البيع بالجملة للأدوات المنزلية.

باسم: المعروف الوطنية للتجارة

الجنسية: عمانية

العنوان: ص.ب: ٤٦ ر.ب: ٣١٨، سلطنة عمان

تاريخ تقديم الطلب: ٢٠٢٤/٦/٤

طلب تسجيل العلامة التجارية رقم: ١٧٧١٦٨

في الفئة ٤٣ من أجل السلع/الخدمات:

خدمات مكاتب تأمين الإقامة، الفنادق والنزل، (خدمات توفير الأطعمة والمشروبات،
الإيواء المؤقت).



باسم: إيتاليتريد إس ار إل

الجنسية: إيطالية

العنوان: فيا ديلي بيتوني ١، ٧٠٠٢٦، مودوغنو (با)، إيطاليا

تاريخ تقديم الطلب: ٢٠٢٤/٧/٢

اسم الوكيل: الأولى للملكية الفكرية



طلب تسجيل العلامة التجارية رقم: ١٧٨٦٢٠

في الفئة ٤١ من أجل السلع/الخدمات:

الأكاديميات للتربية والتعليم، خدمات التربية والتعليم.

باسم: المركز العالي لتعليم اللغة الإنجليزية

الجنسية: عمانية

العنوان: سلطنة عمان

تاريخ تقديم الطلب: ٢٠٢٤/٨/١٤



طلب تسجيل العلامة التجارية رقم: ١٧٩١٠٩

في الفئة ٤٣ من أجل السلع/الخدمات:

خدمات المطاعم، خدمات مطاعم تقديم الوجبات الخفيفة.

باسم: تل الربيع العالي للتجارة

الجنسية: عمانية

العنوان: ص.ب: ٢٢٢ ر.ب: ٣٢٥، سلطنة عمان

تاريخ تقديم الطلب: ٢٠٢٤/٨/٢٧

طلب تسجيل العلامة التجارية رقم: ١٧٩٤٢٠: جاكارو كنج - Jackaroo King

في الفئة ٩ من أجل السلع/الخدمات:

برامج ألعاب حاسوب (برامج ألعاب الكمبيوتر، رموز للمشاعر قابلة للتنزيل للهواتف المحمولة، برامج ألعاب قابلة للتحميل للهواتف الذكية، برامج ألعاب كمبيوتر، مسجلة، ألعاب إلكترونية قابلة للتحميل، برامج ألعاب كمبيوتر، قابلة للتنزيل، سماعات الواقع الافتراضي، برمجيات كمبيوتر، مسجلة، تطبيقات برمجية للكمبيوتر قابلة للتنزيل للهواتف الذكية).

باسم: ويجوي بي تي إي. ليمتد

الجنسية: سنغافورية

العنوان: ٧٧ ساينس بارك درايف #٠٤-٠٩ سينتيك ٣ بيلدينغ سنغافورة

(١١٨٢٥٦)، سنغافورة

تاريخ تقديم الطلب: ٢٠٢٤/٩/٥

اسم الوكيل: الأولى للملكية الفكرية



طلب تسجيل العلامة التجارية رقم: ١٧٩٧١٠

في الفئة ٣٧ من أجل السلع/الخدمات:

تركيب وصيانة وإصلاح أجهزة الحاسوب.

باسم: الجيل القادم للحلول المتحدة

الجنسية: عمانية

العنوان: ص.ب: ٤٢٣ ر.ب: ٦١٢، الخوير الجنوبية، سلطنة عمان

تاريخ تقديم الطلب: ٢٠٢٤/٩/١٦

طلب تسجيل العلامة التجارية رقم: ١٧٩٧١١

في الفئة ٣٥ من أجل السلع/الخدمات:

البيع بالمرزاد العلني (محلات البقالة وبيع المواد الغذائية).

MARAYA SHOPING مرايا للتسوق

باسم: مرايا صور للتجارة والمقاولات

الجنسية: عمانية

العنوان: ص.ب: ٢٣٤٥ ر.ب: ١٣٠، سلطنة عمان

تاريخ تقديم الطلب: ٢٠٢٤/٩/١٦



طلب تسجيل العلامة التجارية رقم: ١٧٩٧١٩

في الفئة ٤٤ من أجل السلع/الخدمات:

صالون حلاقة.

باسم: دار الابتكار العالمية للمقاولات

الجنسية: عمانية

العنوان: ص.ب: ٣٢ ر.ب: ٣٢٥، سلطنة عمان

تاريخ تقديم الطلب: ٢٠٢٤/٩/١٦

طلب تسجيل العلامة التجارية رقم: ١٧٩٧٢٠

في الفئة ٤١ من أجل السلع/الخدمات:

الأكاديميات للتربية والتعليم، خدمات التسلية، تأجير معدات التصوير السينمائي، تنظيم المباريات أو المنافسات للتعليم أو الترفيه، دورات دراسية بالمراسلة، التربية البدنية، وسائل الاستجمام توفير، خدمات التربية والتعليم، تعليمات الرياضة البدنية، تقديم عروض المنوعات، الترفيه التلفزيوني، توفير تسهيلات رياضية، خدمات النوادي للترفيه أو التعليم، تنظيم وإدارة الاجتماعات، معلومات عن التربية والتعليم، الامتحانات التعليمية، معلومات عن الترفيه، تنظيم المعارض لغايات ثقافية أو تعليمية، خدمات النوادي الصحية تدريبات اللياقة البدنية والصحية، خدمات معسكرات العطلات للترفيه، مدارس الحضانة، تنظيم المباريات الرياضية، تنظيم حفلات ترفيه، تنظيم وإدارة الحلقات الدراسية، خدمات المعسكرات الرياضية، تنظيم وإدارة الندوات، التعليم الديني، تأجير ملاعب التنس، النشر المكتبي الإلكتروني، إرشاد التدريب، تأجير الملاعب الرياضية، خدمات المدرب الشخصية تدريبات اللياقة المدنية، إجراء فصول اللياقة البدنية، خدمات التعليم التي توفرها المدارس، توفير الفيديوهات غير الشبكية، غير متاحة للتنزيل، الإرشاد، تنظيم وعقد منتديات تعليمية مباشرة، خدمات التدريب التي توفرها أجهزة تمثيلية، الخدمات الثقافية أو التعليمية أو الترفيهية التي تقدمها المعارض الفنية، خدمات تعليمية مقدمة من ذوي الاحتياجات الخاصة، تعليمات الجودة، استئجار المدربين، خدمات تقييم اللياقة البدنية لأغراض التدريب، رسم الوجه.



باسم: أحمد بن عدیل للتجارة

الجنسية: عمانية

العنوان: سلطنة عمان

تاريخ تقديم الطلب: ٢٠٢٤/٩/١٦



ماس الصحراء الدولية

طلب تسجيل العلامة التجارية رقم: ١٧٩٧٢٢

في الفئة ٣٧ من أجل السلع/الخدمات:

الخدمات المتصلة باستخراج النفط والغاز باستثناء خدمات المسح.

باسم: ماس الصحراء الدولية

الجنسية: عمانية

العنوان: ص.ب: ١٠٤٠ ر.ب: ١٢٢، سلطنة عمان

تاريخ تقديم الطلب: ٢٠٢٤/٩/١٦

طلب تسجيل العلامة التجارية رقم: ١٧٩٧٢٣

في الفئة ٢٩ من أجل السلع/الخدمات:

مكسرات محضرة، زيت زيتون للطعام، مخللات، سلطات خضراوات، سلطات فواكه،
زيت دوار الشمس للطعام، دهن جوز الهند، زيت جوز الهند للطعام، رقائق فواكه، قشدة
مخفوقة، فواكه معلبة، خضراوات معلبة، مكسرات مسكرة، مكسرات منكهة، حليب الشوفان،
خضراوات مجفدة، زيت بكر ممتاز، معجون أساسه مكسرات، معجون عصير الفواكه،
الخضراوات المحضرة، الفواكه المحضرة.



تمر ولوز
TAMR & LAWZ

باسم: الأثير للاستثمار والأعمال

الجنسية: عمانية

العنوان: سلطنة عمان

تاريخ تقديم الطلب: ٢٠٢٤/٩/١٦



طلب تسجيل العلامة التجارية رقم: ١٧٩٧٢٤
في الفئة ٤٣ من أجل السلع/الخدمات:
خدمات المقاهي، خدمات المطاعم.

باسم: فتي الغبيراء للتجارة

الجنسية: عمانية

العنوان: ص.ب: ٤١٢ ر.ب: ٤٢٠، سلطنة عمان

تاريخ تقديم الطلب: ٢٠٢٤/٩/١٦



طلب تسجيل العلامة التجارية رقم: ١٧٩٧٢٦
في الفئة ٤٣ من أجل السلع/الخدمات:

مستحضرات لإعداد مرق اللحم (المقاهي التي تقدم وجبات الطعام بشكل أساسي)، لحوم
(محللات الوجبات السريعة)، طاجين (طبق مغربي محضر يعتمد على اللحم أو السمك
أو الخضار)، ساتيه (طبق جنوب شرق آسيا من اللحم المشوي على سيخ)، حساء الفاصولياء
البيضاء مع اللحم، لفائف الملفوف المحشوة باللحم.

باسم: شركة المنار العالمية للاستثمار التجاري

الجنسية: عمانية

العنوان: ص.ب: ١٢٣ ر.ب: ١١٢، سلطنة عمان

تاريخ تقديم الطلب: ٢٠٢٤/٩/١٦



طلب تسجيل العلامة التجارية رقم: ١٧٩٧٢٧
في الفئة ٤٣ من أجل السلع/الخدمات:
خدمات المقاهي (مقهى متنقل).

باسم: عبدالله محمد الريسي وولده

الجنسية: عمانية

العنوان: ص.ب: ٢٢٢ ر.ب: ٣٢٥، سلطنة عمان

تاريخ تقديم الطلب: ٢٠٢٤/٩/١٦



طلب تسجيل العلامة التجارية رقم: ١٧٩٧٢٨
في الفئة ٤٣ من أجل السلع/الخدمات:
خدمات المقاهي.

باسم: طموحات المستقبل المتكاملة

الجنسية: عمانية

العنوان: سلطنة عمان

تاريخ تقديم الطلب: ٢٠٢٤/٩/١٦



طلب تسجيل العلامة التجارية رقم: ١٧٩٧٢٩
في الفئة ٣٢ من أجل السلع/الخدمات:
عصائر فواكه.

باسم: _____ بوابة الواحة للاستثمار

الجنسية: _____ عمانية

العنوان: ص.ب: ١١٢ ر.ب: ١١١، العامرات، سلطنة عمان

تاريخ تقديم الطلب: ٢٠٢٤/٩/١٦

طلب تسجيل العلامة التجارية رقم: ١٧٩٧٣٠

في الفئة ١٦ من أجل السلع/الخدمات:

أدوات لطّي الورق لوازِم مكتبية، لوازِم مكتبية عدا الأثاث، دفاتر قرطاسية.



AL FAROUK LIBRARY

باسم: _____ سما الوطنية

الجنسية: _____ عمانية

العنوان: ص.ب: ٩٠٩ ر.ب: ٢١١، سلطنة عمان

تاريخ تقديم الطلب: ٢٠٢٤/٩/١٦

طلب تسجيل العلامة التجارية رقم: ١٧٩٧٣٤

في الفئة ٣ من أجل السلع/الخدمات:

صناعة منتجات طبية مستخلصة من اللبان، عطور (صناعة العطور من اللبان)، بخور (صناعة البخور من اللبان)، أعواد البخور (صناعة البخور من اللبان)، مستحضرات تجميل نباتية (صناعة منتجات التجميل مستخلصة من اللبان)، مستحضرات تجميلية للاستحمام (صناعة منتجات التجميل مستخلصة من اللبان)، صابون (صناعة الصابون من اللبان)، زيوت لغايات التجميل، زيوت للعطور والروائح، زيوت لغايات التنظيف، صناعة عطور، مستحضرات تجميل للعناية بالبشرة (صناعة الأدوية من اللبان).



باسم: _____ فين

الجنسية: _____ عمانية

العنوان: _____ ص.ب: ٣٦٤ ر.ب: ١١٢، سلطنة عمان

تاريخ تقديم الطلب: ٢٠٢٤/٩/١٦

طلب تسجيل العلامة التجارية رقم: ١٧٩٧٣٥

في الفئة ٤١ من أجل السلع/الخدمات:

تنظيم المباريات أو المنافسات للتعليم أو الترفيه، توفير تسهيلات رياضية، تنظيم المباريات الرياضية، توقيت المناسبات الرياضية، تأجير الملاعب الرياضية.



باسم: _____ ابن هلال الحارثي

الجنسية: _____ عمانية

العنوان: _____ ص.ب: ١٤٧ ر.ب: ١١١، سلطنة عمان

تاريخ تقديم الطلب: ٢٠٢٤/٩/١٦

طلب تسجيل العلامة التجارية رقم: ١٧٩٧٣٩

في الفئة ٤٣ من أجل السلع/الخدمات:

فطائر محلاة بانكيك، تورتات كيك بالفواكه، كيك مغطى بالسكر مجمد، فطائر، فطائر
أساسها دقيق.



باسم: مشاريع الحارثية للتجارة

الجنسية: عمانية

العنوان: ص.ب: ٢٢٢ ر.ب: ١١١، المعبيلة الجنوبية، سلطنة عمان

تاريخ تقديم الطلب: ٢٠٢٤/٩/١٦

طلب تسجيل العلامة التجارية رقم: ١٧٩٧٤٠

في الفئة ٢٥ من أجل السلع/الخدمات:

أردية سروالية، أحذية ذات أربطة، ملابس، عباءات نسائية، أثواب فضفاضة، أحذية.



باسم: شركة مرتفعات الدقم العصرية للتجارة

الجنسية: عمانية

العنوان: ص.ب: ٢٤٤٣ ر.ب: ٢١١، سلطنة عمان

تاريخ تقديم الطلب: ٢٠٢٤/٩/١٦



طلب تسجيل العلامة التجارية رقم: ١٧٩٧٤١
في الفئة ٩ من أجل السلع/الخدمات:
أجهزة هاتف.

باسم: مشاريع عبدالله الزدجالي المتميزة

الجنسية: عمانية

العنوان: ص.ب: ٣٨٥٧ ر.ب: ١١٢، سلطنة عمان

تاريخ تقديم الطلب: ٢٠٢٤/٩/١٦



طلب تسجيل العلامة التجارية رقم: ١٧٩٧٤٣
في الفئة ٢٥ من أجل السلع/الخدمات:
ملابس جاهزة، ملابس.

باسم: دار الشموس لخياطة وتفصيل الملابس نسائية

الجنسية: عمانية

العنوان: سلطنة عمان

تاريخ تقديم الطلب: ٢٠٢٤/٩/١٦



طلب تسجيل العلامة التجارية رقم: ١٧٩٧٤٤
في الفئة ٣ من أجل السلع/الخدمات:
المنظفات والمعطرات.

باسم: _____
الجنسية: _____
عمانية

العنوان: ص.ب: ٦٠٨ ر.ب: ١١١، سلطنة عمان

تاريخ تقديم الطلب: ٢٠٢٤/٩/١٦

روز جاردن

Rose Garden

طلب تسجيل العلامة التجارية رقم: ١٧٩٧٤٧
في الفئة ٤٣ من أجل السلع/الخدمات:

خدمات مكاتب تأمين الإقامة، الفنادق والنزل، خدمات الفنادق، الحجز في الفنادق،
خدمات الفنادق الصغيرة الموتيلات.

باسم: طالب بن محمد بن سعيد المحروقي للتجارة
الجنسية: _____
عمانية

العنوان: سلطنة عمان

تاريخ تقديم الطلب: ٢٠٢٤/٩/١٦



طلب تسجيل العلامة التجارية رقم: ١٧٩٧٤٩
في الفئة ٤٣ من أجل السلع/الخدمات:
خدمات النزل، حجز النزل.

باسم: واحة الفرح

الجنسية: عمانية

العنوان: ص.ب: ٦٥٦ ر.ب: ١٢١، سلطنة عمان

تاريخ تقديم الطلب: ٢٠٢٤/٩/١٧

طلب تسجيل العلامة التجارية رقم: ١٧٩٧٥٠

في الفئة ٣٧ من أجل السلع/الخدمات:

مقاولات تركيبات الأبنية، مقاولات البناء والتشييد (إنشاءات عامة للمباني السكنية وغير السكنية)، إنشاء حمامات السباحة الخارجية، تركيب الجبس (أحجار الزينة)، تمديد وصيانة شبكات الغاز للمباني، تغطية الأرضيات والجدران بالبلاط أو الباركيه أو الرخام أو السيراميك أو الموزاييك أو كلابدينج، التنظيف العام للمباني، مد أسلاك الاتصالات والألياف البصرية، تركيب وصيانة أعمال العزل (مياه، حرارة، صوت)، تركيب وإصلاح الأدوات الصحية، مكافحة وإبادة الحشرات والقوارض، تمديد وصيانة الأنابيب بكافة أنواعها، مقاولات إنشاء شبكات ومحطات المياه والكهرباء والهاتف.



باسم: منارة صحار الرائدة للتجارة والمقاولات

الجنسية: عمانية

العنوان: ص.ب: ١٢٥٤ ر.ب: ٣١١، سلطنة عمان

تاريخ تقديم الطلب: ٢٠٢٤/٩/١٧

طلب تسجيل العلامة التجارية رقم: ١٧٩٧٥١
في الفئة ٣٥ من أجل السلع/الخدمات:
البيع بالتجزئة في المتاجر المتخصصة للعطور ومستحضرات التجميل وصابون الزينة والبخور.



باسم: مطرح الكبرى للاستثمار
الجنسية: عمانية
العنوان: ص.ب: ٥٢٠ ر.ب: ١١٤، سلطنة عمان
تاريخ تقديم الطلب: ٢٠٢٤/٩/١٧



طلب تسجيل العلامة التجارية رقم: ١٧٩٧٥٣
في الفئة ٤٣ من أجل السلع/الخدمات:
مشروبات أساسها الشاي.
باسم: محمود وأولاده للتجارة
الجنسية: عمانية
العنوان: ص.ب: ٢٤٠٩ ر.ب: ١٣٠، سلطنة عمان
تاريخ تقديم الطلب: ٢٠٢٤/٩/١٧



طلب تسجيل العلامة التجارية رقم: ١٧٩٧٥٥
في الفئة ٣٠ من أجل السلع/الخدمات:
الشاي والقهوة والكاكاو والتوابل والسكر وجميع أنواعها.

باسم: شركة الطرابيشي للتجارة

الجنسية: عمانية

العنوان: ص.ب: ٢٤٢٤ ر.ب: ٢١١، سلطنة عمان

تاريخ تقديم الطلب: ٢٠٢٤/٩/١٧



طلب تسجيل العلامة التجارية رقم: ١٧٩٧٥٧
في الفئة ٤٣ من أجل السلع/الخدمات:
خدمات المطاعم.

باسم: مؤسسة بن علي المثالية

الجنسية: عمانية

العنوان: سلطنة عمان

تاريخ تقديم الطلب: ٢٠٢٤/٩/١٧



طلب تسجيل العلامة التجارية رقم: ١٧٩٧٥٩
في الفئة ٣٠ من أجل السلع/الخدمات:
حلويات، قطع حلوى حلويات، حلويات سكرية.

باسم: زهران بن محمد بن حميد الحراسي للتجارة

الجنسية: عمانية

العنوان: سلطنة عمان

تاريخ تقديم الطلب: ٢٠٢٤/٩/١٧



طلب تسجيل العلامة التجارية رقم: ١٧٩٧٦١

في الفئة ٤٠ من أجل السلع/الخدمات:

طباعة الكتب والكتب المدرسية والكراسات والكتيبات الموسيقية، الطباعة باستخدام الآلات
الناسخة والحاسب الآلي والآلات المكتبية الأخرى مثل ناسخات الصور أو الناسخات الحرارية.

باسم: سلطان بن راشد بن ناصر الكعبي للتجارة

الجنسية: عمانية

العنوان: ص.ب: ٤٠ ر.ب: ٤١٩، سلطنة عمان

تاريخ تقديم الطلب: ٢٠٢٤/٩/١٧



طلب تسجيل العلامة التجارية رقم: ١٧٩٧٦٣
في الفئة ٣٧ من أجل السلع/الخدمات:
غسيل وكي الملابس، غسيل الملابس وكيها بالبخار.

باسم: أبو طارق للتجارة

الجنسية: عمانية

العنوان: ص.ب: ١٢٢ ر.ب: ١١١، سلطنة عمان

تاريخ تقديم الطلب: ٢٠٢٤/٩/١٧



طلب تسجيل العلامة التجارية رقم: ١٧٩٧٦٥
في الفئة ٣٨ من أجل السلع/الخدمات:
الاتصالات عبر شبكات الألياف البصرية.

باسم: السهل الممتنع

الجنسية: عمانية

العنوان: ص.ب: ٦٢٣ ر.ب: ١٣٠، ولاية السيب، سلطنة عمان

تاريخ تقديم الطلب: ٢٠٢٤/٩/١٧

طلب تسجيل العلامة التجارية رقم: ١٧٩٧٦٦

في الفئة ٩ من أجل السلع/الخدمات:

ألواح شمسية لإنتاج الكهرباء، خلايا كهربائية ضوئية، أجهزة قياس الطاقة.

ZEROIN

Zero emissions
technology and services
company

باسم: تكنولوجيا وخدمات الانبعاثات الصفرية

الجنسية: عمانية

العنوان: ص.ب: ١٤٥١ ر.ب: ٥١١، سلطنة عمان

تاريخ تقديم الطلب: ٢٠٢٤/٩/١٧



طلب تسجيل العلامة التجارية رقم: ١٧٩٧٦٨

في الفئة ٣٥ من أجل السلع/الخدمات:

مواد عازلة للصوت، مواد تبطين مطاطية أو بلاستيكية (فلم حماية الطلاء (ppf))، مواد عازلة، مركبات لمنع الإشعاع الحراري، مواد حرارية عازلة (أفلام التظليل الحراري (السيارات والمباني))، أشرطة عازلة، لصقات عازلة.

باسم: نايل سعيد الشامسي للتجارة

الجنسية: عمانية

العنوان: ص.ب: ٣٢١ ر.ب: ٥١٢، محافظة مسقط، سلطنة عمان

تاريخ تقديم الطلب: ٢٠٢٤/٩/١٧

طلب تسجيل العلامة التجارية رقم: ١٧٩٧٦٧

في الفئة ٣ من أجل السلع/الخدمات:

صابون، مستحضرات تجميلية للاستحمام، كريمات تجميلية، مستحضرات تنظيف، مستحضرات تبخير عطور، زيت الياسمين، زيت الخزامى، زيوت لغايات التنظيف، زيت الورد، شامبو، مستحضرات العناية بالأظافر، مستحضرات تجميل للعناية بالبشرة، صابون لإزالة الروائح الكريهة، غسول قلوي من الصودا، صابون مضاد للعرق، سوائل مانعة للانزلاق على البلاط، شرائح إنعاش النفس، مزيلات العرق للحيوانات الأليفة، مستحضرات الغسل لأغراض شخصية أو صحية أو مزيله للعرق، أدوات النظافة، مستحضرات الصبار لأغراض تجميلية، شامبو جاف، زيوت عطرية من الكباد، مستحضرات استحمام لغير غايات طبية، بلاسم للشعر، مستحضرات لتنعيم الشعر، مناديل مبللة بمستحضرات لإزالة مواد التجميل، مستحضرات الكولاجين لغايات تجميلية، منكهات غذائية زيوت عطرية، مستحضرات تجميل نباتية، مطهرات غير طبية للعناية بالنظافة الشخصية، مزيلات طلاء الأظافر، غسول العين ليس لغايات طبية، غسولات مهبلية لأغراض الصحة الشخصية أو مزيله للعرق، مستحضرات تنظيف كيميائية لغايات منزلية، مستحضرات تجميل للأطفال، معجون أسنان.



باسم: الشركة الوطنية للمنظفات الصناعية

الجنسية: عمانية

العنوان: ص.ب: ٣١٠٤ ر.ب: ١١٢، سلطنة عمان

تاريخ تقديم الطلب: ٢٠٢٤/٩/١٧

طلب تسجيل العلامة التجارية رقم: ١٧٩٧٧٠

في الفئة ٤١ من أجل السلع/الخدمات:

تنظيم وإدارة ورشات العمل تدريب، التوجيه المهني، نصائح تعليمية أو تدريبية.



باسم: شركة سالكون للمعرفة

الجنسية: عمانية

العنوان: ص.ب: ٤١٠٥ ر.ب: ١١١، سلطنة عمان

تاريخ تقديم الطلب: ٢٠٢٤/٩/١٧



طلب تسجيل العلامة التجارية رقم: ١٧٩٧٧١

في الفئة ٣٥ من أجل السلع/الخدمات:

نظارات بصرية.

باسم: مؤسسة محمد بن سليمان بن عبدالله البلوشي

الجنسية: عمانية

العنوان: ص.ب: ٥٣ ر.ب: ٣٢٠، سلطنة عمان

تاريخ تقديم الطلب: ٢٠٢٤/٩/١٧



طلب تسجيل العلامة التجارية رقم: ١٧٩٧٧٣
في الفئة ٣٧ من أجل السلع/الخدمات:
البناء، البناء بالطوب.

باسم: الاستشاريون المتحدون للهندسة

الجنسية: عمانية

العنوان: ص.ب: ٤٢٩، ر.ب: ٣١١، محافظة مسقط، سلطنة عمان

تاريخ تقديم الطلب: ٢٠٢٤/٩/١٧



طلب تسجيل العلامة التجارية رقم: ١٧٩٧٧٤
في الفئة ٣٧ من أجل السلع/الخدمات:
إصلاح الكهرباء.

باسم: الطريق الإرشاد للتجارة والاستثمار

الجنسية: عمانية

العنوان: ص.ب: ١٠٥، ر.ب: ١٢١، سلطنة عمان

تاريخ تقديم الطلب: ٢٠٢٤/٩/١٧

طلب تسجيل العلامة التجارية رقم: ١٧٩٧٧٥
في الفئة ٣٥ من أجل السلع/الخدمات:
ملابس جاهزة (ملابس جاهزة بكل أنواعها)، أحذية (أحذية بكل أنواعها)، أوشحة
لتغطية الرأس (أغطية رأس بكل أنواعها).



باسم: مشاريع صلاح الدين المتحدة
الجنسية: عمانية
العنوان: سلطنة عمان
تاريخ تقديم الطلب: ٢٠٢٤/٩/١٧



طلب تسجيل العلامة التجارية رقم: ١٧٩٧٨٠
في الفئة ٤٠ من أجل السلع/الخدمات:
مطبوعة.
باسم: واحة بركاء الشاملة
الجنسية: عمانية
العنوان: ص.ب: ٢٨١ ر.ب: ٣٢٠، سلطنة عمان
تاريخ تقديم الطلب: ٢٠٢٤/٩/١٧

خدمات وكالات الاستيراد والتصدير، استفسارات عن الأعمال، تدقيق الحسابات، إدارة أعمال واستشارات تنظيمية، استشارات إدارة الأعمال، المساعدة في إدارة الأعمال التجارية أو الصناعية، تحديث مواد الدعاية والإعلان، توزيع العينات، خدمات الخبراء في الكفاية، دراسات السوق، تقييم الأعمال، تأجير مواد الدعاية والإعلان، استشارات تنظيم الأعمال، نشر نصوص الدعاية والإعلان، أبحاث الأعمال، العلاقات العامة، استشارات الأعمال المهنية، تنظيم المعارض لغايات تجارية أو دعائية، خدمات نقل الأعمال، تأجير المساحات الإعلانية، الدعاية والإعلان بالطلب البريدي، إدارة أعمال فناني الأداء، خدمات اقتطاع الأخبار أو المعلومات المهمة في الصحف، تأجير آلات البيع، تسويق، خدمات التسويق عبر الهاتف، خدمات الوساطة التجارية، إدارة الأعمال لموردي الخدمات المتعاقدين، خدمات إدارة مشاريع الأعمال لمشاريع البناء، استعانة بجهات خارجية للتسيير الإداري للشركات، إدارة تجارية لبرامج السداد للغير، خدمات البيع بالجملة للمستحضرات الصيدلانية والبيطرية والصحية والإمدادات الطبية، التسويق الاستهدافي، خدمات إدارة الأعمال المؤقتة، خدمات التجزئة للأعمال الفنية التي تقدمها المعارض الفنية، التسويق في إطار نشر البرمجيات، خدمات العلاقات الإعلامية، خدمات التواصل مع المؤسسات، تأجير معدات المكتب في منشآت العمل المشترك، خدمات التجزئة المتعلقة بمنتجات المخابز، خدمات إدارية للإحالات الطبية، خدمات إيداع الإقرار الضريبي.

باسم: محمد عباس ميرغني للتجارة والاستثمار

الجنسية: عمانية

العنوان: سلطنة عمان

تاريخ تقديم الطلب: ٢٠٢٤/٩/١٧



طلب تسجيل العلامة التجارية رقم: ١٧٩٧٨٣

في الفئة ٤٥ من أجل السلع/الخدمات:

مكاتب المحاماة.

باسم: مكتب المعتز للمحاماة والاستشارات القانونية

الجنسية: عمانية

العنوان: ص.ب: ١٢٤٨ ر.ب: ١١١، السيب، سلطنة عمان

تاريخ تقديم الطلب: ٢٠٢٤/٩/١٧



طلب تسجيل العلامة التجارية رقم: ١٧٩٧٨٥

في الفئة ٤٣ من أجل السلع/الخدمات:

خدمات المقاهي، خدمات الكافيتريات.

باسم: البرج الدولية للأعمال

الجنسية: عمانية

العنوان: ص.ب: ٣١٤ ر.ب: ١١٢، مسقط، سلطنة عمان

تاريخ تقديم الطلب: ٢٠٢٤/٩/١٧



طلب تسجيل العلامة التجارية رقم: ١٧٩٧٨٧
في الفئة ٤٠ من أجل السلع/الخدمات:
خياطة الملابس، الخياطة.

باسم: عروس عبري للتجارة
الجنسية: عمانية
العنوان: سلطنة عمان
تاريخ تقديم الطلب: ٢٠٢٤/٩/١٧

طلب تسجيل العلامة التجارية رقم: ١٧٩٧٨٨
في الفئة ٣ من أجل السلع/الخدمات:

حجارة تنعيم، كهربان عطر، صابون، مستحضرات تجميلية للاستحمام، صابون حلاقة،
طلاء الشفاه، أقنعة تجميلية، ملمع أظافر، مستحضرات مكياج، غسول لوشن، للشعر،
كريمات للأحذية، منظفات أسنان، مستحضرات لإزالة القشور للغايات المنزلية، مزيلات
شعر، مستحضرات تنظيف، فازلين لأغراض التجميل، شامبو، عطور، مستحضرات
تجميل للعناية بالبشرة.



باسم: صفاء الخليج الدولية
الجنسية: عمانية
العنوان: ص.ب: ١١١٩ ر.ب: ١١٤، سلطنة عمان
تاريخ تقديم الطلب: ٢٠٢٤/٩/١٧

طلب تسجيل العلامة التجارية رقم: ١٧٩٧٨٩

في الفئة ٤٣ من أجل السلع/الخدمات:

خدمات المطاعم المؤقتة أو المتنقلة الكافيتيات، خدمات المطاعم، خدمات مطاعم الخدمة الذاتية، خدمات مطاعم واشوكو، خدمات مطاعم معكرونة أودون وسوبا.



باسم: شركة بن حيدر الدولية للتجارة

الجنسية: عمانية

العنوان: سلطنة عمان

تاريخ تقديم الطلب: ٢٠٢٤/٩/١٧

طلب تسجيل العلامة التجارية رقم: ١٧٩٧٩٠

في الفئة ٤٤ من أجل السلع/الخدمات:

خدمات العيادات الطبية، الرعاية الصحية، المساعدة الطبية، خدمات طب الأسنان، الجراحة التقيويمية، خدمات العلاج، خدمات مراكز الصحة، استشارة صحية، خدمات تقويم الأسنان.



باسم: دار نزار وبراسانا

الجنسية: عمانية

العنوان: سلطنة عمان

تاريخ تقديم الطلب: ٢٠٢٤/٩/١٧

طلب تسجيل العلامة التجارية رقم: ١٧٩٧٩١

في الفئة ٣٥ من أجل السلع/الخدمات:

البيع بالتجزئة في المتاجر المتخصصة للأدوات والأجهزة الطبية وأجهزة تقويم الأعضاء،
البيع بالجملة للمستلزمات الطبية والأدوات والأجهزة الجراحية وأجهزة تقويم الأعضاء.



باسم: أنوار الشروق الحديثة للتجارة والمقاولات

الجنسية: عمانية

العنوان: ص.ب: ١٧٥ ر.ب: ٣٢٩، سلطنة عمان

تاريخ تقديم الطلب: ٢٠٢٤/٩/١٧



طلب تسجيل العلامة التجارية رقم: ١٧٩٧٩٢

في الفئة ٣٧ من أجل السلع/الخدمات:

إصلاح ميكانيك المركبات.

باسم: مشاريع أصيل الحسني للتجارة

الجنسية: عمانية

العنوان: ص.ب: ١١٢ ر.ب: ١١١، بركاء، سلطنة عمان

تاريخ تقديم الطلب: ٢٠٢٤/٩/١٧



طلب تسجيل العلامة التجارية رقم: ١٧٩٧٩٣

في الفئة ٤٣ من أجل السلع/الخدمات:

خدمات المطاعم.

باسم: محمد وسامي للاستثمار

الجنسية: عمانية

العنوان: ص.ب: ١١٢ ر.ب: ١٠٢، السيب، سلطنة عمان

تاريخ تقديم الطلب: ٢٠٢٤/٩/١٧

طلب تسجيل العلامة التجارية رقم: ١٧٩٧٩٤

في الفئة ٣٥ من أجل السلع/الخدمات:

البيع بالتجزئة في المتاجر المتخصصة للمنتجات البلاستيكية والمطاطية واللدائن.



باسم: أساطير القيادة

الجنسية: عمانية

العنوان: ص.ب: ١ ر.ب: ٣١٥، سلطنة عمان

تاريخ تقديم الطلب: ٢٠٢٤/٩/١٧



طلب تسجيل العلامة التجارية رقم: ١٧٩٧٩٥
في الفئة ٤ من أجل السلع/الخدمات:
فحم.

باسم: الشركة الخاصة للخدمات المتكاملة

الجنسية: عمانية

العنوان: ص.ب: ٣٢١ ر.ب: ١٢٣، مسقط، سلطنة عمان

تاريخ تقديم الطلب: ٢٠٢٤/٩/١٧

طلب تسجيل العلامة التجارية رقم: ١٧٩٧٩٦

في الفئة ٣٥ من أجل السلع/الخدمات:

تركيب الأبواب والنوافذ (بيع وتركيب الأبواب والنوافذ)، تركيب معدات المطابخ (بيع
وتركيب معدات الفنادق والمطاعم والمطابخ).



باسم: دار الإلتقان للأعمال المتطورة

الجنسية: عمانية

العنوان: ص.ب: ٦٠ ر.ب: ١٣٢، سلطنة عمان

تاريخ تقديم الطلب: ٢٠٢٤/٩/١٧



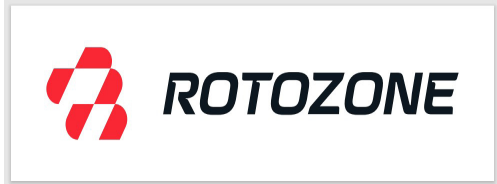
طلب تسجيل العلامة التجارية رقم: ١٧٩٧٩٧
في الفئة ٣ من أجل السلع/الخدمات:
عطور (بيع العطور).

باسم: المتوسم

الجنسية: عمانية

العنوان: ص.ب: ٩٠٠ ر.ب: ٣١٥، سلطنة عمان

تاريخ تقديم الطلب: ٢٠٢٤/٩/١٧



طلب تسجيل العلامة التجارية رقم: ١٧٩٧٩٨
في الفئة ٣٥ من أجل السلع/الخدمات:
بيع زينة وإكسسوارات المركبات (تشمل منتجات العناية بالسيارات).

باسم: المبارك الجديد للتجارة

الجنسية: عمانية

العنوان: ص.ب: ٦٣٩ ر.ب: ٣١١، سلطنة عمان

تاريخ تقديم الطلب: ٢٠٢٤/٩/١٧

Try Patties

طلب تسجيل العلامة التجارية رقم: ١٧٩٨٣٥
في الفئة ٤٣ من أجل السلع/الخدمات:
خدمات المطاعم، تزيين الطعام، خدمات المقاهي.

باسم: إدارة المطاعم والضيافة

الجنسية: عمانية

العنوان: ص.ب: ١٣٣ ر.ب: ١٣٣، سلطنة عمان

تاريخ تقديم الطلب: ٢٠٢٤/٩/١٨

Dry Clean
البدع للنسبيل الجاف

طلب تسجيل العلامة التجارية رقم: ١٧٩٩١٩
في الفئة ٣٧ من أجل السلع/الخدمات:
غسيل وكي الملابس، التنظيف الجاف.

باسم: النسبات الدولية للتجارة

الجنسية: عمانية

العنوان: سلطنة عمان

تاريخ تقديم الطلب: ٢٠٢٤/٩/٢١



طلب تسجيل العلامة التجارية رقم: ١٧٩٩٤٤

في الفئة ٤٣ من أجل السلع/الخدمات:

تقديم المشروبات بشكل أساسي.

باسم: الأطلس الجديدة للاستثمار

الجنسية: عمانية

العنوان: ص.ب: ٢٤٥ ر.ب: ١١٢، سلطنة عمان

تاريخ تقديم الطلب: ٢٠٢٤/٩/٢٢

طلب تسجيل العلامة التجارية رقم: ١٧٩٩٥٥

في الفئة ٣٥ من أجل السلع/الخدمات:

البيع بالتجزئة في المتاجر المتخصصة للهواتف النقالة ومستلزماتها، البيع بالتجزئة في

المتاجر المتخصصة للهواتف ولوازمها.



باسم: مؤسسة أبو نواف الشاملة للتجارة

الجنسية: عمانية

العنوان: ص.ب: ١٩٦٩ ر.ب: ٢١١، سلطنة عمان

تاريخ تقديم الطلب: ٢٠٢٤/٩/٢٢



طلب تسجيل العلامة التجارية رقم: ١٨٠٢٠٩
في الفئة ٤٢ من أجل السلع/الخدمات:
الاستشارات المعمارية.

باسم: درة صحار الوطنية للتجارة
الجنسية: عمانية
العنوان: ص.ب: ١٦٤ ر.ب: ١١١، سلطنة عمان
تاريخ تقديم الطلب: ٢٠٢٤/١٠/٧



طلب تسجيل العلامة التجارية رقم: ١٨٠٧٩٣
في الفئة ٤٣ من أجل السلع/الخدمات:
خدمات المقاهي والمطاعم.

باسم: كوكب السلام الساطع
الجنسية: عمانية
العنوان: سلطنة عمان
تاريخ تقديم الطلب: ٢٠٢٤/١٠/١٧

طلب تسجيل العلامة التجارية رقم: ١٦٦٧٠٨

في الفئة ٣٢ من أجل السلع/الخدمات:

ماء الشعير، مياه شرب مشروبات (تعبئة وتغليف وبيع الماء)، ماء الليثيا، مياه معدنية مشروبات، ماء معدني فوار، مياه معدنية للموائد، ماء شعير منبت ملت، ماء الصودا، مياه غازية، مرطبات غير كحولية.



باسم: مسقط للأغذية

الجنسية: عمانية

العنوان: سلطنة عمان

تاريخ تقديم الطلب: ٢٠٢٣/٧/٢٥

طلب تسجيل العلامة التجارية رقم: ١٧٦٧٣٧

في الفئة ١٩ من أجل السلع/الخدمات:

أسمنت (الأسمنت، خلطات الأسمنت).

CemPlus

باسم: هولسيم تكنولوجي إل تي دي

الجنسية: سويسرية

العنوان: جرافيناوفيج ١٠، ٦٣٠٠ زوغ، سويسرا

تاريخ تقديم الطلب: ٢٠٢٤/٦/١٣

اسم الوكيل: سابا وشركاؤهم للملكية الفكرية

العنوان: ص.ب: ٢٠٢٧ ر.ب: ١٢ ارروي، سلطنة عمان

THE HOBBIT

طلب تسجيل العلامة التجارية رقم: ١٦٣٥٨٩

في الفئة ٤٣ من أجل السلع/الخدمات:

خدمات تقديم الطعام والشراب، المساكن المؤقتة، المقاهي وخدمات المقاهي، المقاصف، خدمات الحانة، صالات تناول الشاي، صالات تناول المشروبات، خدمات الحانات البارات، خدمات النزل السياحية، خدمات فنادق المنتجع، خدمات بيوت التقاعد، خدمات الحانات، الفنادق، النزل، توفير مرافق المخيم، المطاعم، إيجار الخيام، تأجير أماكن الإقامة المؤقتة (تأجير قاعات للمؤتمرات، خدمات توفير الطعام والشراب، تقديم الأماكن لإقامة الحفلات والمعارض والمؤتمرات، خدمات الإيواء للحيوانات، تقديم الطعام والشراب، خدمات رعاية الأطفال، تقديم آراء عن المطاعم، حجز أماكن الإقامة المؤقتة، خدمات المقاهي، خدمات النزل، حجز النزل، خدمات الفنادق، الحجز في الفنادق، خدمات الفنادق الصغيرة الموتيلا، خدمات بيوت الاعتكاف، خدمات مخيمات العطلات أماكن إقامة، تأجير الخيم، إيواء الحيوانات، التموين بالطعام والشراب، خدمات الكافتيريات، خدمات المطاعم.

باسم: ذا سول زاینس كومباني

الجنسية: أمريكية

العنوان: ٢١١٧ دي فورس ستريت بيركلي، سي ايه ٩٤٧١٠، الولايات المتحدة

الأمريكية

تاريخ تقديم الطلب: ٢٠٢٣/٤/٤

اسم الوكيل: سابا وشركاؤهم للملكية الفكرية

العنوان: ص.ب: ٢٠٢٧ ر.ب: ١١٢ اروبي، سلطنة عمان

STARZ ON

طلب تسجيل العلامة التجارية رقم: ١٧٥٥٦٨

في الفئة ٩ من أجل السلع/الخدمات:

رسومات قابلة للتحميل للهواتف النقالة، قنوات توصيل الصوت (برامج الحاسوب لنقل محتوى وبث وإرسال وتوزيع وتنزيل وإعادة إنتاج وتنظيم ومشاركة الموسيقى والصوت والفيديو والألعاب والمحتوى السمعيصري والمحتوى متعدد الوسائط بالإعلانات أو بدونها عبر شبكة اتصالات عالمية)، أجهزة إرسال إشارات إلكترونية (برامج الحاسوب لشراء والوصول إلى والاطلاع على الأفلام والبرامج التلفزيونية الفيديوهات والموسيقى والمحتوى متعدد الوسائط بالإعلانات أو بدونها)، معدات إرسال للاتصال عن بعد، (الموسيقى

والفيديوهات والبرامج التلفزيونية والأفلام السينمائية بالإعلانات أو بدونها وجميعها قابلة للتنزيل من الإنترنت أو شبكات الاتصالات النقالة، أفلام التصوير السينمائي)،
أشرطة تسجيل الصوت (الأفلام السينمائية، الأفلام السينمائية المسجلة والموسيقى
والأصوات والصور والصور الفوتوغرافية والرسوم التوضيحية)، مستقبلات سمعية
وبصرية (والرسوم الرقمية المتحركة ومقاطع الفيديو ولقطات الأفلام وأدلة الأفلام
بالإعلانات أو بدونها المتوفرة عبر شبكات الاتصالات عن بعد وعبر شبكات الاتصالات
العالمية)، صور مجسمة (التسجيلات السمعية المتضمنة البرامج الترفيهية بالإعلانات
أو بدونها، الملفات الصوتية وملفات الفيديو القابلة للتنزيل بالإعلانات أو بدونها)،
برامج حاسوب مسجلة (المحتويات السمعية والبصرية والمحتويات متعددة الوسائط القابلة
للتنزيل التي تضم قصصا خيالية وغير خيالية عن تشكيلة واسعة من المواضيع المقدمة
عبر خدمة الفيديو عند الطلب بالإعلانات أو بدونها)، أجهزة نقل الصوت (الوسائط
الرقمية بالإعلانات أو بدونها)، أجهزة تسجيل الصوت (الملفات الصوتية القابلة للتنزيل
والملفات متعددة الوسائط وملفات النصوص والوثائق المكتوبة والمواد الصوتية و مواد
الفيديو التي تضم المحتويات الخيالية وغير الخيالية عن تشكيلة واسعة من المواضيع
بالإعلانات أو بدونها)، مرسلات للاتصال عن بعد، (تطبيقات الهاتف النقال القابلة للتنزيل
لتمكين المستخدمين من الوصول إلى الموسيقى والصوت والفيديو والألعاب والمحتويات
السمعية والبصرية والمحتويات الترفيهية متعددة الوسائط والبيانات الأخرى بالإعلانات أو
بدونها)، مسجلات فيديو، أفلام تصوير سينمائي معرضة للضوء، وسائط تخزين بيانات
بصرية، برامج حاسوب برمجيات قابلة للتنزيل، برامج ألعاب حاسوب، تحميل ملفات
الموسيقى، تحميل ملفات الصور، تطبيقات برمجيات الحاسوب، قابلة للتنزيل.

باسم: ستارز انترتينمنت، ال ال سي

الجنسية: أمريكية

العنوان: ٢٧٠٠ كولورادو افينيو، سانتا مونيكا، سي ايه ٩٠٤٠٤، الولايات

المتحدة الأمريكية

تاريخ تقديم الطلب: ٢٠٢٤/٥/١٣

اسم الوكيل: سابا وشركاؤهم للملكية الفكرية

العنوان: ص.ب: ٢٠٢٧ ر.ب: ١٢ اروي، سلطنة عمان

STARZ ON

طلب تسجيل العلامة التجارية رقم: ١٧٥٥٧٢

في الفئة ٣٨ من أجل السلع/الخدمات:

الإذاعة بالراديو (خدمات البث والاتصالات عن بعد، خدمات البث السمعي والبصري القائم على الاشتراك عبر الشبكة الحاسوبية العالمية)، إرسال الرسائل (الإرسال الإلكتروني لملفات الصوت والفيديو المتدفقة والقابلة للتنزيل عبر الشبكة الحاسوبية العالمية، إرسال الفيديو عند الطلب (في اوه دي))، نقل الرسائل والصور عبر الحاسوب (خدمات البث الإذاعي للفيديو عند الطلب (في اوه دي)، خدمات الدعاية والإعلان للفيديو عند الطلب (في اوه دي))، تأجير أجهزة إرسال الرسائل (خدمات الوسائط المحمولة فيما يخص الإرسال الإلكتروني ونقل المحتوى والبث وإيصال المحتوى السمعي والبصري والمحتوى الترفيهي متعدد الوسائط بما في ذلك النصوص والبيانات والصور والملفات السمعية والبصرية والسمعية عبر شبكات الاتصالات العالمية)، الاتصالات عبر شبكات الألياف البصرية (خدمات الإرسال التلفزيوني لبروتوكول الإنترنت (اي بيه تي في))، خدمات البث عبر الإنترنت، توفير وقت الوصول إلى المواد ذات الوسائط المتعددة على الإنترنت)، البث أو الإرسال عبر الأقمار الصناعية (توفير الاتصالات عن بعد للاتصال بقواعد بيانات الحاسوب، إرسال البيانات بواسطة أجهزة سمعية يتم التحكم فيها عبر أجهزة معالجة البيانات أو أجهزة الحاسوب)، توفير توصيلات خاصة عبر شبكة حاسوبية دولية (خدمات البث عبر الإنترنت والمدونات الصوتية (البودكاست)، الإرسال الإلكتروني لملفات الصوت والفيديو القابلة للتنزيل، التحويل الإلكتروني للتسجيلات السمعية والفيديوية وتنزيلها)، توفير إمكانية توصيل المستخدم بشبكة حاسوب عالمية (خدمات مزود الخدمة لخدمات الاتصالات متعددة الوسائط وبالتحديد البث السمعي والفيديوية والمتعددة الوسائط عبر الإنترنت وعبر شبكات الاتصالات الأخرى)، نقل الملفات الرقمية (توصيل محتوى طرف ثالث وبالتحديد مصدر html والوسائط الغنية المضمنة والوسائط المتدفقة وتطبيقات الحاسوب ومحتوى الشبكة الديناميكي من شبكة توصيل المحتوى)، تدفق البيانات المتواصل عبر الإنترنت (توصيل واستقبال وإرسال المحتوى الديناميكي وبالتحديد النصوص والصور والفيديوها إلى الحواسيب والأجهزة النقالة والمحمولة باليد)، اتصالات لاسلكية (توفير الوصول إلى موقع على شبكة الإنترنت لتنزيل أو تشغيل البرامج الصوتية أو الفيديوية وخدمات البث عبر الإنترنت والمدونات الصوتية (البودكاست))، نقل أشرطة الفيديو بحسب الطلب، نقل دبليو (ملف صوتي رقمي تم توفيره على الإنترنت لتنزيله على جهاز كمبيوتر أو مشغل وسائط محمول، ومتوفر عادة كمسلسل).

باسم: ستارز انترتينمنت، ال ال سي

الجنسية: أمريكية

العنوان: ٢٧٠٠ كولورادو افينيو، سانتا مونيكا، سي ايه ٩٠٤٠٤، الولايات

المتحدة الأمريكية

تاريخ تقديم الطلب: ٢٠٢٤/٥/١٣

اسم الوكيل: سابا وشركاؤهم للملكية الفكرية

العنوان: ص.ب: ٢٠٢٧ ر.ب: ١٢ اروي، سلطنة عمان

STARZ ON

طلب تسجيل العلامة التجارية رقم: ١٧٥٥٧٣

في الفئة ٤١ من أجل السلع/الخدمات:

خدمات التسلية (خدمات الترفيه، التعليم، الترفيه، الأنشطة الرياضية والثقافية، توفير المعلومات عبر شبكة حاسوبية عالمية في مجال الترفيه والمواضيع المتعلقة بالترفيه)، خدمات التربية والتعليم (توزيع وتأجير المحتوى الترفيهي وبالتحديد خدمة البحث الحاسوبي على الإنترنت والطلب على الإنترنت التي تضم أفلام سينمائية وصور متحركة وأفلام وثائقية وأفلام وبرامج تلفزيونية والرسومات والرسوم المتحركة وعروض الوسائط وأعمال سمعصرية أخرى متمثلة في تنزيلات رقمية وبث رقمي مباشر مع أو دون إعلانات ويمكن مشاهدتها عبر شبكات الحاسوب وشبكات الاتصالات العالمية، خدمات تأجير الأفلام والفيديو)، تأجير مسجلات الصوت (تأجير الأعمال السمعصرية والمحتوى المتعدد الوسائط مع الإعلانات أو بدونها، إنشاء وتطوير مفاهيم للأفلام والبرامج التلفزيونية)، تأجير الأفلام السينمائية (خدمات تسجيل الفيديو والتسجيلات الصوتية، توفير المحتوى السمعي والفيديوي والسمعصري عبر شبكات الاتصالات العالمية في مجال الأفلام والبرامج التلفزيونية والفيديو والموسيقى عبر قاعدة بيانات قابلة للبحث فيها، خدمات النشر الرقمي بالصوت والصورة والوسائط

المتعددة)، نشر الكتب(الخدمات الترفيهية وبالتحديد توفير موسيقى وبرامج صوتية مسجلة مسبقا وغير قابلة للتنزيل تضم قصصا خيالية وغير خيالية عن مجموعة متنوعة من المواضيع ومعلومات في مجال الموسيقى وتعليقات ومقالات عن الموسيقى وكلها على شبكة الإنترنت عبر شبكة حاسوبية عالمية)، تأجير أجهزة الراديو والتلفزيون(الخدمات الترفيهية وبالتحديد العروض المرئية والسمعية الحية والموسيقى والمنوعات والأخبار والعروض الدرامية والكوميديا مع الإعلانات أو بدونها)، إنتاج برامج الراديو والتلفزيون(توفير تقييمات ومراجعات للتلفزيون والأفلام والفيديو والموسيقى والسيناريوهات والنصوص المسرحية والنصوص والكتب ومحتوى ألعاب الفيديو، توفير رسائل إخبارية على الإنترنت في مجال التلفزيون والأفلام والفيديو، عروض الأفلام المسرحية)، إنتاج العروض المسرحية(إنتاج وتوزيع الأفلام الصور المتحركة والتسجيلات والبرامج التلفزيونية والمحتوى الترفيهي على الإنترنت، إنتاج وتوزيع برامج التلفزيون وبرامج الصور المتحركة مع الإعلانات أو بدونها)، الترفيه التلفزيوني(الخدمات التعليمية والترفيهية، خدمات النشر الإلكتروني وبالتحديد نشر النصوص والرسوم البيانية والصور الفوتوغرافية والصور والأعمال السمعية، توفير مدونات متمثلة بمجلة على الإنترنت)، تأجير مشاهد مسرحية(توفير المحتوى السمعي وعلى وجه التحديد الأفلام السينمائية والبرامج التلفزيونية و الفيديو والموسيقى والألعاب عبر موقع إلكتروني)، توفير تسهيلات رياضية(توزيع مقاطع الفيديو الترفيهية والرياضية والبودكاست والأفلام السينمائية والبرامج التلفزيونية والفيديوهات الموسيقية والأفلام الوثائقية، اختيار وتجميع ملفات صوتية ومرئية مسجلة مسبقا لبلث عبر الإنترنت)، معلومات عن التربية والتعليم(توفير المعلومات وقواعد البيانات على الخط مباشرة في مجال الموسيقى والإذاعة والحفلات الموسيقية والفيديوهات والترفيه)، معلومات عن الترفيه(توفير الرسائل الإخبارية والمجلات والكتب على الخط مباشرة في مجال الموسيقى والحفلات الموسيقية والفيديوهات والترفيه)، عروض سينمائية(توفير

محتوى فيديو غير قابل للتنزيل بشكل رقمي، توفير ونشر البث الشبكي غير القابل للتنزيل عند الطلب والبودكاست والأفلام والبرامج التلفزيونية والمحتوى الترفيهي على الإنترنت والفيديو والصوت)، خدمات استديوهات التسجيل (نشر المواد المطبوعة وغير المطبوعة مع الإعلانات أو بدونها، توفير الموسيقى عبر الإنترنت، توفير عروض موسيقية ومقاطع فيديو موسيقية وصور فوتوغرافية عبر موقع إلكتروني)، تأجير أشرطة الفيديو (توفير معلومات عن الأحداث الترفيهية، توفير المعلومات والمشورة والمساعدة فيما يتعلق بجميع الخدمات المذكورة أعلاه)، تأجير معدات إرسال واستقبال الصوت، إعداد أشرطة الفيديو، نشر الكتب والصحف الإلكترونية على الإنترنت، النشر المكتبي الإلكتروني، التوجيه المهني نصائح تعليمية أو تدريبية، تسجيل أشرطة الفيديو، إنتاج الموسيقى، توفير الموسيقى غير الشبكية، غير متاحة للتنزيل، توفير الأفلام غير القابلة للتنزيل من خلال خدمات بث الفيديو بحسب الطلب، توفير البرامج التلفزيونية غير القابلة للتنزيل من خلال خدمات بث الفيديو بحسب الطلب، الخدمات الثقافية أو التعليمية أو الترفيهية التي تقدمها المعارض الفنية، تزويد المستخدمين بمراجع لأغراض الترفيه أو الثقافة.

باسم: ستارز انترتينمنت، ال ال سي

الجنسية: أمريكية

العنوان: ٢٧٠٠ كولورادو افينيو، سانتا مونيكا، سي ايه ٩٠٤٠٤، الولايات

المتحدة الأمريكية

تاريخ تقديم الطلب: ٢٠٢٤/٥/١٣

اسم الوكيل: سابا وشركاؤهم للملكية الفكرية

العنوان: ص.ب: ٢٠٢٧ ر.ب: ١٢ روي، سلطنة عمان

حصاد HASSAD

طلب تسجيل العلامة التجارية رقم: ١٧٥٦١٢

في الفئة ٤٤ من أجل السلع/الخدمات:

البستنة (الخدمات الزراعية، وهي تحديدا تربية النباتات واستشارات عن تربية النباتات للآخرين، وخدمات البستنة، تقديم الاستشارات في مجالات الزراعة)، خدمات المشاتل (والخدمات الاستشارية المتعلقة بالحرثة والزراعة، وتوفير المعلومات، بما في ذلك عن طريق شبكة الإنترنت)، جراحة الأشجار (عن الزراعة والبستنة وخدمات الغابات، الخدمات الاستشارية المتعلقة بالبساتين)، خدمات مكافحة الآفات لغايات الزراعة وتربية الأحياء المائية والبستنة والغابات (خدمات علم دراسة الأشجار الخاصة بالغابات، خدمات مكافحة الآفات للزراعة وعلم الجنانة والزراعة أو الغابات)، خدمات زراعة الكروم، استشارات في مجال زراعة الكروم، زراعة النباتات.

باسم: شركة حصاد الغذائية (ش.م.خ.ق)

الجنسية: قطرية

العنوان: شارع الكورنيش، الخليج العربي، ص.ب: ٢٥٥٦٦، الدوحة، قطر

تاريخ تقديم الطلب: ٢٠٢٤/٥/١٣

اسم الوكيل: سابا وشركاؤهم للملكية الفكرية

العنوان: ص.ب: ٢٠٢٧ ر.ب: ١٢ اروي، سلطنة عمان

طلب تسجيل العلامة التجارية رقم: ١٧٥٦١٣

في الفئة ٢٩ من أجل السلع/الخدمات:

دهون صالحة للأكل (اللحوم والأسماك والدواجن وحيوانات الصيد، مستخرجات اللحوم الفواكه المجففة والمطبوخة والخضار المحفوظة)، فواكه محفوظة (الهلام والمربى وصلصة الفاكهة والبيض والحليب ومنتجات الألبان والزيوت الصالحة للأكل والدهون، صلصة السلطة، المعلبات)، خضراوات محفوظة، خضراوات مطبوخة، خضراوات مجففة، زيوت للطعام، قشدة منتجات ألبان، حليب، فواكه مطبوخة، لحوم، جلي هلام، للطعام، لحوم الصيد ميتة، خلاصات لحوم، مربى فواكه، أسماك قشرية غير حية، بيض، سلطات خضراوات، لحوم دواجن غير حية، فواكه معلبة، خضراوات معلبة.



باسم: شركة حصاد الغذائية (ش.م.خ.ق)

الجنسية: قطرية

العنوان: شارع الكورنيش، الخليج العربي، ص.ب: ٢٥٥٦٦، الدوحة، قطر

تاريخ تقديم الطلب: ٢٠٢٤/٥/١٣

اسم الوكيل: سابا وشركاؤهم للملكية الفكرية

العنوان: ص.ب: ٢٠٢٧ ر.ب: ١٢ اروي، سلطنة عمان

طلب تسجيل العلامة التجارية رقم: ١٧٥٦١٤

في الفئة ٣٠ من أجل السلع/الخدمات:

كاكاو(لبن، الشاي، الكاكاو، السكر، الأرز، التابيوكا، الساجو، البن الاصطناعي، الدقيق والمستحضرات المصنوعة من الحبوب، الخبز)، قهوة(الفظائر والحلويات، المثلجات، عسل النحل والعسل الأسود، الخميرة، مسحوق الخبز (بيكن باودر))، بن غير محمص(الملح، الخردل، الخل، الصلصات (توابل)، التوابل، الثلج)، مستحضرات الحبوب، شاي، توابل، حلويات، ملح، سكر، ثلج طبيعي أو صناعي، خل، خميرة، خبز، عسل نحل، خردل، فطائر، أرز، صلصات توابل، شربات مثلجات، تابيوكا، بن اصطناعي، مسحوق خبازة.



مصاد الغذائية
HASSAD FOOD

باسم: شركة حصاد الغذائية (ش.م.خ.ق)

الجنسية: قطرية

العنوان: شارع الكورنيش، الخليج العربي، ص.ب: ٢٥٥٦٦، الدوحة، قطر

تاريخ تقديم الطلب: ٢٠٢٤/٥/١٣

اسم الوكيل: سابا وشركاؤهم للملكية الفكرية

العنوان: ص.ب: ٢٠٢٧ ر.ب: ١٢ اروي، سلطنة عمان

طلب تسجيل العلامة التجارية رقم: ١٧٥٦١٦

في الفئة ٣١ من أجل السلع/الخدمات:

بذور حبوب غير معالجة(المنتجات الزراعية و البستانية ومنتجات الغابات والبذور بقدر ما وردت في هذه الفئة، تحديدا البذور الزراعية والبذور لأغراض البستنة)، جنين البذرة لغايات نباتية(البذور الزراعية والبذور البستانية المعالجة و/أو المغلفة بالمنتجات الكيماوية، المواد الغذائية للحيوانات)، غلال بذور، طعام للحيوانات الأليفة.



مصاد الغذائية
HASSAD FOOD

باسم: شركة حصاد الغذائية (ش.م.خ.ق)

الجنسية: قطرية

العنوان: شارع الكورنيش، الخليج العربي، ص.ب: ٢٥٥٦٦، الدوحة، قطر

تاريخ تقديم الطلب: ٢٠٢٤/٥/١٣

اسم الوكيل: سابا وشركاؤهم للملكية الفكرية

العنوان: ص.ب: ٢٠٢٧ ر.ب: ١٢ اروي، سلطنة عمان

طلب تسجيل العلامة التجارية رقم: ١٧٥٦١٧

في الفئة ٤٤ من أجل السلع/الخدمات:

البستنة (الخدمات الزراعية، وهي تحديدا تربية النباتات واستشارات عن تربية النباتات للآخرين، وخدمات البستنة، تقديم الاستشارات في مجالات الزراعة)، خدمات المشاغل (والخدمات الاستشارية المتعلقة بالحرثة والزراعة، وتوفير المعلومات، بما في ذلك عن طريق شبكة الإنترنت، عن الزراعة والبستنة وخدمات الغابات)، جراحة الأشجار (الخدمات الاستشارية المتعلقة بالبساتين، خدمات علم دراسة الأشجار الخاصة بالغابات، خدمات مكافحة الآفات للزراعة وعلم الجنانة والزراعة أو الغابات)، خدمات مكافحة الآفات لغايات الزراعة وتربية الأحياء المائية والبستنة والغابات، خدمات زراعة الكروم، استشارات في مجال زراعة الكروم، زراعة النباتات.



مصاد الغذائية
HASSAD FOOD

باسم: شركة حصاد الغذائية (ش.م.خ.ق)

الجنسية: قطرية

العنوان: شارع الكورنيش، الخليج العربي، ص.ب: ٢٥٥٦٦، الدوحة، قطر

تاريخ تقديم الطلب: ٢٠٢٤/٥/١٣

اسم الوكيل: سابا وشركاؤهم للملكية الفكرية

العنوان: ص.ب: ٢٠٢٧ ر.ب: ١٢ اروي، سلطنة عمان

طلب تسجيل العلامة التجارية رقم: ١٧٥٦١٩

في الفئة ٣٠ من أجل السلع/الخدمات:

كاكاو (البن، الشاي، الكاكاو، السكر، الأرز، التابيوكا، الساجو، البن الاصطناعي، الدقيق والمستحضرات المصنوعة من الحبوب، الخبز، الفطائر والحلويات)، بن غير محمص، مستحضرات الحبوب، شاي، حلويات، دقيق للطعام، سكر، خبز، فطائر، أرز، تابيوكا، بن اصطناعي.



شركة حصاد الغذائية
HASSAD FOOD COMPANY

باسم: شركة حصاد الغذائية (ش.م.خ.ق)

الجنسية: قطرية

العنوان: شارع الكورنيش، الخليج العربي، ص.ب: ٢٥٥٦٦، الدوحة، قطر

تاريخ تقديم الطلب: ٢٠٢٤/٥/١٣

اسم الوكيل: سابا وشركاؤهم للملكية الفكرية

العنوان: ص.ب: ٢٠٢٧ ر.ب: ١٢ اروي، سلطنة عمان

ويش بزرجر

طلب تسجيل العلامة التجارية رقم: ١٧٥٦٥٠

في الفئة ٤٣ من أجل السلع/الخدمات:

التموين بالطعام والشراب (خدمات تقديم الطعام والشراب، المطاعم، المقاهي، خدمات الحانات وردهاات تناول الكوكتيل، خدمات تقديم الطعام)، خدمات المقاهي، خدمات المطاعم، خدمات مطاعم تقديم الوجبات الخفيفة، خدمات الحانات البارات.

باسم: ستاروود هوتيلز آند ريزورتس وورلدوايد، إل إل سي

الجنسية: أمريكية

العنوان: ٧٧٥٠ ويسكونسن افينيو، بيثيسدا، ام دي، ٢٠٨١٤، الولايات المتحدة

الأمريكية

تاريخ تقديم الطلب: ٢٠٢٤/٥/١٤

اسم الوكيل: سابا وشركاؤهم للملكية الفكرية

العنوان: ص.ب: ٢٠٢٧ ر.ب: ١٢ اروي، سلطنة عمان

THE BACKSTAGE

طلب تسجيل العلامة التجارية رقم: ١٧٥٦٥٣

في الفئة ٤٣ من أجل السلع/الخدمات:

التموين بالطعام والشراب (خدمات تقديم الطعام والشراب، المطاعم، المقاهي، خدمات الحانات وردهاات تناول الكوكتيل، خدمات تقديم الطعام)، خدمات المقاهي، خدمات المطاعم، خدمات مطاعم تقديم الوجبات الخفيفة، خدمات الحانات البارات.

باسم: ستاروود هوتيلز آند ريزورتس وورلدوايد، إل إل سي

الجنسية: أمريكية

العنوان: ٧٧٥٠ ويسكونسن افينيو، بيثيسدا، ام دي، ٢٠٨١٤، الولايات المتحدة

الأمريكية

تاريخ تقديم الطلب: ٢٠٢٤/٥/١٤

اسم الوكيل: سابا وشركاؤهم للملكية الفكرية

العنوان: ص.ب: ٢٠٢٧ ر.ب: ١٢ اروي، سلطنة عمان

Culligan

طلب تسجيل العلامة التجارية رقم: ١٧٥٦٦١
في الفئة ٣٢ من أجل السلع/الخدمات:
مياه شرب مشروبات، (مياه الشرب المعبأة).

باسم: كاليجان انترناشيونال كومباني
الجنسية: أمريكية
العنوان: ٩٣٩٩ ويست هيجنز روود، مكتب رقم ١١٠٠، روزمونت، أي إل ٦٠٠١٨،
الولايات المتحدة الأمريكية
تاريخ تقديم الطلب: ٢٠٢٤/٥/١٤
اسم الوكيل: سابا وشركاؤهم للملكية الفكرية
العنوان: ص.ب: ٢٠٢٧ ر.ب: ١٢ اروي، سلطنة عمان

طلب تسجيل العلامة التجارية رقم: ١٧٦٤٤٥
في الفئة ٣١ من أجل السلع/الخدمات:
خضراوات طازجة (الفواكه والخضار الطازجة، أعشاب الحدايق الطازجة، والشعير،
حبوب للاستهلاك الحيواني، نتاش القمح للاستهلاك الحيواني، العلف، طعام للماشية،
والعلف)، طعام للماشية، فواكه طازجة، أعشاب طازجة، شعير، قش علف، منتجات ثانوية
من معالجة الحبوب للاستهلاك الحيواني، بذور القمح للاستهلاك الحيواني.



باسم: بيور هارفست للمزارع الذكية المحدودة
الجنسية: إماراتية
العنوان: DD ص.ب: ١٤ - ١٢٢ - ٠٤٦، ويورك هب، برج الخاتم، مربعة سوق
أبوظبي العالمي، جزيرة المارية، أبوظبي، الإمارات العربية المتحدة
تاريخ تقديم الطلب: ٢٠٢٤/٦/٦
اسم الوكيل: سابا وشركاؤهم للملكية الفكرية
العنوان: ص.ب: ٢٠٢٧ ر.ب: ١٢ اروي، سلطنة عمان
حق الأولوية: (رقم الأولوية: ٤٠٢٠٢٣٢٧٣٩٦Q، تاريخ الأولوية: ٢٠٢٣/١٢/٨، بلد
الأولوية: SG)

طلب تسجيل العلامة التجارية رقم: ١٧٦٤٤٩

في الفئة ٣١ من أجل السلع/الخدمات:

خضراوات طازجة (الفواكه والخضار الطازجة، أعشاب الحقائق الطازجة، والشعير، حبوب للاستهلاك الحيواني، نتاش القمح للاستهلاك الحيواني، العلف، طعام للماشية، والعلف)، طعام للماشية، فواكه طازجة، أعشاب طازجة، شعير، قش علف، منتجات ثانوية من معالجة الحبوب للاستهلاك الحيواني، بذور القمح للاستهلاك الحيواني.

GROWN HERE,
NOT
FLOWN HERE.

باسم: بيور هارفت للمزارع الذكية المحدودة

الجنسية: إماراتية

العنوان: DD ص.ب: ١٤ - ١٢٢ - ٠٤٦، ويورك هب، برج الخاتم، مربعة سوق

أبوظبي العالمي، جزيرة المارية، أبوظبي، الإمارات العربية المتحدة

تاريخ تقديم الطلب: ٢٠٢٤/٦/٦

اسم الوكيل: سابا وشركاؤهم للملكية الفكرية

العنوان: ص.ب: ٢٠٢٧ ر.ب: ١٢ اروي، سلطنة عمان

حق الأولوية: (رقم الأولوية: ٤٠٢٠٢٣٢٧٣٩٩٩Y، تاريخ الأولوية: ٢٠٢٣/١٢/٨، بلد

الأولوية: SG)

طلب تسجيل العلامة التجارية رقم: ١٧٦٤٥٢

في الفئة ٣١ من أجل السلع/الخدمات:



خضراوات طازجة (الفواكه والخضار الطازجة، أعشاب الحقائق الطازجة، والشعير، حبوب للاستهلاك الحيواني، نتاش القمح للاستهلاك الحيواني، العلف، طعام للماشية، والعلف)، طعام للماشية، فواكه طازجة، أعشاب طازجة، شعير، قش علف، منتجات ثانوية من معالجة الحبوب للاستهلاك الحيواني، بذور القمح للاستهلاك الحيواني.

باسم: بيور هارفست للمزارع الذكية المحدودة
الجنسية: إماراتية
العنوان: DD ص.ب: ١٤ - ١٢٢ - ٠٤٦، ويورك هب، برج الخاتم، مربعة سوق
أبوظبي العالمي، جزيرة المارية، أبوظبي، الإمارات العربية المتحدة
تاريخ تقديم الطلب: ٢٠٢٤/٦/٦
اسم الوكيل: سابا وشركاؤهم للملكية الفكرية
العنوان: ص.ب: ٢٠٢٧ ر.ب: ١٢ اروبي، سلطنة عمان
حق الأولوية: (رقم الأولوية: T٤٠٢٠٢٣٢٧٤٠٠٠، تاريخ الأولوية: ٢٠٢٣/١٢/٨، بلد
الأولوية: SG)

طلب تسجيل العلامة التجارية رقم: ١٧٦٤٦٢
في الفئة ٤٤ من أجل السلع/الخدمات:
البيستنة (العلاج الفيزيائي، إعادة التأهيل، علاجات المنتجات الصحية والعلاج الطبيعي،
الخدمات الطبية، الخدمات البيطرية، خدمات العناية بالصحة والجمال للبشر أو
الحيوانات، الزراعة، وتربية الأحياء المائية، خدمات البيستنة والحراجة.)، المساعدة الطبية،
العلاج الطبيعي، المساعدة البيطرية، تنظيف الحيوانات والعناية بها، إعادة تأهيل مرضى
الإيذاء الجسدي، خدمات المنتجات الصحية، خدمات العناية بالجمال، خدمات العلاج،
خدمات تربية الأحياء المائية، زراعة النباتات.



باسم: شركة أبعاد الحركة القابضة المحدودة
الجنسية: إماراتية
العنوان: وحدة ٦، الطابق ٥، برج الختم، مربعة سوق أبوظبي العالمي، جزيرة
المارية، أبوظبي، الإمارات العربية المتحدة
تاريخ تقديم الطلب: ٢٠٢٤/٦/٦
اسم الوكيل: سابا وشركاؤهم للملكية الفكرية
العنوان: ص.ب: ٢٠٢٧ ر.ب: ١٢ اروبي، سلطنة عمان

طلب تسجيل العلامة التجارية رقم: ١٧٦٥٧٩

ماسٲر كارد

في الفئة ٩ من أجل السلع/الخدمات:

مسجلات فيديو(برمجية حاسوب قابلة للتنزيل لمعالجة أو تبادل العملات المشفرة ومعاملات سلسلة الكتل، برمجيات الحاسوب القابلة للتحميل لإدارة معاملات العملة المشفرة والتحقق منها باستخدام تقنية سلاسل الكتل)، برمجيات حاسوب مسجلة،(برمجية حاسوب قابلة للتنزيل للحفاظ على الأمن السيبراني لمعالجة أو تبادل العملات المشفرة ومعاملات سلسلة الكتل)، قارنات صوتية(ملفات موسيقى قابلة للتنزيل مصادق عليها بواسطة رموز غير قابلة للاستبدال، ملفات وسائط متعددة قابلة للتنزيل تحتوي على عمل فني، والنصوص، والمقاطع الصوتية، ومقاطع الفيديو المصدق عليها بواسطة رموز غير قابلة للاستبدال)، بطاقات مغناطيسية مشفرة(البرمجيات والتطبيقات الحاسوبية القابلة للتحميل لأجهزة الهاتف النقال لتسهيل وتوفير العمليات المصرفية، الدفع عبر البطاقات الائتمانية، بطاقات الخصم، أو بطاقات الدفع الافتراضية، خدمات آلات الصراف الآلي)، وسائط تخزين بيانات مغناطيسية(خدمات بطاقات القيمة المخزنة، خدمات تحويل الأموال إلكترونيا، خدمات معالجة الدفع الإلكتروني، برمجيات وتطبيقات الحاسوب القابلة للتحميل للمعالجة الإلكترونية وإرسال بيانات دفع الفواتير)، مشفرات مغناطيسية(خدمات الصرف النقدي، خدمات التحقق من التعاملات، التوجيه، خدمات التفويض والتسوية، وخدمات الكشف عن الاحتيال والتحكم فيه في عالم الميتافيرس والعوالم الافتراضية الأخرى)، معالجات بيانات صغيرة(برمجيات وتطبيقات الحاسوب القابلة للتحميل للأجهزة النقالة التي تحتوي على محافظ رقمية تخزن معلومات حسابات العملاء وتسمح للعملاء بالوصول للكوبونات)، بطاقات بيانية إلكترونية للبضائع(القسائم، رموز القسائم، رموز الخصم، والخصومات في تجار التجزئة وللحصول على ولاء أو مكافآت مالية يمكن إضافتها إلى

حساباتهم في الميتافيرس والعوالم الافتراضية الأخرى، برمجيات التجارة الإلكترونية الحاسوبية القابلة للتنزيل للسماح للمستخدمين بإجراء المعاملات التجارية الإلكترونية في الميتافيرس والعوالم الافتراضية الأخرى)، برامج حاسوب برمجيات قابلة للتنزيل، أجهزة الصراف الآلي، تحميل نغمات للهواتف النقالة، تطبيقات برمجيات الحاسوب، قابلة للتنزيل، نوتة موسيقية إلكترونية قابلة للتنزيل، روبوتات التواجد عن بعد (استخدام تكنولوجيا الواقع الافتراضي وخاصة للتحكم عن بعد في الآلات أو للمشاركة الواضحة في الأحداث البعيدة)، مفاتيح التشفير القابلة للتحميل لاستقبال وإنفاق عملة مشفرة، محافظ إلكترونية قابلة للتحميل.

باسم: ماستر كارد انترناشيونال انكوربوريتد

الجنسية: أمريكية

العنوان: ٢٠٠٠ بيرشيز ستريت، برشيز، نيويورك ١٠٥٧٧، الولايات المتحدة

الأمريكية

تاريخ تقديم الطلب: ٢٠٢٤/٦/١٠

اسم الوكيل: سابا وشركاؤهم للملكية الفكرية

العنوان: ص.ب: ٢٠٢٧ ر.ب: ١٢ اروي، سلطنة عمان

ماسټر كارڊ

طلب تسجيل العلامة التجارية رقم: ١٧٦٥٨٠

في الفئة ٣٥ من أجل السلع/الخدمات:

إدارة أعمال واستشارات تنظيمية (توفير سوق عبر الإنترنت لمشتري وبائعي السلع والوسائط الرقمية القابلة للتنزيل المصادق عليها بواسطة رموز غير قابلة للاستبدال (ان اف تي اس))، خدمات إعداد نماذج الدعاية والإعلان أو ترويج المبيعات (الترويج لسلع وخدمات الآخرين عن طريق القسائم، التخفيضات، والإعلانات، والجوائز، برامج الحوافز والولاء في الميتافيرس والعوالم الافتراضية الأخرى)، المعلومات والأخبار عن الأعمال (الترويج للأحداث الثقافية، الأحداث الخيرية، الفعاليات الرياضية، وتجارب السفر، أحداث الموائد الفاخرة، والاحتفالات، حفلات توزيع الجوائز، والمناسبات الخاصة للآخرين في الميتافيرس والعوالم الافتراضية الأخرى)، ترويج المبيعات للآخرين (خدمات الأعمال التجارية، تحديد: البيئات الافتراضية التي يمكن للمستخدمين التفاعل فيها لأغراض شبكات الأعمال، خدمات تقديم المعلومات، النصائح والاستشارات المتعلقة بجميع الخدمات المذكورة آنفاً)، توفير معلومات الأعمال عن طريق مواقع الإنترنت، إتاحة سوق إلكترونية لمشتري السلع والخدمات وبائعيها، إدارة ولاء المستهلكين، الترويج للسلع والخدمات من خلال رعاية الأحداث الرياضية.

باسم: ماسټر كارڊ انٽرناشيونال انكوربوراتيد

الجنسية: أمريكية

العنوان: ٢٠٠٠ بيرشيز ستريت، برشيز، نيويورك ١٠٥٧٧، الولايات المتحدة

الأمريكية

تاريخ تقديم الطلب: ٢٠٢٤/٦/١٠

اسم الوكيل: سابا وشركاؤهم للملكية الفكرية

العنوان: ص.ب: ٢٠٢٧ ر.ب: ١٢ اروي، سلطنة عمان

ماسٽر ڪارڊ

طلب تسجيل العلامة التجارية رقم: ١٧٦٥٨١

في الفئة ٣٦ من أجل السلع/الخدمات:

جمع التبرعات الخيرية (معالجة بطاقة الائتمان الافتراضية، بطاقات الخصم الافتراضية، بطاقات افتراضية مسبقة الدفع، ومعاملات بطاقات الدفع الافتراضية في الميٹافيرس والعوالم الافتراضية الأخرى، خدمات معالجة الدفع، تحديداً: ، بطاقات الائتمان، بطاقات الخصم)، التقييم المالي التامين والأعمال المصرفية والعقارات، (البطاقات مسبقة الدفع، خدمات معالجة معاملات بطاقات الهدايا وبطاقات الدفع في الميٹافيرس والعوالم الافتراضية الأخرى)، الائتمان (توفير المعلومات المالية في الميٹافيرس والعوالم الافتراضية الأخرى، خدمات جمع التبرعات الخيرية في الميٹافيرس والعوالم الافتراضية الأخرى)، معالجة عمليات الدفع ببطاقات الائتمان (رعاية مالية للفعاليات الثقافية، الأحداث الخيرية، والحفلات الموسيقية، الفعاليات الرياضية، وتجارب السفر، أحداث المؤامد الفاخرة)، معالجة عمليات الدفع ببطاقات الخصم (عروض المهرجانات والجوائز في الميٹافيرس والعوالم الافتراضية الأخرى، معالجة مدفوعات العملات المشفرة، خدمات صرف العملات المشفرة التي تتميز بتكنولوجيا سلسلة الكتل)، أسعار البورصة (الاستشارات والمعلومات المالية في مجال العملات المشفرة، وخدمات تداول العملات الرقمية، والعملات الافتراضية، والأصول الرقمية والقوائم المتزايدة)، الكفالات المالية (والعملات الرقمية، والعملات الرقمية المشفرة والعملات الرقمية الرمزية للاستخدام، خدمات التحقق من الدفعات المرتكزة إلى سلاسل الكتل، الخدمات المالية)، توفير معلومات مالية عن طريق مواقع الإنترنت (وتحديداً توفير بورصة مالية لتداول العملات الرقمية، والعملات الافتراضية، والعملات المشفرة، والأصول الرقمية والقوائم المتزايدة)، التحويل الإلكتروني للعملات الافتراضية (والأصول الرقمية، والعملات الرقمية الرقمية، والعملات الرقمية المشفرة والعملات الرقمية الرمزية للاستخدام، التحقق من الدفع ومصادقة معاملات الدفع في الميٹافيرس والعوالم الافتراضية الأخرى، خدمات تقديم المعلومات، النصائح والاستشارات المتعلقة بجميع الخدمات المذكورة آنفاً)، خدمات دفع المحفظة الإلكترونية، التبادل المالي للعملة الافتراضية.

باسم: ماسٽر ڪارڊ انٽرناشيونال انڪورپورايٽيڊ

الجنسية: أمريكية

العنوان: ٢٠٠٠ بيرشيز ستريٽ، برشيز، نيويورك ١٠٥٧٧، الولايات المتحدة

الأمريكية

تاريخ تقديم الطلب: ٢٠٢٤/٦/١٠

اسم الوكيل: سابا وشركاؤهم للملكية الفكرية

العنوان: ص.ب: ٢٠٢٧ ر.ب: ١٢ اروي، سلطنة عمان

ماسٲر كارد

طلب تسجيل العلامة التجارية رقم: ١٧٦٥٨٣

في الفئة ٤٢ من أجل السلع/الخدمات:

برمجة الحاسوب(مزود خدمة التطبيقات الذي يتميز ببرمجية برمجة التطبيقات التفاعلية (ايه بيه آي) المدعوم من سلسلة الكتل لشراء العملات الرقمية وتحويلها بين المحافظ)، تصميم برامج حاسوبية(مزود خدمة التطبيقات الذي يتميز ببرمجية واجهة برمجة التطبيقات (ايه بيه آي) المدعومة من سلسلة الكتل لإدارة سلسلة التوريد)، إنشاء وصيانة المواقع على شبكة الإنترنت للأخرين(الاستشارات التكنولوجية في مجال العملات المشفرة، توفير خدمات مصادقة المستخدم باستخدام تقنية البرمجيات المستندة إلى سلسلة الكتل لمعاملات العملة المشفرة والرموز غير القابلة للاستبدال)، الاستشارة في تكنولوجيا المعلومات(مصادقة البيانات في مجال المعاملات المالية باستخدام تقنية سلسلة الكتل، توفير برمجيات غير قابلة للتنزيل عبر الإنترنت لاستخدامها كمحفظة للعملات المشفرة)، توفير معلومات عن التكنولوجيا والبرمجة الحاسوبية عن طريق مواقع الإنترنت(توفير برمجية أمان إلكتروني غير قابلة للتنزيل عبر الإنترنت لمعالجة أو تبادل العملات المشفرة ومعاملات سلسلة الكتل، توفير برمجيات غير قابلة للتنزيل عبر الإنترنت من أجل إنشاء، إنتاج وتعديل الرموز غير القابلة للاستبدال)، خدمات الاستشارة في مجال التكنولوجيا(تصميمات وشخصيات رقمية متحركة وغير متحركة، والصور الرمزية، والبضائع الافتراضية، للوصول والاستخدام في ميتافيرس والعوالم الافتراضية الأخرى)، مراقبة إلكترونية لنشاط استخدام بطاقة الائتمان للكشف عن الغش عن طريق الإنترنت(إنشاء واستضافة مجتمع عبر الإنترنت للأصول الرقمية، العملات الرمزية غير القابلة للاستبدال، والميتافيرس والعوالم الافتراضية، تصميم واستضافة البيئات الافتراضية التي يمكن للمستخدمين التفاعل فيها للترفيه)، خدمات مصادقة المستخدم باستخدام التكنولوجيا لمعاملات التجارة الإلكترونية(خدمات التعليم، وربط الشبكات، لأغراض الترفيه والتسلية، خدمات تقديم المعلومات، النصائح والاستشارات المتعلقة بجميع الخدمات المذكورة آنفاً)، خدمات مصادقة المستخدم باستخدام تقنية تسجيل دخول واحد.

باسم: ماسٲر كارد انٲرناشيونال انكوربوراٲيد

الجنسية: أمريكية

العنوان: ٢٠٠٠ بيرشيز سٲرٲيت، برشيز، نيويورك ١٠٥٧٧، الولايات المتحدة

الأمريكية

تاريخ تقديم الطلب: ٢٠٢٤/٦/١٠

اسم الوكيل: سابا وشركاؤهم للملكية الفكرية

العنوان: ص.ب: ٢٠٢٧ ر.ب: ١٢ اروي، سلطنة عمان

طلب تسجيل العلامة التجارية رقم: ١٧٦٦٥١
في الفئة ٣٥ من أجل السلع/الخدمات:
محاسبة (محاسبة محفظة الصناديق، والمصالحة والإبلاغ، وخدمات إدارة وتسيير شؤون الأعمال)، خدمات المشورة في إدارة الأعمال.

BNY

باسم: ذا بنك اوف نيويورك ميلون
الجنسية: أمريكية
العنوان: ٢٤٠ غرينتش ستريت، نيويورك، نيويورك، ١٠٢٨٦، الولايات المتحدة الأمريكية
تاريخ تقديم الطلب: ٢٠٢٤/٦/١٢
اسم الوكيل: سابا وشركاؤهم للملكية الفكرية
العنوان: ص.ب: ٢٠٢٧ ر.ب: ١٢ اروي، سلطنة عمان

طلب تسجيل العلامة التجارية رقم: ١٧٦٦٥٢
في الفئة ٣٦ من أجل السلع/الخدمات:
المقاصة المالية (خدمات مصرفية وخدمات مالية، إدارة الاستثمار والخدمات الاستشارية، خدمات شركات إدارة الأموال)، القروض المالية تمويل، (خدمات إدارة الائتمان والعقارات، والوصاية على الأوراق المالية، ومعالجة، الإقراض، خدمات المقاصة والتنفيذ، وخدمات إيصالات الإيداع)، التقييم المالي التأمين والأعمال المصرفية والعقارات، الائتمان، إدارة العقارات، سمسة الأوراق المالية، استشارات مالية، خدمات استشارية بشأن الديون، استثمار أموال.

BNY

باسم: ذا بنك اوف نيويورك ميلون
الجنسية: أمريكية
العنوان: ٢٤٠ غرينتش ستريت، نيويورك، نيويورك، ١٠٢٨٦، الولايات المتحدة الأمريكية
تاريخ تقديم الطلب: ٢٠٢٤/٦/١٢
اسم الوكيل: سابا وشركاؤهم للملكية الفكرية
العنوان: ص.ب: ٢٠٢٧ ر.ب: ١٢ اروي، سلطنة عمان

طلب تسجيل العلامة التجارية رقم: ١٧٧٧٩٧
في الفئة ٣١ من أجل السلع/الخدمات:
حيوانات حية، مواد غذائية للحيوانات، طعام للطيور، بيض مخصب للتفقيس، مستحضرات
لتسمين الماشية، برغل للدواجن، مستحضرات للدواجن التي تبيض، دواجن حية.

روص

باسم: أفيجان جروب هولدينج، انك

الجنسية: أمريكية

العنوان: ٩٢٠ اكسلورر بلفد، هانتسفيل، ايه ال ٣٥٨٠٦، الولايات المتحدة الأمريكية

تاريخ تقديم الطلب: ٢٠٢٤/٧/٢٢

اسم الوكيل: أبو غزالة للملكية الفكرية

العنوان: ص.ب: ٢٣٦٦ ر.ب: ١١٢ روي، سلطنة عمان

طلب تسجيل العلامة التجارية رقم: ١٧٨٧٥١

في الفئة ٢٥ من أجل السلع/الخدمات:

لباس القدم، أحذية ذات ساق طويلة، أطراف لباس القدم، واقيات ملابس، ياقات للتدفئة،
جوارب قصيرة، قمصان، قمصان قصيرة - الأكمام، ملابس، أثواب ضيقة، ملابس جاهزة،
ربطات عنق، بطانات جاهزة أجزاء من ملابس، أوشحة، ياقات قمصان، معاطف، فساتين،
صنادل، بزات نظامية، جاكيتات ملابس، ملابس من الورق، أحذية، كعوب للأحذية أو
الجوارب، أحذية للرياضة، قمصان نصف كم تي - شيرت، لوازم القبعات.

بيت الأزياء
HOU
est 85
HOUSE OF UNIFORMS

باسم: بيت الأزياء (اج أو يو)

الجنسية: بحرينية

العنوان: محل رقم: ٤، مبنى ١٤٢، طريق ٢٨، قطعة ٣٢٨،

مدينة المنامة، السقية، مملكة البحرين

تاريخ تقديم الطلب: ٢٠٢٤/٨/١٧

اسم الوكيل: أبو غزالة للملكية الفكرية

العنوان: ص.ب: ٢٣٦٦ ر.ب: ١١٢ روي، سلطنة عمان

طلب تسجيل العلامة التجارية رقم: ١٧٨٩٩١

في الفئة ٣٦ من أجل السلع/الخدمات:

تأجير العقارات، خدمات وكالات العقارات، وكلاء الإسكان، ترميم العقارات، استثمار الأموال، بيع الديون، إدارة العقارات، إدارة العمارات، تأجير الشقق، تحصيل الإيجارات، تأجير المكاتب عقارات، استثمار أموال، منح تخفيضات لمؤسسات الغير المشاركة من خلال استعمال بطاقة عضوية، تأجير المكاتب للعمل المشترك.



باسم: شركة جزيرة حيان ذ.م.م

الجنسية: بحرينية

العنوان: مكتب رقم ٣١، بناية ٣، طريق ٣٦٥، مجمع ٣١٦،

المنامة، البحرين

تاريخ تقديم الطلب: ٢٠٢٤/٨/٢٥

اسم الوكيل: أبو غزالة للملكية الفكرية

العنوان: ص.ب: ٢٣٦٦ ر.ب: ١١٢ روي، سلطنة عمان

طلب تسجيل العلامة التجارية رقم: ١٧٩٤١٧

في الفئة ٣٥ من أجل السلع/الخدمات:

المساعدة في إدارة الأعمال، خدمات وكالات المعلومات التجارية، عرض السلع، المساعدة في إدارة الأعمال التجارية أو الصناعية، تنظيم المعارض لغايات تجارية أو دعائية، ترويج المبيعات للآخرين، تنظيم معارض مهنية لغايات تجارية وإعلانية، عرض سلع على وسائل الإعلام لغايات البيع بالتجزئة، تحسين الحركة في مواقع الإنترنت، خدمات الوساطة التجارية، التفاوض وعقد الصفقات التجارية لحساب الغير، إتاحة سوق إلكترونية لمشتري السلع والخدمات وبائعها، إنتاج برامج التسوق عن بعد، التفاوض على عقود الأعمال باسم الغير.



LEVANT AUTO

باسم: ليفانت لتجارة السيارات ش.ذ.م.م
الجنسية: إماراتية
العنوان: دبي، رأس الخور الصناعية، معارض
السيارات، الإمارات العربية المتحدة
تاريخ تقديم الطلب: ٢٠٢٤/٩/٥
اسم الوكيل: أبو غزالة للملكية الفكرية
العنوان: ص.ب: ٢٣٦٦ ر.ب: ١١٢ روي، سلطنة عمان

OFF THE WALL

طلب تسجيل العلامة التجارية رقم: ١٧٩٤١٨

في الفئة ٢٥ من أجل السلع/الخدمات:

لباس القدم، قبعات أغطية للرأس، أحذية ذات ساق طويلة، أحزمة ملابس، سترات (والبلوفرات)،
جوارب قصيرة، قمصان، ملابس، قبعات، بنطلونات، قفايز ملابس، أوشحة، تريكو
ألبسة، جاكيتات ملابس، سراويل استحمام، أحذية، مناديل مخرمة مناديل للرقبة،
قمصان نصف كم تي - شيرت، صدارات، معاطف، تنانير، أخفاف، فساتين، صنادل، بنطال
ضيقة السراويل، لوازم القبعات.

باسم: فانز، انك

الجنسية: أمريكية

العنوان: ١٥٨٨ ساوث كوستا درايف، كوستا ميسا، كاليفورنيا ٩٢٦٢٦، الولايات

المتحدة الأمريكية

تاريخ تقديم الطلب: ٢٠٢٤/٩/٥

اسم الوكيل: أبو غزالة للملكية الفكرية

العنوان: ص.ب: ٢٣٦٦ ر.ب: ١١٢ روي، سلطنة عمان

OFF THE WALL

طلب تسجيل العلامة التجارية رقم: ١٧٩٤١٩

في الفئة ٣٥ من أجل السلع/الخدمات:

خدمات وكالات الاستيراد والتصدير، إدارة أعمال واستشارات تنظيمية، دعاية وإعلان، خدمات عرض عامة، تنظيم المعارض لغايات تجارية أو دعائية، عرض سلع على وسائل الإعلام لغايات البيع بالتجزئة، معلومات تجارية ونصائح للمستهلكين في اختيار المنتجات أو الخدمات، عروض الأزياء للأغراض الترويجية تنظيم ل، تسويق، توفير معلومات الأعمال عن طريق مواقع الإنترنت، إتاحة سوق إلكترونية لمشتري السلع والخدمات وبائعها، برامج إدارة ولاء المستهلكين، الترويج للسلع والخدمات من خلال رعاية الأحداث الرياضية، الإعلان في الهواء الطلق.

باسم: فانز، انك

الجنسية: أمريكية

العنوان: ساوث كوستا درايف، كوستا ميسا، كاليفورنيا ٩٢٦٢٦، الولايات

المتحدة الأمريكية

تاريخ تقديم الطلب: ٢٠٢٤/٩/٥

اسم الوكيل: أبو غزالة للملكية الفكرية

العنوان: ص.ب: ٢٣٦٦ ر.ب: ١١٢ روي، سلطنة عمان

Syntys

طلب تسجيل العلامة التجارية رقم: ١٧٩٥٥٩

في الفئة ٩ من أجل السلع/الخدمات:

حاملات لتسجيل الصوت، أجهزة لإعداد أفلام التصوير السينمائي، شاشات للتصوير الفوتوغرافي، أدوات قياس كهربائية، أجهزة تسجيل الصوت، أجهزة تخمير أجهزة مخبرية، أجهزة قطع الأفلام، أجهزة راديو، أجهزة قياس ضغط الغاز أو السائل، أجهزة ذاكرات حاسوب، ميكروفونات، أجهزة حاسوب، برامج حاسوب مسجلة، لوحات إشارة مضيئة أو آلية، سدادات أذن للغواصين، أجهزة رادار، إشارات مضيئة أو آلية، أقمار صناعية

للغايات العلمية، أجهزة تمثيلية للقيادة والتحكم بالمركبات، أجهزة نقل الصوت، أجهزة تسجيل الصوت، أجهزة نسخ الصوت، أجهزة وآلات سبر الأعماق، أثقال رصاصية لخيوط السبر، معدات تحديد مصدر الصوت، أجهزة تحكم عن بعد، عوامات إشارة، لوحات مفاتيح لأجهزة الحاسوب، برامج مسجلة لتشغيل الحاسوب، أجهزة ملحقة بالحاسوب، برمجيات حاسوب مسجلة، بطاقات مغناطيسية مشفرة، آلات فاكس، منشورات إلكترونية قابلة للتفريغ، برامج حاسوب برمجيات قابلة للتنزيل، برامج ألعاب حاسوب، أجهزة تشغيل أقراص فيديو رقمية، أساور تعريف مغناطيسية مرمزة، تحميل نغمات للهواتف النقالة، تحميل ملفات الموسيقى، تحميل ملفات الصور، تطبيقات برمجيات الحاسوب، قابلة للتنزيل، بطاقات بلاستيكية للمفاتيح، مشفرة، عتاد الحاسوب، وحدات مؤثرات كهربائية وإلكترونية للألات الموسيقية، سبورة تفاعلية إلكترونية، منصات لبرامج الحاسوب المسجلة أو القابلة للتحميل، برامج شاشة التوقف للحاسوب، مسجلة أو قابلة للتحميل، رسومات قابلة للتحميل للهواتف النقالة، ضمادة (حشوة) للأذن خاصة لساعات الرأس، الرموز الانفعالية التي يمكن تنزيلها للهواتف المحمولة، برمجيات لألعاب الكمبيوتر قابلة للتحميل، وسائط تخزين بيانات مغناطيسية، مشفرات مغناطيسية، وحدات أشرطة مغناطيسية لأجهزة الحاسوب، معالجات بيانات صغيرة، أجهزة المودم، قارئات معدات معالجة بيانات، سماعات الرأس، أجهزة للأقمار الصناعية، هواتف ذكية، بطاقات ذاكرة لأجهزة ألعاب الفيديو، هواتف خلوية، ساعات ذكية، أجهزة تحديد مواقع الأقمار الصناعية، أجهزة تصوير بالرنين المغناطيسي، لأغراض غير طبية.

باسم: أريد أي بي ال ال سي

الجنسية: قطرية

العنوان: ص.ب: ٢١٧، الدوحة، قطر

تاريخ تقديم الطلب: ٢٠٢٤/٩/١٠

اسم الوكيل: أبو غزالة للملكية الفكرية

العنوان: ص.ب: ٢٣٦٦ ر.ب: ١١٢، سلطنة عمان

طلب تسجيل العلامة التجارية رقم: ١٧٩٧٠٧

في الفئة ٤٣ من أجل السلع/الخدمات:

التموين بالطعام والشراب، خدمات المقاهي، خدمات الكافيتريات، خدمات المطاعم المؤقتة أو المتنقلة الكانتينات، خدمات المطاعم، خدمات مطاعم الخدمة الذاتية، تزيين الطعام، تزيين الكيك (الكاتو).



باسم: مطعم ومقهى لارت كافيه

الجنسية: كويتية

العنوان: السالمية، قطعة (٢)، قسيمة (١١٠٧١)، دور (م١)، مكتب (٣)، الكويت

تاريخ تقديم الطلب: ٢٠٢٤/٩/١٦

اسم الوكيل: أبو غزالة للملكية الفكرية

العنوان: ص.ب: ٢٣٦٦ ر.ب: ١١٢ روي، سلطنة عمان

桃花林

TOH-KA-LIN

طلب تسجيل العلامة التجارية رقم: ١٧٩٨٤٩

في الفئة ٤٣ من أجل السلع/الخدمات:

التموين بالطعام والشراب، خدمات بيوت الاعتكاف، خدمات المقاهي، خدمات الكافيتريات، توفير تسهيلات أراضي مخيمات، خدمات المطاعم المؤقتة أو المتنقلة الكانتينات، خدمات مكاتب تأمين الإقامة الفنادق والنزل، تأجير أماكن الإقامة المؤقتة، خدمات النزل، خدمات أماكن إقامة السياح، خدمات الفنادق، خدمات دور الحضانة النهارية، خدمات المطاعم، حجز النزل، الحجز في الفنادق، خدمات مطاعم الخدمة الذاتية، خدمات مطاعم تقديم الوجبات الخفيفة، إيواء الحيوانات، خدمات الحانات الباربات، خدمات مخيمات العطلات أماكن إقامة، تأجير المباني المتنقلة، حجز أماكن الإقامة المؤقتة، خدمات الفنادق الصغيرة الموتيلات، تأجير الكراسي والموائد وبياضات الموائد والأواني الزجاجية، تأجير غرف الاجتماعات، تأجير الخيم، تأجير أجهزة الطبخ، تأجير آلات توزيع الماء الصالح للشرب، تأجير أجهزة الإضاءة غير تلك المخصصة للمسارح واستوديوهات التلفزة، نحت على الأغذية، خدمات الاستقبال في أماكن الإقامة المؤقتة إدارة حالات الوصول والمغادرة.

باسم: هوتيل أوكورا كو، ال تي دي

الجنسية: يابانية

العنوان: ٢-١٠-٤، تورانومون، ميناتو - كو، طوكيو، اليابان

تاريخ تقديم الطلب: ٢٠٢٤/٩/١٩

اسم الوكيل: أبو غزالة للملكية الفكرية

العنوان: ص.ب: ٢٣٦٦ ر.ب: ١١٢ روي، سلطنة عمان

BLESSED MOON

طلب تسجيل العلامة التجارية رقم: ١٧٩٨٥٠

في الفئة ٣ من أجل السلع/الخدمات:

طلاء الشفاه، أقنعة تجميلية، كريمات تبييض البشرة، مستحضرات مكياج، أطقم تجميل، مستحضرات تجميل، أقلام تجميلية، كريمات تجميلية، مستحضرات إزالة المكياج، مكياج، مستحضرات تجميل الحواجب، مستحضرات تجميل للعناية بالبشرة، مساحيق مكياج، أقلام الحواجب، مسكرة، ملمعات شفاه، بلاسم لغير الأغراض الطبية، مستحضرات الوقاية من الشمس، علب أحمر الشفاه، مستحضرات الكولاجين لغايات تجميلية، مستحضرات تجميل للأطفال.

باسم: ذا بليسيد موون كو، ال تي دي

الجنسية: كورية

العنوان: ٣ اف ٢٥٨، سينجوك - رو، جانجسيو - جو، بوسان، جمهورية كوريا

تاريخ تقديم الطلب: ٢٠٢٤/٩/١٩

اسم الوكيل: أبو غزالة للملكية الفكرية

العنوان: ص.ب: ٢٣٦٦ ر.ب: ١١٢ روي، سلطنة عمان

طلب تسجيل العلامة التجارية رقم: ١٧٩٨٥١
في الفئة ٤٣ من أجل السلع/الخدمات:
خدمات مكاتب تأمين الإقامة الفنادق والنزل، تأجير أماكن الإقامة المؤقتة، الحجز في
الفنادق، حجز أماكن الإقامة المؤقتة.

VIVE

باسم: فيف أوتيل

الجنسية: قطرية

العنوان: الدوحة، منطقة مشيرب ١٣: شارع عمر المختار رقم: ٩٨٠، مبنى

رقم: ٨، ٥٥٣٣٠، قطر

تاريخ تقديم الطلب: ٢٠٢٤/٩/١٩

اسم الوكيل: أبو غزالة للملكية الفكرية

العنوان: ص.ب: ٢٣٦٦ ر.ب: ١١٢ روي، سلطنة عمان

SUZANNE KALAN

طلب تسجيل العلامة التجارية رقم: ١٧٩٨٥٢

في الفئة ١٤ من أجل السلع/الخدمات:

لآلئ من الكهرمان المضغوط، تمائم مجوهرات، أساور مجوهرات، حلي صغيرة للمجوهرات،
دبابيس للزينة مجوهرات، قلائد سلسلية مجوهرات، قلائد مجوهرات، ماس، خيوط
من معادن نفيسة مجوهرات، حلي من الكهرمان الأسود، مجوهرات، ميداليات كبيرة
مجوهرات، ميداليات، اوزميوم، بلاديوم، دبابيس حلي، لآلئ مجوهرات، أحجار كريمة،
بلاتين فلز، روديوم، بلخش سبينل، أحجار كريمة، مجوهرات مقلدة، خواتم مجوهرات،
أشغال فنية من معادن نفيسة، أقراط، خرز لصنع المجوهرات، مشابك للمجوهرات، أساور
مصنوعة من نسيج مطرز مجوهرات، حلي صغيرة لسلاسل المفاتيح.

باسم: سوزان كالان انك

الجنسية: أمريكية

العنوان: لوس أنجلوس، كاليفورنيا، فيدرال تاكس أي دي نمبر ٢٧-

١٣١٧١٦١، ١٨٤٢٩ نابا ستريت، نورثريدج، سي ايه ٩١٣٢٥، الولايات

المتحدة الأمريكية

تاريخ تقديم الطلب: ٢٠٢٤/٩/١٩

اسم الوكيل: أبو غزالة للملكية الفكرية

العنوان: ص.ب: ٢٣٦٦ ر.ب: ١١٢ روي، سلطنة عمان

TECSHIFT

طلب تسجيل العلامة التجارية رقم: ١٧٩٨٥٣

في الفئة ٤١ من أجل السلع/الخدمات:

الأكاديميات للتربية والتعليم، خدمات التسلية، تنظيم المباريات أو المنافسات للتعليم أو الترفيه، دورات دراسية بالمراسلة، نشر النصوص خلاف نصوص الدعاية والإعلان، خدمات التربية والتعليم، إنتاج الأفلام، بخلاف الأفلام الإعلانية، نشر الكتب، تنظيم وإدارة ندوات، تنظيم وإدارة المؤتمرات، تنظيم وإدارة الاجتماعات، معلومات عن التربية والتعليم، تنظيم المعارض لغايات ثقافية أو تعليمية، عرض تمثيلات حية، تنظيم وإدارة الحلقات الدراسية، تنظيم وإدارة الندوات، تنظيم وإدارة ورشات العمل تدريب، تنظيم العروض خدمات متعهدي الحفلات، نشر الكتب والصحف الإلكترونية على الإنترنت، التدريب العملي عرض، توفير المطبوعات الإلكترونية الفورية غير القابلة للتنزيل، إرشاد التدريب، توفير الفيديوهات غير الشبكية، غير متاحة للتنزيل، تنظيم وعقد منتديات تعليمية مباشرة، توفير الأفلام غير القابلة للتنزيل من خلال خدمات بث الفيديو بحسب الطلب، معرفة كيفية النقل تدريب.

باسم: شركة الزيت العربية السعودية

الجنسية: سعودية

العنوان: ١ المنطقة الشرقية، الظهران ٣١٣١١، المملكة العربية السعودية

تاريخ تقديم الطلب: ٢٠٢٤/٩/١٩

اسم الوكيل: أبو غزالة للملكية الفكرية

العنوان: ص.ب: ٢٣٦٦ ر.ب: ١١٢ روي، سلطنة عمان

TUNNOCK'S

طلب تسجيل العلامة التجارية رقم: ١٧٩٨٥٦

في الفئة ٣٠ من أجل السلع/الخدمات:

بسكويت، بسكويت من الشعير المنبت الملت، كارميل سكاكر، مستحضرات الحبوب،
شوكولاتة، حلويات، دابوق غلوتين معد للصناعات الغذائية، نعناع للحلويات، بسكويت
بالزبدة، حلوى لوز، حلويات فول سوداني، سكاكر للأكل، أطعمة خفيفة قائمة على
الحبوب، قضبان الحبوب الغنية بالبروتين، لوح من الحبوب، جوز مطلي بالشوكولاتة.

باسم: توماس تونوك ليمتد

الجنسية: بريطانية

العنوان: ٣٤ أولد ميل رود، أودينجستون، غلاسكو جي ٧١ ٧ اتش اتش، المملكة المتحدة

تاريخ تقديم الطلب: ٢٠٢٤/٩/١٩

اسم الوكيل: أبو غزالة للملكية الفكرية

العنوان: ص.ب: ٢٣٦٦ ر.ب: ١١٢ روي، سلطنة عمان

KIDILAC

كيديلاك

طلب تسجيل العلامة التجارية رقم: ١٧٩٨٦٠

في الفئة ٥ من أجل السلع/الخدمات:

كحول لغايات صيدلانية، مطهرات، قطن مطهر،
قطن معقم، سكاكر دوائية، مستحضرات فيتامينية،

أدوية لعلاج الإمساك، قطن لغايات طبية، مستحضرات صيدلانية لعلاج حروق الشمس،
أقلام لايقاف نزف الدم، ضمادات طبية، خبز سكري للاستخدام الطبي، مياه معدنية
لغايات طبية، ضمادات اسفنجية، ضمادات جراحية، دقيق لغايات صيدلانية، دقيق
لبنى للرضع والأطفال، شاي دوائي، جيلاتين هلام، لغايات طبية، بذر الكتان لغايات
صيدلانية، أعشاب دوائية، زيت خردل لغايات طبية، قطن ماص، خمائر الحليب لغايات
صيدلانية، مشروبات حليب مملت لغايات طبية، دقيق بذر الكتان لغايات صيدلانية، علكة
لغايات طبية، نعناع لغايات صيدلانية، مراهم لغايات صيدلانية، مرهم الصابون، سدادات
قطنية للحيض، فوط صحية، شاي أعشاب لغايات طبية، مستحضرات صيدلانية لعلاج
قشرة الرأس، أغذية للرضع والأطفال، حليب اللوز لغايات صيدلانية، مراهم لحروق
الشمس، أدوية للأغراض البشرية، شراب دوائي، زيت خروع لغايات طبية، ألياف نباتات
صالحة للأكل غير غذائية، أنزيمات لغايات طبية، مناديل ورقية مشربة بغسولات لوشن،
صيدلانية، وسائد للإرضاع، إضافات معدنية إلى الغذاء، إضافات غذائية، مستحضرات
الصبار للأغراض الصيدلانية، حفاظات للرضع، حفاظات أطفال على شكل سراويل من
الورق والسليولوز تستخدم مرة واحدة، ملاحق بذر الكتان غذائية، مكملات غذائية من زيت
بذر الكتان، مكملات غذائية من براعم القمح، خميرة على شكل حبوب ليست للاستخدام
الطبي، مكملات غذائية من هلام ملكي، دنج لأغراض الصيدلانية، مكملات غذائية من
دنج، مكملات غذائية من حبوب الطلع، مكملات غذائية من أنزيمات، مكملات غذائية
من الغلوكوز، مكملات غذائية من الليستين، مكملات غذائية من الألبينات، ألبينات
لغايات صيدلانية، مكملات غذائية من الجبنين، مكملات غذائية من البروتين، كحول
للاستخدام الصيدلي، مستحضرات غذائية للرضع، حليب مجفف للرضع، كولاجين
لغايات طبية، مستحضرات صيدلانية مغذية للأغراض الطبية والاستشفائية، أغذية
مجتمدة معدة لغايات طبية، أغذية مجانية معدة لغايات طبية، لحم مجمد معد لغايات
طبية، منظفات أسنان طبية، مستحضرات للقضاء على القمل مبيدات القمل، شامبو
مبيد للقمل، غسول مضاد للجراثيم، لوشن طبي لما بعد الحلاقة، شامبو طبي، شامبو
جاف طبي، صابون مطهر، صابون طبي.

باسم: شركة مسروحي للتجارة العامة

الجنسية: فلسطينية

العنوان: ٣ شارع المدائن، البيرة، ص.ب: ٣٦٠٨ رام الله، الضفة الغربية،

السلطة الوطنية الفلسطينية، فلسطين

تاريخ تقديم الطلب: ٢٠٢٤/٩/١٩

اسم الوكيل: أبو غزالة للملكية الفكرية

العنوان: ص.ب: ٢٣٦٦ ر.ب: ١١٢ روي، سلطنة عمان

طلب تسجيل العلامة التجارية رقم: ١٨٠٠١٩

في الفئة ٣٥ من أجل السلع/الخدمات:

تنظيم المعارض لغايات تجارية أو دعائية، إدارة أعمال الفنادق، عرض سلع على وسائل الإعلام لغايات البيع بالتجزئة، خدمات التجزئة للمستحضرات الصيدلانية والبيطرية والصحية والإمدادات الطبية، توفير معلومات الأعمال عن طريق مواقع الإنترنت، برامج إدارة ولاء المستهلكين، خدمات تسجيل لوائح الهدايا، خدمات التجزئة للأعمال الفنية التي تقدمها المعارض الفنية.

باسم: نيو وورلد هوتيل مانجيمنت ليمتد

الجنسية: هونج كونج

العنوان: ٢١ / اف كي ١١ أتيليه، ٧٢٨ كينجز رود، كوارى باي، هونج كونج

تاريخ تقديم الطلب: ٢٠٢٤/٩/٢٤

اسم الوكيل: أبو غزالة للملكية الفكرية

العنوان: ص.ب: ٢٣٦٦ ر.ب: ١١٢ روي، سلطنة عمان

حق الأولوية: (رقم الأولوية: ٣٠٦٥٣٦٠٠٧ - تاريخ الأولوية: ٢٠٢٤/٤/٢٤ - بلد

الأولوية: HK)



طلب تسجيل العلامة التجارية رقم: ١٨٠٠٢٠

في الفئة ٣٦ من أجل السلع/الخدمات:

تأجير العقارات، خدمات وكالات العقارات، وكلاء الإسكان، ترميم العقارات، إدارة العقارات، إدارة العمارات، تأجير الشقق، مكاتب العقارات والشقق السكنية، تأجير المكاتب عقارات.

باسم: نيو وورلد هوتيل مانجيمنت ليمتد

الجنسية: هونج كونج

العنوان: ٢١ / اف كي ١١ أتيليه، ٧٢٨ كينجز رود، كوارى باي، هونج كونج

تاريخ تقديم الطلب: ٢٠٢٤/٩/٢٤

اسم الوكيل: أبو غزالة للملكية الفكرية

العنوان: ص.ب: ٢٣٦٦ ر.ب: ١١٢ روي، سلطنة عمان

حق الأولوية: (رقم الأولوية: ٣٠٦٥٣٦٠٠٧ - تاريخ الأولوية: ٢٠٢٤/٤/٢٤ - بلد

الأولوية: HK)

طلب تسجيل العلامة التجارية رقم: ١٨٠٠٢١

في الفئة ٤٣ من أجل السلع/الخدمات:

خدمات مكاتب تأمين الإقامة الفنادق والنزل، التموين بالطعام والشراب، خدمات المقاهي، خدمات الكافيتريات، توفير تسهيلات أراضي مخيمات، خدمات المطاعم المؤقتة أو المتنقلة الكانتينات، تأجير أماكن الإقامة المؤقتة، خدمات النزل، خدمات أماكن إقامة السياح، خدمات الفنادق، خدمات دور الحضانة النهارية، خدمات المطاعم، حجز النزل، الحجز في الفنادق، خدمات مطاعم الخدمة الذاتية، خدمات مطاعم تقديم الوجبات الخفيفة، خدمات الحانات البارات، خدمات مخيمات العطلات أماكن إقامة، حجز أماكن الإقامة المؤقتة، خدمات الفنادق الصغيرة الموتيلات، تأجير الكراسي والموائد وبياضات الموائد والأواني الزجاجية، تأجير غرف الاجتماعات، تأجير الخيم، تأجير أجهزة الطبخ، تأجير آلات توزيع الماء الصالح للشرب، تأجير أجهزة الإضاءة غير تلك المخصصة للمسارح واستوديوهات التلفزة، نحت على الأغذية، خدمات الاستقبال في أماكن الإقامة المؤقتة

إدارة حالات الوصول والمغادرة، خدمات مطاعم واشوكو، خدمات مطاعم معكرونة أودون وسوبا، تزيين الطعام، تزيين الكيك (الكاتو)، معلومات ونصائح تتعلق بتحضير الوجبات، خدمات الطهارة الشخصية إعداد أطباق ووجبات منزلية أو خاصة تتمثل في التسوق والطهي حسب مايناسب المستهلك.

RW

باسم: نيو وورلد هوتيل مانجيمنت ليمتد

الجنسية: هونج كونج

العنوان: ٢١ / اف كي ١١ أتيليه، ٧٢٨ كينجز رود، كوارى باي، هونج كونج

تاريخ تقديم الطلب: ٢٠٢٤/٩/٢٤

اسم الوكيل: أبو غزالة للملكية الفكرية

العنوان: ص.ب: ٢٣٦٦ ر.ب: ١١٢ روي، سلطنة عمان

حق الأولوية: (رقم الأولوية: ٣٠٦٥٣٦٠٠٧ - تاريخ الأولوية: ٢٠٢٤/٤/٢٤ - بلد الأولوية: HK)

طلب تسجيل العلامة التجارية رقم: ١٨٠٠٢٢

في الفئة ٤٤ من أجل السلع/الخدمات:

خدمات العناية بالجمال، خدمات الحمامات التركية، خدمات صالونات التجميل، خدمات تسريح الشعر، المساج التدليك، العلاج الطبيعي، العناية بأظافر اليدين، خدمات العلاج بالعطور، خدمات الحمامات البخارية، خدمات التشميس، خدمات المنتجات الصحية، خدمات الطب التكميلي، إزالة الشعر بالشمع.

RW

باسم: نيو وورلد هوتيل مانجيمنت ليمتد

الجنسية: هونج كونج

العنوان: ٢١ / اف كي ١١ أتيليه، ٧٢٨ كينجز رود، كوارى باي، هونج كونج

تاريخ تقديم الطلب: ٢٠٢٤/٩/٢٤

اسم الوكيل: أبو غزالة للملكية الفكرية

العنوان: ص.ب: ٢٣٦٦ ر.ب: ١١٢ روي، سلطنة عمان

حق الأولوية: (رقم الأولوية: ٣٠٦٥٣٦٠٠٧ - تاريخ الأولوية: ٢٠٢٤/٤/٢٤ - بلد الأولوية: HK)

إعلان

يعلن المكتب الوطني للملكية الفكرية عن العلامات المسجلة والتي تم التأشير في السجلات بالترخيص بالانتفاع وفقاً لأحكام المادة (٢٨) من قانون (نظام) العلامات التجارية لدول مجلس التعاون لدول الخليج العربية الصادر بالمرسوم السلطاني رقم ٢٠١٧/٣٣.

رقم العلامة: ١٢٩٤٠٠٩

الفئة: ١٢

تاريخ التسجيل: ٢٢/١٠/٢٠٢٤ م

رقم وتاريخ الجريدة التي أشهر بها التسجيل: ١١/٢٠١٦ في ٢٤/٣/٢٠١٦ م

اسم المالك: شركة شاندونغ هواشنغ للمطاط المحدودة

اسم المرخص له بالانتفاع: صروح الربيع العالمية ش.ش.و.

الجنسية والمهنة: عمانية - التجارة والصناعة

العنوان: ص.ب. ١٨٨ ر.ب. ٣٢٦، سلطنة عمان

جهة مشروع الاستغلال: سلطنة عمان

تاريخ الترخيص: ١١/٨/٢٠٢٤ م

تاريخ التأشير بالسجل: ١١/٨/٢٠٢٤ م

رقم العلامة: ١٥٦٥٣٣

الفئة: ٤٣

تاريخ التسجيل: ١٣/١٠/٢٠٢٤ م

رقم وتاريخ الجريدة التي أشهر بها التسجيل: ١٤٦٨ في ٢٠/١١/٢٠٢٢ م

اسم المالك: بركة العزيز العالمية ش.م.م.

اسم المرخص له بالانتفاع: البركات للخدمات والتجارة ش.م.م.

الجنسية والمهنة: عمانية - التجارة والصناعة

العنوان: سلطنة عمان

جهة مشروع الاستغلال: سلطنة عمان

تاريخ الترخيص: ١٣/١٠/٢٠٢٤ م

تاريخ التأشير بالسجل: ٢٢/١٠/٢٠٢٤ م

إعلان

يعلن المكتب الوطني للملكية الفكرية عن العلامات المسجلة والتي تم التأشير في السجلات بانتقال ملكيتها وفقا لأحكام المادة (٣/٢٦) من قانون (نظام) العلامات التجارية لدول مجلس التعاون لدول الخليج العربية الصادر بالمرسوم السلطاني رقم ٢٠١٧/٣٣.

رقم العلامة: ١٢٥٥٠٠

الفئة: ٣٥

تاريخ التسجيل: ٢٠١٩/٥/٥ م

رقم وتاريخ الجريدة التي أشهر بها التسجيل: ١٢٨٣ في ٢٠١٩/٣/٣ م

اسم المالك السابق: الإجابة التامة لتقنية وتطوير المشاريع والتجارة

اسم من انتقلت إليه الملكية: رسوخ للحلول والأعمال ش.م.م

الجنسية والمهنة: عمانية - التجارة والصناعة

العنوان: ولاية بوشر، محافظة مسقط، سلطنة عمان

جهة مشروع الاستغلال: سلطنة عمان

تاريخ انتقال الملكية: ٢٠٢٤/٧/١٠ م

تاريخ التأشير بالسجل: ٢٠٢٤/١٠/٢٢ م

رقم العلامة: ١٣٩٤٩٦

الفئة: ٣٢

تاريخ التسجيل: ٢٠٢١/٢/٢ م

رقم وتاريخ الجريدة التي أشهر بها التسجيل: ١٣٦٤ في ٢٠٢٠/١١/١ م

اسم المالك السابق: الإجابة التامة لتقنية وتطوير المشاريع والتجارة

اسم من انتقلت إليه الملكية: رسوخ للتجارة والصناعة ش.ش.و

الجنسية والمهنة: عمانية - التجارة والصناعة

العنوان: ولاية بوشر، محافظة مسقط، سلطنة عمان

جهة مشروع الاستغلال: سلطنة عمان

تاريخ انتقال الملكية: ٢٠٢٤/١٠/٧ م

تاريخ التأشير بالسجل: ٢٠٢٤/١٠/٢٢ م

رقم العلامة: ١٤١٦١٤

الفئة: ٤٣

تاريخ التسجيل: ٢٠٢٢/٢/٢١ م

رقم وتاريخ الجريدة التي أشهر بها التسجيل: ١٣٧٣ في ٢٠٢١/١/٣ م

اسم المالك السابق: بهجة مسقط العالمية ش.م.م

اسم من انتقلت إليه الملكية: أنوار مسقط الرئيسية

الجنسية والمهنة: عمانية - التجارة والصناعة

العنوان: ولاية صحار، محافظة شمال الباطنة، سلطنة عمان

جهة مشروع الاستغلال: سلطنة عمان

تاريخ انتقال الملكية: ٢٠٢٤/١٠/١٤ م

تاريخ التأشير بالسجل: ٢٠٢٤/١٠/١٤ م

رقم العلامة: ١٤٨٨٠٩

الفئة: ٣

تاريخ التسجيل: ٢٠٢٢/١٠/٢ م

رقم وتاريخ الجريدة التي أشهر بها التسجيل: ١٤١٥ في ٢٠٢١/١١/٧ م

اسم المالك السابق: أبناء مبارك السناني

اسم من انتقلت إليه الملكية: الصقر للمشاريع المتكاملة

الجنسية والمهنة: عمانية - التجارة والصناعة

العنوان: ولاية بوشهر، محافظة مسقط، سلطنة عمان

جهة مشروع الاستغلال: سلطنة عمان

تاريخ انتقال الملكية: ٢٠٢٤/٧/١٠ م

تاريخ التأشير بالسجل: ٢٠٢٤/١٠/٢٢ م

رقم العلامة: ١٦٧١٢٨

الفئة: ٣٧

تاريخ التسجيل: ٢٠٢٤/٢/٢٩ م

رقم وتاريخ الجريدة التي أشهر بها التسجيل: ١٥١٠ في ١٠/٩/٢٠٢٣ م

اسم المالك السابق: أوبال للتسويق والصناعة

اسم من انتقلت إليه الملكية: عالم السيارات للأعمال ش.م.م

الجنسية والمهنة: عمانية - التجارة والصناعة

العنوان: ولاية بوشر، محافظة مسقط، سلطنة عمان

جهة مشروع الاستغلال: سلطنة عمان

تاريخ انتقال الملكية: ١٧/١٠/٢٠٢٤ م

تاريخ التأشير بالسجل: ٢٢/١٠/٢٠٢٤ م

رقم العلامة: ١٥٩٠٤٤

الفئة: ١٩

تاريخ التسجيل: ٢٠٢٣/٢/١٥ م

رقم وتاريخ الجريدة التي أشهر بها التسجيل: ١٤٦٩ في ٢٧/١١/٢٠٢٢ م

اسم المالك السابق: نبض الوطن الدولية للتجارة

اسم من انتقلت إليه الملكية: شركة بن عامر الدولية ش.ش.و

الجنسية والمهنة: عمانية - التجارة والصناعة

العنوان: ولاية عبري، محافظة الظاهرة، سلطنة عمان

جهة مشروع الاستغلال: سلطنة عمان

تاريخ انتقال الملكية: ١٠/١٠/٢٠٢٤ م

تاريخ التأشير بالسجل: ٢١/١٠/٢٠٢٤ م

رقم العلامة: ١٦٦٤١٦

الفئة: ٤٤

تاريخ التسجيل: ١٤/١١/٢٠٢٣ م

رقم وتاريخ الجريدة التي أشهر بها التسجيل: ١٥١٠ في ١٠/٩/٢٠٢٣ م

اسم المالك السابق: طلال طالب سعيد للتجارة

اسم من انتقلت إليه الملكية: مرتفعات جبل الزيدية للتجارة

الجنسية والمهنة: عمانية - التجارة والصناعة

العنوان: ولاية الرستاق، محافظة جنوب الباطنة، سلطنة عمان

جهة مشروع الاستغلال: سلطنة عمان

تاريخ انتقال الملكية: ٢٢/٩/٢٠٢٤ م

تاريخ التأشير بالسجل: ٢٢/١٠/٢٠٢٤ م

رقم العلامة: ١٦٨٧٢٨

الفئة: ٣٥

تاريخ التسجيل: ١٤/٢/٢٠٢٤ م

رقم وتاريخ الجريدة التي أشهر بها التسجيل: ١٥١٧ في ٢٩/١٠/٢٠٢٣ م

اسم المالك السابق: ذو النورين الرائدة

اسم من انتقلت إليه الملكية: ينابيع السعد للأعمال

الجنسية والمهنة: عمانية - التجارة والصناعة

العنوان: ولاية السيب، محافظة مسقط، سلطنة عمان

جهة مشروع الاستغلال: سلطنة عمان

تاريخ انتقال الملكية: ١٠/١٠/٢٠٢٤ م

تاريخ التأشير بالسجل: ٢٢/١٠/٢٠٢٤ م

رقم العلامة: ١٧٥١٥٦

الفئة: ٣٥

تاريخ التسجيل: ٢٠٢٤/٩/١٦ م

رقم وتاريخ الجريدة التي أشهر بها التسجيل: ١٥٥٠ في ٢٣/٦/٢٠٢٤ م

اسم المالك السابق: شركة الأمواج الشاهقة للتجارة ش.ش.و

اسم من انتقلت إليه الملكية: واحة الخليج العالمية للتجارة والخدمات - تضامنية

الجنسية والمهنة: عمانية - التجارة والصناعة

العنوان: ولاية بركاء، محافظة جنوب الباطنة، سلطنة عمان

جهة مشروع الاستغلال: سلطنة عمان

تاريخ انتقال الملكية: ٢٠٢٤/١٠/١٠ م

تاريخ التأشير بالسجل: ٢٠٢٤/١٠/٢٢ م

رقم العلامة: ٧٧٣١

الفئة: ٤

تاريخ التسجيل: ٢٠٠٠/١٠/١٧ م

رقم وتاريخ الجريدة التي أشهر بها التسجيل: ٦٧١ في ١٥/٥/٢٠٠٠ م

اسم المالك السابق: فالفولين لايسنسينغ اند انتلاكتول بروبتي ال ال سي

اسم من انتقلت إليه الملكية: فى جى بى إيبكو ال ال سي

الجنسية والمهنة: أمريكية- التجارة والصناعة

العنوان: ١٠٠ فالفولين واي، ليكسينتون، كنتاكي ٤٠٥٠٩، الولايات

المتحدة الأمريكية

جهة مشروع الاستغلال: الولايات المتحدة الأمريكية

تاريخ انتقال الملكية: ٢٠٢٤/٨/١٥ م

تاريخ التأشير بالسجل: ٢٠٢٤/١٠/٢٠ م

رقم العلامة: ١٩٥٢٢

الفئة: ١

تاريخ التسجيل: ٢٠٠٥/٥/٧ م

رقم وتاريخ الجريدة التي أشهر بها التسجيل: ٧٨٦ في ٢٠٠٥/١/٣ م

اسم المالك السابق: فالفولين لايسنسينغ اند انتلاكترول بروبوتسي ال ال سي

اسم من انتقلت إليه الملكية: في جي بي إيبكو ال ال سي

الجنسية والمهنة: أمريكية - التجارة والصناعة

العنوان: ١٠٠ فالفولين واي، ليكسينتون، كنتاكي ٤٠٥٠٩، الولايات

المتحدة الأمريكية

جهة مشروع الاستغلال: الولايات المتحدة الأمريكية

تاريخ انتقال الملكية: ٢٠٢٤/٨/١٥ م

تاريخ التأشير بالسجل: ٢٠٢٤/١٠/٢٠ م

رقم العلامة: ١٩٥٢٣

الفئة: ١

تاريخ التسجيل: ٢٠٠٣/١٠/١٣ م

رقم وتاريخ الجريدة التي أشهر بها التسجيل: ٧٤٣ في ٢٠٠٣/٥/١٧ م

اسم المالك السابق: فالفولين لايسنسينغ اند انتلاكترول بروبوتسي ال ال سي

اسم من انتقلت إليه الملكية: في جي بي إيبكو ال ال سي

الجنسية والمهنة: أمريكية - التجارة والصناعة

العنوان: ١٠٠ فالفولين واي، ليكسينتون، كنتاكي ٤٠٥٠٩، الولايات

المتحدة الأمريكية

جهة مشروع الاستغلال: الولايات المتحدة الأمريكية

تاريخ انتقال الملكية: ٢٠٢٤/٨/١٥ م

تاريخ التأشير بالسجل: ٢٠٢٤/١٠/٢٠ م

رقم العلامة: ١٦٧٢٦

الفئة: ٤

تاريخ التسجيل: ٢٠٠٢/٩/٦ م

رقم وتاريخ الجريدة التي أشهر بها التسجيل: ٧١٣ في ٢٠٠٢/٢/١٦ م

اسم المالك السابق: فالفولين لايسنسينغ اند انتلاكتول بروبتي ال ال سي

اسم من انتقلت إليه الملكية: فى جى بى إيبكو ال ال سي

الجنسية والمهنة: أمريكية - التجارة والصناعة

العنوان: ١٠٠ فالفولين واي، ليكسينتون، كنتاكي ٤٠٥٠٩، الولايات

المتحدة الأمريكية

جهة مشروع الاستغلال: الولايات المتحدة الأمريكية

تاريخ انتقال الملكية: ٢٠٢٤/٨/١٥ م

تاريخ التأشير بالسجل: ٢٠٢٤/١٠/٢٠ م

رقم العلامة: ٢٠٤١٤

الفئة: ١

تاريخ التسجيل: ٢٠٠٤/١٢/٦ م

رقم وتاريخ الجريدة التي أشهر بها التسجيل: ٧٦٠ في ٢٠٠٤/٧/٢ م

اسم المالك السابق: فالفولين لايسنسينغ اند انتلاكتول بروبتي ال ال سي

اسم من انتقلت إليه الملكية: فى جى بى إيبكو ال ال سي

الجنسية والمهنة: أمريكية - التجارة والصناعة

العنوان: ١٠٠ فالفولين واي، ليكسينتون، كنتاكي ٤٠٥٠٩، الولايات

المتحدة الأمريكية

جهة مشروع الاستغلال: الولايات المتحدة الأمريكية

تاريخ انتقال الملكية: ٢٠٢٤/٨/١٥ م

تاريخ التأشير بالسجل: ٢٠٢٤/١٠/٢٠ م

رقم العلامة: ٢٧٢٣٤

الفئة: ١

تاريخ التسجيل: ٢٠٠٤/١٢/١٤ م

رقم وتاريخ الجريدة التي أشهر بها التسجيل: ٧٧٦ في ٢٠٠٤/٢/١٠ م

اسم المالك السابق: فالفولين لايسنسينغ اند انتلاكتول بروبترتي ال ال سي

اسم من انتقلت إليه الملكية: في جي بي إيبكو ال ال سي

الجنسية والمهنة: أمريكية - التجارة والصناعة

العنوان: ١٠٠ فالفولين واي، ليكسينتون، كنتاكي ٤٠٥٠٩، الولايات

المتحدة الأمريكية

جهة مشروع الاستغلال: الولايات المتحدة الأمريكية

تاريخ انتقال الملكية: ٢٠٢٤/٨/١٥ م

تاريخ التأشير بالسجل: ٢٠٢٤/١٠/٢٠ م

رقم العلامة: ١٥٤٣٢

الفئة: ٤

تاريخ التسجيل: ٢٠٠٢/١٢/٢٩ م

رقم وتاريخ الجريدة التي أشهر بها التسجيل: ٧٢١ في ٢٠٠٢/٦/١٥ م

اسم المالك السابق: فالفولين لايسنسينغ اند انتلاكتول بروبترتي ال ال سي

اسم من انتقلت إليه الملكية: في جي بي إيبكو ال ال سي

الجنسية والمهنة: أمريكية - التجارة والصناعة

العنوان: ١٠٠ فالفولين واي، ليكسينتون، كنتاكي ٤٠٥٠٩، الولايات

المتحدة الأمريكية

جهة مشروع الاستغلال: الولايات المتحدة الأمريكية

تاريخ انتقال الملكية: ٢٠٢٤/٨/١٥ م

تاريخ التأشير بالسجل: ٢٠٢٤/١٠/٢٠ م

رقم العلامة: ١٠٢٦٣

الفئة: ٤

تاريخ التسجيل: ٢٠٠١/٥/٨ م

رقم وتاريخ الجريدة التي أشهر بها التسجيل: ٦٩٣ في ٢٠٠١/٤/١٥ م

اسم المالك السابق: فالفولين لايسنسينغ اند انتلاكول بروبتي ال ال سي

اسم من انتقلت إليه الملكية: فى جى بى إيبكوال ال سي

الجنسية والمهنة: أمريكية - التجارة والصناعة

العنوان: ١٠٠ فالفولين واي، ليكسينتون، كنتاكي ٤٠٥٠٩، الولايات

المتحدة الأمريكية

جهة مشروع الاستغلال: الولايات المتحدة الأمريكية

تاريخ انتقال الملكية: ٢٠٢٤/٨/١٥ م

تاريخ التأشير بالسجل: ٢٠٢٤/١٠/٢٠ م

رقم العلامة: ١٢٥٤٩٩

الفئة: ١٩

تاريخ التسجيل: ٢٠١٩/٥/٥ م

رقم وتاريخ الجريدة التي أشهر بها التسجيل: ١٢٨٣ في ٢٠١٩/٣/٣ م

اسم المالك السابق: الإجابة التامة لتقنية وتطوير المشاريع والتجارة

اسم من انتقلت إليه الملكية: رسوخ للاستثمار والتنمية ش.م.م

الجنسية والمهنة: عمانية - التجارة والصناعة

العنوان: ولاية بوشر، محافظة مسقط، سلطنة عمان

جهة مشروع الاستغلال: سلطنة عمان

تاريخ انتقال الملكية: ٢٠٢٤/١٠/٩ م

تاريخ التأشير بالسجل: ٢٠٢٤/١٠/٢٢ م

رقم العلامة: ١٢٥٥٠١

الفئة: ١٩

تاريخ التسجيل: ٢٠١٩/٥/٥ م

رقم وتاريخ الجريدة التي أشهر بها التسجيل: ١٢٨٣ في ٢٠١٩/٣/٣ م

اسم المالك السابق: الإجابة التامة لتقنية وتطوير المشاريع والتجارة

اسم من انتقلت إليه الملكية: رسوخ للاستثمار والتنمية ش.م.م

الجنسية والمهنة: عمانية - التجارة والصناعة

العنوان: ولاية بوشهر، محافظة مسقط، سلطنة عمان

جهة مشروع الاستغلال: سلطنة عمان

تاريخ انتقال الملكية: ٢٠٢٤/١٠/٩ م

تاريخ التأشير بالسجل: ٢٠٢٤/١٠/٢٢ م

رقم العلامة: ١٢٥٤٩٨

الفئة: ٤٤

تاريخ التسجيل: ٢٠١٩/٥/٥ م

رقم وتاريخ الجريدة التي أشهر بها التسجيل: ١٢٨٣ في ٢٠١٩/٣/٣ م

اسم المالك السابق: الإجابة التامة لتقنية وتطوير المشاريع والتجارة

اسم من انتقلت إليه الملكية: رسوخ للتجارة والصناعة ش.ش.و

الجنسية والمهنة: عمانية - التجارة والصناعة

العنوان: ولاية بوشهر، محافظة مسقط، سلطنة عمان

جهة مشروع الاستغلال: سلطنة عمان

تاريخ انتقال الملكية: ٢٠٢١/١/١ م

تاريخ التأشير بالسجل: ٢٠٢٤/١٠/١ م

رقم العلامة: ١٤٥٢٥٢

الفئة: ٣٢

تاريخ التسجيل: ٢٢/٨/٢٠٢١ م

رقم وتاريخ الجريدة التي أشهر بها التسجيل: ١٣٩٦ في ٢٠/٦/٢٠٢١ م

اسم المالك السابق: الإجابة التامة لتقنية وتطوير المشاريع والتجارة

اسم من انتقلت إليه الملكية: رسوخ للتجارة والصناعة ش.ش.و.

الجنسية والمهنة: عمانية - التجارة والصناعة

العنوان: ولاية بوشهر، محافظة مسقط، سلطنة عمان

جهة مشروع الاستغلال: سلطنة عمان

تاريخ انتقال الملكية: ١/١/٢٠٢١ م

تاريخ التأشير بالسجل: ١/١٠/٢٠٢٤ م

رقم العلامة: ١٢٥٤٩٧

الفئة: ٤٤

تاريخ التسجيل: ٥/٥/٢٠١٩ م

رقم وتاريخ الجريدة التي أشهر بها التسجيل: ١٢٨٣ في ٣/٣/٢٠١٩ م

اسم المالك السابق: الإجابة التامة لتقنية وتطوير المشاريع والتجارة

اسم من انتقلت إليه الملكية: رسوخ للتجارة والصناعة ش.ش.و.

الجنسية والمهنة: عمانية - التجارة والصناعة

العنوان: ولاية بوشهر، محافظة مسقط، سلطنة عمان

جهة مشروع الاستغلال: سلطنة عمان

تاريخ انتقال الملكية: ١/١/٢٠٢١ م

تاريخ التأشير بالسجل: ١/١٠/٢٠٢٤ م

إعلان

يعلن المكتب الوطني للملكية الفكرية وفقاً لأحكام المادة (١٩) من قانون (نظام) العلامات التجارية لدول مجلس التعاون لدول الخليج العربية الصادر بالمرسوم السلطاني رقم ٢٠١٧/٣٣، أنه تم تجديد مدة حماية العلامات المسجلة الآتية:

م	رقم العلامة	اسم الشركة	المهنة	تاريخ التسجيل
١	٣٤٧٤٢	دياجو براندز ب.في	التجارة والصناعة	٢٠٠٤/١٠/٢٥
٢	٩٤٢٥٧	امجن انك	التجارة والصناعة	٢٠١٥/٣/٣٠
٣	٩٣٩٣٤	لا ماديلين، أنك	التجارة والصناعة	٢٠١٥/٣/١٧
٤	٩٣٢٣٣	انترناشيونال تراك انتلكتشوال بروبرتي كومباني، ال ال سي	التجارة والصناعة	٢٠١٥/٢/٢٣
٥	٩٣٢٣٢	انترناشيونال تراك انتلكتشوال بروبرتي كومباني، ال ال سي	التجارة والصناعة	٢٠١٥/٢/٢٣
٦	٩٣٢٣١	انترناشيونال تراك انتلكتشوال بروبرتي كومباني، ال ال سي	التجارة والصناعة	٢٠١٥/٢/٢٣
٧	٩٣٢٣٠	انترناشيونال تراك انتلكتشوال بروبرتي كومباني، ال ال سي	التجارة والصناعة	٢٠١٥/٢/٢٣
٨	٩٣٢٢٩	انترناشيونال تراك انتلكتشوال بروبرتي كومباني، ال ال سي	التجارة والصناعة	٢٠١٥/٢/٢٣
٩	٩٣٢٢٨	انترناشيونال تراك انتلكتشوال بروبرتي كومباني، ال ال سي	التجارة والصناعة	٢٠١٥/٢/٢٣
١٠	٩٣٢٢٧	انترناشيونال تراك انتلكتشوال بروبرتي كومباني، ال ال سي	التجارة والصناعة	٢٠١٥/٢/٢٣
١١	٩٣٢٢٦	انترناشيونال تراك انتلكتشوال بروبرتي كومباني، ال ال سي	التجارة والصناعة	٢٠١٥/٢/٢٣

م	رقم العلامة	اسم الشركة	المهنة	تاريخ التسجيل
١٢	٩٣٢٢٥	انترناشيونال تراك انتلكتشوال بروبرتي كومباني، ال ال سي	التجارة والصناعة	٢٠١٥/٢/٢٣
١٣	٩٣٢٢٤	انترناشيونال تراك انتلكتشوال بروبرتي كومباني، ال ال سي	التجارة والصناعة	٢٠١٥/٢/٢٣
١٤	٣٥٨٥٤	دوم كوفيز أستراليا بتي. ليمتد	التجارة والصناعة	٢٠٠٥/٣/١٤
١٥	٣٥٨٥٣	دوم كوفيز أستراليا بتي. ليمتد	التجارة والصناعة	٢٠٠٥/٣/١٤
١٦	٣٥٨٥٢	دوم كوفيز أستراليا بتي. ليمتد	التجارة والصناعة	٢٠٠٥/٣/١٤
١٧	٣٥٨٥١	دوم كوفيز أستراليا بتي. ليمتد	التجارة والصناعة	٢٠٠٥/٣/١٤
١٨	٣٥٨٥٠	دوم كوفيز أستراليا بتي. ليمتد	التجارة والصناعة	٢٠٠٥/٣/١٤
١٩	٩٢٤٥٥	فرانس بورتلي	التجارة والصناعة	٢٠١٥/١/١٢
٢٠	٩٢٤٥٤	فرانس بورتلي	التجارة والصناعة	٢٠١٥/١/١٢
٢١	٩٢٤٥٣	فرانس بورتلي	التجارة والصناعة	٢٠١٥/١/١٢
٢٢	٩٢٤٥١	فرانس بورتلي	التجارة والصناعة	٢٠١٥/١/١٢
٢٣	٨٧٨١٨	نزیه السعودیة لمواد التجميل	التجارة والصناعة	٢٠١٤/٥/١٤
٢٤	٨٧٨١٩	نزیه السعودیة لمواد التجميل	التجارة والصناعة	٢٠١٤/٥/١٤
٢٥	٩٠٩١٤	انترتك جروب بي ال سي	التجارة والصناعة	٢٠١٤/١٠/٣٠
٢٦	٩٠٩١٥	انترتك جروب بي ال سي	التجارة والصناعة	٢٠١٤/١٠/٣٠
٢٧	٩٠٩١٦	انترتك جروب بي ال سي	التجارة والصناعة	٢٠١٤/١٠/٣٠
٢٨	٩٠٩١٧	انترتك جروب بي ال سي	التجارة والصناعة	٢٠١٤/١٠/٣٠

م	رقم العلامة	اسم الشركة	المهنة	تاريخ التسجيل
٢٩	٩٠٩١٨	انترتك جروب بي ال سي	التجارة والصناعة	٢٠١٤/١٠/٣٠
٣٠	٩٠٩١٩	انترتك جروب بي ال سي	التجارة والصناعة	٢٠١٤/١٠/٣٠
٣١	٩٠٩٢٠	انترتك جروب بي ال سي	التجارة والصناعة	٢٠١٤/١٠/٣٠
٣٢	٨٦١٢٣	ديفاكتو بيراكيندي تيجاريت انونيم شيركيتي	التجارة والصناعة	٢٠١٤/٢/٢٣
٣٣	٨٦١٢٤	ديفاكتو بيراكيندي تيجاريت انونيم شيركيتي	التجارة والصناعة	٢٠١٤/٢/٢٣
٣٤	٨٦١٢٥	ديفاكتو بيراكيندي تيجاريت انونيم شيركيتي	التجارة والصناعة	٢٠١٤/٢/٢٣
٣٥	٧٠٣٨٨	مشاريع شمال المحيط ش.م.م	التجارة والصناعة	٢٠١١/٩/٢٤
٣٦	٧٩٤٥٦	مشاريع شمال المحيط ش.م.م	التجارة والصناعة	٢٠١٣/٣/٢
٣٧	٨٥٨٤٣	مزارع الزين ش.م.م	التجارة والصناعة	٢٠١٤/٢/١٠
٣٨	٨٥٨٤٤	مزارع الزين ش.م.م	التجارة والصناعة	٢٠١٤/٢/١٠
٣٩	٩١٧٥٦	جالديرما هولدينغ اس ايه	التجارة والصناعة	٢٠١٤/١٢/١١
٤٠	٩١٧٥٧	جالديرما هولدينغ اس ايه	التجارة والصناعة	٢٠١٤/١٢/١١
٤١	٩١٧٥٩	جالديرما هولدينغ اس ايه	التجارة والصناعة	٢٠١٤/١٢/١١
٤٢	٣٥٩٠٤	فورد موتور كومباني	التجارة والصناعة	٢٠٠٥/٣/٢٠
٤٣	٣٥٩٠٥	فورد موتور كومباني	التجارة والصناعة	٢٠٠٥/٣/٢٠
٤٤	٣٥٩٠٦	فورد موتور كومباني	التجارة والصناعة	٢٠٠٥/٣/٢٠
٤٥	٣٥٩٠٧	فورد موتور كومباني	التجارة والصناعة	٢٠٠٥/٣/٢٠
٤٦	٣٥٩٠٨	فورد موتور كومباني	التجارة والصناعة	٢٠٠٥/٣/٢٠

م	رقم العلامة	اسم الشركة	المهنة	تاريخ التسجيل
٤٧	٣٥٩٠٩	فورد موتور كومباني	التجارة والصناعة	٢٠٠٥/٣/٢٠
٤٨	٣٥٩١٠	فورد موتور كومباني	التجارة والصناعة	٢٠٠٥/٣/٢٠
٤٩	٣٥٩١١	فورد موتور كومباني	التجارة والصناعة	٢٠٠٥/٣/٢٠
٥٠	٣٥٩١٢	فورد موتور كومباني	التجارة والصناعة	٢٠٠٥/٣/٢٠
٥١	٣٥٩١٣	فورد موتور كومباني	التجارة والصناعة	٢٠٠٥/٣/٢٠
٥٢	٣٥٩١٤	فورد موتور كومباني	التجارة والصناعة	٢٠٠٥/٣/٢٠
٥٣	٣٥٩١٥	فورد موتور كومباني	التجارة والصناعة	٢٠٠٥/٣/٢٠
٥٤	٣٥٩١٦	فورد موتور كومباني	التجارة والصناعة	٢٠٠٥/٣/٢٠
٥٥	٣٤٨٣٩	رينواس اية.اس	التجارة والصناعة	٢٠٠٤/١١/٧
٥٦	٣٤٨٤٠	رينواس اية.اس	التجارة والصناعة	٢٠٠٤/١١/٧
٥٧	٣٥٠٠٧	رينواس اية.اس	التجارة والصناعة	٢٠٠٤/١١/٢٨
٥٨	٨٧٩٩٥	شركة إعمار الدار العربية للتجارة والمقاولات ش.م.م	التجارة والصناعة	٢٠١٤/٥/٢٢
٥٩	٣٠٩٦٩	شركة تأجير للتمويل ش.م.ع.م	التجارة والصناعة	٢٠٠٣/٧/٢٠
٦٠	٩٠٦٧٣	شركة البيت الذهبي	التجارة والصناعة	٢٠١٤/١٠/١٦
٦١	٣٤٦١٩	لونجسيس الكترونيكس (أتش كيه) كو، ليمتد	التجارة والصناعة	٢٠٠٤/١٠/١٣
٦٢	٩٨١٨١	ريتيل ورلد اف زد اي	التجارة والصناعة	٢٠١٥/١٠/٦
٦٣	٩٨١٨٠	ريتيل ورلد اف زد اي	التجارة والصناعة	٢٠١٥/١٠/٦
٦٤	٩٢٠٦٤	بي تي ميغاساري ماكور	التجارة والصناعة	٢٠١٤/١٢/٢٩
٦٥	٩٤٣٥٠	ايديلمان شو، انك	التجارة والصناعة	٢٠١٥/٤/٧

م	رقم العلامة	اسم الشركة	المهنة	تاريخ التسجيل
٦٦	٩٤٣٤٩	ايديلمان شو، انك	التجارة والصناعة	٢٠١٥/٤/٧
٦٧	٩٤٣٤٨	ايديلمان شو، انك	التجارة والصناعة	٢٠١٥/٤/٧
٦٨	٩٤٣٤٧	ايديلمان شو، انك	التجارة والصناعة	٢٠١٥/٤/٧
٦٩	٨٧٣٩٩	ستارز انترتينميت ال ال سي	التجارة والصناعة	٢٠١٤/٥/٢
٧٠	٨٧٤٠٠	ستارز انترتينميت ال ال سي	التجارة والصناعة	٢٠١٤/٥/٤
٧١	٨٧٤٠١	ستارز انترتينميت ال ال سي	التجارة والصناعة	٢٠١٤/٥/٤
٧٢	٨٨٧٦٤	ميرك شارب آند دوهم ال ال سي	التجارة والصناعة	٢٠١٤/٧/١٧
٧٣	٨٨٧٦٥	ميرك شارب آند دوهم ال ال سي	التجارة والصناعة	٢٠١٤/٧/١٧
٧٤	٣٣٩٦٠	ميرك كي جي إيه إيه	التجارة والصناعة	٢٠٠٤/٧/٢٦
٧٥	٣٣٩٦١	ميرك كي جي إيه إيه	التجارة والصناعة	٢٠٠٤/٧/٢٦
٧٦	٨٧٩٧٨	الماسد ويلنيس جي ام بي إتش	التجارة والصناعة	٢٠١٤/٥/٢٠
٧٧	٩٦٧٩٠	مجموعة الخوري ش.ذ.م.م	التجارة والصناعة	٢٠١٥/٧/٣٠
٧٨	٩٦٧٩١	مجموعة الخوري ش.ذ.م.م	التجارة والصناعة	٢٠١٥/٧/٣٠
٧٩	٩٦٧٩٢	مجموعة الخوري ش.ذ.م.م	التجارة والصناعة	٢٠١٥/٧/٣٠
٨٠	٩٦٧٩٤	مجموعة الخوري ش.ذ.م.م	التجارة والصناعة	٢٠١٥/٧/٣٠
٨١	٩٦٧٩٦	مجموعة الخوري ش.ذ.م.م	التجارة والصناعة	٢٠١٥/٧/٣٠
٨٢	٦٩٦٠٧	رقية بنت حمد بن عيسى للتجارة	التجارة والصناعة	٢٠١١/٨/٧

م	رقم العلامة	اسم الشركة	المهنة	تاريخ التسجيل
١	٣٤٥٩٠	هالديرام انديا (بي في تي) ليتمتد	التجارة والصناعة	٢٠٠٤/١٠/١١
٢	٩١٧١٩	شركة عمان للكيماويات ش.م.م	التجارة والصناعة	٢٠١٤/١٢/١٠
٣	٣٤٩٤٤	خالد المحاميد	التجارة والصناعة	٢٠٠٤/١١/٢٣
٤	١٠٧٤٣	ميغا شويز أيه جي	التجارة والصناعة	١٩٩٤/١١/٢٣
٥	١٠٧٤٢	ميغا شويز أيه جي	التجارة والصناعة	١٩٩٤/١١/٢٣
٦	١٠٦٤٧	تودس اس بي ايه	التجارة والصناعة	١٩٩٤/١٠/٣١
٧	١٠٦٤٨	تودس اس بي ايه	التجارة والصناعة	١٩٩٤/١٠/٣١
٨	٣٥٩٢٣	دبل إيجل براندز بي.في	التجارة والصناعة	٢٠٠٥/٣/٢١
٩	٩١٢٥٦	ستيفن مادن ليتمتد	التجارة والصناعة	٢٠١٤/١١/٣٠
١٠	٣٤٩٥٩	اي تي سي ليتمتد	التجارة والصناعة	٢٠٠٤/١١/٢٤
١١	٣٤٩٦٠	اي تي سي ليتمتد	التجارة والصناعة	٢٠٠٤/١١/٢٤
١٢	٣٤٩٦٣	اي تي سي ليتمتد	التجارة والصناعة	٢٠٠٤/١١/٢٤
١٣	٣٤٩٦٤	اي تي سي ليتمتد	التجارة والصناعة	٢٠٠٤/١١/٢٤
١٤	٣٥٠٢٠	اي تي سي ليتمتد	التجارة والصناعة	٢٠٠٤/١١/٣٠
١٥	٣٥٠٢١	اي تي سي ليتمتد	التجارة والصناعة	٢٠٠٤/١١/٣٠
١٦	٣٥٠٦٤	اي تي سي ليتمتد	التجارة والصناعة	٢٠٠٤/١٢/٧
١٧	٣٥٠٦٥	اي تي سي ليتمتد	التجارة والصناعة	٢٠٠٤/١٢/٧
١٨	٩٧٤٤٧	شركة البحيرة لاكنور لمنتجات الألبان	التجارة والصناعة	٢٠١٥/٩/٢
١٩	٩٧٤٤٦	شركة البحيرة لاكنور لمنتجات الألبان	التجارة والصناعة	٢٠١٥/٩/٢

م	رقم العلامة	اسم الشركة	المهنة	تاريخ التسجيل
٢٠	٣٦٧٩٠	ال اس كورب	التجارة والصناعة	٢٠٠٥/٦/٢١
٢١	٣٦٧٩١	ال اس كورب	التجارة والصناعة	٢٠٠٥/٦/٢١
٢٢	٣٦٧٩٢	ال اس كورب	التجارة والصناعة	٢٠٠٥/٦/٢١
٢٣	٣٦٧٩٣	ال اس كورب	التجارة والصناعة	٢٠٠٥/٦/٢١
٢٤	١٠٥٨٠	الشركة الشرقية (ايسترن كومباني)	التجارة والصناعة	١٩٩٤/١٠/١٢
٢٥	١٠٥٨١	الشركة الشرقية (ايسترن كومباني)	التجارة والصناعة	١٩٩٤/١٠/١٢
٢٦	١٠٥٨٢	الشركة الشرقية (ايسترن كومباني)	التجارة والصناعة	١٩٩٤/١٠/١٢
٢٧	١٠٥٨٣	الشركة الشرقية (ايسترن كومباني)	التجارة والصناعة	١٩٩٤/١٠/١٢
٢٨	١٠٥٨٤	الشركة الشرقية (ايسترن كومباني)	التجارة والصناعة	١٩٩٤/١٠/١٢
٢٩	١٠٥٨٥	الشركة الشرقية (ايسترن كومباني)	التجارة والصناعة	١٩٩٤/١٠/١٢
٣٠	٣٤٦١٧	شركة فريش الكتريك للأجهزة المنزلية	التجارة والصناعة	٢٠٠٤/١٠/١٣
٣١	٨٢٨٤٩	سييلا المحدودة	التجارة والصناعة	٢٠١٣/٩/١٠
٣٢	٨٢٨٥٠	سييلا المحدودة	التجارة والصناعة	٢٠١٣/٩/١٠
٣٣	٩٢٣٥٧	اي تي سي ليتمد	التجارة والصناعة	٢٠١٤/١٢/٣١
٣٤	٩٠٧٥٨	بيبا اباريلز برايفت ليتمد	التجارة والصناعة	٢٠١٤/١٠/١٩
٣٥	٣٤٦٧٨	مؤسسة العيسائي للمرطبات (لصاحبها علي عبدالله العيسائي)	التجارة والصناعة	٢٠٠٤/١٠/١٩
٣٦	٣٤٦٨٠	مؤسسة العيسائي للمرطبات (لصاحبها علي عبدالله العيسائي)	التجارة والصناعة	٢٠٠٤/١٠/١٩

م	رقم العلامة	اسم الشركة	المهنة	تاريخ التسجيل
٣٧	٣٤٦٨١	مؤسسة العيسائي للمربطات (لصاحبها علي عبدالله العيسائي)	التجارة والصناعة	٢٠٠٤/١٠/١٩
٣٨	٩٣٩٥٤	شركة مطاعم الناضح	التجارة والصناعة	٢٠١٥/٣/١٧
٣٩	٨٨٥٤٧	شابروس ش.م.م	التجارة والصناعة	٢٠١٤/٦/٢٥
٤٠	٩٠٨٣٧	يونيڤيرسال روبينا كوربوريشن	التجارة والصناعة	٢٠١٤/١٠/٢٢
٤١	٩٠٨٣٨	يونيڤيرسال روبينا كوربوريشن	التجارة والصناعة	٢٠١٤/١٠/٢٢
٤٢	٩٠٨٣٩	يونيڤيرسال روبينا كوربوريشن	التجارة والصناعة	٢٠١٤/١٠/٢٢
٤٣	٩٠٨٤٠	يونيڤيرسال روبينا كوربوريشن	التجارة والصناعة	٢٠١٤/١٠/٢٢
٤٤	٩٠٨٤١	يونيڤيرسال روبينا كوربوريشن	التجارة والصناعة	٢٠١٤/١٠/٢٢
٤٥	٣٥١٩٢	شركة أبوظبي الوطنية للمواد الغذائية (فودكو)	التجارة والصناعة	٢٠٠٥/١٢/٢١
٤٦	١٠٥٩٧	شركة قاسم بن محمد وشركاه للصناعة ش.م.م	التجارة والصناعة	١٩٩٤/١٠/١٧
٤٧	٣٥٠٤٣	عصام الاقتصادية وشركاه المحدودة	التجارة والصناعة	٢٠٠٤/١٢/٦
٤٨	٣٥٠٤٤	عصام الاقتصادية وشركاه المحدودة	التجارة والصناعة	٢٠٠٤/١٢/٦
٤٩	٣٥٠٤٥	عصام الاقتصادية وشركاه المحدودة	التجارة والصناعة	٢٠٠٤/١٢/٦

إعلان

يعلن المكتب الوطني للملكية الفكرية عن العلامات المسجلة والتي تم التأشير في السجلات بالشطب وفقاً لأحكام المادة (٢٥) من قانون (نظام) العلامات التجارية لدول مجلس التعاون لدول الخليج العربية الصادر بالمرسوم السلطاني رقم ٢٠١٧/٣٣.

م	رقم العلامة	تاريخ الإيداع	تاريخ التسجيل	تاريخ الشطب
١	١٢٦٩٥١	٢٠١٩/٣/١٣	٢٠١٩/٧/٢١	٢٠٢٤/١٠/٣

البنك المركزي العماني إعلان

استناداً إلى المادة ١٧ (أ) من القانون المصرفي الصادر بالمرسوم السلطاني رقم ٢٠٠٠/١١٤، يعلن البنك المركزي العماني بأن الميزانية العمومية للفترة المنتهية في ٢٠٢٤/٩/٣٠، كانت كما يلي:

ريال عماني (بالألف)	ريال عماني (بالألف)	ريال عماني (بالألف)	الموجودات (الأصول):
٦٩,٢٣٦	٢١٩,٧٢٥		الذهب والفضة الموجودات الأجنبية:
		٣,٣٤٥,٣٩٢	أ - أرصدة لدى البنوك في الخارج
		٤٧٣,٤١٨	ب - احتياطي لدى صندوق النقد الدولي
٦,١٣٣,٩٠٢	٧,٢٤٢,٩٤٠	٣,٤٢٤,١٣٠	ج - الأوراق المالية الأجنبية
٤١١	٢٣٠		المستحقات من البنوك المحلية
٢٠٤,٢٢٧	٢١٠,٧٩٧		حصة سلطنة عمان لدى صندوق النقد الدولي
٥٥,١٤٦	٥٥,٩٢٩		الموجودات الثابتة (صافي)
٩٠,٨٠٥	١٢٠,٥٦٠		الموجودات الأخرى
<u>٦,٥٥٣,٧٧٤</u>	<u>٧,٨٤٩,٩٨١</u>		المجموع
			المطلوبات (الخصوم):
			النقد المصدر
			المستحقات للحكومة
			المستحقات للبنوك المحلية:
		١,٨٨٥,٦٠٣	أ - البنوك التقليدية
		٤٠٨,٦١٥	ب - البنوك الإسلامية
			المطلوبات الأخرى
			حساب صندوق النقد الدولي بالريال العماني
			القيمة الصافية:
		١,٠٠٠,٠٠٠	أ - رأس المال
		٥٢١,٣٨٠	ب - الاحتياطيات العامة
		٣٠٣,٤٦٦	ج - أخرى
<u>١,٤٩٧,٥٩٨</u>	<u>١,٨٢٤,٨٤٦</u>		
<u>٦,٥٥٣,٧٧٤</u>	<u>٧,٨٤٩,٩٨١</u>		المجموع

البنك المركزي العماني

إعلان

استنادا إلى المادة رقم (٤٨) من القانون المصرفي الصادر بالمرسوم السلطاني رقم ٢٠٠٠/١١٤، يعلن البنك المركزي العماني أن القيمة الإجمالية للنقد المتداول في سلطنة عمان حتى نهاية شهر سبتمبر ٢٠٢٤م قد بلغت: ١,٥٤٥,٠١٠,٠٦٠ ريالاً عمانياً (ملياراً وخمسائة وخمسة وأربعين مليوناً وعشرة آلاف وستين ريالاً عمانياً فقط).

البنك المركزي العماني

مكتب السيف للتدقيق والاستشارات المالية

إعلان

عن بدء أعمال التصفية لشركة ضامن للتجارة ش.ش.و

يعلن مكتب السيف للتدقيق والاستشارات المالية أنه يقوم بتصفية شركة ضامن للتجارة ش.ش.و، والمسجلة لدى أمانة السجل التجاري بالرقم ١٢٧٠٨٠٣، وفقاً لاتفاق الشركاء المؤرخ ٢٠٢٤/١٠/٢م، وللمصفي وحده حق تمثيل الشركة في التصفية أمام الغير، وعلى الجميع مراجعة المصفي في كافة الأمور التي تتعلق بأعمال الشركة على العنوان الآتي:

الخوض - ولاية السيب - محافظة مسقط

هاتف رقم: ٩٥٩٤٦٦٨٨

كما يدعو المصفي بموجب هذا الإعلان دائني الشركة للتقدم بادعاءاتهم ضد الشركة مدعمة بالمستندات الثبوتية على العنوان المذكور أعلاه، خلال ستة أشهر من تاريخ نشر هذا الإعلان، وعلى كل من عليه حقوق للشركة أن يؤديها للمصفي على العنوان المشار إليه.

المصفي

إعلان

عن بدء أعمال التصفية لشركة نافيد خان للتجارة ش.ش.و

يعلن مكتب السيف للتدقيق والاستشارات المالية أنه يقوم بتصفية شركة نافيد خان للتجارة ش.ش.و، والمسجلة لدى أمانة السجل التجاري بالرقم ١٤٥٠٠١٩، وفقاً لاتفاق الشركاء المؤرخ ٢٠٢٤/١٠/٨م، وللمصفي وحده حق تمثيل الشركة في التصفية أمام الغير، وعلى الجميع مراجعة المصفي في كافة الأمور التي تتعلق بأعمال الشركة على العنوان الآتي:

الخوض - ولاية السيب - محافظة مسقط

هاتف رقم: ٩٥٩٤٦٦٨٨

كما يدعو المصفي بموجب هذا الإعلان دائني الشركة للتقدم بادعاءاتهم ضد الشركة مدعمة بالمستندات الثبوتية على العنوان المذكور أعلاه، خلال ستة أشهر من تاريخ نشر هذا الإعلان، وعلى كل من عليه حقوق للشركة أن يؤديها للمصفي على العنوان المشار إليه.

المصفي

إعلان

عن بدء أعمال التصفية لشركة نسيم الفاو المتميزة - توصية

يعلن مكتب السيف للتدقيق والاستشارات المالية أنه يقوم بتصفية شركة نسيم الفاو المتميزة - توصية، والمسجلة لدى أمانة السجل التجاري بالرقم ١٣٣٠٩٠٢، وفقاً لاتفاق الشركاء المؤرخ ٢٠٢٤/٩/٩م، وللمصفي وحده حق تمثيل الشركة في التصفية أمام الغير، وعلى الجميع مراجعة المصفي في كافة الأمور التي تتعلق بأعمال الشركة على العنوان الآتي:

الخوض - ولاية السيب - محافظة مسقط

هاتف رقم: ٩٥٩٤٦٦٨٨

كما يدعو المصفي بموجب هذا الإعلان دائني الشركة للتقدم بادعاءاتهم ضد الشركة مدعمة بالمستندات الثبوتية على العنوان المذكور أعلاه، خلال ستة أشهر من تاريخ نشر هذا الإعلان، وعلى كل من عليه حقوق للشركة أن يؤديها للمصفي على العنوان المشار إليه.

المصفي

إعلان

عن بدء أعمال التصفية لشركة النجم العالمية للاستثمار ش.ش.و

يعلن مكتب السيف للتدقيق والاستشارات المالية أنه يقوم بتصفية شركة النجم العالمية للاستثمار ش.ش.و، والمسجلة لدى أمانة السجل التجاري بالرقم ١٤٤٦٦٠٣، وفقاً لاتفاق الشركاء المؤرخ ٢٠٢٤/١٠/٩م، وللمصفي وحده حق تمثيل الشركة في التصفية أمام الغير، وعلى الجميع مراجعة المصفي في كافة الأمور التي تتعلق بأعمال الشركة على العنوان الآتي:

الخوض - ولاية السيب - محافظة مسقط

هاتف رقم: ٩٥٩٤٦٦٨٨

كما يدعو المصفي بموجب هذا الإعلان دائني الشركة للتقدم بادعاءاتهم ضد الشركة مدعمة بالمستندات الثبوتية على العنوان المذكور أعلاه، خلال ستة أشهر من تاريخ نشر هذا الإعلان، وعلى كل من عليه حقوق للشركة أن يؤديها للمصفي على العنوان المشار إليه.

المصفي

إعلان

عن بدء أعمال التصفية لشركة أبناء الساعدي للتجارة والمقاولات - توصية
يعلن مكتب السيف للتدقيق والاستشارات المالية أنه يقوم بتصفية شركة أبناء الساعدي
للتجارة والمقاولات - توصية، والمسجلة لدى أمانة السجل التجاري بالرقم ٨٠٠١٨٩٨،
وفقا لاتفاق الشركاء المؤرخ ٢٠٢٤/١٠/٨م، وللمصفي وحده حق تمثيل الشركة في
التصفية أمام الغير، وعلى الجميع مراجعة المصفي في كافة الأمور التي تتعلق
بأعمال الشركة على العنوان الآتي:

الخوض - ولاية السيب - محافظة مسقط

هاتف رقم: ٩٥٩٤٦٦٨٨

كما يدعو المصفي بموجب هذا الإعلان دائني الشركة للتقدم بادعاءاتهم ضد
الشركة مدعمة بالمستندات الثبوتية على العنوان المذكور أعلاه، خلال ستة أشهر
من تاريخ نشر هذا الإعلان، وعلى كل من عليه حقوق للشركة أن يؤديها للمصفي
على العنوان المشار إليه.

المصفي

إعلان

عن بدء أعمال التصفية لشركة رحمة محمد البلوشي للأعمال ش.ش.و.

يعلن مكتب السيف للتدقيق والاستشارات المالية أنه يقوم بتصفية شركة رحمة محمد
البلوشي للأعمال ش.ش.و، والمسجلة لدى أمانة السجل التجاري بالرقم ١٤٣٤٢٠٠،
وفقا لاتفاق الشركاء المؤرخ ٢٠٢٤/١٠/٦م، وللمصفي وحده حق تمثيل الشركة
في التصفية أمام الغير، وعلى الجميع مراجعة المصفي في كافة الأمور التي
تتعلق بأعمال الشركة على العنوان الآتي:

الخوض - ولاية السيب - محافظة مسقط

هاتف رقم: ٩٥٩٤٦٦٨٨

كما يدعو المصفي بموجب هذا الإعلان دائني الشركة للتقدم بادعاءاتهم ضد
الشركة مدعمة بالمستندات الثبوتية على العنوان المذكور أعلاه، خلال ستة أشهر
من تاريخ نشر هذا الإعلان، وعلى كل من عليه حقوق للشركة أن يؤديها للمصفي
على العنوان المشار إليه.

المصفي

إعلان عن بدء أعمال التصفية

شركة مشاريع وردة الفرخ للخدمات العالية ش.ش.و

يعلن مكتب السيف للتدقيق والاستشارات المالية أنه يقوم بتصفية شركة مشاريع وردة الفرخ للخدمات العالية ش.ش.و، والمسجلة لدى أمانة السجل التجاري بالرقم ١٥٠٣٣٧٩، وفقا لاتفاق الشركاء المؤرخ ١٠/٧/٢٠٢٤م، وللمصفي وحده حق تمثيل الشركة في التصفية أمام الغير، وعلى الجميع مراجعة المصفي في كافة الأمور التي تتعلق بأعمال الشركة على العنوان الآتي:

الخوض - ولاية السيب - محافظة مسقط

هاتف رقم: ٩٥٩٤٦٦٨٨

كما يدعو المصفي بموجب هذا الإعلان دائني الشركة للتقدم بادعاءاتهم ضد الشركة مدعمة بالمستندات الثبوتية على العنوان المذكور أعلاه، خلال ستة أشهر من تاريخ نشر هذا الإعلان، وعلى كل من عليه حقوق للشركة أن يؤديها للمصفي على العنوان المشار إليه.

المصفي

مكتب صبا بهوان محامون ومستشارون في القانون

إعلان

عن بدء أعمال التصفية لشركة مشاريع عيون الريم التجارية ش.م.م

يعلن مكتب صبا بهوان محامون ومستشارون في القانون أنه يقوم بتصفية شركة مشاريع عيون الريم التجارية ش.م.م، والمسجلة لدى أمانة السجل التجاري بالرقم ١٠٨٢٩١٦، وفقا لاتفاق الشركاء المؤرخ ١٠/٢/٢٠٢٤م، وللمصفي وحده حق تمثيل الشركة في التصفية أمام الغير، وعلى الجميع مراجعة المصفي في كافة الأمور التي تتعلق بأعمال الشركة على العنوان الآتي:

القرم - ولاية مطرح - محافظة مسقط

ص.ب: ١٤١٥ ر.ب: ١٣١

هاتف رقم: ٩٧٦٧٩٧٠٦

كما يدعو المصفي بموجب هذا الإعلان دائني الشركة للتقدم بادعاءاتهم ضد الشركة مدعمة بالمستندات الثبوتية على العنوان المذكور أعلاه، خلال ستة أشهر من تاريخ نشر هذا الإعلان، وعلى كل من عليه حقوق للشركة أن يؤديها للمصفي على العنوان المشار إليه.

المصفي

مكتب أضواء الباطنة لتدقيق الحسابات

إعلان

عن بدء أعمال التصفية لشركة محسن العالمية ش.ش.و

يعلن مكتب أضواء الباطنة لتدقيق الحسابات أنه يقوم بتصفية شركة محسن العالمية ش.ش.و، والمسجلة لدى أمانة السجل التجاري بالرقم ١٣٧٩٩٦٩، وللمصفي وحده حق تمثيل الشركة في التصفية أمام الغير، وعلى الجميع مراجعة المصفي في كافة الأمور التي تتعلق بأعمال الشركة على العنوان الآتي:

ولاية صحار - محافظة شمال الباطنة

ص.ب: ٥٢٦ ر.ب: ٣١١

هاتف رقم: ٩٩٧٠٦٥٩٩

كما يدعو المصفي بموجب هذا الإعلان دائني الشركة للتقدم بادعاءاتهم ضد الشركة مدعمة بالمستندات الثبوتية على العنوان المذكور أعلاه، خلال ستة أشهر من تاريخ نشر هذا الإعلان، وعلى كل من عليه حقوق للشركة أن يؤديها للمصفي على العنوان المشار إليه.

المصفي

إعلان

عن بدء أعمال التصفية

لشركة حميد بن سيف بن سالم السعدي وأولاده للتجارة - توصية

يعلن مكتب أضواء الباطنة لتدقيق الحسابات أنه يقوم بتصفية شركة حميد بن سيف بن سالم السعدي وأولاده للتجارة - توصية، والمسجلة لدى أمانة السجل التجاري بالرقم ٣١٣٤٤٨٢، وللمصفي وحده حق تمثيل الشركة في التصفية أمام الغير، وعلى الجميع مراجعة المصفي في كافة الأمور التي تتعلق بأعمال الشركة على العنوان الآتي:

ولاية صحار - محافظة شمال الباطنة

ص.ب: ٥٢٦ ر.ب: ٣١١

هاتف رقم: ٩٩٧٠٦٥٩٩

كما يدعو المصفي بموجب هذا الإعلان دائني الشركة للتقدم بادعاءاتهم ضد الشركة مدعمة بالمستندات الثبوتية على العنوان المذكور أعلاه، خلال ستة أشهر من تاريخ نشر هذا الإعلان، وعلى كل من عليه حقوق للشركة أن يؤديها للمصفي على العنوان المشار إليه.

المصفي

إعلان عن بدء أعمال التصفية

لشركة محمد بن سعيد بن سيف الحوسني وولده للتجارة - توصية

يعلن مكتب أضواء الباطنة لتدقيق الحسابات أنه يقوم بتصفية شركة محمد بن سعيد بن سيف الحوسني وولده للتجارة - توصية، والمسجلة لدى أمانة السجل التجاري بالرقم ١٢٥٦٧٥٤، وللمصفي وحده حق تمثيل الشركة في التصفية أمام الغير، وعلى الجميع مراجعة المصفي في كافة الأمور التي تتعلق بأعمال الشركة على العنوان الآتي:

ولاية صحار - محافظة شمال الباطنة

ص.ب: ٥٢٦ ر.ب: ٣١١

هاتف رقم: ٩٩٧٠٦٥٩٩

كما يدعو المصفي بموجب هذا الإعلان دائني الشركة للتقدم بادعاءاتهم ضد الشركة مدعمة بالمستندات الثبوتية على العنوان المذكور أعلاه، خلال ستة أشهر من تاريخ نشر هذا الإعلان، وعلى كل من عليه حقوق للشركة أن يؤديها للمصفي على العنوان المشار إليه.

المصفي

إعلان عن بدء أعمال التصفية

لشركة سعيد بن مبارك بن سلمان العلوي وأولاده للتجارة - تضامنية

يعلن مكتب أضواء الباطنة لتدقيق الحسابات أنه يقوم بتصفية شركة سعيد بن مبارك بن سلمان العلوي وأولاده للتجارة - تضامنية، والمسجلة لدى أمانة السجل التجاري بالرقم ٣١٨١٧٢٣، وللمصفي وحده حق تمثيل الشركة في التصفية أمام الغير، وعلى الجميع مراجعة المصفي في كافة الأمور التي تتعلق بأعمال الشركة على العنوان الآتي:

ولاية صحار - محافظة شمال الباطنة

ص.ب: ٥٢٦ ر.ب: ٣١١

هاتف رقم: ٩٩٧٠٦٥٩٩

كما يدعو المصفي بموجب هذا الإعلان دائني الشركة للتقدم بادعاءاتهم ضد الشركة مدعمة بالمستندات الثبوتية على العنوان المذكور أعلاه، خلال ستة أشهر من تاريخ نشر هذا الإعلان، وعلى كل من عليه حقوق للشركة أن يؤديها للمصفي على العنوان المشار إليه.

المصفي

إعلان عن بدء أعمال التصفية

لشركة بساتين الباطنة الحديثة للتجارة والمقاولات - تضامنية

يعلن مكتب أضواء الباطنة لتدقيق الحسابات أنه يقوم بتصفية شركة بساتين الباطنة الحديثة للتجارة والمقاولات - تضامنية، والمسجلة لدى أمانة السجل التجاري بالرقم ١١٢٨٣٥٩، وللمصفي وحده حق تمثيل الشركة في التصفية أمام الغير، وعلى الجميع مراجعة المصفي في كافة الأمور التي تتعلق بأعمال الشركة على العنوان الآتي:

ولاية صحار - محافظة شمال الباطنة

ص.ب: ٥٢٦ ر.ب: ٣٢١

هاتف رقم: ٩٩٧٠٦٥٩٩

كما يدعو المصفي بموجب هذا الإعلان دائني الشركة للتقدم بادعاءاتهم ضد الشركة مدعمة بالمستندات الثبوتية على العنوان المذكور أعلاه، خلال ستة أشهر من تاريخ نشر هذا الإعلان، وعلى كل من عليه حقوق للشركة أن يؤديها للمصفي على العنوان المشار إليه.

المصفي

إعلان

عن بدء أعمال التصفية لشركة مشاريع عين صاد للتجارة ش.ش.و

يعلن مكتب أضواء الباطنة لتدقيق الحسابات أنه يقوم بتصفية شركة مشاريع عين صاد للتجارة ش.ش.و، والمسجلة لدى أمانة السجل التجاري بالرقم ١٢٠٧٣٢٨، وللمصفي وحده حق تمثيل الشركة في التصفية أمام الغير، وعلى الجميع مراجعة المصفي في كافة الأمور التي تتعلق بأعمال الشركة على العنوان الآتي:

ولاية صحار - محافظة شمال الباطنة

ص.ب: ٥٢٦ ر.ب: ٣١١

هاتف رقم: ٩٩٧٠٦٥٩٩

كما يدعو المصفي بموجب هذا الإعلان دائني الشركة للتقدم بادعاءاتهم ضد الشركة مدعمة بالمستندات الثبوتية على العنوان المذكور أعلاه، خلال ستة أشهر من تاريخ نشر هذا الإعلان، وعلى كل من عليه حقوق للشركة أن يؤديها للمصفي على العنوان المشار إليه.

المصفي

إعلان

عن بدء أعمال التصفية لشركة مختبر الثقة ش.ش.و

يعلن مكتب أضواء الباطنة لتدقيق الحسابات أنه يقوم بتصفية شركة مختبر الثقة ش.ش.و، والمسجلة لدى أمانة السجل التجاري بالرقم ١٤٧٤٢٤٦، وللمصفي وحده حق تمثيل الشركة في التصفية أمام الغير، وعلى الجميع مراجعة المصفي في كافة الأمور التي تتعلق بأعمال الشركة على العنوان الآتي:

ولاية صحار - محافظة شمال الباطنة

ص.ب: ٥٢٦ ر.ب: ٣٢١

هاتف رقم: ٩٩٧٠٦٥٩٩

كما يدعو المصفي بموجب هذا الإعلان دائني الشركة للتقدم بادعاءاتهم ضد الشركة مدعمة بالمستندات الثبوتية على العنوان المذكور أعلاه، خلال ستة أشهر من تاريخ نشر هذا الإعلان، وعلى كل من عليه حقوق للشركة أن يؤديها للمصفي على العنوان المشار إليه.

المصفي

منصور عبدالرحمن دهاني

إعلان

عن بدء أعمال التصفية لشركة الفاخر للمشاريع المميزة ش.م.م

يعلن منصور عبدالرحمن دهاني أنه يقوم بتصفية شركة الفاخر للمشاريع المميزة ش.م.م، والمسجلة لدى أمانة السجل التجاري بالرقم ١٢٦١٧٢٤، وللمصفي وحده حق تمثيل الشركة في التصفية أمام الغير، وعلى الجميع مراجعة المصفي في كافة الأمور التي تتعلق بأعمال الشركة على العنوان الآتي:

هاتف رقم: ٩١٠٦٦٩٩٩

كما يدعو المصفي بموجب هذا الإعلان دائني الشركة للتقدم بادعاءاتهم ضد الشركة مدعمة بالمستندات الثبوتية على العنوان المذكور أعلاه، خلال ستة أشهر من تاريخ نشر هذا الإعلان، وعلى كل من عليه حقوق للشركة أن يؤديها للمصفي على العنوان المشار إليه.

المصفي

**مكتب الدكتور محمد القصابي للمحاسبة والتدقيق
إعلان**

عن بدء أعمال التصفية لشركة مازن الشهومي للتجارة والمقاولات ش.ش.و
يعلن مكتب الدكتور محمد القصابي للمحاسبة والتدقيق أنه يقوم بتصفية شركة مازن
الشهومي للتجارة والمقاولات ش.ش.و، والمسجلة لدى أمانة السجل التجاري بالرقم
١٣٩٢١٦٧، وللمصفي وحده حق تمثيل الشركة في التصفية أمام الغير، وعلى
الجميع مراجعة المصفي في كافة الأمور التي تتعلق بأعمال الشركة على العنوان
الآتي:

ولاية نزوى - محافظة الداخلية

ص.ب: ١٩٠٦ ر.ب: ٦١١
هاتف رقم: ٩١٣٦١١٤٤

كما يدعو المصفي بموجب هذا الإعلان دائني الشركة للتقدم بادعاءاتهم ضد
الشركة مدعمة بالمستندات الثبوتية على العنوان المذكور أعلاه، خلال ستة أشهر
من تاريخ نشر هذا الإعلان، وعلى كل من عليه حقوق للشركة أن يؤديها للمصفي
على العنوان المشار إليه.

المصفي

إعلان

عن بدء أعمال التصفية

لشركة أرض الزعفران لخدمات حقول النفط ش.م.م

يعلن مكتب الدكتور محمد القصابي للمحاسبة والتدقيق أنه يقوم بتصفية شركة أرض
الزعفران لخدمات حقول النفط ش.م.م، والمسجلة لدى أمانة السجل التجاري بالرقم
١٠٥٨٤٩٣، وللمصفي وحده حق تمثيل الشركة في التصفية أمام الغير، وعلى
الجميع مراجعة المصفي في كافة الأمور التي تتعلق بأعمال الشركة على العنوان
الآتي:

ولاية نزوى - محافظة الداخلية

ص.ب: ١٩٠٦ ر.ب: ٦١١
هاتف رقم: ٩١٣٦١١٤٤

كما يدعو المصفي بموجب هذا الإعلان دائني الشركة للتقدم بادعاءاتهم ضد
الشركة مدعمة بالمستندات الثبوتية على العنوان المذكور أعلاه، خلال ستة أشهر
من تاريخ نشر هذا الإعلان، وعلى كل من عليه حقوق للشركة أن يؤديها للمصفي
على العنوان المشار إليه.

المصفي

مكتب الكفاءة لتدقيق الحسابات المالية

إعلان

عن بدء أعمال التصفية

لشركة مالك السعدي وشريكه للتجارة والمقاولات - تضامنية

يعلن مكتب الكفاءة لتدقيق الحسابات المالية أنه يقوم بتصفية شركة مالك السعدي وشريكه للتجارة والمقاولات - تضامنية، والمسجلة لدى أمانة السجل التجاري بالرقم ١١٤٣٦٩٢، وفقاً لاتفاق الشركاء المؤرخ ١٣/١٠/٢٠٢٤م، وللمصفي وحده حق تمثيل الشركة في التصفية أمام الغير، وعلى الجميع مراجعة المصفي في كافة الأمور التي تتعلق بأعمال الشركة على العنوان الآتي:

الملدة - ولاية المصنعة - محافظة جنوب الباطنة

ص.ب: ٩٨ ر.ب: ٣١٤

هاتف رقم: ٩٩٧٠٠٩٤١

كما يدعو المصفي بموجب هذا الإعلان دائني الشركة للتقدم بادعاءاتهم ضد الشركة مدعمة بالمستندات الثبوتية على العنوان المذكور أعلاه، خلال ستة أشهر من تاريخ نشر هذا الإعلان، وعلى كل من عليه حقوق للشركة أن يؤديها للمصفي على العنوان المشار إليه.

المصفي

إعلان

عن بدء أعمال التصفية لشركة ورود الجبال الخضراء ش.م.م

يعلن مكتب الكفاءة لتدقيق الحسابات المالية أنه يقوم بتصفية شركة ورود الجبال الخضراء ش.م.م، والمسجلة لدى أمانة السجل التجاري بالرقم ١٣٣٢٠٦٩، وفقاً لاتفاق الشركاء المؤرخ ٣/١٠/٢٠٢٤م، وللمصفي وحده حق تمثيل الشركة في التصفية أمام الغير، وعلى الجميع مراجعة المصفي في كافة الأمور التي تتعلق بأعمال الشركة على العنوان الآتي:

الملدة - ولاية المصنعة - محافظة جنوب الباطنة

ص.ب: ٩٨ ر.ب: ٣١٤

هاتف رقم: ٩٩٧٠٠٩٤١

كما يدعو المصفي بموجب هذا الإعلان دائني الشركة للتقدم بادعاءاتهم ضد الشركة مدعمة بالمستندات الثبوتية على العنوان المذكور أعلاه، خلال ستة أشهر من تاريخ نشر هذا الإعلان، وعلى كل من عليه حقوق للشركة أن يؤديها للمصفي على العنوان المشار إليه.

المصفي

ناهدة بنت محمد بن رضاء البلوشية

إعلان

عن بدء أعمال التصفية لشركة مشاريع ناهدة البلوشي الدولية ش.م.م

تعلن ناهدة بنت محمد بن رضاء البلوشية أنها تقوم بتصفية شركة مشاريع ناهدة البلوشي الدولية ش.م.م، والمسجلة لدى أمانة السجل التجاري بالرقم ١٠٢٢٨١٦، وللمصفية وحدها حق تمثيل الشركة في التصفية أمام الغير، وعلى الجميع مراجعة المصفية في كافة الأمور التي تتعلق بأعمال الشركة على العنوان الآتي:

ولاية السيب - محافظة مسقط

ص.ب: ٦٤٧ ر.ب: ١١٧

هاتف رقم: ٩٩٥٦١٣٢٣

كما تدعو المصفية بموجب هذا الإعلان دائني الشركة للتقدم بادعاءاتهم ضد الشركة مدعمة بالمستندات الثبوتية على العنوان المذكور أعلاه، خلال ستة أشهر من تاريخ نشر هذا الإعلان، وعلى كل من عليه حقوق للشركة أن يؤديها للمصفية على العنوان المشار إليه.

المصفية

إعلان

عن بدء أعمال التصفية لشركة ناهدة للمشاريع الزاهرة - تضامنية

تعلن ناهدة بنت محمد بن رضاء البلوشية أنها تقوم بتصفية شركة ناهدة للمشاريع الزاهرة - تضامنية، والمسجلة لدى أمانة السجل التجاري بالرقم ١٠٦٤٧٤٤، وللمصفية وحدها حق تمثيل الشركة في التصفية أمام الغير، وعلى الجميع مراجعة المصفية في كافة الأمور التي تتعلق بأعمال الشركة على العنوان الآتي:

ولاية السيب - محافظة مسقط

ص.ب: ٦٤٧ ر.ب: ١١٧

هاتف رقم: ٩٩٥٦١٣٢٣

كما تدعو المصفية بموجب هذا الإعلان دائني الشركة للتقدم بادعاءاتهم ضد الشركة مدعمة بالمستندات الثبوتية على العنوان المذكور أعلاه، خلال ستة أشهر من تاريخ نشر هذا الإعلان، وعلى كل من عليه حقوق للشركة أن يؤديها للمصفية على العنوان المشار إليه.

المصفية

إعلان

عن بدء أعمال التصفية لشركة ناهدة العالمية ش.م.م

تعلن ناهدة بنت محمد بن رضاء البلوشية أنها تقوم بتصفية شركة ناهدة العالمية ش.م.م، والمسجلة لدى أمانة السجل التجاري بالرقم ١٠٠٣١٦٧، وللمصفية وحدها حق تمثيل الشركة في التصفية أمام الغير، وعلى الجميع مراجعة المصفية في كافة الأمور التي تتعلق بأعمال الشركة على العنوان الآتي:

ولاية السيب - محافظة مسقط

ص.ب: ٦٤٧ ر.ب: ١١٧

هاتف رقم: ٩٩٥٦١٣٢٣

كما تدعو المصفية بموجب هذا الإعلان دائني الشركة للتقدم بادعاءاتهم ضد الشركة مدعمة بالمستندات الثبوتية على العنوان المذكور أعلاه، خلال ستة أشهر من تاريخ نشر هذا الإعلان، وعلى كل من عليه حقوق للشركة أن يؤديها للمصفية على العنوان المشار إليه.

المصفية

إعلان

عن بدء أعمال التصفية لشركة ناهدة للمشاريع الفضية ش.م.م

تعلن ناهدة بنت محمد بن رضاء البلوشية أنها تقوم بتصفية شركة ناهدة للمشاريع الفضية ش.م.م، والمسجلة لدى أمانة السجل التجاري بالرقم ١٨١٥٣٥٠، وللمصفية وحدها حق تمثيل الشركة في التصفية أمام الغير، وعلى الجميع مراجعة المصفية في كافة الأمور التي تتعلق بأعمال الشركة على العنوان الآتي:

ولاية السيب - محافظة مسقط

ص.ب: ٦٤٧ ر.ب: ١١٧

هاتف رقم: ٩٩٥٦١٣٢٣

كما تدعو المصفية بموجب هذا الإعلان دائني الشركة للتقدم بادعاءاتهم ضد الشركة مدعمة بالمستندات الثبوتية على العنوان المذكور أعلاه، خلال ستة أشهر من تاريخ نشر هذا الإعلان، وعلى كل من عليه حقوق للشركة أن يؤديها للمصفية على العنوان المشار إليه.

المصفية

إعلان

عن بدء أعمال التصفية لشركة أرياف للمشاريع الزاهرة - تضامنية

تعلن ناهدة بنت محمد بن رضاء البلوشية أنها تقوم بتصفية شركة أرياف للمشاريع الزاهرة - تضامنية، والمسجلة لدى أمانة السجل التجاري بالرقم ١٠٤٣٤٠٧، وللمصفية وحدها حق تمثيل الشركة في التصفية أمام الغير، وعلى الجميع مراجعة المصفية في كافة الأمور التي تتعلق بأعمال الشركة على العنوان الآتي:

ولاية السيب - محافظة مسقط

ص.ب: ٦٤٧ ر.ب: ١١٧

هاتف رقم: ٩٩٥٦١٣٢٣

كما تدعو المصفية بموجب هذا الإعلان دائني الشركة للتقدم بادعاءاتهم ضد الشركة مدعمة بالمستندات الثبوتية على العنوان المذكور أعلاه، خلال ستة أشهر من تاريخ نشر هذا الإعلان، وعلى كل من عليه حقوق للشركة أن يؤديها للمصفية على العنوان المشار إليه.

المصفية

زويينة بنت حمود بن حمد العاصمية

إعلان

عن بدء أعمال التصفية لشركة المحور الذهبي الحديثة ش.م.م

تعلن زويينة بنت حمود بن حمد العاصمية أنها تقوم بتصفية شركة المحور الذهبي الحديثة ش.م.م، والمسجلة لدى أمانة السجل التجاري بالرقم ١٢٧٤٦٠٦، وفقاً لاتفاق الشركاء المؤرخ ١٥/٥/٢٠٢٤م، وللمصفية وحدها حق تمثيل الشركة في التصفية أمام الغير، وعلى الجميع مراجعة المصفية في كافة الأمور التي تتعلق بأعمال الشركة على العنوان الآتي:

غلا - ولاية بوشر - محافظة مسقط

هاتف رقم: ٩٩٤٦٦٧٦٧

كما تدعو المصفية بموجب هذا الإعلان دائني الشركة للتقدم بادعاءاتهم ضد الشركة مدعمة بالمستندات الثبوتية على العنوان المذكور أعلاه، خلال ستة أشهر من تاريخ نشر هذا الإعلان، وعلى كل من عليه حقوق للشركة أن يؤديها للمصفية على العنوان المشار إليه.

المصفية

مكتب نهج النهضة لتدقيق الحسابات

إعلان

عن بدء أعمال التصفية لشركة المدى للمعارض الدولية ش.م.م

يعلن مكتب نهج النهضة لتدقيق الحسابات أنه يقوم بتصفية شركة المدى للمعارض الدولية ش.م.م، والمسجلة لدى أمانة السجل التجاري بالرقم ١٠٠٤٣٦١، وفقاً لاتفاق الشركاء المؤرخ ٢٠٢٤/٨/١٣م، وللمصفي وحده حق تمثيل الشركة في التصفية أمام الغير، وعلى الجميع مراجعة المصفي في كافة الأمور التي تتعلق بأعمال الشركة على العنوان الآتي:

الغبرة - ولاية بوشر - محافظة مسقط

ص.ب: ١٤٣٢ ر.ب: ١٣٣

هاتف رقم: ٩٣٣٦٦٨٨٧

كما يدعو المصفي بموجب هذا الإعلان دائني الشركة للتقدم بادعاءاتهم ضد الشركة مدعمة بالمستندات الثبوتية على العنوان المذكور أعلاه، خلال ستة أشهر من تاريخ نشر هذا الإعلان، وعلى كل من عليه حقوق للشركة أن يؤديها للمصفي على العنوان المشار إليه.

المصفي

إعلان

عن بدء أعمال التصفية لشركة الوشاح للإنتاج الفني والتوزيع ش.م.م

يعلن مكتب نهج النهضة لتدقيق الحسابات أنه يقوم بتصفية شركة الوشاح للإنتاج الفني والتوزيع ش.م.م، والمسجلة لدى أمانة السجل التجاري بالرقم ١٠٩٢٩٨١، وفقاً لاتفاق الشركاء المؤرخ ٢٠٢٤/٨/١٣م، وللمصفي وحده حق تمثيل الشركة في التصفية أمام الغير، وعلى الجميع مراجعة المصفي في كافة الأمور التي تتعلق بأعمال الشركة على العنوان الآتي:

الغبرة - ولاية بوشر - محافظة مسقط

ص.ب: ١٤٣٢ ر.ب: ١٣٣

هاتف رقم: ٩٣٣٦٦٨٨٧

كما يدعو المصفي بموجب هذا الإعلان دائني الشركة للتقدم بادعاءاتهم ضد الشركة مدعمة بالمستندات الثبوتية على العنوان المذكور أعلاه، خلال ستة أشهر من تاريخ نشر هذا الإعلان، وعلى كل من عليه حقوق للشركة أن يؤديها للمصفي على العنوان المشار إليه.

المصفي

إعلان

عن بدء أعمال التصفية لشركة أضواء دارس للتجارة - تضامنية

يعلن مكتب نهج النهضة لتدقيق الحسابات أنه يقوم بتصفية شركة أضواء دارس للتجارة - تضامنية، والمسجلة لدى أمانة السجل التجاري بالرقم ٥١٠٦٠٠١، وفقاً لاتفاق الشركاء المؤرخ ٢٠٢٤/٩/٢٥ م، وللمصفي وحده حق تمثيل الشركة في التصفية أمام الغير، وعلى الجميع مراجعة المصفي في كافة الأمور التي تتعلق بأعمال الشركة على العنوان الآتي:

الغبرة - ولاية بوشر - محافظة مسقط

ص.ب: ١٤٣٢ ر.ب: ١٣٣

هاتف رقم: ٩٣٣٦٦٨٨٧

كما يدعو المصفي بموجب هذا الإعلان دائني الشركة للتقدم بادعاءاتهم ضد الشركة مدعومة بالمستندات الثبوتية على العنوان المذكور أعلاه، خلال ستة أشهر من تاريخ نشر هذا الإعلان، وعلى كل من عليه حقوق للشركة أن يؤديها للمصفي على العنوان المشار إليه.

المصفي

مكتب الدكتور أحمد النبھاني للتدقيق والاستشارات المالية والإدارية والاقتصادية

إعلان

عن بدء أعمال التصفية لشركة سند الشمال للتجارة - توصية

يعلن مكتب الدكتور أحمد النبھاني للتدقيق والاستشارات المالية والإدارية والاقتصادية أنه يقوم بتصفية شركة سند الشمال للتجارة - توصية، والمسجلة لدى أمانة السجل التجاري بالرقم ١٠٦٤٥٥٨، وفقاً لاتفاق الشركاء المؤرخ ٢٠٢٤/٧/١٨ م، وللمصفي وحده حق تمثيل الشركة في التصفية أمام الغير، وعلى الجميع مراجعة المصفي في كافة الأمور التي تتعلق بأعمال الشركة على العنوان الآتي:

ولاية صلالة - محافظة ظفار

ص.ب: ٨٦٦ ر.ب: ٢١١

هاتف رقم: ٧٧٤٧٩٠٠٠ - ٧٧٣٩٨٠٠٠

كما يدعو المصفي بموجب هذا الإعلان دائني الشركة للتقدم بادعاءاتهم ضد الشركة مدعومة بالمستندات الثبوتية على العنوان المذكور أعلاه، خلال ستة أشهر من تاريخ نشر هذا الإعلان، وعلى كل من عليه حقوق للشركة أن يؤديها للمصفي على العنوان المشار إليه.

المصفي

مكتب ويت المتحدة لتدقيق الحسابات

إعلان

عن بدء أعمال التصفية لشركة الصلاحي للأعمال التجارية ش.ش.و

يعلن مكتب ويت المتحدة لتدقيق الحسابات أنه يقوم بتصفية شركة الصلاحي للأعمال التجارية ش.ش.و، والمسجلة لدى أمانة السجل التجاري بالرقم ١٤٢٧٢٧٨، وللمصفي وحده حق تمثيل الشركة في التصفية أمام الغير، وعلى الجميع مراجعة المصفي في كافة الأمور التي تتعلق بأعمال الشركة على العنوان الآتي:

الخوير - ولاية بوشر - محافظة مسقط

ص.ب: ٤٩٣ ر.ب: ١١٣

هاتف رقم: ٧٩٢٥٠٥٠٥

كما يدعو المصفي بموجب هذا الإعلان دائني الشركة للتقدم بادعاءاتهم ضد الشركة مدعمة بالمستندات الثبوتية على العنوان المذكور أعلاه، خلال ستة أشهر من تاريخ نشر هذا الإعلان، وعلى كل من عليه حقوق للشركة أن يؤديها للمصفي على العنوان المشار إليه.

المصفي

إعلان

عن بدء أعمال التصفية لشركة مشاريع الميدان الحديثة ش.م.م

يعلن مكتب ويت المتحدة لتدقيق الحسابات أنه يقوم بتصفية شركة مشاريع الميدان الحديثة ش.م.م، والمسجلة لدى أمانة السجل التجاري بالرقم ١٣٩٠١٠٨، وللمصفي وحده حق تمثيل الشركة في التصفية أمام الغير، وعلى الجميع مراجعة المصفي في كافة الأمور التي تتعلق بأعمال الشركة على العنوان الآتي:

الخوير - ولاية بوشر - محافظة مسقط

ص.ب: ٤٩٣ ر.ب: ١١٣

هاتف رقم: ٩١٢٥٧٧٢٥-٩٩٥٦١٨٩١

كما يدعو المصفي بموجب هذا الإعلان دائني الشركة للتقدم بادعاءاتهم ضد الشركة مدعمة بالمستندات الثبوتية على العنوان المذكور أعلاه، خلال ستة أشهر من تاريخ نشر هذا الإعلان، وعلى كل من عليه حقوق للشركة أن يؤديها للمصفي على العنوان المشار إليه.

المصفي

مكتب أبو طلحة لتدقيق الحسابات

إعلان

عن بدء أعمال التصفية

لشركة أحمد عبدالصمد وشركائه للتجارة العامة ش.م.م

يعلن مكتب أبو طلحة لتدقيق الحسابات أنه يقوم بتصفية شركة أحمد عبدالصمد وشركائه للتجارة العامة ش.م.م، والمسجلة لدى أمانة السجل التجاري بالرقم ١٥١٩٩٧٣، وللمصفي وحده حق تمثيل الشركة في التصفية أمام الغير، وعلى الجميع مراجعة المصفي في كافة الأمور التي تتعلق بأعمال الشركة على العنوان الآتي:
ولاية صحار - محافظة شمال الباطنة

ص.ب: ٧٧ ر.ب: ٣١١

هاتف رقم: ٩٩٣٤٠١٥٣

كما يدعو المصفي بموجب هذا الإعلان دائني الشركة للتقدم بادعاءاتهم ضد الشركة مدعمة بالمستندات الثبوتية على العنوان المذكور أعلاه، خلال ستة أشهر من تاريخ نشر هذا الإعلان، وعلى كل من عليه حقوق للشركة أن يؤديها للمصفي على العنوان المشار إليه.

المصفي

إعلان

عن بدء أعمال التصفية لشركة شموخ الزهيمي العالمية ش.م.م

يعلن مكتب أبو طلحة لتدقيق الحسابات أنه يقوم بتصفية شركة شموخ الزهيمي العالمية ش.م.م، والمسجلة لدى أمانة السجل التجاري بالرقم ١٢٩٢٣٠٠، وللمصفي وحده حق تمثيل الشركة في التصفية أمام الغير، وعلى الجميع مراجعة المصفي في كافة الأمور التي تتعلق بأعمال الشركة على العنوان الآتي:

ولاية صحار - محافظة شمال الباطنة

ص.ب: ٧٧ ر.ب: ٣١١

هاتف رقم: ٩٩٣٤٠١٥٣

كما يدعو المصفي بموجب هذا الإعلان دائني الشركة للتقدم بادعاءاتهم ضد الشركة مدعمة بالمستندات الثبوتية على العنوان المذكور أعلاه، خلال ستة أشهر من تاريخ نشر هذا الإعلان، وعلى كل من عليه حقوق للشركة أن يؤديها للمصفي على العنوان المشار إليه.

المصفي

**مكتب الحمداني لتدقيق الحسابات والاستشارات
إعلان**

عن بدء أعمال التصفية لشركة الآفاق المتحدة للأعمال والتطوير ش.م.م

يعلن مكتب الحمداني لتدقيق الحسابات والاستشارات أنه يقوم بتصفية شركة الآفاق المتحدة للأعمال والتطوير ش.م.م، والمسجلة لدى أمانة السجل التجاري بالرقم ١٣٦٩٨٥٢، وفقاً لاتفاق الشركاء المؤرخ ٢٦/٥/٢٠٢٤م، وللمصفي وحده حق تمثيل الشركة في التصفية أمام الغير، وعلى الجميع مراجعة المصفي في كافة الأمور التي تتعلق بأعمال الشركة على العنوان الآتي:

الخبير - ولاية بوشر - محافظة مسقط

ص.ب: ٥٧٥ ر.ب: ١٣٠

هاتف رقم: ٩٩٠٠٤٤٩٣ تليفاكس رقم: ٢٤٤٧٥٤٢٠

كما يدعو المصفي بموجب هذا الإعلان دائني الشركة للتقدم بادعاءاتهم ضد الشركة مدعمة بالمستندات الثبوتية على العنوان المذكور أعلاه، خلال ستة أشهر من تاريخ نشر هذا الإعلان، وعلى كل من عليه حقوق للشركة أن يؤديها للمصفي على العنوان المشار إليه.

المصفي

**مكتب الجدوى العالمية للاستشارات المالية وتدقيق الحسابات
إعلان**

عن بدء أعمال التصفية لشركة رواد المعالي للأعمال ش.م.م

يعلن مكتب الجدوى العالمية للاستشارات المالية وتدقيق الحسابات أنه يقوم بتصفية شركة رواد المعالي للأعمال ش.م.م، والمسجلة لدى أمانة السجل التجاري بالرقم ١٣٥٢٥٥٧، وللمصفي وحده حق تمثيل الشركة في التصفية أمام الغير، وعلى الجميع مراجعة المصفي في كافة الأمور التي تتعلق بأعمال الشركة على العنوان الآتي:

ولاية السيب - محافظة مسقط

ص.ب: ٥٥٦ ر.ب: ١٢١

هاتف رقم: ٩٧٤٦٦٠١٢

كما يدعو المصفي بموجب هذا الإعلان دائني الشركة للتقدم بادعاءاتهم ضد الشركة مدعمة بالمستندات الثبوتية على العنوان المذكور أعلاه، خلال ستة أشهر من تاريخ نشر هذا الإعلان، وعلى كل من عليه حقوق للشركة أن يؤديها للمصفي على العنوان المشار إليه.

المصفي

مكتب البيان للتدقيق والمراجعة

إعلان

عن بدء أعمال التصفية لشركة هلال الأنصاري للتجارة ش.م.م

يعلن مكتب البيان للتدقيق والمراجعة أنه يقوم بتصفية شركة هلال الأنصاري للتجارة ش.م.م، والمسجلة لدى أمانة السجل التجاري بالرقم ٣٢٤١٩٦٣، وفقاً لاتفاق الشركاء المؤرخ ٢٠٢٤/٩/١٦م، وللمصفي وحده حق تمثيل الشركة في التصفية أمام الغير، وعلى الجميع مراجعة المصفي في كافة الأمور التي تتعلق بأعمال الشركة على العنوان الآتي:

ولاية صحم - محافظة شمال الباطنة

ص.ب: ٧٠ ر.ب: ٣١٩

هاتف رقم: ٢٦٨٥٧٠٨٨

كما يدعو المصفي بموجب هذا الإعلان دائني الشركة للتقدم بادعاءاتهم ضد الشركة مدعمة بالمستندات الثبوتية على العنوان المذكور أعلاه، خلال ستة أشهر من تاريخ نشر هذا الإعلان، وعلى كل من عليه حقوق للشركة أن يؤديها للمصفي على العنوان المشار إليه.

المصفي

مكتب شواطئ مجان للتنمية والاستثمار

إعلان

عن بدء أعمال التصفية لشركة ورثة صالح العامري للمقاولات - توصية

يعلن مكتب شواطئ مجان للتنمية والاستثمار أنه يقوم بتصفية شركة ورثة صالح العامري للمقاولات - توصية، والمسجلة لدى أمانة السجل التجاري بالرقم ١٠٨١٠٠١، وفقاً لاتفاق الشركاء المؤرخ ٢٠٢٤/٩/٥م، وللمصفي وحده حق تمثيل الشركة في التصفية أمام الغير، وعلى الجميع مراجعة المصفي في كافة الأمور التي تتعلق بأعمال الشركة على العنوان الآتي:

الموايح الجنوبية - ولاية السيب - محافظة مسقط

هاتف رقم: ٩٧١٨٤٨٩٠

كما يدعو المصفي بموجب هذا الإعلان دائني الشركة للتقدم بادعاءاتهم ضد الشركة مدعمة بالمستندات الثبوتية على العنوان المذكور أعلاه، خلال ستة أشهر من تاريخ نشر هذا الإعلان، وعلى كل من عليه حقوق للشركة أن يؤديها للمصفي على العنوان المشار إليه.

المصفي

مكتب الركن الثالث للمحاسبة القانونية

إعلان

عن بدء أعمال التصفية لشركة كوبر مسقط ش.ش.و.

يعلن مكتب الركن الثالث للمحاسبة القانونية أنه يقوم بتصفية شركة كوبر مسقط ش.ش.و، والمسجلة لدى أمانة السجل التجاري بالرقم ١٤٧٦٨٢٦، وفقاً لاتفاق الشركاء المؤرخ ٢٠٢٣/٢/٢٤م، وللمصفي وحده حق تمثيل الشركة في التصفية أمام الغير، وعلى الجميع مراجعة المصفي في كافة الأمور التي تتعلق بأعمال الشركة على العنوان الآتي:

الغبرة الشمالية - ولاية بوشر - محافظة مسقط

ص.ب: ٣٠٦٤ ر.ب: ١٣٠

هاتف رقم: ٧١٧٨٢٠٠٠ - ٧١٧٩٢٠٠٠

كما يدعو المصفي بموجب هذا الإعلان دائني الشركة للتقدم بادعاءاتهم ضد الشركة مدعومة بالمستندات الثبوتية على العنوان المذكور أعلاه، خلال ستة أشهر من تاريخ نشر هذا الإعلان، وعلى كل من عليه حقوق للشركة أن يؤديها للمصفي على العنوان المشار إليه.

المصفي

مكتب جمان للاستشارات

إعلان

عن بدء أعمال التصفية لشركة إبهار المتكاملة ش.م.م.

يعلن مكتب جمان للاستشارات أنه يقوم بتصفية شركة إبهار المتكاملة ش.م.م، والمسجلة لدى أمانة السجل التجاري بالرقم ١١٢٧٢٦٥، وفقاً لاتفاق الشركاء المؤرخ ٢٠٢٤/١٠/٦م، وللمصفي وحده حق تمثيل الشركة في التصفية أمام الغير، وعلى الجميع مراجعة المصفي في كافة الأمور التي تتعلق بأعمال الشركة على العنوان الآتي:

روي - ولاية مطرح - محافظة مسقط

ص.ب: ٣١١٨ ر.ب: ١١٢

هاتف رقم: ٢٤٥٦٥٠٠١

كما يدعو المصفي بموجب هذا الإعلان دائني الشركة للتقدم بادعاءاتهم ضد الشركة مدعومة بالمستندات الثبوتية على العنوان المذكور أعلاه، خلال ستة أشهر من تاريخ نشر هذا الإعلان، وعلى كل من عليه حقوق للشركة أن يؤديها للمصفي على العنوان المشار إليه.

المصفي

مكتب روائع مجان المتحدة لتدقيق الحسابات

إعلان

عن بدء أعمال التصفية لشركة الرائدة للأسمنت ش.م.م

يعلن مكتب روائع مجان المتحدة لتدقيق الحسابات أنه يقوم بتصفية شركة الرائدة للأسمنت ش.م.م، والمسجلة لدى أمانة السجل التجاري بالرقم ١٢٨٦٩١١، وللمصفي وحده حق تمثيل الشركة في التصفية أمام الغير، وعلى الجميع مراجعة المصفي في كافة الأمور التي تتعلق بأعمال الشركة على العنوان الآتي:

ولاية بوشهر - محافظة مسقط

هاتف رقم: ٩٩٤٢٨٥٠٩

كما يدعو المصفي بموجب هذا الإعلان دائني الشركة للتقدم بادعاءاتهم ضد الشركة مدعمة بالمستندات الثبوتية على العنوان المذكور أعلاه، خلال ستة أشهر من تاريخ نشر هذا الإعلان، وعلى كل من عليه حقوق للشركة أن يؤديها للمصفي على العنوان المشار إليه.

المصفي

مكتب الاستشارات المستقبلية لتدقيق الحسابات

إعلان

عن بدء أعمال التصفية لشركة لمسة الريش ش.م.م

يعلن مكتب الاستشارات المستقبلية لتدقيق الحسابات أنه يقوم بتصفية شركة لمسة الريش ش.م.م، والمسجلة لدى أمانة السجل التجاري بالرقم ١٢٤١٩٣٢، وفقا لاتفاق الشركاء المؤرخ ٢٠٢٤/٩/٣٠م، وللمصفي وحده حق تمثيل الشركة في التصفية أمام الغير، وعلى الجميع مراجعة المصفي في كافة الأمور التي تتعلق بأعمال الشركة على العنوان الآتي:

العذبية - ولاية بوشهر - محافظة مسقط

ص.ب: ١٣٦ ر.ب: ١٣٠

هاتف رقم: ٢٤٥٠٤٢٣٤

كما يدعو المصفي بموجب هذا الإعلان دائني الشركة للتقدم بادعاءاتهم ضد الشركة مدعمة بالمستندات الثبوتية على العنوان المذكور أعلاه، خلال ستة أشهر من تاريخ نشر هذا الإعلان، وعلى كل من عليه حقوق للشركة أن يؤديها للمصفي على العنوان المشار إليه.

المصفي

مكتب الكون - محاسبون قانونيون

إعلان

عن بدء أعمال التصفية

لشركة المحترف للمشاريع والصيانة الحديثة ش.م.م

يعلن مكتب الكون - محاسبون قانونيون - أنه يقوم بتصفية شركة المحترف للمشاريع والصيانة الحديثة ش.م.م، والمسجلة لدى أمانة السجل التجاري بالرقم ١٠٩٤٤٢٤، وفقاً لاتفاق الشركاء المؤرخ ٢٠٢٤/٨/١م، وللمصفي وحده حق تمثيل الشركة في التصفية أمام الغير، وعلى الجميع مراجعة المصفي في كافة الأمور التي تتعلق بأعمال الشركة على العنوان الآتي:

المبيلة الجنوبية - ولاية السيب - محافظة مسقط

ص.ب: ١١٢٤ ر.ب: ١٢١

هاتف رقم: ٩٩٢٢٨٥١١

كما يدعو المصفي بموجب هذا الإعلان دائني الشركة للتقدم بادعاءاتهم ضد الشركة مدعمة بالمستندات الثبوتية على العنوان المذكور أعلاه، خلال ستة أشهر من تاريخ نشر هذا الإعلان، وعلى كل من عليه حقوق للشركة أن يؤديها للمصفي على العنوان المشار إليه.

المصفي

مكتب الوقاص للتدقيق والاستشارات المحاسبية

إعلان

عن بدء أعمال التصفية لشركة البريكية وشريكها للتجارة ش.م.م

يعلن مكتب الوقاص للتدقيق والاستشارات المحاسبية أنه يقوم بتصفية شركة البريكية وشريكها للتجارة ش.م.م، والمسجلة لدى أمانة السجل التجاري بالرقم ١٣٤٠٣٤٠، وللمصفي وحده حق تمثيل الشركة في التصفية أمام الغير، وعلى الجميع مراجعة المصفي في كافة الأمور التي تتعلق بأعمال الشركة على العنوان الآتي:

ولاية بركاء - محافظة جنوب الباطنة

ص.ب: ٦٦٩ ر.ب: ٣٢٠

هاتف رقم: ٩٩٢٤٦٢٢٦

كما يدعو المصفي بموجب هذا الإعلان دائني الشركة للتقدم بادعاءاتهم ضد الشركة مدعمة بالمستندات الثبوتية على العنوان المذكور أعلاه، خلال ستة أشهر من تاريخ نشر هذا الإعلان، وعلى كل من عليه حقوق للشركة أن يؤديها للمصفي على العنوان المشار إليه.

المصفي

**مكتب المزن لتدقيق الحسابات والاستشارات المالية وتحصيل الديون
إعلان**

عن بدء أعمال التصفية لشركة مجيد للتجارة والأعمال الدولية ش.م.م

يعلن مكتب المزن لتدقيق الحسابات والاستشارات المالية وتحصيل الديون أنه يقوم بتصفية شركة مجيد للتجارة والأعمال الدولية ش.م.م، والمسجلة لدى أمانة السجل التجاري بالرقم ١٢٨٢٥٦٣، وفقا لاتفاق الشركاء المؤرخ ٢٤/٥/٢٠٢٤م، وللمصفي وحده حق تمثيل الشركة في التصفية أمام الغير، وعلى الجميع مراجعة المصفي في كافة الأمور التي تتعلق بأعمال الشركة على العنوان الآتي:

الخوير - ولاية بوشر - محافظة مسقط

ص.ب: ١٠٠١ ر.ب: ١٣٢

هاتف رقم: ٧٩٩٩٦٦٩٨-٢٤٤٧٢١٦٥ فاكس رقم: ٢٤٤٧٢١٦٦

كما يدعو المصفي بموجب هذا الإعلان دائني الشركة للتقدم بادعاءاتهم ضد الشركة مدعمة بالمستندات الثبوتية على العنوان المذكور أعلاه، خلال ستة أشهر من تاريخ نشر هذا الإعلان، وعلى كل من عليه حقوق للشركة أن يؤديها للمصفي على العنوان المشار إليه.

المصفي

**مكتب مركز الخليج للاستشارات والتدقيق
إعلان**

عن بدء أعمال التصفية لشركة عز ظفار الدولية ش.م.م

يعلن مكتب مركز الخليج للاستشارات والتدقيق أنه يقوم بتصفية شركة عز ظفار الدولية ش.م.م، والمسجلة لدى أمانة السجل التجاري بالرقم ١٢٦٤٥٩٤، وفقا لاتفاق الشركاء المؤرخ ٢٤/٣/٢٠٢٤م، وللمصفي وحده حق تمثيل الشركة في التصفية أمام الغير، وعلى الجميع مراجعة المصفي في كافة الأمور التي تتعلق بأعمال الشركة على العنوان الآتي:

الغبرة الشمالية - ولاية بوشر - محافظة مسقط

ص.ب: ٢٣٥٨ ر.ب: ١١٢

هاتف رقم: ٢٤١٣٩٣٥٠-٩٩٣٢٦٢٣٢ فاكس رقم: ٢٤١٣٩٣٥٠

كما يدعو المصفي بموجب هذا الإعلان دائني الشركة للتقدم بادعاءاتهم ضد الشركة مدعمة بالمستندات الثبوتية على العنوان المذكور أعلاه، خلال ستة أشهر من تاريخ نشر هذا الإعلان، وعلى كل من عليه حقوق للشركة أن يؤديها للمصفي على العنوان المشار إليه.

المصفي

صالح بن سعيد بن مبارك الشحري

إعلان

عن بدء أعمال التصفية لشركة شبكة المدينة الشاملة ش.م.م

يعلن صالح بن سعيد بن مبارك الشحري أنه يقوم بتصفية شركة شبكة المدينة الشاملة ش.م.م، والمسجلة لدى أمانة السجل التجاري بالرقم ١٢٠٧٠٩٦، وللمصفي وحده حق تمثيل الشركة في التصفية أمام الغير، وعلى الجميع مراجعة المصفي في كافة الأمور التي تتعلق بأعمال الشركة على العنوان الآتي:

ولاية صلالة - محافظة ظفار

هاتف رقم: ٩٩١٤٤٤٤٠

كما يدعو المصفي بموجب هذا الإعلان دائني الشركة للتقدم بادعاءاتهم ضد الشركة مدعمة بالمستندات الثبوتية على العنوان المذكور أعلاه، خلال ستة أشهر من تاريخ نشر هذا الإعلان، وعلى كل من عليه حقوق للشركة أن يؤديها للمصفي على العنوان المشار إليه.

المصفي

مكتب بدر سيف للتدقيق

إعلان

عن بدء أعمال التصفية لشركة صور للمشاريع والاستثمار ش.م.م

يعلن مكتب بدر سيف للتدقيق أنه يقوم بتصفية شركة صور للمشاريع والاستثمار ش.م.م، والمسجلة لدى أمانة السجل التجاري بالرقم ١٤٣٢٧١٤، وللمصفي وحده حق تمثيل الشركة في التصفية أمام الغير، وعلى الجميع مراجعة المصفي في كافة الأمور التي تتعلق بأعمال الشركة على العنوان الآتي:

العديبة - ولاية بوشر - محافظة مسقط

ص.ب: ٦٧٠ ر.ب: ١٣٣

هاتف رقم: ٩٢٥٩٩٠٩٩

كما يدعو المصفي بموجب هذا الإعلان دائني الشركة للتقدم بادعاءاتهم ضد الشركة مدعمة بالمستندات الثبوتية على العنوان المذكور أعلاه، خلال ستة أشهر من تاريخ نشر هذا الإعلان، وعلى كل من عليه حقوق للشركة أن يؤديها للمصفي على العنوان المشار إليه.

المصفي

مكتب أضواء الباطنة لتدقيق الحسابات

إعلان

عن بدء أعمال التصفية لشركة شعاع الزاهية العالمية ش.ش.و.

يعلن مكتب أضواء الباطنة لتدقيق الحسابات أنه يقوم بتصفية شركة شعاع الزاهية العالمية ش.ش.و، والمسجلة لدى أمانة السجل التجاري بالرقم ١٣٨٩٣٢٥، وللمصفي وحده حق تمثيل الشركة في التصفية أمام الغير، وعلى الجميع مراجعة المصفي في كافة الأمور التي تتعلق بأعمال الشركة على العنوان الآتي:

ولاية صحار - محافظة شمال الباطنة

ص.ب: ٥٢٦ ر.ب: ٣١١

هاتف رقم: ٩٩٧٠٦٥٩٩

كما يدعو المصفي بموجب هذا الإعلان دائني الشركة للتقدم بادعاءاتهم ضد الشركة مدعمة بالمستندات الثبوتية على العنوان المذكور أعلاه، خلال ستة أشهر من تاريخ نشر هذا الإعلان، وعلى كل من عليه حقوق للشركة أن يؤديها للمصفي على العنوان المشار إليه.

المصفي

إعلان

عن بدء أعمال التصفية لشركة أبو قتادة للتجارة - توصية

يعلن مكتب أضواء الباطنة لتدقيق الحسابات أنه يقوم بتصفية شركة أبو قتادة للتجارة - توصية، والمسجلة لدى أمانة السجل التجاري بالرقم ٣١٧٤٥١٤، وللمصفي وحده حق تمثيل الشركة في التصفية أمام الغير، وعلى الجميع مراجعة المصفي في كافة الأمور التي تتعلق بأعمال الشركة على العنوان الآتي:

ولاية صحار - محافظة شمال الباطنة

ص.ب: ٥٢٦ ر.ب: ٣١١

هاتف رقم: ٩٩٧٠٦٥٩٩

كما يدعو المصفي بموجب هذا الإعلان دائني الشركة للتقدم بادعاءاتهم ضد الشركة مدعمة بالمستندات الثبوتية على العنوان المذكور أعلاه، خلال ستة أشهر من تاريخ نشر هذا الإعلان، وعلى كل من عليه حقوق للشركة أن يؤديها للمصفي على العنوان المشار إليه.

المصفي

إعلان

عن بدء أعمال التصفية لشركة الدروب النيرة الممیزة للتجارة - توصية

یعلن مكتب أضواء الباطنة لتدقیق الحسابات أنه یقوم بتصفية شركة الدروب النيرة الممیزة للتجارة - توصية، والمسجلة لدى أمانة السجل التجاري بالرقم ١٢٤٠٦٢٠، وللمصفي وحده حق تمثیل الشركة في التصفية أمام الغير، وعلى الجميع مراجعة المصفي في كافة الأمور التي تتعلق بأعمال الشركة على العنوان الآتي:

ولاية صحار - محافظة شمال الباطنة

ص.ب: ٥٢٦ ر.ب: ٣١١

هاتف رقم: ٩٩٧٠٦٥٩٩

كما يدعو المصفي بموجب هذا الإعلان دائني الشركة للتقدم بادعاءاتهم ضد الشركة مدعمة بالمستندات الثبوتية على العنوان المذكور أعلاه، خلال ستة أشهر من تاريخ نشر هذا الإعلان، وعلى كل من عليه حقوق للشركة أن يؤديها للمصفي على العنوان المشار إليه.

المصفي

إعلان

عن بدء أعمال التصفية لشركة خمس نجوم للمطابخ والسراميك ش.م.م

یعلن مكتب أضواء الباطنة لتدقیق الحسابات أنه یقوم بتصفية شركة خمس نجوم للمطابخ والسراميك ش.م.م، والمسجلة لدى أمانة السجل التجاري بالرقم ١٢٢٣٢٦٥، وللمصفي وحده حق تمثیل الشركة في التصفية أمام الغير، وعلى الجميع مراجعة المصفي في كافة الأمور التي تتعلق بأعمال الشركة على العنوان الآتي:

ولاية صحار - محافظة شمال الباطنة

ص.ب: ٥٢٦ ر.ب: ٣١١

هاتف رقم: ٩٩٧٠٦٥٩٩

كما يدعو المصفي بموجب هذا الإعلان دائني الشركة للتقدم بادعاءاتهم ضد الشركة مدعمة بالمستندات الثبوتية على العنوان المذكور أعلاه، خلال ستة أشهر من تاريخ نشر هذا الإعلان، وعلى كل من عليه حقوق للشركة أن يؤديها للمصفي على العنوان المشار إليه.

المصفي

مكتب المرهوبي لتدقيق الحسابات والاستشارات الاقتصادية

إعلان

عن بدء أعمال التصفية

لشركة العمارة الإسلامية للخدمات الهندسية ش.م.م

يعلن مكتب المرهوبي لتدقيق الحسابات والاستشارات الاقتصادية أنه يقوم بتصفية شركة العمارة الإسلامية للخدمات الهندسية ش.م.م، والمسجلة لدى أمانة السجل التجاري بالرقم ١٢٢٠٥٢٧، وللمصفي وحده حق تمثيل الشركة في التصفية أمام الغير، وعلى الجميع مراجعة المصفي في كافة الأمور التي تتعلق بأعمال الشركة على العنوان الآتي:

الغبرة الجنوبية - ولاية بوشر - محافظة مسقط

ص.ب: ١٥٤٦ ر.ب: ١٢١

هاتف رقم: ٩٦٠٣٦٦٣٩

كما يدعو المصفي بموجب هذا الإعلان دائني الشركة للتقدم بادعاءاتهم ضد الشركة مدعمة بالمستندات الثبوتية على العنوان المذكور أعلاه، خلال ستة أشهر من تاريخ نشر هذا الإعلان، وعلى كل من عليه حقوق للشركة أن يؤديها للمصفي على العنوان المشار إليه.

المصفي

إعلان

عن بدء أعمال التصفية لشركة الابتهاال العالمية للتجارة والاستثمار ش.م.م

يعلن مكتب المرهوبي لتدقيق الحسابات والاستشارات الاقتصادية أنه يقوم بتصفية شركة الابتهاال العالمية للتجارة والاستثمار ش.م.م، والمسجلة لدى أمانة السجل التجاري بالرقم ١٤٤٩٠٧٦، وللمصفي وحده حق تمثيل الشركة في التصفية أمام الغير، وعلى الجميع مراجعة المصفي في كافة الأمور التي تتعلق بأعمال الشركة على العنوان الآتي:

الغبرة الجنوبية - ولاية بوشر - محافظة مسقط

ص.ب: ١٥٤٦ ر.ب: ١٢١

هاتف رقم: ٩٦٥٤١٠٠٤ - ٢٤٥٩٥٩١٣ فاكس رقم: ٢٤٥٩٥٩١٢

كما يدعو المصفي بموجب هذا الإعلان دائني الشركة للتقدم بادعاءاتهم ضد الشركة مدعمة بالمستندات الثبوتية على العنوان المذكور أعلاه، خلال ستة أشهر من تاريخ نشر هذا الإعلان، وعلى كل من عليه حقوق للشركة أن يؤديها للمصفي على العنوان المشار إليه.

المصفي

إعلان

عن بدء أعمال التصفية لشركة نظارات رضوان الحديثة ش.ش.و

يعلن مكتب المرهوبي لتدقيق الحسابات والاستشارات الاقتصادية أنه يقوم بتصفية شركة نظارات رضوان الحديثة ش.ش.و، والمسجلة لدى أمانة السجل التجاري بالرقم ١١٦٤٢٩، وفقاً لاتفاق الشركاء المؤرخ ٢٦/٩/٢٠٢٤م، وللمصفي وحده حق تمثيل الشركة في التصفية أمام الغير، وعلى الجميع مراجعة المصفي في كافة الأمور التي تتعلق بأعمال الشركة على العنوان الآتي:

ولاية السيب - محافظة مسقط

ص.ب: ١٥٤٦ ر.ب: ١٢١

هاتف رقم: ٩٩٣٧٠٤٠٧

كما يدعو المصفي بموجب هذا الإعلان دائني الشركة للتقدم بادعاءاتهم ضد الشركة مدعمة بالمستندات الثبوتية على العنوان المذكور أعلاه، خلال ستة أشهر من تاريخ نشر هذا الإعلان، وعلى كل من عليه حقوق للشركة أن يؤديها للمصفي على العنوان المشار إليه.

المصفي

مكتب الباتل - محاسبون ومراجعون قانونيون

إعلان

عن بدء أعمال التصفية لشركة الأسطورة الذهبية الجديدة ش.م.م

يعلن مكتب الباتل - محاسبون ومراجعون قانونيون - أنه يقوم بتصفية شركة الأسطورة الذهبية الجديدة ش.م.م، والمسجلة لدى أمانة السجل التجاري بالرقم ١١٢٥٥٦٥، وللمصفي وحده حق تمثيل الشركة في التصفية أمام الغير، وعلى الجميع مراجعة المصفي في كافة الأمور التي تتعلق بأعمال الشركة على العنوان الآتي:

محافظة مسقط

ص.ب: ٤٨٠ ر.ب: ١٢٤

هاتف رقم: ٩٣٨٣٠٨٧٨

كما يدعو المصفي بموجب هذا الإعلان دائني الشركة للتقدم بادعاءاتهم ضد الشركة مدعمة بالمستندات الثبوتية على العنوان المذكور أعلاه، خلال ستة أشهر من تاريخ نشر هذا الإعلان، وعلى كل من عليه حقوق للشركة أن يؤديها للمصفي على العنوان المشار إليه.

المصفي

مكتب نهج النهضة لتدقيق الحسابات

إعلان

عن بدء أعمال التصفية لشركة لوسين للأزياء ش.ش.و

يعلن مكتب نهج النهضة لتدقيق الحسابات أنه يقوم بتصفية شركة لوسين للأزياء ش.ش.و، والمسجلة لدى أمانة السجل التجاري بالرقم ١٢٨٤٠٥٩، وفقاً لاتفاق الشركاء المؤرخ ٢٠٢٤/١٠/٨م، وللمصفي وحده حق تمثيل الشركة في التصفية أمام الغير، وعلى الجميع مراجعة المصفي في كافة الأمور التي تتعلق بأعمال الشركة على العنوان الآتي:

الغبرة - ولاية بوشر - محافظة مسقط

ص.ب: ١٤٣٢ ر.ب: ١٣٣

هاتف رقم: ٩٣٣٦٦٨٨٧

كما يدعو المصفي بموجب هذا الإعلان دائني الشركة للتقدم بادعاءاتهم ضد الشركة مدعمة بالمستندات الثبوتية على العنوان المذكور أعلاه، خلال ستة أشهر من تاريخ نشر هذا الإعلان، وعلى كل من عليه حقوق للشركة أن يؤديها للمصفي على العنوان المشار إليه.

المصفي

إعلان

عن بدء أعمال التصفية لشركة عفيف علي للتجارة والاستثمار ش.ش.و

يعلن مكتب نهج النهضة لتدقيق الحسابات أنه يقوم بتصفية شركة عفيف علي للتجارة والاستثمار ش.ش.و، والمسجلة لدى أمانة السجل التجاري بالرقم ١٤٣٨٢١٨، وفقاً لاتفاق الشركاء المؤرخ ٢٠٢٤/١٠/١٠م، وللمصفي وحده حق تمثيل الشركة في التصفية أمام الغير، وعلى الجميع مراجعة المصفي في كافة الأمور التي تتعلق بأعمال الشركة على العنوان الآتي:

الغبرة - ولاية بوشر - محافظة مسقط

ص.ب: ١٤٣٢ ر.ب: ١٣٣

هاتف رقم: ٩٣٣٦٦٨٨٧

كما يدعو المصفي بموجب هذا الإعلان دائني الشركة للتقدم بادعاءاتهم ضد الشركة مدعمة بالمستندات الثبوتية على العنوان المذكور أعلاه، خلال ستة أشهر من تاريخ نشر هذا الإعلان، وعلى كل من عليه حقوق للشركة أن يؤديها للمصفي على العنوان المشار إليه.

المصفي

مكتب ويت المتحدة لتدقيق الحسابات

إعلان

عن بدء أعمال التصفية لشركة عمار ونوس للتجارة ش.ش.و

يعلن مكتب ويت المتحدة لتدقيق الحسابات أنه يقوم بتصفية شركة عمار ونوس للتجارة ش.ش.و، والمسجلة لدى أمانة السجل التجاري بالرقم ١٤٧٧٠٨٨، وللمصفي وحده حق تمثيل الشركة في التصفية أمام الغير، وعلى الجميع مراجعة المصفي في كافة الأمور التي تتعلق بأعمال الشركة على العنوان الآتي:

الخوير - ولاية بوشر - محافظة مسقط

ص.ب: ٤٩٣ ر.ب: ١١٣

هاتف رقم: ٧٩٢٥٠٥٠٥

كما يدعو المصفي بموجب هذا الإعلان دائني الشركة للتقدم بادعاءاتهم ضد الشركة مدعمة بالمستندات الثبوتية على العنوان المذكور أعلاه، خلال ستة أشهر من تاريخ نشر هذا الإعلان، وعلى كل من عليه حقوق للشركة أن يؤديها للمصفي على العنوان المشار إليه.

المصفي

إعلان

عن بدء أعمال التصفية لشركة البيت الثاني للاستثمار ش.م.م

يعلن مكتب ويت المتحدة لتدقيق الحسابات أنه يقوم بتصفية شركة البيت الثاني للاستثمار ش.م.م، والمسجلة لدى أمانة السجل التجاري بالرقم ١٤٢٨٩٥٧، وللمصفي وحده حق تمثيل الشركة في التصفية أمام الغير، وعلى الجميع مراجعة المصفي في كافة الأمور التي تتعلق بأعمال الشركة على العنوان الآتي:

الخوير - ولاية بوشر - محافظة مسقط

ص.ب: ٤٩٣ ر.ب: ١١٣

هاتف رقم: ٩٩٥٦١٨٩١

كما يدعو المصفي بموجب هذا الإعلان دائني الشركة للتقدم بادعاءاتهم ضد الشركة مدعمة بالمستندات الثبوتية على العنوان المذكور أعلاه، خلال ستة أشهر من تاريخ نشر هذا الإعلان، وعلى كل من عليه حقوق للشركة أن يؤديها للمصفي على العنوان المشار إليه.

المصفي

مكتب شواطئ مجان للتنمية والاستثمار

إعلان

عن بدء أعمال التصفية لشركة سحاب للإعلان والخدمات ش.م.م

يعلن مكتب شواطئ مجان للتنمية والاستثمار أنه يقوم بتصفية شركة سحاب للإعلان والخدمات ش.م.م، والمسجلة لدى أمانة السجل التجاري بالرقم ١٤٩٩٧٩٧، وفقا لاتفاق الشركاء المؤرخ ٢٠٢٤/١٠/٦م، وللمصفي وحده حق تمثيل الشركة في التصفية أمام الغير، وعلى الجميع مراجعة المصفي في كافة الأمور التي تتعلق بأعمال الشركة على العنوان الآتي:

المواقع الجنوبية - ولاية السيب - محافظة مسقط

هاتف رقم: ٩٧١٨٤٨٩٠

كما يدعو المصفي بموجب هذا الإعلان دائني الشركة للتقدم بادعاءاتهم ضد الشركة مدعمة بالمستندات الثبوتية على العنوان المذكور أعلاه، خلال ستة أشهر من تاريخ نشر هذا الإعلان، وعلى كل من عليه حقوق للشركة أن يؤديها للمصفي على العنوان المشار إليه.

المصفي

إعلان

عن بدء أعمال التصفية لشركة دانة الغبرة العالمية ش.م.م

يعلن مكتب شواطئ مجان للتنمية والاستثمار أنه يقوم بتصفية شركة دانة الغبرة العالمية ش.م.م، والمسجلة لدى أمانة السجل التجاري بالرقم ١٢٤٢١٦٦، وفقا لاتفاق الشركاء المؤرخ ٢٠٢٤/١٠/٨م، وللمصفي وحده حق تمثيل الشركة في التصفية أمام الغير، وعلى الجميع مراجعة المصفي في كافة الأمور التي تتعلق بأعمال الشركة على العنوان الآتي:

المواقع الجنوبية - ولاية السيب - محافظة مسقط

هاتف رقم: ٩٧١٨٤٨٩٠

كما يدعو المصفي بموجب هذا الإعلان دائني الشركة للتقدم بادعاءاتهم ضد الشركة مدعمة بالمستندات الثبوتية على العنوان المذكور أعلاه، خلال ستة أشهر من تاريخ نشر هذا الإعلان، وعلى كل من عليه حقوق للشركة أن يؤديها للمصفي على العنوان المشار إليه.

المصفي

مكتب السيف للتدقيق والاستشارات المالية

إعلان

عن بدء أعمال التصفية لشركة رياحين السعد ش.م.م

يعلن مكتب السيف للتدقيق والاستشارات المالية أنه يقوم بتصفية شركة رياحين السعد ش.م.م، والمسجلة لدى أمانة السجل التجاري بالرقم ١٤٦١٠٣٥، وفقاً لاتفاق الشركاء المؤرخ ٢٧/٥/٢٠٢٤م، وللمصفي وحده حق تمثيل الشركة في التصفية أمام الغير، وعلى الجميع مراجعة المصفي في كافة الأمور التي تتعلق بأعمال الشركة على العنوان الآتي:

الخوض - ولاية السيب - محافظة مسقط

هاتف رقم: ٩٥٩٤٦٦٨٨

كما يدعو المصفي بموجب هذا الإعلان دائني الشركة للتقدم بادعاءاتهم ضد الشركة مدعمة بالمستندات الثبوتية على العنوان المذكور أعلاه، خلال ستة أشهر من تاريخ نشر هذا الإعلان، وعلى كل من عليه حقوق للشركة أن يؤديها للمصفي على العنوان المشار إليه.

المصفي

مكتب البيان للتدقيق والمراجعة

إعلان

عن بدء أعمال التصفية لشركة العجمي والنقبي للتجارة ش.م.م

يعلن مكتب البيان للتدقيق والمراجعة أنه يقوم بتصفية شركة العجمي والنقبي للتجارة ش.م.م، والمسجلة لدى أمانة السجل التجاري بالرقم ١٣٧٥٥١١، وفقاً لاتفاق الشركاء المؤرخ ١/١٠/٢٠٢٣م، وللمصفي وحده حق تمثيل الشركة في التصفية أمام الغير، وعلى الجميع مراجعة المصفي في كافة الأمور التي تتعلق بأعمال الشركة على العنوان الآتي:

ولاية صحم - محافظة شمال الباطنة

ص.ب: ٧٠ ر.ب: ٣١٩

هاتف رقم: ٢٦٨٥٧٠٨٨

كما يدعو المصفي بموجب هذا الإعلان دائني الشركة للتقدم بادعاءاتهم ضد الشركة مدعمة بالمستندات الثبوتية على العنوان المذكور أعلاه، خلال ستة أشهر من تاريخ نشر هذا الإعلان، وعلى كل من عليه حقوق للشركة أن يؤديها للمصفي على العنوان المشار إليه.

المصفي

مكتب الجدوى العالمية للاستشارات المالية وتدقيق الحسابات إعلان

عن بدء أعمال التصفية لشركة الجود الاستثمارية ش.م.م

يعلن مكتب الجدوى العالمية للاستشارات المالية وتدقيق الحسابات أنه يقوم بتصفية شركة الجود الاستثمارية ش.م.م، والمسجلة لدى أمانة السجل التجاري بالرقم ١٢٨٩١٥٩، وللمصفي وحده حق تمثيل الشركة في التصفية أمام الغير، وعلى الجميع مراجعة المصفي في كافة الأمور التي تتعلق بأعمال الشركة على العنوان الآتي:

ولاية السيب - محافظة مسقط

ص.ب: ٥٥٦ ر.ب: ١٢١

هاتف رقم: ٩٧٤٦٦٠١٢

كما يدعو المصفي بموجب هذا الإعلان دائني الشركة للتقدم بادعاءاتهم ضد الشركة مدعمة بالمستندات الثبوتية على العنوان المذكور أعلاه، خلال ستة أشهر من تاريخ نشر هذا الإعلان، وعلى كل من عليه حقوق للشركة أن يؤديها للمصفي على العنوان المشار إليه.

المصفي

مكتب الإتقان لتدقيق الحسابات إعلان

عن بدء أعمال التصفية لشركة أطيف الغشب الشاملة للتجارة - تضامنية

يعلن مكتب الإتقان لتدقيق الحسابات أنه يقوم بتصفية شركة أطيف الغشب الشاملة للتجارة - تضامنية، والمسجلة لدى أمانة السجل التجاري بالرقم ١٢٨١٢٢٠، وللمصفي وحده حق تمثيل الشركة في التصفية أمام الغير، وعلى الجميع مراجعة المصفي في كافة الأمور التي تتعلق بأعمال الشركة على العنوان الآتي:

ولاية الرستاق - محافظة جنوب الباطنة

ص.ب: ٦ ر.ب: ٣١٨

هاتف رقم: ٩٥٥٣٣٤٠٢-٩٩٦٥٨٩١٩

كما يدعو المصفي بموجب هذا الإعلان دائني الشركة للتقدم بادعاءاتهم ضد الشركة مدعمة بالمستندات الثبوتية على العنوان المذكور أعلاه، خلال ستة أشهر من تاريخ نشر هذا الإعلان، وعلى كل من عليه حقوق للشركة أن يؤديها للمصفي على العنوان المشار إليه.

المصفي

مكتب الكفاءة لتدقيق الحسابات المالية

إعلان

عن بدء أعمال التصفية لشركة طفوف القرى - تضامنية

يعلن مكتب الكفاءة لتدقيق الحسابات المالية أنه يقوم بتصفية شركة طفوف القرى - تضامنية، والمسجلة لدى أمانة السجل التجاري بالرقم ١٠٥٧٤٠٧، وفقاً لاتفاق الشركاء المؤرخ ١٣/١٠/٢٠٢٤م، وللمصفي وحده حق تمثيل الشركة في التصفية أمام الغير، وعلى الجميع مراجعة المصفي في كافة الأمور التي تتعلق بأعمال الشركة على العنوان الآتي:

المدلة - ولاية المصنعة - محافظة جنوب الباطنة

ص.ب: ٩٨ ر.ب: ٣١٤

هاتف رقم: ٩٩٧٠٠٩٤١

كما يدعو المصفي بموجب هذا الإعلان دائني الشركة للتقدم بادعاءاتهم ضد الشركة مدعمة بالمستندات الثبوتية على العنوان المذكور أعلاه، خلال ستة أشهر من تاريخ نشر هذا الإعلان، وعلى كل من عليه حقوق للشركة أن يؤديها للمصفي على العنوان المشار إليه.

المصفي

مكتب الدكتور محمد القصابي للمحاسبة والتدقيق

إعلان

عن بدء أعمال التصفية لشركة يابيع شاذون المتحدة - تضامنية

يعلن مكتب الدكتور محمد القصابي للمحاسبة والتدقيق أنه يقوم بتصفية شركة يابيع شاذون المتحدة - تضامنية، والمسجلة لدى أمانة السجل التجاري بالرقم ١٢١٢٤٧٦، وللمصفي وحده حق تمثيل الشركة في التصفية أمام الغير، وعلى الجميع مراجعة المصفي في كافة الأمور التي تتعلق بأعمال الشركة على العنوان الآتي:

ولاية نزوى - محافظة الداخلية

ص.ب: ١٩٠٦ ر.ب: ٦١١

هاتف رقم: ٩١٣٦١١٤٤

كما يدعو المصفي بموجب هذا الإعلان دائني الشركة للتقدم بادعاءاتهم ضد الشركة مدعمة بالمستندات الثبوتية على العنوان المذكور أعلاه، خلال ستة أشهر من تاريخ نشر هذا الإعلان، وعلى كل من عليه حقوق للشركة أن يؤديها للمصفي على العنوان المشار إليه.

المصفي

مكتب الدكتور أحمد النبھاني للتدقيق والاستشارات المالية والإدارية والاقتصادية

إعلان

عن بدء أعمال التصفية لشركة مهاب وعبدالعزيز الرواس للتجارة ش.م.م

يعلن مكتب الدكتور أحمد النبھاني للتدقيق والاستشارات المالية والإدارية والاقتصادية أنه يقوم بتصفية شركة مهاب وعبدالعزيز الرواس للتجارة ش.م.م، والمسجلة لدى أمانة السجل التجاري بالرقم ١٥٣١٨٩٨، وفقاً لاتفاق الشركاء المؤرخ ٢٩/٩/٢٠٢٤م، وللمصفي وحده حق تمثيل الشركة في التصفية أمام الغير، وعلى الجميع مراجعة المصفي في كافة الأمور التي تتعلق بأعمال الشركة على العنوان الآتي:

ولاية صلالة - محافظة ظفار

هاتف رقم: ٧٧٤٧٩٠٠٠ - ٧٧٣٩٨٠٠٠

كما يدعو المصفي بموجب هذا الإعلان دائني الشركة للتقدم بادعاءاتهم ضد الشركة مدعمة بالمستندات الثبوتية على العنوان المذكور أعلاه، خلال ستة أشهر من تاريخ نشر هذا الإعلان، وعلى كل من عليه حقوق للشركة أن يؤديها للمصفي على العنوان المشار إليه.

المصفي

سعيد بن ناصر بن محمد السيابي

إعلان

عن انتهاء أعمال التصفية لشركة أكت للتجارة ش.م.م

يعلن سعيد بن ناصر بن محمد السيابي بصفتة المصفي لشركة أكت للتجارة ش.م.م، والمسجلة لدى أمانة السجل التجاري بالرقم ١١٤٧٣٧٥، عن انتهاء أعمال التصفية وزوال الكيان القانوني للشركة.

المصفي

خليفة بن عبدالله بن مبارك البلوشي

إعلان

عن انتهاء أعمال التصفية لشركة اليافعي العالمية للصيانة ش.م.م

يعلن خليفة بن عبدالله بن مبارك البلوشي بصفته المصفي لشركة اليافعي العالمية للصيانة ش.م.م، والمسجلة لدى أمانة السجل التجاري بالرقم ١٢٦٧٠٩٩، عن انتهاء أعمال التصفية وزوال الكيان القانوني للشركة.

المصفي

إعلان

عن انتهاء أعمال التصفية لشركة اليزيدي للعقارات ش.م.م

يعلن خليفة بن عبدالله بن مبارك البلوشي بصفته المصفي لشركة اليزيدي للعقارات ش.م.م، والمسجلة لدى أمانة السجل التجاري بالرقم ١٥٥٨٩١٩، عن انتهاء أعمال التصفية وزوال الكيان القانوني للشركة.

المصفي

إعلان

عن انتهاء أعمال التصفية لشركة اليافعي المتميزة ش.م.م

يعلن خليفة بن عبدالله بن مبارك البلوشي بصفته المصفي لشركة اليافعي المتميزة ش.م.م، والمسجلة لدى أمانة السجل التجاري بالرقم ١١٤٦٣٩٥، عن انتهاء أعمال التصفية وزوال الكيان القانوني للشركة.

المصفي

إعلان

عن انتهاء أعمال التصفية لشركة الصحراء لخدمات النفط والغاز ش.م.م

يعلن خليفة بن عبدالله بن مبارك البلوشي بصفته المصفي لشركة الصحراء لخدمات النفط والغاز ش.م.م، والمسجلة لدى أمانة السجل التجاري بالرقم ١٥٦٣١٩٠، عن انتهاء أعمال التصفية وزوال الكيان القانوني للشركة.

المصفي

إعلان

عن انتهاء أعمال التصفية لشركة الخدمات الملاحية المتحدة ش.م.م

يعلن خليفة بن عبدالله بن مبارك البلوشي بصفته المصفي لشركة الخدمات الملاحية المتحدة ش.م.م، والمسجلة لدى أمانة السجل التجاري بالرقم ١٥٥٤١٠٧، عن انتهاء أعمال التصفية وزوال الكيان القانوني للشركة.

المصفي

مكتب الرؤية - محاسبون قانونيون

إعلان

عن انتهاء أعمال التصفية

لشركة مسقط الحديثة للتجارة والخدمات ش.م.م

يعلن مكتب الرؤية - محاسبون قانونيون - بصفته المصفي لشركة مسقط الحديثة للتجارة والخدمات ش.م.م، والمسجلة لدى أمانة السجل التجاري بالرقم ١٣٠٩٤٨٩، عن انتهاء أعمال التصفية وزوال الكيان القانوني للشركة.

المصفي

مكتب الاستشارات المستقبلية لتدقيق الحسابات

إعلان

عن انتهاء أعمال التصفية لشركة خيرات السيب الدولية - توصية

يعلن مكتب الاستشارات المستقبلية لتدقيق الحسابات بصفته المصفي لشركة خيرات السيب الدولية - توصية، والمسجلة لدى أمانة السجل التجاري بالرقم ١٠٢٧٢٤١، عن انتهاء أعمال التصفية وزوال الكيان القانوني للشركة.

المصفي

أحمد بن ناصر بن محمد الشماخي

إعلان

عن انتهاء أعمال التصفية لشركة كنوز العفية للتجارة - توصية

يعلن أحمد بن ناصر بن محمد الشماخي بصفته المصفي لشركة كنوز العفية للتجارة - توصية، والمسجلة لدى أمانة السجل التجاري بالرقم ١٠٠٢٨٢٨، عن انتهاء أعمال التصفية وزوال الكيان القانوني للشركة.

المصفي

عبدالله بن حميد بن سعيد العمري

إعلان

عن انتهاء أعمال التصفية

لشركة المدرسة الحديثة للمواهب الرياضية ش.م.م

يعلن عبدالله بن حميد بن سعيد العمري بصفته المصفي لشركة المدرسة الحديثة للمواهب الرياضية ش.م.م، والمسجلة لدى أمانة السجل التجاري بالرقم ١٣٣٣٧٨٣، عن انتهاء أعمال التصفية وزوال الكيان القانوني للشركة.

المصفي

إعلان

عن انتهاء أعمال التصفية

لشركة الكواكب لمعدات السلامة ومكافحة الحريق ش.م.م

يعلن عبدالله بن حميد بن سعيد العمري بصفته المصفي لشركة الكواكب لمعدات السلامة ومكافحة الحريق ش.م.م، والمسجلة لدى أمانة السجل التجاري بالرقم ١٣١١٠٩٤، عن انتهاء أعمال التصفية وزوال الكيان القانوني للشركة.

المصفي

أحمد بن علي بن خلفان المقبالي

إعلان

عن انتهاء أعمال التصفية

لشركة أحمد بن علي بن خلفان المقبالي وشريكه للتجارة والمقاولات - تضامنية

يعلن أحمد بن علي بن خلفان المقبالي بصفته المصفي لشركة أحمد بن علي بن خلفان المقبالي وشريكه للتجارة والمقاولات - تضامنية، والمسجلة لدى أمانة السجل التجاري بالرقم ١١٥١٩١٦، عن انتهاء أعمال التصفية وزوال الكيان القانوني للشركة.

المصفي

يونس بن إبراهيم بن سالمين الفزاري

إعلان

عن انتهاء أعمال التصفية لشركة ملامح الخليج للتجارة - تضامنية

يعلن يونس بن إبراهيم بن سالمين الفزاري بصفته المصفي لشركة ملامح الخليج للتجارة - تضامنية، والمسجلة لدى أمانة السجل التجاري بالرقم ٣٢٥٠٧٦٨، عن انتهاء أعمال التصفية وزوال الكيان القانوني للشركة.

المصفي

مكتب أضواء الباطنة لتدقيق الحسابات

إعلان

عن انتهاء أعمال التصفية لشركة فينوس للهندسة والخدمات ش.ش.و

يعلن مكتب أضواء الباطنة لتدقيق الحسابات بصفته المصفي لشركة فينوس للهندسة والخدمات ش.ش.و، والمسجلة لدى أمانة السجل التجاري بالرقم ١٣٥٨٣٣٨، عن انتهاء أعمال التصفية وزوال الكيان القانوني للشركة.

المصفي

مكتب الحمداني الذهبية لتدقيق الحسابات والاستشارات

إعلان

عن انتهاء أعمال التصفية لشركة مشاريع العامري العالمية ش.م.م

يعلن مكتب الحمداني الذهبية لتدقيق الحسابات والاستشارات بصفته المصفي لشركة مشاريع العامري العالمية ش.م.م، والمسجلة لدى أمانة السجل التجاري بالرقم ١٠١٠٢٢٧، عن انتهاء أعمال التصفية وزوال الكيان القانوني للشركة.

المصفي

مكتب المرهوبي لتدقيق الحسابات والاستشارات الاقتصادية

إعلان

عن انتهاء أعمال التصفية

لشركة سهول اللبيدة للتجارة والمقاولات - توصية

يعلن مكتب المرهوبي لتدقيق الحسابات والاستشارات الاقتصادية بصفته المصفي لشركة سهول اللبيدة للتجارة والمقاولات - توصية، والمسجلة لدى أمانة السجل التجاري بالرقم ١٠٤٠٨٠٦، عن انتهاء أعمال التصفية وزوال الكيان القانوني للشركة.

المصفي

إبراهيم بن علي بن شيخان الفليتي

إعلان

عن انتهاء أعمال التصفية لشركة مشاريع أبو خليل الفليتي للتجارة - توصية

يعلن إبراهيم بن علي بن شيخان الفليتي بصفته المصفي لشركة مشاريع أبو خليل الفليتي للتجارة - توصية، والمسجلة لدى أمانة السجل التجاري بالرقم ١٢٦٩٩٣٢، عن انتهاء أعمال التصفية وزوال الكيان القانوني للشركة.

المصفي

خالد بن سالم بن خميس العمري

إعلان

عن انتهاء أعمال التصفية

لشركة دانة صحم المتميزة للتجارة والمقاولات ش.م.م

يعلن خالد بن سالم بن خميس العمري بصفته المصفي لشركة دانة صحم المتميزة للتجارة والمقاولات ش.م.م، والمسجلة لدى أمانة السجل التجاري بالرقم ١١٥٦٤٣٣، عن انتهاء أعمال التصفية وزوال الكيان القانوني للشركة.

المصفي

مانع بن سعيد بن مبارك الشحري

إعلان

عن انتهاء أعمال التصفية

لشركة الدولية لعلم التكنولوجيا والتطوير الزراعي ش.م.م

يعلن مانع بن سعيد بن مبارك الشحري بصفته المصفي لشركة الدولية لعلم التكنولوجيا والتطوير الزراعي ش.م.م، والمسجلة لدى أمانة السجل التجاري بالرقم ١٠٥١٣٥٠، عن انتهاء أعمال التصفية وزوال الكيان القانوني للشركة.

المصفي

هشام بن محمد بن سعيد باشعيب

إعلان

عن انتهاء أعمال التصفية

لشركة معرض الخليج الذهبي للسيارات - تضامنية

يعلن هشام بن محمد بن سعيد باشعيب بصفته المصفي لشركة معرض الخليج الذهبي للسيارات - تضامنية، والمسجلة لدى أمانة السجل التجاري بالرقم ١١٩٧٨٤٥، عن انتهاء أعمال التصفية وزوال الكيان القانوني للشركة.

المصفي

أحمد بن راشد بن محمد الصلطي

إعلان

عن انتهاء أعمال التصفية لشركة الإلتقان لقطع غيار السيارات ش.م.م

يعلن أحمد بن راشد بن محمد الصلطي بصفته المصفي لشركة الإلتقان لقطع غيار السيارات ش.م.م، والمسجلة لدى أمانة السجل التجاري بالرقم ١١٣٠٨١٢، عن انتهاء أعمال التصفية وزوال الكيان القانوني للشركة.

المصفي

سالم بن علي بن شنين الغيثي

إعلان

عن انتهاء أعمال التصفية

لشركة سالم وعيسى أبناء علي بن شنين الغيثي للتجارة - تضامنية

يعلن سالم بن علي بن شنين الغيثي بصفته المصفي لشركة سالم وعيسى أبناء علي بن شنين الغيثي للتجارة - تضامنية، والمسجلة لدى أمانة السجل التجاري بالرقم ٨٠٣٢٢٥٤، عن انتهاء أعمال التصفية وزوال الكيان القانوني للشركة.

المصفي

إعلان

عن انتهاء أعمال التصفية

لشركة سالم بن علي بن شنين الغيثي وشريكه للتجارة - تضامنية

يعلن سالم بن علي بن شنين الغيثي بصفته المصفي لشركة سالم بن علي بن شنين الغيثي وشريكه للتجارة - تضامنية، والمسجلة لدى أمانة السجل التجاري بالرقم ٨٠٣٩٥٩٣، عن انتهاء أعمال التصفية وزوال الكيان القانوني للشركة.

المصفي

إعلان

عن انتهاء أعمال التصفية

لشركة سالم بن علي بن شنين الغيثي وأولاده للتجارة - توصية

يعلن سالم بن علي بن شنين الغيثي بصفته المصفي لشركة سالم بن علي بن شنين الغيثي وأولاده للتجارة - توصية، والمسجلة لدى أمانة السجل التجاري بالرقم ٨٠١٨٦٥٠، عن انتهاء أعمال التصفية وزوال الكيان القانوني للشركة.

المصفي

إعلان

عن انتهاء أعمال التصفية لشركة سالم وإبراهيم للتجارة - تضامنية

يعلن سالم بن علي بن شنين الغيثي بصفته المصفي لشركة سالم وإبراهيم للتجارة - تضامنية، والمسجلة لدى أمانة السجل التجاري بالرقم ٨٠٨١٩٠٥، عن انتهاء أعمال التصفية وزوال الكيان القانوني للشركة.

المصفي

سعيد بن سالم بن سعيد الجنيبي

إعلان

عن انتهاء أعمال التصفية لشركة سعيد الجنيبي وشريكته للتجارة - توصية
يعلن سعيد بن سالم بن سعيد الجنيبي بصفته المصفي لشركة سعيد الجنيبي وشريكته
للتجارة - توصية، والمسجلة لدى أمانة السجل التجاري بالرقم ١٢٣٤٩١٣، عن انتهاء
أعمال التصفية وزوال الكيان القانوني للشركة.

المصفي

إعلان

عن انتهاء أعمال التصفية لشركة كنوز ظهر للتجارة - تضامنية

يعلن سعيد بن سالم بن سعيد الجنيبي بصفته المصفي لشركة كنوز ظهر للتجارة -
تضامنية، والمسجلة لدى أمانة السجل التجاري بالرقم ١٠٥٩٠٣٤، عن انتهاء أعمال
التصفية وزوال الكيان القانوني للشركة.

المصفي

مكتب الإتقان لتدقيق الحسابات

إعلان

عن انتهاء أعمال التصفية لشركة بيت السبعة للتجارة والمقاولات ش.م.م

يعلن مكتب الإتقان لتدقيق الحسابات بصفته المصفي لشركة بيت السبعة للتجارة والمقاولات
ش.م.م، والمسجلة لدى أمانة السجل التجاري بالرقم ١٦٦٤٦٣٨، عن انتهاء أعمال التصفية
وزوال الكيان القانوني للشركة.

المصفي

إعلان

عن انتهاء أعمال التصفية لشركة آفاق الفاو الشاملة للمقاولات - توصية

يعلن مكتب الإتقان لتدقيق الحسابات بصفته المصفي لشركة آفاق الفاو الشاملة للمقاولات -
توصية، والمسجلة لدى أمانة السجل التجاري بالرقم ١٢٦٤٥٨٩، عن انتهاء أعمال التصفية وزوال
الكيان القانوني للشركة.

المصفي

مكتب البخيت لتدقيق الحسابات

إعلان

عن انتهاء أعمال التصفية لشركة نهضة ظفار الجديدة ش.ش.و

يعلن مكتب البخيت لتدقيق الحسابات بصفته المصفي لشركة نهضة ظفار الجديدة ش.ش.و، والمسجلة لدى أمانة السجل التجاري بالرقم ١٤٩٩٣١٦، عن انتهاء أعمال التصفية وزوال الكيان القانوني للشركة.

المصفي

مكتب النبراس المتألق للمراجعة وتدقيق الحسابات

إعلان

عن انتهاء أعمال التصفية لشركة الخميساني والعلوي للتجارة ش.م.م

يعلن مكتب النبراس المتألق للمراجعة وتدقيق الحسابات بصفته المصفي لشركة الخميساني والعلوي للتجارة ش.م.م، والمسجلة لدى أمانة السجل التجاري بالرقم ١٠٤١٦٠٥، عن انتهاء أعمال التصفية وزوال الكيان القانوني للشركة.

المصفي

مكتب الكفاءة لتدقيق الحسابات والاستشارات المالية

إعلان

عن انتهاء أعمال التصفية لشركة درة القرط الوطنية - تضامنية

يعلن مكتب الكفاءة لتدقيق الحسابات والاستشارات المالية بصفته المصفي لشركة درة القرط الوطنية - تضامنية، والمسجلة لدى أمانة السجل التجاري بالرقم ١١١٤١٥٣، عن انتهاء أعمال التصفية وزوال الكيان القانوني للشركة.

المصفي

مكتب السيف لتدقيق الحسابات والاستشارات المالية

إعلان

عن انتهاء أعمال التصفية لشركة روح العالمية للتجارة ش.ش.و

يعلن مكتب السيف لتدقيق الحسابات والاستشارات المالية بصفته المصفي لشركة روح العالمية للتجارة ش.ش.و، والمسجلة لدى أمانة السجل التجاري بالرقم ١٤١٠٩٦٢، عن انتهاء أعمال التصفية وزوال الكيان القانوني للشركة.

المصفي

مكتب الدكتور محمد القصابي للمحاسبة والتدقيق

إعلان

عن انتهاء أعمال التصفية لشركة أبراج الشهباء الذهبية - تضامنية

يعلن مكتب الدكتور محمد القصابي للمحاسبة والتدقيق بصفته المصفي لشركة أبراج الشهباء الذهبية - تضامنية، والمسجلة لدى أمانة السجل التجاري بالرقم ١١٥١١٤٧، عن انتهاء أعمال التصفية وزوال الكيان القانوني للشركة.

المصفي

مكتب نهج النهضة لتدقيق الحسابات

إعلان

عن انتهاء أعمال التصفية لشركة هضاب التل للتجارة ش.م.م

يعلن مكتب نهج النهضة لتدقيق الحسابات بصفته المصفي لشركة هضاب التل للتجارة ش.م.م، والمسجلة لدى أمانة السجل التجاري بالرقم ١٢٥٢٧٥٣، عن انتهاء أعمال التصفية وزوال الكيان القانوني للشركة.

المصفي

مكتب دار البيان للتدقيق والمحاسبة

إعلان

عن انتهاء أعمال التصفية

لشركة الهاشمي والعالم للسفر والسياحة - تضامنية

يعلن مكتب دار البيان للتدقيق والمحاسبة بصفته المصفي لشركة الهاشمي والعالم للسفر والسياحة - تضامنية، والمسجلة لدى أمانة السجل التجاري بالرقم ١٣٥٨٢٣١، عن انتهاء أعمال التصفية وزوال الكيان القانوني للشركة.

المصفي

مكتب معيار للاستشارات المالية والإدارية

إعلان

عن انتهاء أعمال التصفية لشركة فوانيس وادي الجزري التجارية ش.م.م

يعلن مكتب معيار للاستشارات المالية والإدارية بصفته المصفي لشركة فوانيس وادي الجزري التجارية ش.م.م، والمسجلة لدى أمانة السجل التجاري بالرقم ١١٨٩٧٩٢، عن انتهاء أعمال التصفية وزوال الكيان القانوني للشركة.

المصفي

مكتب ويت المتحدة لتدقيق الحسابات

إعلان

عن انتهاء أعمال التصفية لشركة المنار العمانية للخدمات العقارية ش.م.م

يعلن مكتب ويت المتحدة لتدقيق الحسابات بصفته المصفي لشركة المنار العمانية للخدمات العقارية ش.م.م، والمسجلة لدى أمانة السجل التجاري بالرقم ١٨٤٢٧٦٥، عن انتهاء أعمال التصفية وزوال الكيان القانوني للشركة.

المصفي

مكتب الرؤية - محاسبون قانونيون

إعلان

عن انتهاء أعمال التصفية لشركة الرسيل للصناعات التحويلية ش.م.م

يعلن مكتب الرؤية - محاسبون قانونيون - بصفته المصفي لشركة الرسيل للصناعات التحويلية ش.م.م، والمسجلة لدى أمانة السجل التجاري بالرقم ١٣٠٩٦٨٧، عن انتهاء أعمال التصفية وزوال الكيان القانوني للشركة.

المصفي

مكتب بيت المحاسبة الدولي

إعلان

عن انتهاء أعمال التصفية

لشركة موهانا وشريكها للخدمات الإبداعية ش.م.م

يعلن مكتب بيت المحاسبة الدولي بصفته المصفي لشركة موهانا وشريكها للخدمات الإبداعية ش.م.م، والمسجلة لدى أمانة السجل التجاري بالرقم ١٣٣٩٣٨١، عن انتهاء أعمال التصفية وزوال الكيان القانوني للشركة.

المصفي

سلطان بن محمد بن سعيد المقبالي

إعلان

عن انتهاء أعمال التصفية

لشركة مرتفعات ينبع للتجارة والمقاولات - تضامنية

يعلن سلطان بن محمد بن سعيد المقبالي بصفته المصفي لشركة مرتفعات ينبع للتجارة والمقاولات - تضامنية، والمسجلة لدى أمانة السجل التجاري بالرقم ١٠٥٤٣٥٢، عن انتهاء أعمال التصفية وزوال الكيان القانوني للشركة.

المصفي

سليم بن حليس بن الطويح العويسي
إعلان

عن انتهاء أعمال التصفية لشركة وادي الطحاييم للتجارة - تضامنية

يعلن سليم بن حليس بن الطويح العويسي بصفته المصفي لشركة وادي الطحاييم للتجارة - تضامنية، والمسجلة لدى أمانة السجل التجاري بالرقم ١٠٢٢٧٠٤، عن انتهاء أعمال التصفية وزوال الكيان القانوني للشركة.

المصفي

سعد بن مسعود بن بخيت القبالي
إعلان

عن انتهاء أعمال التصفية

لشركة طموح المستقبل العالمية للتجارة والمقاولات ش.م.م

يعلن سعد بن مسعود بن بخيت القبالي بصفته المصفي لشركة طموح المستقبل العالمية للتجارة والمقاولات ش.م.م، والمسجلة لدى أمانة السجل التجاري بالرقم ١٢٧١١٦٨، عن انتهاء أعمال التصفية وزوال الكيان القانوني للشركة.

المصفي

سليمان بن حارث بن سويد الذهلي
إعلان

عن انتهاء أعمال التصفية لشركة درة تونس الممييزة ش.م.م

يعلن سليمان بن حارث بن سويد الذهلي بصفته المصفي لشركة درة تونس الممييزة ش.م.م، والمسجلة لدى أمانة السجل التجاري بالرقم ١١٣٧٠٥٣، عن انتهاء أعمال التصفية وزوال الكيان القانوني للشركة.

المصفي

يعقوب بن سالم بن محمد الحاتمي
إعلان

عن انتهاء أعمال التصفية لشركة الأفق للخدمات الهندسية ش.م.م

يعلن يعقوب بن سالم بن محمد الحاتمي بصفته المصفي لشركة الأفق للخدمات الهندسية ش.م.م، والمسجلة لدى أمانة السجل التجاري بالرقم ١١٦١٤٢٧، عن انتهاء أعمال التصفية وزوال الكيان القانوني للشركة.

المصفي

أحمد بن راشد بن محمد الصلطي

إعلان

عن انتهاء أعمال التصفية لشركة عالم الحلوى ش.م.م

يعلن أحمد بن راشد بن محمد الصلطي بصفته المصفي لشركة عالم الحلوى ش.م.م، والمسجلة لدى أمانة السجل التجاري بالرقم ١٢٦١٨٧٢، عن انتهاء أعمال التصفية وزوال الكيان القانوني للشركة.

المصفي

علي بن حمود بن عبدالله الحارثي

إعلان

عن انتهاء أعمال التصفية لشركة سماء الجناه الحديثة ش.م.م

يعلن علي بن حمود بن عبدالله الحارثي بصفته المصفي لشركة سماء الجناه الحديثة ش.م.م، والمسجلة لدى أمانة السجل التجاري بالرقم ١٠٥٨٦٠٨، عن انتهاء أعمال التصفية وزوال الكيان القانوني للشركة.

المصفي

علي بن عبدالله بن أبوبكر الذهب

إعلان

عن انتهاء أعمال التصفية

لشركة علي عبدالله أبوبكر الذهب وشريكه للتجارة - تضامنية

يعلن علي بن عبدالله بن أبوبكر الذهب بصفته المصفي لشركة علي عبدالله أبوبكر الذهب وشريكه للتجارة - تضامنية، والمسجلة لدى أمانة السجل التجاري بالرقم ١٢٨٩٥٤٧، عن انتهاء أعمال التصفية وزوال الكيان القانوني للشركة.

المصفي

هلال بن عبدالله بن ضحي السناني

إعلان

عن انتهاء أعمال التصفية لشركة أرض البواصل ش.م.م

يعلن هلال بن عبدالله بن ضحي السناني بصفته المصفي لشركة أرض البواصل ش.م.م، والمسجلة لدى أمانة السجل التجاري بالرقم ١٠٦٦٣١١، عن انتهاء أعمال التصفية وزوال الكيان القانوني للشركة.

المصفي