

بسم الله الرحمن الرحيم



سلطنة عمان
الجريدة الرسمية
تصدرها
وزارة العدل والشؤون القانونية

السنة الثانية والخمسون

العدد (١٤٩٦)

الموافق ٤ يونيو ٢٠٢٣م

الأحد ١٥ ذو القعدة ١٤٤٤هـ

رقم الصفحة	المحتويات
	مراسيم سلطانية
٩	مرسوم سلطاني رقم ٢٠٢٣/٣٤ بإجراء ترقية عسكرية.
	مرسوم سلطاني رقم ٢٠٢٣/٣٥ بتعيين مندوب دائم لسلطنة عمان لدى رابطة جنوب شرق آسيا "الآسيان".
١٠	مرسوم سلطاني رقم ٢٠٢٣/٣٦ بإجازة اتفاقية امتياز الاستكشاف والتعدين بين حكومة سلطنة عمان وشركة فرسان الخليج للتعدين والتجارة ش.م.م للمنطقة رقم (٢١).
١١	مرسوم سلطاني رقم ٢٠٢٣/٣٧ بإجازة تنازل شركة إي أو جي ريسورسز مسقط بلوك ٤٩ ش ش و عن كامل حقوقها والتزاماتها في الاتفاقية النفطية الموقعة بتاريخ ١٤ من نوفمبر ٢٠١٧م للمنطقة رقم (٤٩) إلى شركة تيثيز أويل منتصر المحدودة.
١٢	

قرارات وزارية

وزارة الإسكان والتخطيط العمراني

- قرار وزاري رقم ٢٠٢٣/١٠٢ صادر في ٢٠٢٣/٥/١٨ بتعديل القرار الوزاري رقم ٢٠٢١/٤٥ بشأن ضوابط تملك الشركات للأراضي والعقارات لممارسة النشاط. ١٥

وزارة العمل

- قرار وزاري رقم ٢٠٢٣/٢٥٠ صادر في ٢٠٢٣/٥/٣٠ بتعديل بعض أحكام القرار رقم ٢٠١١/٨ بتحديد الوظائف ذات الطبيعة الخاصة المستثناة من شرط الإعلان عند التعيين. ١٦

شرطة عمان السلطانية

- قرار رقم ٢٠٢٣/١٢٤ صادر في ٢٠٢٣/٥/٣٠ بتعديل بعض أحكام اللائحة التنفيذية لقانون المرور. ١٧

هيئة البيئة

- قرار رقم ٢٠٢٣/٦٥ صادر في ٢٠٢٣/٥/٢٩ بتعديل بعض أحكام لائحة تنظيم تصدير المخلفات. ١٨

إعلانات رسمية

وزارة التجارة والصناعة وترويج الاستثمار

- إعلان بشأن تسجيل نموذج صناعي. ٢٣
- إعلان بشأن طلبات براءات الاختراع المقبولة. ٢٤
- الإعلانات الخاصة بالنشر عن طلبات تسجيل العلامات التجارية. ٣٦
- إعلان بشأن العلامات التي تم التأشير في السجلات بانتقال ملكيتها. ٢٣٣
- إعلان بشأن تجديد مدة حماية علامات تجارية مسجلة. ٢٤٠
- استدراك. ٢٤٤

رقم
الصفحة

إعلانات تجارية

- ٢٤٥ إعلان عن بدء أعمال التصفية لشركة راية إزكي للتجارة - تضامنية.
- ٢٤٥ إعلان عن بدء أعمال التصفية لشركة أدهم ووسيم للتجارة ش.م.م.
- ٢٤٦ إعلان عن بدء أعمال التصفية لشركة كنوز البحار الهندسية ش.م.م.
- إعلان عن بدء أعمال التصفية لشركة محمد بن عوفيت بن سالم المشيخي وشريكه
للتجارة - تضامنية.
- ٢٤٦
- ٢٤٧ إعلان عن بدء أعمال التصفية لشركة مرفأ سمهرم للتجارة ش.م.م.
- ٢٤٧ إعلان عن بدء أعمال التصفية لشركة الشام لتنظيم المعارض والمهرجانات ش.ش.و.
- ٢٤٨ إعلان عن بدء أعمال التصفية لشركة الذكريات لخدمات الأفراح ش.م.م.
- ٢٤٨ إعلان عن بدء أعمال التصفية لشركة مركز العناية والصحة ش.م.م.
- ٢٤٩ إعلان عن بدء أعمال التصفية لشركة أصول فن الطبخ ش.م.م.
- ٢٤٩ إعلان عن بدء أعمال التصفية لشركة عمق الحرمين العالمية ش.م.م.
- ٢٥٠ إعلان عن بدء أعمال التصفية لشركة هايلوس للخدمات البحرية ش.ش.و.
- ٢٥٠ إعلان عن بدء أعمال التصفية لشركة كناري الخضراء الوطنية للتجارة - توصية.
- ٢٥١ إعلان عن بدء أعمال التصفية لشركة البوابة الرائعة ش.م.م.
- ٢٥١ إعلان عن بدء أعمال التصفية لشركة شمس المدينة الجنوبية ش.م.م.
- ٢٥٢ إعلان عن بدء أعمال التصفية لشركة سهول الخابورة للتجارة - توصية.
- ٢٥٢ إعلان عن بدء أعمال التصفية لشركة سلاسل صحار الوطنية للتجارة - توصية.
- إعلان عن بدء أعمال التصفية لشركة ناصر بن محمد بن عبدالله الجابري وولده
للتجارة والمقاولات - توصية.
- ٢٥٣
- ٢٥٣ إعلان عن بدء أعمال التصفية لشركة المعالم الجديدة - توصية.
- ٢٥٤ إعلان عن بدء أعمال التصفية لشركة تمام الدولية للأعمال ش.ش.و.
- ٢٥٤ إعلان عن بدء أعمال التصفية لشركة العربية للتوريدات والمقاولات ش.م.م.
- ٢٥٥ إعلان عن بدء أعمال التصفية لشركة مرسى المزيونة للتجارة والمقاولات ش.م.م.
- ٢٥٥ إعلان عن بدء أعمال التصفية لمؤسسة الفهد للتجارة والمقاولات ش.ش.و.
- ٢٥٦ إعلان عن بدء أعمال التصفية لشركة بندر الكهرمان ش.م.م.
- ٢٥٦ إعلان عن بدء أعمال التصفية لشركة دار الشمال الماسية ش.م.م.

رقم الصفحة

- ٢٥٧ إعلان عن بدء أعمال التصفية لشركة المسار النفيس الدولية ش.م.م.
- ٢٥٧ إعلان عن بدء أعمال التصفية لشركة مرباط القديمة للتجارة - توصية.
- ٢٥٨ إعلان عن بدء أعمال التصفية لشركة ناصر وبهوان للتجارة - تضامنية.
- ٢٥٨ إعلان عن انتهاء أعمال التصفية لشركة ظاهر الخير للتجارة والمقاولات - تضامنية.
- ٢٥٩ إعلان عن انتهاء أعمال التصفية لشركة الفنية للتوريدات الميكانيكية - تضامنية.
- ٢٥٩ إعلان عن انتهاء أعمال التصفية لشركة اللطائف للبناء والتعمير - تضامنية.
- ٢٥٩ إعلان عن انتهاء أعمال التصفية لشركة بريق الشباب ش.م.م.
- ٢٥٩ إعلان عن انتهاء أعمال التصفية لشركة الأضواء الحديثة العالمية للاستثمار ش.م.م.
- ٢٦٠ إعلان عن انتهاء أعمال التصفية لشركة محمد وناصر للتجارة - تضامنية.
- ٢٦٠ إعلان عن انتهاء أعمال التصفية لشركة الاتحاد للمشاريع الإنشائية ش.م.م.
- ٢٦٠ إعلان عن انتهاء أعمال التصفية لشركة مشاريع الفجري الحديثة - توصية.
- ٢٦٠ إعلان عن انتهاء أعمال التصفية لشركة الوليد المحرمي وإخوانه للتجارة - تضامنية.
- ٢٦١ إعلان عن انتهاء أعمال التصفية لشركة سلام المجد للتجارة - تضامنية.
- ٢٦١ إعلان عن انتهاء أعمال التصفية لشركة صناعات النحاس للتجارة العالمية ش.م.م.
- ٢٦١ إعلان عن انتهاء أعمال التصفية لشركة رنيم الذهبية للتجارة ش.م.م.
- ٢٦١ إعلان عن انتهاء أعمال التصفية لشركة مشاريع الكريب للمقاولات ش.م.م.
- ٢٦٢ إعلان عن انتهاء أعمال التصفية لشركة هندسة المدينة العالمية ش.م.م.
- ٢٦٢ إعلان عن انتهاء أعمال التصفية لشركة أساور نزوى الذهبية - تضامنية.
- ٢٦٢ إعلان عن انتهاء أعمال التصفية لشركة مركز قصار الشامل ش.م.م.
- ٢٦٢ إعلان عن انتهاء أعمال التصفية لشركة المكتب العربي للطباعة وخدمات الكمبيوتر ش.م.م.
- ٢٦٣ إعلان عن انتهاء أعمال التصفية لشركة مشاريع القاسمي والبلوشي المتحدة للتجارة - تضامنية.
- ٢٦٣ إعلان عن انتهاء أعمال التصفية لشركة سيد أحمد هاشمي وشريكه ش.م.م.
- ٢٦٣ إعلان عن انتهاء أعمال التصفية لشركة العنصر الأول ش.م.م.
- ٢٦٣ إعلان عن انتهاء أعمال التصفية لشركة روابي النعمان الحديثة ش.م.م.
- ٢٦٤ إعلان عن انتهاء أعمال التصفية لشركة آفاق الرؤية الرائدة ش.م.م.
- ٢٦٤ إعلان عن انتهاء أعمال التصفية لشركة التوفيق للتجارة والمقاولات ش.م.م.

رقم الصفحة

- ٢٦٤ إعلان عن انتهاء أعمال التصفية لشركة الاحتراف لمواد البناء ش.م.م.
- ٢٦٤ إعلان عن انتهاء أعمال التصفية لشركة أضواء الباطنة الدولية ش.م.م.
- ٢٦٥ إعلان عن انتهاء أعمال التصفية لشركة الرؤية الحديثة للإعلان ش.م.م.
- ٢٦٥ إعلان عن انتهاء أعمال التصفية لشركة مشاريع البوسعيدي الماسية ش.م.م.
- ٢٦٥ إعلان عن انتهاء أعمال التصفية لشركة التآلف الخيري ش.م.م.
- ٢٦٥ إعلان عن انتهاء أعمال التصفية لشركة مشاريع سهول جبل الحديد - تضامنية.
- ٢٦٦ إعلان عن انتهاء أعمال التصفية لشركة الأبعاد الشاملة ش.م.م.
- ٢٦٦ إعلان عن انتهاء أعمال التصفية لشركة الزوايا الثلاثية ش.م.م.
- ٢٦٦ إعلان عن انتهاء أعمال التصفية لشركة روابي السياحي للتجارة والمقاولات - تضامنية.
- ٢٦٦ إعلان عن انتهاء أعمال التصفية لشركة رواسي العوهي المميزة ش.م.م.
- ٢٦٧ إعلان عن انتهاء أعمال التصفية لشركة جسر قاروت للتجارة والمقاولات - تضامنية.
- ٢٦٧ إعلان عن انتهاء أعمال التصفية لشركة درع نزوى للتجارة - تضامنية.
- إعلان عن انتهاء أعمال التصفية لشركة مبارك بن علي بن سعيد العامري وولده
للتجارة - تضامنية.
- ٢٦٧ إعلان عن انتهاء أعمال التصفية لشركة صخور قلعة العوامر للتجارة والمقاولات - توصية.
- ٢٦٨ إعلان عن انتهاء أعمال التصفية لشركة فلج الصندلي للتجارة - تضامنية.
- ٢٦٨ إعلان عن انتهاء أعمال التصفية لشركة الشهاب المتحدة - تضامنية.
- ٢٦٨ إعلان عن انتهاء أعمال التصفية لشركة مرايا المحيط المتحدة ش.م.م.
- ٢٦٨ إعلان عن انتهاء أعمال التصفية لشركة بريق الشمس الذهبية ش.م.م.
- ٢٦٩ إعلان عن انتهاء أعمال التصفية لشركة عين الظاهرة الجديدة - تضامنية.
- ٢٦٩ إعلان عن انتهاء أعمال التصفية لشركة ظلال النجوم ش.م.م.
- ٢٦٩ إعلان عن انتهاء أعمال التصفية لشركة مسقط السلام العالمية ش.م.م.
- إعلان عن انتهاء أعمال التصفية لشركة ماجد الفطيم لمساهمات مشاريع المدن
المتكاملة ش.م.م.
- ٢٦٩
- ٢٧٠ إعلان عن انتهاء أعمال التصفية لشركة سدين الدولية للتنمية والاستثمار ش.م.م.
- ٢٧٠ إعلان عن انتهاء أعمال التصفية لشركة الريحان الأحمر ش.م.م.
- ٢٧٠ إعلان عن انتهاء أعمال التصفية لشركة سهول بدت للمقاولات ش.ش.و.

مراسيم سلطانية

مرسوم سلطاني
رقم ٢٠٢٣/٣٤
بإجراء ترقية عسكرية

نحن هيثم بن طارق سلطان عمان

بعد الاطلاع على النظام الأساسي للدولة،
وبناء على ما تقتضيه المصلحة العامة.

رسمنا بما هو آت

المادة الأولى

يرقى إلى رتبة لواء كل من:

- العميد الركن عبدالعزيز بن عبدالله بن بدر المنذري.
- العميد الركن سلطان بن محمد بن ناصر العمري.

المادة الثانية

ينشر هذا المرسوم في الجريدة الرسمية، ويعمل به من تاريخ صدوره.

صدر في: ١٢ من ذي القعدة سنة ١٤٤٤ هـ

الموافق: ١ من يونيو سنة ٢٠٢٣ م

هيثم بن طارق

سلطان عمان

مرسوم سلطاني

رقم ٢٠٢٣/٣٥

بتعيين مندوب دائم

لسلطنة عمان لدى رابطة جنوب شرق آسيا "الآسيان"

سلطان عمان

نحن هيثم بن طارق

بعد الاطلاع على النظام الأساسي للدولة،

وعلى قانون تنظيم وزارة الخارجية الصادر بالمرسوم السلطاني رقم ٢٠٠٨/٣٢،

وبناء على ما تقتضيه المصلحة العامة.

رسمنا بما هو آت

المادة الأولى

يعين السفير الشيخ محمد بن أحمد بن سالم الشنفرى سفيرنا لدى جمهورية أندونيسيا

مندوبا دائما لسلطنة عمان لدى رابطة جنوب شرق آسيا "الآسيان".

المادة الثانية

ينشر هذا المرسوم في الجريدة الرسمية، ويعمل به من تاريخ صدوره.

صدر في: ١٢ من ذي القعدة سنة ١٤٤٤ هـ

الموافق: ١ من يونيو سنة ٢٠٢٣ م

هيثم بن طارق

سلطان عمان

مرسوم سلطاني

رقم ٢٠٢٣/٣٦

بإجازة اتفاقية امتياز الاستكشاف والتعدين بين حكومة سلطنة عمان
وشركة فرسان الخليج للتعدين والتجارة ش.م.م للمنطقة رقم (٢١)

نحن هيثم بن طارق سلطان عمان

بعد الاطلاع على النظام الأساسي للدولة،

وعلى قانون الثروة المعدنية الصادر بالمرسوم السلطاني رقم ٢٠١٩/١٩،

وعلى اتفاقية امتياز الاستكشاف والتعدين بين حكومة سلطنة عمان وشركة فرسان الخليج

للتعدين والتجارة ش.م.م للمنطقة رقم (٢١) الموقعة بتاريخ ٢ من مارس ٢٠٢٣م،

وبناء على ما تقتضيه المصلحة العامة.

رسمنا بما هو آت

المادة الأولى

إجازة اتفاقية امتياز الاستكشاف والتعدين المشار إليها.

المادة الثانية

ينشر هذا المرسوم في الجريدة الرسمية، ويعمل به من تاريخ صدوره.

صدر في: ١٢ من ذي القعدة سنة ١٤٤٤ هـ

الموافق: ١ من يونيو سنة ٢٠٢٣ م

هيثم بن طارق

سلطان عمان

مرسوم سلطاني

رقم ٢٠٢٣/٣٧

بإجازة تنازل شركة إي أو جي ريسورسز مسقط بلوك ٤٩ ش ش و عن كامل حقوقها والتزاماتها في الاتفاقية النفطية الموقعة بتاريخ ١٤ من نوفمبر ٢٠١٧م للمنطقة رقم (٤٩) إلى شركة تيثيز أويل منتصر المحدودة

نحن هيثم بن طارق سلطان عمان

بعد الاطلاع على النظام الأساسي للدولة، وعلى قانون النفط والغاز الصادر بالمرسوم السلطاني رقم ٢٠١١/٨، وعلى المرسوم السلطاني رقم ٢٠١٧/٤٩ بإجازة الاتفاقية النفطية الموقعة بين حكومة سلطنة عمان وشركة تيثيز أويل منتصر المحدودة للمنطقة رقم (٤٩)، وعلى المرسوم السلطاني رقم ٢٠٢١/٢٥ بإجازة تنازل شركة تيثيز أويل منتصر المحدودة عن ٥٠٪ من حقوقها والتزاماتها في الاتفاقية النفطية الموقعة بتاريخ ١٤ من نوفمبر ٢٠١٧م للمنطقة رقم (٤٩) إلى شركة إي أو جي ريسورسز مسقط بلوك ٤٩ ش ش و، وعلى مجموعة الوثائق التي قامت بموجبها شركة إي أو جي ريسورسز مسقط بلوك ٤٩ ش ش و بالتنازل عن كامل حقوقها والتزاماتها في الاتفاقية النفطية الموقعة بتاريخ ١٤ من نوفمبر ٢٠١٧م للمنطقة رقم (٤٩) إلى شركة تيثيز أويل منتصر المحدودة القابلة لذلك التنازل، وبناء على ما تقتضيه المصلحة العامة.

رسمنا بما هو آت

المادة الأولى

إجازة تنازل شركة إي أو جي ريسورسز مسقط بلوك ٤٩ ش ش و عن كامل حقوقها والتزاماتها في الاتفاقية النفطية الموقعة بتاريخ ١٤ من نوفمبر ٢٠١٧م للمنطقة رقم (٤٩) إلى شركة تيثيز أويل منتصر المحدودة.

المادة الثانية

ينشر هذا المرسوم في الجريدة الرسمية، ويعمل به من تاريخ صدوره.

صدر في: ١٢ من ذي القعدة سنة ١٤٤٤هـ

الموافق: ١ من يونيو سنة ٢٠٢٣م

هيثم بن طارق

سلطان عمان

قرارات وزارية

وزارة الإسكان والتخطيط العمراني

قرار وزاري

رقم ٢٠٢٣/١٠٢

بتعديل القرار الوزاري رقم ٢٠٢١/٤٥

بشأن ضوابط تملك الشركات للأراضي والعقارات لممارسة النشاط

استناداً إلى قانون الأراضي الصادر بالمرسوم السلطاني رقم ٨٠/٥،
وإلى نظام السجل العقاري الصادر بالمرسوم السلطاني رقم ٩٨/٢،
وإلى قانون حظر تملك غير العمانيين للأراضي والعقارات الواقعة في بعض الأماكن
الصادر بالمرسوم السلطاني رقم ٢٠١٨/٢٩،
وإلى القرار الوزاري رقم ٢٠٢١/٤٥ بشأن ضوابط تملك الشركات للأراضي والعقارات
لممارسة النشاط،
وبناء على ما تقتضيه المصلحة العامة.

تقرر

المادة الأولى

يستبدل بنصي البندين رقمي (٣، ٤) من المادة الأولى من القرار الوزاري رقم ٢٠٢١/٤٥
المشار إليه، النصان الآتيان:

٣- "أن يقتصر تملك الشركات للأراضي والعقارات بالشراء في الاستعمالات التجارية،
والسكنية التجارية، والصناعية، والسياحية، والوحدات العقارية السكنية القائمة
في المجمعات السكنية المتكاملة.

٤- "أن تستغل الشركات أكثر من (٥٠%) خمسين في المائة من مساحة الأراضي والعقارات
لممارسة الأنشطة المسجلة في السجل التجاري، ويجوز لها تأجير أو بيع ما زاد على حاجتها
الفعلية، وتستثنى من ذلك العقارات المملوكة للأغراض السياحية والمجمعات
التجارية المتكاملة، والوحدات العقارية السكنية القائمة في المجمعات السكنية المتكاملة".

المادة الثانية

ينشر هذا القرار في الجريدة الرسمية، ويعمل به من اليوم التالي لتاريخ نشره.

صدر في: ٢٧ من شوال ١٤٤٤ هـ

الموافق: ١٨ من مايو ٢٠٢٣ م

د. خلفان بن سعيد بن مبارك الشعيلي

وزير الإسكان والتخطيط العمراني

وزارة العمل

قرار وزاري

رقم ٢٥٠/٢٣/٢٠٢٣

بتعديل بعض أحكام القرار رقم ٢٠١١/٨

بتحديد الوظائف ذات الطبيعة الخاصة المستثناة من شرط الإعلان عند التعيين

استناداً إلى قانون الخدمة المدنية الصادر بالمرسوم السلطاني رقم ٢٠٠٤/١٢٠،
وإلى المرسوم السلطاني رقم ٢٠٢٠/٨٩ بإنشاء وزارة العمل وتحديد اختصاصاتها واعتماد
هيكلها التنظيمي،
وإلى القرار رقم ٢٠١١/٨ بتحديد الوظائف ذات الطبيعة الخاصة المستثناة من شرط
الإعلان عند التعيين،
وبناء على ما تقتضيه المصلحة العامة.

تقرر

المادة الأولى

تضاف الوظائف الآتية إلى المادة الأولى من القرار رقم ٢٠١١/٨ المشار إليه، ويكون ترتيبها
تالياً لوظيفة "باحث فتوى في مكتب مفتي سلطنة عمان"، وذلك على النحو الآتي:

- رئيس تحرير وكالة الأنباء العمانية.

- مدير دائرة المطبوعات والمصنفات الفنية.

- مدير دائرة المطبوعات والنشر.

- مدير دائرة قناة.

- مدير تحرير جريدة.

- مدير تحرير مجلة نزوى.

- مدير دائرة إذاعة القرآن الكريم.

- مدير دائرة الإذاعة العامة.

المادة الثانية

ينشر هذا القرار في الجريدة الرسمية، ويعمل به من اليوم التالي لتاريخ نشره.

صدر في: ١٠ من ذي القعدة ١٤٤٤ هـ

الموافق: ٣٠ من مايو ٢٠٢٣ م

د. محاد بن سعيد بن علي باعوين

وزير العمل

شرطة عمان السلطانية

قرار

رقم ٢٠٢٣/١٢٤

بتعديل بعض أحكام اللائحة التنفيذية لقانون المرور

استناداً إلى قانون المرور الصادر بالمرسوم السلطاني رقم ٩٣/٢٨،
وإلى اللائحة التنفيذية لقانون المرور الصادرة بالقرار رقم ٩٨/٢٣،
وبناء على ما تقتضيه المصلحة العامة.

تقرر

المادة الأولى

يلغى البند (ب) من المادة (٣٣) من اللائحة التنفيذية لقانون المرور المشار إليها
والبند (١١) من ثاني عشر من الملحق رقم (٣) المرفق بذات اللائحة.

المادة الثانية

ينشر هذا القرار في الجريدة الرسمية، ويعمل به من اليوم التالي لتاريخ نشره.

صدر في: ١٠ من ذي القعدة ١٤٤٤هـ

الموافق: ٣٠ من ماي ٢٠٢٣م

الفريق / حسن بن محسن الشريقي

المفتش العام للشرطة والجمارك

هيئة البيئة

قرار

رقم ٢٠٢٣/٦٥

بتعديل بعض أحكام لائحة تنظيم تصدير المخلفات

استناداً إلى قانون حماية البيئة ومكافحة التلوث الصادر بالمرسوم السلطاني رقم ٢٠٠١/١١٤،
وإلى المرسوم السلطاني رقم ٩٤/١١٩ بالموافقة على انضمام سلطنة عمان إلى بعض
الاتفاقيات الدولية،
وإلى لائحة تنظيم تصدير المخلفات الصادرة بالقرار رقم ٢٠٢١/١٥،
وإلى موافقة وزارة المالية،
وبناء على ما تقتضيه المصلحة العامة.

تقرر

المادة الأولى

تجرى التعديلات المرفقة على لائحة تنظيم تصدير المخلفات المشار إليها.

المادة الثانية

يلغى كل ما يخالف التعديلات المرفقة، أو يتعارض مع أحكامها.

المادة الثالثة

ينشر هذا القرار في الجريدة الرسمية، ويعمل به من اليوم التالي لتاريخ نشره.

صدر في: ٩ من ذي القعدة ١٤٤٤هـ

الموافق: ٢٩ من مايو ٢٠٢٣م

د. عبدالله بن علي العمري

رئيس هيئة البيئة

تعديلات على بعض أحكام لائحة تنظيم تصدير المخلفات

المادة (١)

يستبدل بنص المادة (٨) من لائحة تنظيم تصدير المخلفات المشار إليها، النص الآتي:
"تفرض الهيئة غرامة إدارية لا تقل عن (١٠٠٠) ألف ريال عماني، ولا تزيد على (١٥٠٠٠) خمسة عشر ألف ريال عماني، وتضاعف الغرامة عند تكرار المخالفة".

المادة (٢)

يستبدل بالبندين (٢) و(٩) من ملحق رسوم ترخيص تصدير المخلفات المرفق باللائحة تنظيم تصدير المخلفات المشار إليها، البنود الآتيان:

م	أصناف المخلفات	رسوم التصدير لكل وحدة قياس بالريال العماني	وحدة القياس
٢	الزيوت بأنواعها	(٨) ثمانية ريال عماني	(٢٠٠ لتر) للبرميل
٩	الإطارات المستعملة ذات الحجم الكبير	(٣٠) ثلاثون ريال عماني	طن

المادة (٣)

تضاف مادة جديدة برقم (٦) مكررا إلى لائحة تنظيم تصدير المخلفات المشار إليها، نصها الآتي:
"يتحمل المصدر على نفقته الخاصة تبعات وتكاليف مسؤولية إرجاع المخلفات الخطرة إلى دولة التصدير إن ثبت حدوث اتجار غير مشروع لها".

المادة (٤)

يضاف بند جديد برقم (١٠) إلى ملحق رسوم ترخيص تصدير المخلفات المرفق باللائحة تنظيم تصدير المخلفات المشار إليها، نصه الآتي:

م	أصناف المخلفات	رسوم التصدير لكل وحدة قياس بالريال العماني	وحدة القياس
١٠	الإطارات المستعملة ذات الحجم الصغير	(٢٠) عشرون ريال عماني	طن

إعلانات رسمية

إعلانات تجارية

وزارة التجارة والصناعة وترويج الاستثمار

إعلان

يعلن المكتب الوطني للملكية الفكرية عن تسجيل النماذج الصناعية وفقا لأحكام قانون حقوق الملكية الصناعية الصادر بالمرسوم السلطاني رقم ٢٠٠٨/٦٧.

الوصف المختصر باللغة العربية لتصميم صناعي

رقم الطلب: OM/ID/2023/00005	(٢١)		<p>سلطنة عمان وزارة التجارة والصناعة وترويج الاستثمار المديرية العامة للتجارة المكتب الوطني للملكية الفكرية</p>	
تاريخ التقديم: 29/5/2023	(٢٢)			
رقم الشهادة المسجلة:	(١١)			
تاريخ التسجيل:	(١٥)			
	(٤٥)			
Loc Cl.	تصنيف لوكارنو	(51)		
اسم وعنوان مالك الطلب: هيثم بن عبدالله بن مبارك السناني، محافظة مسقط، سلطنة عمان	١	(٧١)		
	٢			
	٣			
اسم وعنوان المصمم: هيثم بن عبدالله بن مبارك السناني، محافظة مسقط، سلطنة عمان	١	(٧٢)		
	٢			
	٣			
	١	(٧٣)		
	٢			
	١	(٧٤)		
	٢			
	٣			
بيانات الأسبقية:		(٣٠)		
عدد التصميمات في الطلب: ٣		(٢٨)		
اسم التصميم: تصميم أرضية النعال الكعب والمسطح وتصميم باطن النعال الإسفنجي لراحة القدمين.		(٥٤)		
وصف التصميم: تصميم أرضية كعب النعال وتصميم الأرضيات المسطحة للنعال وتصميم القاعدة الإسفنجية لراحة القدمين.		(٥٥)		
				

إعلان

يعلن المكتب الوطني للملكية الفكرية عن طلبات البراءات المقبولة، وعلى كل ذي مصلحة الحق في الاعتراض أمام الدائرة خلال (١٢٠) يوما من تاريخ النشر وذلك طبقا للمادة (٩-٥-ج) وفقا لأحكام قانون حقوق الملكية الصناعية الصادر بالمرسوم السلطاني رقم ٢٠٠٨/٦٧ والمادة (٣١) من لائحته التنفيذية الصادرة بالقرار الوزاري رقم ٢٠٠٨/١٠٥.

رموز البيانات البيلوجرافية

الرمز	البيان البيلوجرافي
٢١	رقم الطلب
٢٢	تاريخ تقديم الطلب
٣١	رقم الأسبقية
٣٢	تاريخ الأسبقية
٣٣	بلد الأسبقية
٥٤	تسمية الاختراع
٥٧	الوصف المختصر
٧١	اسم طالب البراءة
٧٢	اسم المخترع
٧٣	اسم الممنوح له الحق في الملكية

OM/P/2018/00073 (٢١)

25/3/2018 (٢٢)

PCT/US2016/055198 (٣١)

3/10/2016 (٣٢)

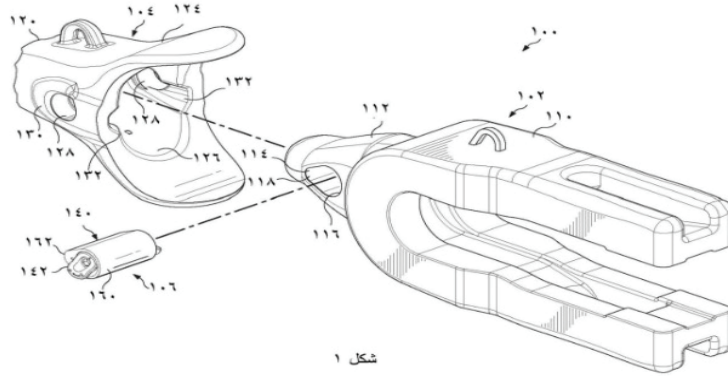
US (٣٣)

(٥٤) تجميع أسنان حفر مع تجميع أسنان إقفال.

EXCAVATING TOOTH ASSEMBLY WITH LOCKING PIN ASSEMBLY.

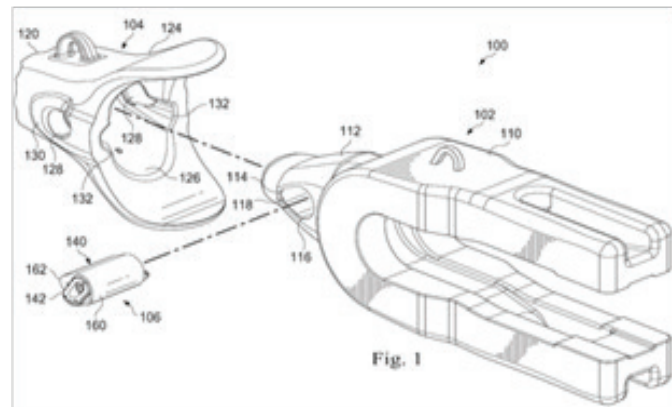
(٥٧) يتعلق الاختراع الحالي بتجميع دبوس إقفال لتثبيت عنصر إقتران أرضي إلى

تركيب دعم قد يتضمن قسم جسم وقد يتضمن قسم عمود مرتب ضمن قسم الجسم وقابل للتدوير بين موقع أول الذي يمنع ميكانيكيا إزالة عنصر الإقتران بالأرض من تركيب الدعم وموقع ثاني يسمح بإزالة عنصر الإقتران بالأرض من تركيب الدعم، عمود حدبة مرتب بقابلية دوران ضمن قسم العمود وقد يرتب للتمازج مع قسم العمود للدوران في مدى حركة أول ولتطبيق قوة تدويرية على قسم العمود في مدى حركة ثاني، قد يتشكل عنصر الإقفال الممدد بشكل شعاعي للتدخل ميكانيكيا بشكل انتقائي في أحد أجزاء العمود وقسم الجسم لمنع دوران قسم العمود نسبة إلى قسم الجسم انتقائيا.



شكل ١

A locking pin assembly for securing a ground engaging element to a support structure may include a body portion and may include a shaft portion disposed within the body portion and rotatable between a first position that mechanically inhibits removal of a ground engaging element from a support structure and a second position that permits removal of the ground engaging element from the support structure. A camshaft may be rotatably disposed within the shaft portion and may be arranged to cooperate with the shaft portion to rotate through a first range of motion and to apply a rotational force on the shaft portion through a second range of motion. A radially extending locking element may be configured to selectively mechanically interfere with one of the shaft portion and the body portion to selectively prevent rotation of the shaft portion relative to the body portion002E.



HENSLEY INDUSTRIES, INC.

(٧١) هنسلي إنديستريز، إنك

VEGUNTA, Venkata Prakash

(٧٢) فنكاتا براكاش فيغونتا

BILAL, Mohamad Youssef

محمد يوسف بلال

OM/P/2019/00072 (٢١)

24/2/2019 (٢٢)

PCT/US2017/048624 (٣١)

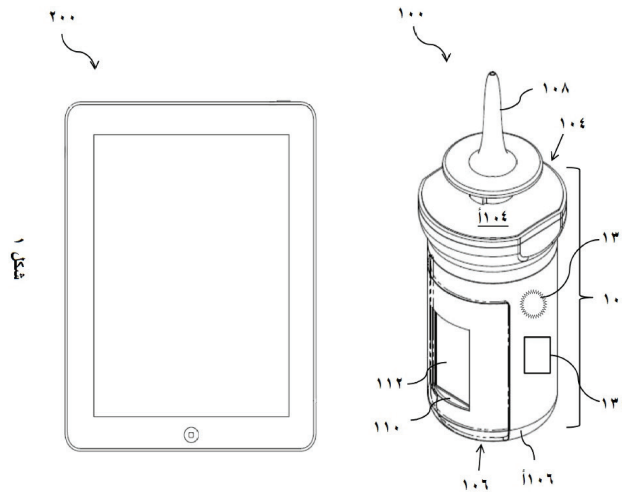
25/8/2016 (٣٢)

US (٣٣)

(٥٤) نظام وطريقة لعلاج طبي متحكم فيه.

SYSTEM AND METHOD FOR CONTROLLED MEDICAL THERAPY.

(٥٧) يتعلق الاختراع الحالي بنظام وطريقة لتوزيع دواء من خلال جهاز متحكم فيه زمنيا متصل بمنصة ويب (شبكة). يتضمن النظام جهاز توزيع متصل لاسلكيا بجهاز حوسبة. يمكن استخدام منصة ويب على جهاز الحوسبة من أجل برمجة جهاز التوزيع بمتغيرات مثل رقم الجرعة، والفترة الزمنية الدنيا بين الجرعات، وما شابه ذلك. بناء على المتغيرات المبرمجة، سيقوم ملف لولبي في جهاز التوزيع بالإقفال والفتح بناء على الجرعات التي تم إعطاؤها والوقت بين الجرعات.



The present invention relates to a system and method for dispensing medication through a time controlled device linked to a web platform. The system includes a dispensing device in wireless communication with a computing device. A web platform on the computing device can be used to program the dispensing device with parameters such as the dosage number, minimum time period between dosages, and the like. Based on the programmed parameters, a solenoid in the dispensing device will lock or unlock based on dosages administered and the time between dosages.

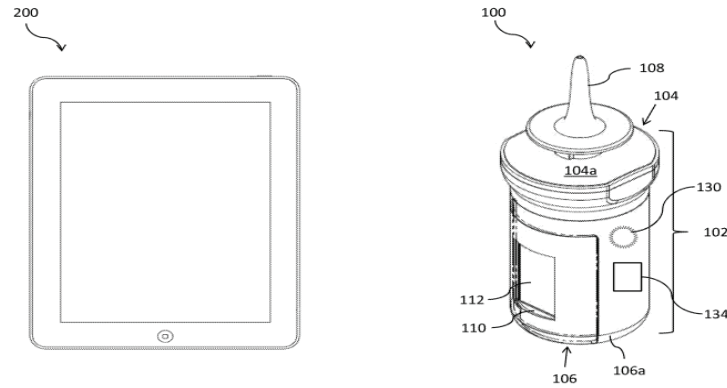


FIG. 1

VALIDOSE, INC

LAPIDUS, Kyle

KALYANPUR, Arjun

SAFIAN, Nicholas

BOTHA, Marcel

(٧١) فاليدوس، إنك

(٧٢) لابيدوس، كايل

كاليانبور، أرجون

سافيان، نيكولاس

بوثا، مارسيل

OM/P/2018/00080 (٢١)

1/4/2018 (٢٢)

PCT/US2016/038885 (٣١)

23/6/2016 (٣٢)

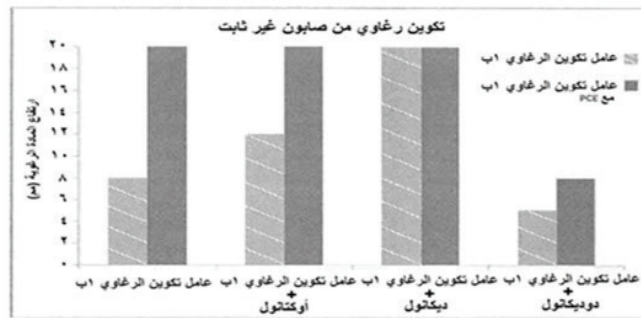
US (٣٣)

(٥٤) عوامل تعديل مادة رغوية لأنواع ملاط أسمنتي وطرق ومنتجات ذات صلة.

FOAM MODIFIERS FOR CEMENTITIOUS SLURRIES, METHODS,
AND PRODUCTS.

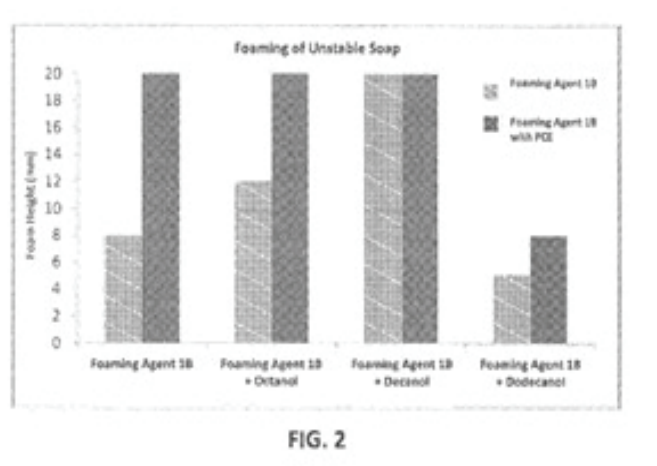
(٥٧) يتعلق الاختراع الحالي بالكشف عن عامل تعديل مادة رغوية، على سبيل المثال،

مفيد لأنواع الملاط من الجبس أو الأسمنت. يشتمل عامل تعديل المادة الرغوية على كحول دهني تتم إضافته إلى ملاط جبس أو أسمنت يتضمن عامل تكوين رغوي، مثل خافض للتوتر السطحي من سلفات ألكيل، يمكن أن يكون الكحول الدهني عبارة عن C6-C16 كحول دهني في بعض التجسيديات، يمكن استخدام عامل تعديل المادة الرغوية المذكور الذي يمكن أن يتم استخدامه، على سبيل المثال، لتثبيت المادة الرغوية، تقليل فاقد عامل تكوين الرغوي، تحسين التحكم في حجم الفراغات في المنتج النهائي، وتحسين عملية تصنيع لوح الجبس.



شكل ٢

Disclosed is a foam modifier, e.g., useful for gypsum or cement slurries. The foam modifier comprises a fatty alcohol that is added to a gypsum or cement slurry that includes foaming agent, such as an alkyl sulfate surfactant. The fatty alcohol can be a C6-C16 fatty alcohol in some embodiments. The use of such a foam modifier can be used, for example, to stabilize the foam, reduce waste of foaming agent, improve void size control in the final product, and improve the gypsum board manufacturing process.



United States Gypsum Company

(٧١) يونائيد ستيتس جيبسوم كومباني

Annamaria Vilinska

(٧٢) أناماريا فيلنسكا

Alfred C. Li

ألفريد سي لي

Weixin D. Song

ويكسين دي سونج

OM/P/2016/00302 (٢١)

16/10/2016 (٢٢)

PCT/US2015/025982 (٣١)

15/4/2015 (٣٢)

US (٣٣)

(٥٤) صيغ إيبوكسي أساسها الماء لمقاومة الحريق.

WATER-BASED EPOXY FORMULATIONS FOR APPLIED FIREPROOFING
ORODISPERSIBLE.

(٥٧) يتعلق الاختراع الحالي بتركيبات طلاء، ومجموعات، وطرق لوضعها، للاستخدام مع مواد مقاومة للحريق. وتكون تركيبات الطلاء فعالة للتحكم في معدل تجفيف وانكماش مواد مكافحة للحريق. ويمكن وضع تركيبات الطلاء كذلك على مواد مكافحة الحريق بعد أن يتم وضع هذه المواد على ركيزة بفترة وجيزة.



شكل 1

The present disclosure relates to coating compositions, kits, and methods of applying the same, for use with fireproofing materials. The coating compositions are effective to control the drying rate and shrinkage of fireproofing materials. The coating compositions are also able to be applied to fireproofing materials shortly after these materials have been applied to a substrate.

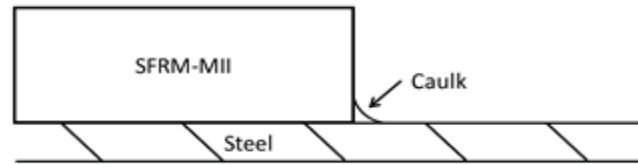


FIGURE 1

(٧١) يونائيد ستيتس مينيرال بروداكتس كومباني

UNITED STATES MINERAL PRODUCTS COMPANY

KREH, Robert, Paul

(٧٢) كرية، روبيرت، بول

OM/P/2018/00261 (٢١)

30/8/2018 (٢٢)

PCT/US2017/020458 (٣١)

2/3/2017 (٣٢)

US (٣٣)

(٥٤) آلة تصوير انتقائية كيميائيا لتصوير مائع تكوين جوفي وطريقة لاستخدامها.
CHEMICALLY-SELECTIVE IMAGER FOR IMAGING FLUID OF A SUBSURFACE
FORMATION AND METHOD OF USING SAME ORODISPERSIBLE.

(٥٧) يكشف الاختراع الحالي عن آلة تصوير وطريقة لتصوير مائع تكوين جوفي. تتضمن آلة التصوير مبيت له جدار جانبي يحدد ممر لاستقبال عينة جوفية من التكوين الجوفي عبره. يتم وضع المبيت في أداة أسفل البئر ويكون به مدخل للمائع لاستقبال المائع من التكوين الجوفي في الممر. تتضمن آلة التصوير أيضا مغناطيسا دائما موضوعا في الجدار الجانبي للمبيت، ملف تردد لاسلكي موضوع في الجدار الجانبي للمبيت بين المغناطيس الدائم والممر، مجال تدرج في الجدار الجانبي للمبيت بين المغناطيس الدائم وملف التردد اللاسلكي، وآلة تصوير انتقائية كيميائيا. تتصل آلة التصوير الانتقائية كيميائيا على نحو فعال بملف التردد اللاسلكي لتوليد نبضات الترددات انتقائيا وفقا لتسلسل نبضات بموجبه يتم الحصول على قياسات المائع الفردية للعينة.

An imager and method for imaging fluid of a subsurface formation is disclosed. The imager includes a housing having a sidewall defining a passage to receive a core sample of the subsurface formation therethrough. The housing is positioned in a downhole tool and has a fluid inlet to receive fluid from the subsurface formation into the passage. The imager also includes a permanent magnet positioned in the sidewall of the housing, a radio frequency coil positioned in the sidewall of the housing between the permanent magnet and the passage, a gradient field in the sidewall of the housing between the permanent magnet and the radio frequency coil, and a chemically-selective imager. The chemically-selective imager is operatively connected to the radio frequency coil to selectively pulse frequencies according to a pulse sequence whereby individual fluid measurements of the sample are generated.

(٧١) شل انترناشنال ريسرش ماتشابيج بي. في

Shell Internationale Research Maatschappij B.V

APPEL, Matthias

(٧٢) ماثياس أبل

ANGER, Benjamin Charles

بينجامين تشارلز أنجر

DE JONG, Hilko

هيلكو دي يونج

GLADDEN, Lynn Faith

لين فايت، جلادين

MANTLE, Michael David

ميشيل ديفيد مانتلي

SEDERMAN, Andrew John

آندرو جون سيديرمان

RAMSKILL, Nicholas Phil

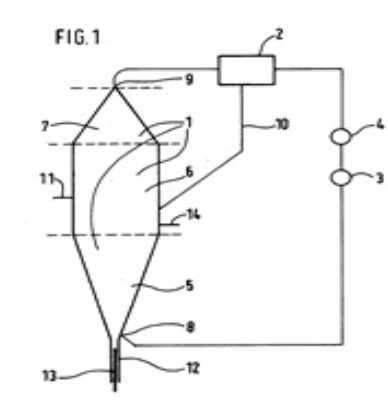
نيكولاس فيليب رامسكيل

- OM/P/2013/00215 (٢١)
 1/9/2013 (٢٢)
 PCT/EP2012/000961 (٣١)
 2/3/2012 (٣٢)
 EP (٣٣)

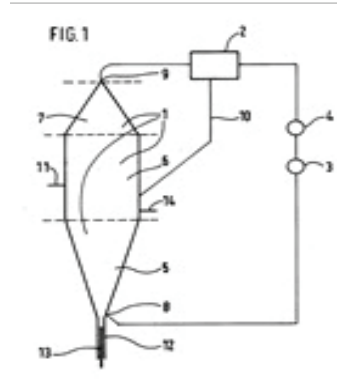
(٥٤) تجميعية المفاعل المرنة لبلمرة الاوليفينات .

CHEMICALLY-SELECTIVE FLEXIBLE REACTOR ASSEMBLY FOR
 POLYMERIZATION OF OLEFINS.

(٥٧) يختص الاختراع بتجميعية المفاعل من أجل إنتاج البولييميرات شاملة بما في ذلك مفاعل الطبقة الرقيقة المميعة (١) المشتملة على المنطقة السفلي (٥)، والمنطقة الوسطى (٦) والمنطقة العلوية (٧) والمدخل (٨) من أجل الغاز المتميع الواقع في المنطقة السفلي (٥) والمخرج (٩) من أجل الغاز المتميع الواقع في المنطقة العلوية (٧)، المخرج (٩) من أجل الغاز المتميع على أن يقترن مع مفاعل الطبقة الرقيقة المميعة (١) عن طريق المدخل (٨)، القطر القطاعي العرضي المكافئ للمنطقة السفلي (٥) على أن تزيد بشكل فردي في ما يتعلق بإتجاه التدفق للغاز المتميع من خلال مفاعل الطبقة الرقيقة المميعة، المنطقة الوسطى (٦) ذات القطر القطاعي العرضي المكافئ الثابت تماما في ما يتعلق بإتجاه التدفق للغاز المتميع من خلال مفاعل الطبقة الرقيقة المميعة، القطر القطاعي العرضي المكافئ للمنطقة العلوية (٧) على أن ينخفض بشكل فردي في ما يتعلق بإتجاه التدفق للغاز المتميع من خلال مفاعل الطبقة الرقيقة المميعة، حيث تكون نسبة إرتفاع مفاعل الطبقة الرقيقة المميعة إلى القطر القطاعي العرضي المكافئ للمنطقة المتوسطة لمفاعل الطبقة الرقيقة المميعة من ٢ - ١٠، وحيث ثمة ممر مرور غير مسدود في اتجاه التدفق للغاز المتميع من خلال مفاعل الطبقة الرقيقة المميعة من المنطقة السفلي (٥) إلى المنطقة العلوية (٧).



The invention relates to a reactor assembly for the production of polymers including a fluidized bed reactor (1) comprising a bottom zone (5), a middle zone (6) and an upper zone (7), an inlet (8) for the fluidization gas located in the bottom zone (5), an outlet (9) for the fluidization gas located in the upper zone (7); the outlet (9) for the fluidization gas being coupled with the fluidized bed reactor (1) via inlet (8); the equivalent cross-sectional diameter of the bottom zone (5) being monotonically increasing with respect to the flow direction of the fluidization gas through the fluidized bed reactor; the middle zone (6) having an essentially constant equivalent cross-sectional diameter with respect to the flow direction of the fluidization gas through the fluidized bed reactor; the equivalent cross-sectional diameter of the upper zone (7) being monotonically decreasing with respect to the flow direction of the fluidization gas through the fluidized bed reactor; wherein that the ratio of the height of the fluidized bed reactor to the equivalent cross-sectional diameter of the middle zone of the fluidized bed reactor is from 2 to 10; and wherein there is an unobstructed passageway in the direction of flow of the fluidization gas through the fluidized bed reactor from the bottom zone (5) to the upper zone (7).



Borealis AG

Eriksson, Erik

BERGSTRA, MICHEL

NYFORS, Klaus

Weickert, Gunt

(٧١) بوريليس ايه جي

(٧٢) إريك أيريكسون

ميشيل بيرجسترا

كلاوس نيفورس

جونتير فيكيرت

إعلان

يعلن المكتب الوطني للملكية الفكرية عن طلبات تسجيل العلامات التجارية المقبولة وفقاً لأحكام قانون (نظام) العلامات التجارية لدول مجلس التعاون لدول الخليج العربية الصادر بالمرسوم السلطاني رقم ٢٠١٧/٣٣.

GLOBINVEST

طلب تسجيل العلامة التجارية رقم: ١١٩٥١٤
في الفئة ٣٦ من أجل السلع/الخدمات:
استثمار الأموال والتقسيط.

باسم: الشركة الدولية العالمية للاستثمار ش.م.ع.م.
الجنسية: عمانية
العنوان: سلطنة عمان
تاريخ تقديم الطلب: ٢٠١٨/٥/٢٢

baba بابا
cafe كافيه

طلب تسجيل العلامة التجارية رقم: ١٥١٥٥٧
في الفئة ٤٣ من أجل السلع/الخدمات:
خدمات المقاهي.

باسم: واحة النجد الحديثة
الجنسية: عمانية
العنوان: سلطنة عمان
تاريخ تقديم الطلب: ٢٠٢٢/١/٣

طلب تسجيل العلامة التجارية رقم: ١٥٧٧٠٦

في الفئة ٣٥ من أجل السلع/الخدمات:

تسويق (بيع التذكارات واللوحات وبيع العطور ومستحضرات التجميل وصابون الزينة
والبخور بيع العبايات النسائية والشيل بيع النظارات بيع الهدايا وبيع الزهور الطبيعية
والصناعية بيع الملابس الجاهزة).



باسم: خديجة اللواتية للتجارة

الجنسية: عمانية

العنوان: سلطنة عمان

تاريخ تقديم الطلب: ٢٠٢٢/٩/١٤

طلب تسجيل العلامة التجارية رقم: ١٥٨٣٥٣

في الفئة ٤٣ من أجل السلع/الخدمات:

خدمات المطاعم المؤقتة أو المتنقلة الكانتينات، خدمات المطاعم، خدمات مطاعم تقديم
الوجبات الخفيفة، خدمات مطاعم واشوكو، خدمات مطاعم معكرونة أودون وسوبا.



باسم: مشاريع النماء الفريدة للتجارة

الجنسية: عمانية

العنوان: سلطنة عمان

تاريخ تقديم الطلب: ٢٠٢٢/١٠/٣

MRA International

طلب تسجيل العلامة التجارية رقم: ١٥٩٥٧٩

في الفئة ٤٣ من أجل السلع/الخدمات:

خدمات مكاتب تأمين الإقامة الفنادق والنزل، (توفير المأكولات والمشروبات، المطاعم، المقاهي، الكافيتريات، المقاصف (الكافيتينات)، تقديم الطعام والشراب، الخدمة الذاتية، المطاعم، مطاعم الوجبات السريعة ومطاعم الوجبات الخفيفة، صالونات الآيس كريم، الخدمات الفندقية، المطاعم، محلات الشاي، متجر العصائر).

باسم: مانيلراياروث هولدينغز برايفت ليمتد

الجنسية: هندية

العنوان: ٤٠٠/١٠، ايه بي سي، باياد تاورز، او.ه. في. رود، تيليشيري، كانور،

كيرلا ٦٧٠١٠١، الهند

تاريخ تقديم الطلب: ٢٠٢٢/١١/١٣

اسم الوكيل: الأولى للملكية الفكرية

العنوان: سلطنة عمان



طلب تسجيل العلامة التجارية رقم: ١٦٣٧٥٩

في الفئة ٤٣ من أجل السلع/الخدمات:

خدمات المطاعم.

باسم: الماس للضيافة

الجنسية: عمانية

العنوان: سلطنة عمان

تاريخ تقديم الطلب: ٢٠٢٣/٤/١٠

طلب تسجيل العلامة التجارية رقم: ١٦٤٤٤١

في الفئة ٣٩ من أجل السلع/الخدمات:

خدمات النقل لارتياح الأماكن السياحية، ترتيب الرحلات السياحية.



باسم: فنادق ومنتجعات جبال الحجر

الجنسية: عمانية

العنوان: سلطنة عمان

تاريخ تقديم الطلب: ٢٠٢٣/٥/٩

طلب تسجيل العلامة التجارية رقم: ١٦٤٤٤٢

في الفئة ٣٥ من أجل السلع/الخدمات:

البيع بالتجزئة في المتاجر المتخصصة لأدوات ومعدات إطفاء الحريق والأمن والسلامة

أعمال استشارية.



باسم: جزيرة مصيرة العالمية

الجنسية: عمانية

العنوان: سلطنة عمان

تاريخ تقديم الطلب: ٢٠٢٣/٥/٩



طلب تسجيل العلامة التجارية رقم: ١٦٤٤٤٣
في الفئة ٣٧ من أجل السلع/الخدمات:
مقاولات البناء.

باسم: إجادة الهندسية

الجنسية: عمانية

العنوان: سلطنة عمان

تاريخ تقديم الطلب: ٢٠٢٣/٥/٩

طلب تسجيل العلامة التجارية رقم: ١٦٤٤٤٥

في الفئة ٤٣ من أجل السلع/الخدمات:

خدمات المقاهي، خدمات الكافيتريات، خدمات النزل، خدمات المطاعم، خدمات مطاعم
تقديم الوجبات الخفيفة.



باسم: البريق للأعمال المميزة

الجنسية: عمانية

العنوان: سلطنة عمان

تاريخ تقديم الطلب: ٢٠٢٣/٥/٩



طلب تسجيل العلامة التجارية رقم: ١٦٤٤٤٦
في الفئة ٢٥ من أجل السلع/الخدمات:
إزار وفانيلة.

باسم: _____
النجم الرافع للتجارة والمقاولات
الجنسية: _____
عمانية
العنوان: _____
سلطنة عمان
تاريخ تقديم الطلب: ٢٠٢٣/٥/٩



طلب تسجيل العلامة التجارية رقم: ١٦٤٤٤٨
في الفئة ٣٥ من أجل السلع/الخدمات:
بيع المواد الغذائية.

باسم: _____
أطيب للأعمال الحديثة
الجنسية: _____
عمانية
العنوان: _____
سلطنة عمان
تاريخ تقديم الطلب: ٢٠٢٣/٥/٩



طلب تسجيل العلامة التجارية رقم: ١٦٤٤٥٠
في الفئة ٤٠ من أجل السلع/الخدمات:
تفصيل الملابس، خياطة الملابس.

باسم: أصائل العز المتميزة

الجنسية: عمانية

العنوان: سلطنة عمان

تاريخ تقديم الطلب: ٢٠٢٣/٥/٩

طلب تسجيل العلامة التجارية رقم: ١٦٤٤٥١

في الفئة ٣٢ من أجل السلع/الخدمات:

عصائر فواكه، مياه شرب مشروبات، مياه معدنية مشروبات، شراب اللوز، مشروبات فواكه
أو خضار مخلوطة.



باسم: ظفار للأغذية والاستثمار

الجنسية: عمانية

العنوان: سلطنة عمان

تاريخ تقديم الطلب: ٢٠٢٣/٥/٩

طلب تسجيل العلامة التجارية رقم: ١٦٤٤٥٣

في الفئة ١ من أجل السلع/الخدمات:

أحماض، حمض الكلوردريك، كبريتيد البنزويك، كيماويات صناعية، حمض الهيدروكلوريك، دياستاز لغايات صناعية، مبادلات أيونية كيماويات، حمض الهيدروفلوريك، إضافات كيميائية إلى مبيدات الفطريات، غازات مصددة لغايات صناعية، أحماض معدنية، فسفات سماد، فسفور، كبريت، أحماض الكبريتونيك، حمض الكبريتيك، كلوريدات، كبريتات، سناج الكربون لغايات صناعية، ملينات لغايات صناعية، ليسيثين للأغراض الصناعية، حمض الغلوتاميك للاستخدام الصناعي، هضامة عضوية سماد.



باسم: شركة ظفار الوطنية للصناعات البتروكيماوية

الجنسية: عمانية

العنوان: سلطنة عمان

تاريخ تقديم الطلب: ٢٠٢٣/٥/٩



طلب تسجيل العلامة التجارية رقم: ١٦٤٤٥٥

في الفئة ٤٣ من أجل السلع/الخدمات:

خدمات المقاهي.

باسم: الموج الأبيض للتجارة

الجنسية: عمانية

العنوان: سلطنة عمان

تاريخ تقديم الطلب: ٢٠٢٣/٥/٩

طلب تسجيل العلامة التجارية رقم: ١٦٤٤٥٦
في الفئة ٤٣ من أجل السلع/الخدمات:
خدمات الكافتيريات، خدمات المقاهي، خدمات المطاعم المؤقتة أو المتنقلة الكانتينات،
خدمات المطاعم، تزيين الطعام، تزيين الكيك (الكاتو).



باسم: اللبان الأصفر للتجارة
الجنسية: عمانية
العنوان: سلطنة عمان
تاريخ تقديم الطلب: ٢٠٢٣/٥/٩



طلب تسجيل العلامة التجارية رقم: ١٦٤٤٥٧
في الفئة ٤٣ من أجل السلع/الخدمات:
خدمات المطاعم والمقاهي.

باسم: جميل المشيفري للتجارة
الجنسية: عمانية
العنوان: سلطنة عمان
تاريخ تقديم الطلب: ٢٠٢٣/٥/٩

طلب تسجيل العلامة التجارية رقم: ١٦٤٤٥٨

في الفئة ٧ من أجل السلع/الخدمات:

عدد آلية (آلات وعدد آلية)، مكائن بخلاف المستخدمة في المركبات البرية (محركات ومكائن) (عدا ما كان منها للمركبات البرية)، وصلات قارئة بخلاف المستخدمة للمركبات البرية (قارئات آلية وعناصر نقل الحركة) (عدا ما كان منها للمركبات البرية))، معدات زراعية عدا ما يدار باليد، أجهزة تفقيس البيض.



باسم: شينكسي شين ليو

الجنسية: إماراتية

العنوان: الإمارات العربية المتحدة

تاريخ تقديم الطلب: ٢٠٢٣/٥/٩

اسم الوكيل: الطرق الفنية للملكية الفكرية

العنوان: سلطنة عمان



طلب تسجيل العلامة التجارية رقم: ١٦٤٤٦٠

في الفئة ٣٠ من أجل السلع/الخدمات:

بن غير محمص، شاي، توابل، قهوة.

باسم: مخزن البن

الجنسية: عمانية

العنوان: سلطنة عمان

تاريخ تقديم الطلب: ٢٠٢٣/٥/١٠



طلب تسجيل العلامة التجارية رقم: ١٦٤٤٦١

في الفئة ٣٧ من أجل السلع/الخدمات:

تركيب وإصلاح الأجهزة الكهربائية، تركيب وصيانة وإصلاح الآلات والمعدات المكتبية، إصلاح أجهزة التصوير الفوتوغرافي.

باسم: أمواج السما الذهبية للتجارة والمقاولات

الجنسية: عمانية

العنوان: سلطنة عمان

تاريخ تقديم الطلب: ٢٠٢٣/٥/١٠



طلب تسجيل العلامة التجارية رقم: ١٦٤٤٦٢

في الفئة ٣٠ من أجل السلع/الخدمات:

صنع الحلويات العربية تشمل المعمول وخلافه.

باسم: الأغذية الطبيعية

الجنسية: عمانية

العنوان: سلطنة عمان

تاريخ تقديم الطلب: ٢٠٢٣/٥/١٠



طلب تسجيل العلامة التجارية رقم: ١٦٤٤٦٥

في الفئة ٣٥ من أجل السلع/الخدمات:

البيع بالتجزئة في المتاجر المتخصصة لمواد البناء.

باسم: فوركي لمواد البناء ومستلزماتها

الجنسية: عمانية

العنوان: سلطنة عمان

تاريخ تقديم الطلب: ٢٠٢٣/٥/١٠



طلب تسجيل العلامة التجارية رقم: ١٦٤٤٦٧

في الفئة ٤٤ من أجل السلع/الخدمات:

تصنيف الشعر وأنواع التجميل للنساء.

باسم: واحة العبير للاستثمار

الجنسية: عمانية

العنوان: سلطنة عمان

تاريخ تقديم الطلب: ٢٠٢٣/٥/١٠

طلب تسجيل العلامة التجارية رقم: ١٦٤٤٧١

في الفئة ٤٣ من أجل السلع/الخدمات:

حجز النزل (حجز شاليهات أو استراحات)، خدمات مخيمات العطلات أماكن إقامة،
تأجير المباني المتنقلة، حجز أماكن الإقامة المؤقتة.



باسم: شركة شاليهات العالمية

الجنسية: عمانية

العنوان: سلطنة عمان

تاريخ تقديم الطلب: ٢٠٢٣/٥/٩



طلب تسجيل العلامة التجارية رقم: ١٦٤٤٧٢

في الفئة ٤٣ من أجل السلع/الخدمات:

خدمات المقاهي، خدمات الكافيتريات، خدمات المطاعم.

باسم: أبو فيصل السعدي للتجارة

الجنسية: عمانية

العنوان: سلطنة عمان

تاريخ تقديم الطلب: ٢٠٢٣/٥/١٠

طلب تسجيل العلامة التجارية رقم: ١٦٤٤٧٤

في الفئة ٤٤ من أجل السلع/الخدمات:

خدمات صالونات التجميل، خدمات تسريح الشعر، العناية بأظافر اليدين، خدمات العناية بالجمال، إزالة الشعر بالشمع.



باسم: سحائب الخليج للاستثمار

الجنسية: عمانية

العنوان: سلطنة عمان

تاريخ تقديم الطلب: ٢٠٢٣/٥/٩

طلب تسجيل العلامة التجارية رقم: ١٦٤٤٧٧

في الفئة ٤٣ من أجل السلع/الخدمات:

خدمات المطاعم.

MMARI SMOKE HOUSE

باسم: مطاعم ماري

الجنسية: عمانية

العنوان: سلطنة عمان

تاريخ تقديم الطلب: ٢٠٢٣/٥/٩

طلب تسجيل العلامة التجارية رقم: ١٦٤٤٧٩

في الفئة ٣٦ من أجل السلع/الخدمات:

مكاتب العقارات والشقق السكنية (المقاومات والبناء والتشييد)، الشؤون العقارية (المقاومات والبناء والتشييد).



باسم: مشاريع البحار السبعة الحديثة

الجنسية: عمانية

العنوان: سلطنة عمان

تاريخ تقديم الطلب: ٢٠٢٣/٥/١٠



طلب تسجيل العلامة التجارية رقم: ١٦٤٤٨٠

في الفئة ٤٣ من أجل السلع/الخدمات:

خدمات المقاهي، خدمات المطاعم.

باسم: مشاريع أطياب الحديثة

الجنسية: عمانية

العنوان: سلطنة عمان

تاريخ تقديم الطلب: ٢٠٢٣/٥/٩



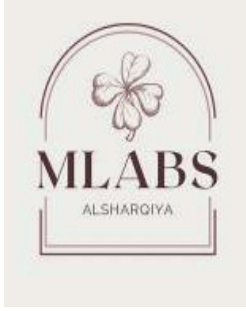
طلب تسجيل العلامة التجارية رقم: ١٦٤٤٨٥
في الفئة ٤٤ من أجل السلع/الخدمات:
صيدلية.

باسم: الديباج الماسي للمشاريع والإنشاءات العصرية
الجنسية: عمانية
العنوان: سلطنة عمان
تاريخ تقديم الطلب: ٢٠٢٣/٥/٩



طلب تسجيل العلامة التجارية رقم: ١٦٤٤٩٥
في الفئة ٣٥ من أجل السلع/الخدمات:
بيع الملابس الجاهزة وملحقاتها.

باسم: صحاري الدوحة للتجارة
الجنسية: عمانية
العنوان: سلطنة عمان
تاريخ تقديم الطلب: ٢٠٢٣/٥/٩



طلب تسجيل العلامة التجارية رقم: ١٦٤٤٩٨
في الفئة ٤٠ من أجل السلع/الخدمات:
تفصيل وخطاطة الملابس النسائية.

باسم: عالم التطريز للتجارة
الجنسية: عمانية
العنوان: سلطنة عمان
تاريخ تقديم الطلب: ٢٠٢٣/٥/٩

سهام للتسوق

طلب تسجيل العلامة التجارية رقم: ١٦٤٤٩٩
في الفئة ٣٥ من أجل السلع/الخدمات:
برادات.

باسم: سهام العاصمة
الجنسية: عمانية
العنوان: سلطنة عمان
تاريخ تقديم الطلب: ٢٠٢٣/٥/٩



طلب تسجيل العلامة التجارية رقم: ١٦٤٥٠٥
في الفئة ٤٣ من أجل السلع/الخدمات:
خدمات المقاهي.

باسم: سيف الساعدي للتجارة
الجنسية: عمانية
العنوان: سلطنة عمان
تاريخ تقديم الطلب: ٢٠٢٣/٥/٩

طلب تسجيل العلامة التجارية رقم: ١٦٤٥١٦
في الفئة ٣٥ من أجل السلع/الخدمات:
البيع بالتجزئة في المتاجر المتخصصة للمصار والكما العمانية.



باسم: ضنك للتنمية والأعمال الشاملة
الجنسية: عمانية
العنوان: سلطنة عمان
تاريخ تقديم الطلب: ٢٠٢٣/٥/٩

طلب تسجيل العلامة التجارية رقم: ١٦٤٥١٩
في الفئة ٣٧ من أجل السلع/الخدمات:
محطات خدمات السيارات (غسيل، تبديل زيوت، العناية بالمحركات والصيانة) والعناية
بالسيارات.



باسم: بارون الشرق الأوسط
الجنسية: عمانية
العنوان: سلطنة عمان
تاريخ تقديم الطلب: ٢٠٢٣/٥/١٠



طلب تسجيل العلامة التجارية رقم: ١٦٤٥٢٣
في الفئة ٣٩ من أجل السلع/الخدمات:
النقل اللوجيستي.

باسم: فانس للخدمات اللوجستية والأعمال
الجنسية: عمانية
العنوان: سلطنة عمان
تاريخ تقديم الطلب: ٢٠٢٣/٥/٩



طلب تسجيل العلامة التجارية رقم: ١٦٤٥٣٠

في الفئة ٣٩ من أجل السلع/الخدمات:

مكتب سفريات.

باسم: مجموعة الباز الاستثمارية ش.ش.و

الجنسية: عمانية

العنوان: سلطنة عمان

تاريخ تقديم الطلب: ٢٠٢٣/٥/٩

طلب تسجيل العلامة التجارية رقم: ١٦٤٥٣٤

في الفئة ٣١ من أجل السلع/الخدمات:

مواد غذائية للحيوانات، جنين البذرة لغايات نباتية، ذرة صفراء، ثفل الذرة الصفراء
للماشية، شعير، علف للحيوانات، بذر الكتان للاستهلاك الحيواني، بذر الكتان وجبة
للاستهلاك الحيواني، بذور القمح للاستهلاك الحيواني، سنابل الذرة الحلوة غير
المعالجة المقشرة أو غير المقشرة.



باسم: ظفار للأغذية والاستثمار

الجنسية: عمانية

العنوان: سلطنة عمان

تاريخ تقديم الطلب: ٢٠٢٣/٥/٩

طلب تسجيل العلامة التجارية رقم: ١٦٤٥٣٦

في الفئة ٤١ من أجل السلع/الخدمات:

الأكاديميات للتربية والتعليم، خدمات التسلية، تأجير معدات التصوير السينمائي، خدمات المضيف، خدمات استوديوهات صناعة الأفلام السينمائية، تقديم عروض السيرك، تنظيم المباريات أو المنافسات للتعليم أو الترفيه، تأجير مشاهد العرض، إنتاج الأفلام بخلاف الأفلام الإعلانية، إنتاج برامج الراديو والتلفزيون، تقديم عروض المنوعات، الإنتاج المسرحي، إنتاج العروض المسرحية، الترفيه التلفزيوني، تزويد العارضين للفنانين، تنظيم وإدارة المؤتمرات، خدمات النوادي الصحية تدريبات اللياقة البدنية والصحية، خدمات معسكرات العطلات للترفيه، عروض سينمائية، تنظيم حفلات ترفيه، تنظيم الحفلات الراقصة، تنظيم العروض خدمات متعهدي الحفلات، تأجير أجهزة الإضاءة للمسارح أو استوديوهات التلفزيون، تأجير كاميرات الفيديو، التصوير الفوتوغرافي، التصوير بالميكروفيلم، خدمات العروض بخلاف ما كان منها لغايات الدعاية والإعلان، عروض الأزياء لأغراض الترفيه تنظيم لإنتاج الموسيقى، كتابة كلمات الأغاني، كتابة السيناريوهات التلفزيونية والسينمائية، تأجير عمل فني، توفير تصنيفات للمستخدم للأغراض الثقافية أو الترفيهية.

ONE STUDIO
واستوديو

باسم: مؤسسة الأساس الماسية للتجارة

الجنسية: عمانية

العنوان: سلطنة عمان

تاريخ تقديم الطلب: ٢٠٢٣/٥/١٠

M
وانس مور

طلب تسجيل العلامة التجارية رقم: ١٦٤٥٣٧

في الفئة ٣٥ من أجل السلع/الخدمات:

عرض سلع على وسائل الإعلام لغايات البيع بالتجزئة.

باسم: مؤسسة أكليل الخليج للتجارة

الجنسية: عمانية

العنوان: سلطنة عمان

تاريخ تقديم الطلب: ٢٠٢٣/٥/١٠



طلب تسجيل العلامة التجارية رقم: ١٦٤٥٣٨
في الفئة ٢٥ من أجل السلع/الخدمات:
بيع الملابس الجاهزة.

باسم: شموخ المدة الشاملة
الجنسية: عمانية
العنوان: سلطنة عمان
تاريخ تقديم الطلب: ٢٠٢٣/٥/١٠



طلب تسجيل العلامة التجارية رقم: ١٦٤٥٣٩
في الفئة ٣٥ من أجل السلع/الخدمات:
محلات البقالة (سوبر ماركت).

باسم: خيرات دار العطاء
الجنسية: عمانية
العنوان: سلطنة عمان
تاريخ تقديم الطلب: ٢٠٢٣/٥/١٠



بوتيك شجون

طلب تسجيل العلامة التجارية رقم: ١٦٤٥٤٦
في الفئة ٢٥ من أجل السلع/الخدمات:
ملابس، ملابس مطرزة، عباءات نسائية، أحذية.

باسم: أرض الزهور للاستثمار
الجنسية: عمانية
العنوان: سلطنة عمان
تاريخ تقديم الطلب: ٢٠٢٣/٥/١٠



طلب تسجيل العلامة التجارية رقم: ١٦٤٦٤٩
في الفئة ٣٥ من أجل السلع/الخدمات:
بيع الملابس ومستلزماتها.

باسم: شادن للتجارة والاستثمار
الجنسية: عمانية
العنوان: سلطنة عمان
تاريخ تقديم الطلب: ٢٠٢٣/٥/١٤

طلب تسجيل العلامة التجارية رقم: ١٦٤٥٤٨

في الفئة ٣٥ من أجل السلع/الخدمات:

المساعدة في إدارة الأعمال، دراسات السوق، أبحاث التسويق، تسويق، خدمات التسويق عبر الهاتف (التسويق)، فهرسة مواقع الويب لغايات تجارية أو إعلانية، إنتاج برامج التسويق عن بعد، خدمات الاستخبارات السوقية، التسويق الاستهدافي، التسويق في إطار نشر البرمجيات.



باسم: شركة أسرار الرفاهية للاستثمار

الجنسية: عمانية

العنوان: سلطنة عمان

تاريخ تقديم الطلب: ٢٠٢٣/٥/١٠

طلب تسجيل العلامة التجارية رقم: ١٦٤٥٤٩

في الفئة ٤٤ من أجل السلع/الخدمات:

زراعة النباتات (إنشاء وصيانة الحدائق)، زراعة الحدائق (أنشطة تخطيط وتصميم المناظر الطبيعية، مشروعات الري، خدمات استصلاح الأراضي الزراعية).



باسم: مشاريع الهلال الوطنية

الجنسية: عمانية

العنوان: سلطنة عمان

تاريخ تقديم الطلب: ٢٠٢٣/٥/١٠



طلب تسجيل العلامة التجارية رقم: ١٦٤٥٥٤

في الفئة ٤٣ من أجل السلع/الخدمات:

خدمات المطاعم.

باسم: هضاب الثرمذ للتجارة

الجنسية: عمانية

العنوان: سلطنة عمان

تاريخ تقديم الطلب: ٢٠٢٣/٥/١٠



طلب تسجيل العلامة التجارية رقم: ١٦٤٥٥٧

في الفئة ٤٢ من أجل السلع/الخدمات:

تحميل برامج حاسوبية (تخطيط وتصميم نظم الحاسوب التي تستخدم في تكامل

تكنولوجيات المعدات الحاسوبية والبرمجيات).

باسم: تكنولوجيا الذكاء الاصطناعي

الجنسية: عمانية

العنوان: سلطنة عمان

تاريخ تقديم الطلب: ٢٠٢٣/٥/١٠



طلب تسجيل العلامة التجارية رقم: ١٦٤٥٦٠
في الفئة ١٤ من أجل السلع/الخدمات:
مجوهرات.

باسم: ورود الوادي للمجوهرات
الجنسية: عمانية
العنوان: سلطنة عمان
تاريخ تقديم الطلب: ٢٠٢٣/٥/١٠



طلب تسجيل العلامة التجارية رقم: ١٦٤٥٦١
في الفئة ٤٣ من أجل السلع/الخدمات:
خدمات مطاعم تقديم الوجبات الخفيفة.

باسم: الإنجاز للتجارة والتمويل
الجنسية: عمانية
العنوان: سلطنة عمان
تاريخ تقديم الطلب: ٢٠٢٣/٥/١٠



طلب تسجيل العلامة التجارية رقم: ١٦٤٥٦٢

في الفئة ٣٩ من أجل السلع/الخدمات:

تسليم الطرود.

باسم: _____ الدر للخدمات

الجنسية: _____ عمانية

العنوان: _____ سلطنة عمان

تاريخ تقديم الطلب: ٢٠٢٣/٥/١٠



طلب تسجيل العلامة التجارية رقم: ١٦٤٥٦٣

في الفئة ٣ من أجل السلع/الخدمات:

مستحضرات تجميل (مستحضرات تجميل بجميع الأنواع)، مستحضرات تجميل للعناية بالبشرة (مستحضرات تجميل بجميع الأنواع)، مستحضرات تجميل نباتية (مستحضرات تجميل بجميع الأنواع)، مستحضرات تبخير عطور، (مستحضرات العطور بجميع الأنواع)، عطور (مستحضرات العطور بجميع الأنواع).

باسم: _____ أبو سلطان الخروصي المتحدة

الجنسية: _____ عمانية

العنوان: _____ سلطنة عمان

تاريخ تقديم الطلب: ٢٠٢٣/٥/١٠



طلب تسجيل العلامة التجارية رقم: ١٦٤٥٦٤
في الفئة ٣٥ من أجل السلع/الخدمات:
بيع المواد الغذائية والكماليات.

باسم: دانة المجد للاستثمار

الجنسية: عمانية

العنوان: سلطنة عمان

تاريخ تقديم الطلب: ٢٠٢٣/٥/١٠



طلب تسجيل العلامة التجارية رقم: ١٦٤٥٦٥
في الفئة ٤٣ من أجل السلع/الخدمات:
خدمات المطاعم والمقاهي.

باسم: الجود العالمية للاستثمار

الجنسية: عمانية

العنوان: سلطنة عمان

تاريخ تقديم الطلب: ٢٠٢٣/٥/١١



طلب تسجيل العلامة التجارية رقم: ١٦٤٥٦٦

في الفئة ٣٥ من أجل السلع/الخدمات:

دراسات السوق، تقييم الأعمال، تقصي الحقائق في الأعمال، تأجير مواد الدعاية والإعلان، استشارات تنظيم الأعمال، نشر نصوص الدعاية والإعلان، دعاية وإعلان، الإعلان بالراديو، أبحاث الأعمال، العلاقات العامة، الاختزال، الدعاية والإعلان عبر التلفزيون، نسخ الاتصالات وظائف مكتبية، خدمات عرض عامة، خدمات وكالات الدعاية والإعلان، خدمات المشورة في إدارة الأعمال، خدمات إعداد نماذج الدعاية والإعلان أو ترويج المبيعات، أبحاث التسويق، إدارة الملفات المبرمجة، استشارات الأعمال المهنية، التنبؤات الاقتصادية، تنظيم المعارض لغايات تجارية أو دعائية، المعلومات والأخبار عن الأعمال، استطلاعات الرأي، إعداد كشوف الرواتب، توظيف الأفراد، خدمات نقل الأعمال، تأجير المساحات الإعلانية، ترويج المبيعات للآخرين، خدمات السكرتارية، إعداد الضرائب، الرد على الهاتف للمشاركين غير الموجودين، معالجة النصوص، تنظيم الاشتراكات في الصحف للآخرين، الدعاية والإعلان بالطلب البريدي، إدارة أعمال الفنادق، إدارة أعمال فنانى الأداء، تجميع المعلومات في قواعد بيانات حاسوب، تنظيم معلومات في قواعد بيانات حاسوب، تنظيم معارض مهنية لغايات تجارية وإعلانية، تأجير آلات النسخ بالتصوير، الإعلان والدعاية المباشرة على شبكات الحاسوب، خدمات توفير أو تأمين للآخرين شراء سلع وخدمات لأعمال أخرى، البحث عن المعلومات في ملفات حاسوب للآخرين، تأجير وقت للدعاية والإعلان في وسائل الإعلام، خدمات اقتطاع الأخبار أو المعلومات المهمة في الصحف، تأجير آلات البيع، الاختبارات النفسية لاختيار الموظفين، خدمات المقارنة بين الأسعار، عرض سلع على وسائل الإعلام لغايات البيع بالتجزئة، معلومات تجارية ونصائح للمستهلكين في اختيار المنتجات أو الخدمات، تنظيم الاشتراكات في خدمات الاتصالات لصالح الغير، المعالجة الإدارية لطلبات الشراء، معالجة الإدارة التجارية لترخيص سلع وخدمات الغير، خدمات التجميع المساعدة في الأعمال، خدمات الفوترة، كتابة نصوص الدعاية والإعلان، تجميع الإحصائيات، التخطيط لغايات الدعاية والإعلان، البحث

عن كفالة، عروض الأزياء للأغراض الترويجية تنظيم لـ الأفلام الإعلانية، إدارة الأعمال للأشخاص الرياضيين، تسويق، خدمات التسويق عبر الهاتف، خدمات التجزئة للمستحضرات الصيدلانية والبيطرية والصحية والإمدادات الطبية، تأجير مناصب للبيع، توفير معلومات الاتصال للتجارة والأعمال، تحسين محرك البحث لتعزيز المبيعات، تحسين الحركة في مواقع الإنترنت، الإشهار القائم على الدفع بعدد النقرات، خدمات الوساطة التجارية، إدارة الأعمال لموردي الخدمات المتعاقدين، التفاوض وعقد الصفقات التجارية لحساب الغير، تحديث وصيانة البيانات في قواعد البيانات الحاسوبية، خدمات إدارة مشاريع الأعمال لمشاريع البناء، توفير معلومات الأعمال عن طريق مواقع الإنترنت، إتاحة سوق إلكترونية لمشتري السلع والخدمات وبائعها، تصميم مواد دعائية، استعانة بجهات خارجية للتسيير الإداري للشركات، خدمات إيداع الإقرار الضريبي، إدارة تجارية لبرامج السداد للغير، تأجير لافتات دعائية للغير، صياغة سيرة ذاتية للغير، فهرسة مواقع الويب لغايات تجارية أو إعلانية، إدارة برامج المسافرين المنتظمين، خدمات برمجة المواعيد وظائف مكتبية، خدمات التذكير بالمواعيد وظائف مكتبية، برامج إدارة ولاء المستهلكين، كتابة نصوص السيناريوهات لغايات إعلانية، تسجيل الاتصالات والبيانات المكتوبة، تحديث وصيانة البيانات في السجلات، تجميع فهارس المعلومات لغايات تجارية أو دعائية، خدمات الوساطة في قطاع الأعمال للتوفيق بين المستثمرين المحتملين في القطاع الخاص ورواد الأعمال الباحثين عن تمويل، إنتاج برامج التسوق عن بعد، الاستشارة بشأن استراتيجيات الاتصال في مجال العلاقات العامة، الاستشارة بشأن استراتيجيات الاتصال في مجال الدعاية، التفاوض على عقود الأعمال باسم الغير، الترويج للسلع والخدمات من خلال رعاية الأحداث الرياضية، خدمات الاستخبارات التنافسية، خدمات الاستخبارات السوقية، التدقيق المالي، خدمات التجزئة على الإنترنت لتحميل الموسيقى الرقمية، خدمات التجزئة على الإنترنت لتحميل نغمات رنين الهاتف، خدمات التجزئة على الإنترنت للموسيقى والأفلام المسجلة مسبقاً أو القابلة للتحميل، خدمات البيع بالجملة للمستحضرات الصيدلانية والبيطرية والصحية والإمدادات الطبية، خدمات

تسجيل لوائح الهدايا، التسويق الاستهدافي، خدمات إدارة الأعمال المؤقتة، الإعلان في الهواء الطلق، خدمات التجزئة للأعمال الفنية التي تقدمها المعارض الفنية، خدمات المساعدة الإدارية في الاستجابة لنداءات العطاءات، التسويق في إطار نشر البرمجيات، خدمات العلاقات الإعلامية، خدمات التواصل مع المؤسسات، تأجير معدات المكتب في منشآت العمل المشترك، خدمات الضغط التجاري، توفير مراجعات المستخدم للأغراض التجارية أو الإعلانية، توفير تصنيفات المستخدمين للأغراض التجارية أو الإعلانية، خدمات لوحة مفاتيح الهاتف، خدمات التجزئة المتعلقة بمنتجات المخابز، تنمية المستهلك لأغراض تجارية أو تسويقية، خدمات إدارية للإحالات الطبية، المساعدة في إدارة الأعمال (إدارة مسرعات وحاضنات الأعمال)، استفسارات عن الأعمال (دعم رواد الأعمال وأصحاب المشاريع)، لصق الإعلانات، خدمات وكالات الاستيراد والتصدير، خدمات وكالات المعلومات التجارية، تحليل أسعار التكلفة، نشر مواد الدعاية والإعلان، خدمات نسخ الصور، خدمات وكالات التوظيف، تأجير الآلات والمعدات المكتبية، محاسبة، إعداد تقارير الحسابات، تدقيق الحسابات، إدارة أعمال واستشارات تنظيمية (تأسيس وإدارة مسرعات وحاضنات الأعمال)، استشارات إدارة شؤون الموظفين، استشارات إدارة الأعمال (مسرعات وحاضنات الأعمال الجامعية)، طباعة على الآلة الكاتبة أو الحاسوب، عرض السلع، الإعلان بالبريد المباشر، المساعدة في إدارة الأعمال التجارية أو الصناعية (دعم رواد الأعمال المبتكرين)، تحديث مواد الدعاية والإعلان، توزيع العينات، خدمات الخبراء في الكفاية، البيع بالمرزاد العلني.

باسم: توام للابتكار والاستثمار

الجنسية: عمانية

العنوان: سلطنة عمان

تاريخ تقديم الطلب: ٢٠٢٣/٥/١١

طلب تسجيل العلامة التجارية رقم: ١٦٤٥٧٠

في الفئة ٤١ من أجل السلع/الخدمات:

خدمات المدرب الشخصية تدريبات اللياقة البدنية، خدمات النوادي الصحية تدريبات اللياقة البدنية والصحية.



باسم: مشاريع التحدي الجديدة للتجارة

الجنسية: عمانية

العنوان: سلطنة عمان

تاريخ تقديم الطلب: ٢٠٢٣/٥/١١



طلب تسجيل العلامة التجارية رقم: ١٦٤٥٧١

في الفئة ٤٣ من أجل السلع/الخدمات:

خدمات المقاهي.

باسم: الحصان الشامخ للتجارة

الجنسية: عمانية

العنوان: سلطنة عمان

تاريخ تقديم الطلب: ٢٠٢٣/٥/١١



طلب تسجيل العلامة التجارية رقم: ١٦٤٥٧٣
في الفئة ٤٤ من أجل السلع/الخدمات:
قص وتصفيف الشعر والحلاقة للرجال.

باسم: _____
اللمسة الأرجوانية للتجارة والمقاولات
الجنسية: _____
عمانية
العنوان: _____
سلطنة عمان
تاريخ تقديم الطلب: ٢٠٢٣/٥/١١



طلب تسجيل العلامة التجارية رقم: ١٦٤٥٧٨
في الفئة ٣٥ من أجل السلع/الخدمات:
ملابس جاهزة.

باسم: _____
خط التطور للأعمال التجارية
الجنسية: _____
عمانية
العنوان: _____
سلطنة عمان
تاريخ تقديم الطلب: ٢٠٢٣/٥/١١



طلب تسجيل العلامة التجارية رقم: ١٦٤٥٨١

في الفئة ٣٥ من أجل السلع/الخدمات:

البيع بالتجزئة في المتاجر المتخصصة لمعدات الفنادق والمطاعم والمطابخ.

باسم: مؤسسة أبو يقين العبيداني للتجارة

الجنسية: عمانية

العنوان: سلطنة عمان

تاريخ تقديم الطلب: ٢٠٢٣/٥/١١



طلب تسجيل العلامة التجارية رقم: ١٦٤٥٨٣

في الفئة ٣٦ من أجل السلع/الخدمات:

التطوير العقاري وإدارة العقارات.

باسم: التمهيدي للتطوير العقاري

الجنسية: عمانية

العنوان: سلطنة عمان

تاريخ تقديم الطلب: ٢٠٢٣/٥/١١



طلب تسجيل العلامة التجارية رقم: ١٦٤٥٨٥
في الفئة ٣ من أجل السلع/الخدمات:
تصنع العطور ومستحضرات التجميل.

باسم: شركة نبض الحياة الحديثة للتجارة

الجنسية: عمانية

العنوان: سلطنة عمان

تاريخ تقديم الطلب: ٢٠٢٣/٥/١١

طلب تسجيل العلامة التجارية رقم: ١٦٤٥٨٦

في الفئة ٣٥ من أجل السلع/الخدمات:

البيع بالتجزئة في المتاجر المتخصصة للسجاد والموكيت، البيع بالجملة للأثاث.



باسم: مشاريع الإسماعيلي الحديثة

الجنسية: عمانية

العنوان: سلطنة عمان

تاريخ تقديم الطلب: ٢٠٢٣/٥/١١



طلب تسجيل العلامة التجارية رقم: ١٦٤٥٨٧

في الفئة ٣٥ من أجل السلع/الخدمات:

البيع بالتجزئة في المتاجر المتخصصة للأدوات الكهربائية وتمديداتها، البيع بالتجزئة في المتاجر المتخصصة لمواد البناء، البيع بالجملة للطابوق والبلاط والرخام، البيع بالتجزئة في المتاجر المتخصصة للأدوات الصحية وتمديداتها.

باسم: النجار العالمية للتجارة والمقاولات

الجنسية: عمانية

العنوان: سلطنة عمان

تاريخ تقديم الطلب: ٢٠٢٣/٥/١١

طلب تسجيل العلامة التجارية رقم: ١٦٤٥٨٨

في الفئة ٣٥ من أجل السلع/الخدمات:

البيع بالتجزئة في المتاجر المتخصصة للعطور ومستحضرات التجميل وصابون الزينة
البيع بالتجزئة في المتاجر المتخصصة للساعات بأنواعها البيع بالتجزئة في المتاجر
المتخصصة للملابس الجاهزة.



باسم: كنوز الشمال الحديثة

الجنسية: عمانية

العنوان: سلطنة عمان

تاريخ تقديم الطلب: ٢٠٢٣/٥/١١



طلب تسجيل العلامة التجارية رقم: ١٦٤٥٨٩

في الفئة ٣٥ من أجل السلع/الخدمات:

تسويق (محلات البقالة).

باسم: الهدف للاستثمار والأعمال

الجنسية: عمانية

العنوان: سلطنة عمان

تاريخ تقديم الطلب: ٢٠٢٣/٥/١١



طلب تسجيل العلامة التجارية رقم: ١٦٤٥٩١

في الفئة ٤٠ من أجل السلع/الخدمات:

خياطة الملابس (تفصيل وخياطة العبايات والملابس النسائية).

باسم: بوابة الاستثمار الجديد

الجنسية: عمانية

العنوان: سلطنة عمان

تاريخ تقديم الطلب: ٢٠٢٣/٥/١١



طلب تسجيل العلامة التجارية رقم: ١٦٤٥٩٢

في الفئة ٤٤ من أجل السلع/الخدمات:

خدمات مراكز الصحة.

باسم: أنزر عزيز للأعمال والخدمات

الجنسية: عمانية

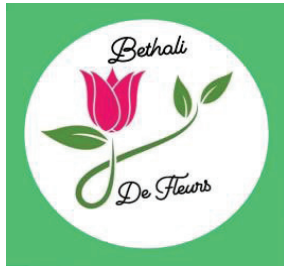
العنوان: سلطنة عمان

تاريخ تقديم الطلب: ٢٠٢٣/٥/١١

طلب تسجيل العلامة التجارية رقم: ١٦٤٥٩٣

في الفئة ٣٥ من أجل السلع/الخدمات:

(البيع بالتجزئة في المتاجر المتخصصة للزهور والنباتات الطبيعية).



باسم: أسعد بن علي الوهبي للتجارة

الجنسية: عمانية

العنوان: سلطنة عمان

تاريخ تقديم الطلب: ٢٠٢٣/٥/١١

طلب تسجيل العلامة التجارية رقم: ١٦٤٥٩٤

في الفئة ٣٧ من أجل السلع/الخدمات:

قطع مكابح بخلاف المستخدمة للمركبات (قطع غيار المركبات)، سنادات الفرامل بخلاف التي للمركبات (تصليح فرامل المركبات)، عمود الحدبات لمحركات المركبات (قطع غيار المركبات).



باسم: مشاريع الشيباني للأعمال

الجنسية: عمانية

العنوان: سلطنة عمان

تاريخ تقديم الطلب: ٢٠٢٣/٥/١١

طلب تسجيل العلامة التجارية رقم: ١٦٤٦٠٠

في الفئة ٣٧ من أجل السلع/الخدمات:

مكاتب أثاث، أرفف أثاث، هياكل أسرة من الخشب، هياكل من الخشب أو الشمع أو الجبس أو البلاستيك، طاولات / نضد أثاث، أبواب للأثاث، خزانات خشبية.



منجرة لب الخشب
Core Wood Carpentry

باسم: شركة أرزاق التجارية

الجنسية: عمانية

العنوان: سلطنة عمان

تاريخ تقديم الطلب: ٢٠٢٣/٥/١١



طلب تسجيل العلامة التجارية رقم: ١٦٤٦٠١

في الفئة ٣٥ من أجل السلع/الخدمات:

أثاث.

باسم: شركة الرائد للتجارة والمقاولات

الجنسية: عمانية

العنوان: سلطنة عمان

تاريخ تقديم الطلب: ٢٠٢٣/٥/١١

المعالج

طلب تسجيل العلامة التجارية رقم: ١٦٤٦١٧

في الفئة ٣٧ من أجل السلع/الخدمات:

CPU

إصلاح وصيانة أجهزة الحاسوب والمعدات الطرفية للحاسوب.

باسم: فهد اللمكي للتجارة

الجنسية: عمانية

العنوان: سلطنة عمان

تاريخ تقديم الطلب: ٢٠٢٣/٥/١٢



طلب تسجيل العلامة التجارية رقم: ١٦٤٦١٩

في الفئة ٣٥ من أجل السلع/الخدمات:

خدمات التجزئة المتعلقة بمنتجات المخابز.

باسم: الحجري للخدمات السريعة

الجنسية: عمانية

العنوان: سلطنة عمان

تاريخ تقديم الطلب: ٢٠٢٣/٥/١٢

طلب تسجيل العلامة التجارية رقم: ١٦٤٦٢٠

في الفئة ٣٥ من أجل السلع/الخدمات:

تحسين الحركة في مواقع الإنترنت، تصميم مواد دعائية، توفير معلومات الأعمال عن طريق مواقع الإنترنت.



باسم: البعد الرابع للتقنية

الجنسية: عمانية

العنوان: سلطنة عمان

تاريخ تقديم الطلب: ٢٠٢٣/٥/١٢

موتشكس
MooChicks

طلب تسجيل العلامة التجارية رقم: ١٦٤٦٢٢

في الفئة ٤٣ من أجل السلع/الخدمات:

خدمات المطاعم.

باسم: الفران الماسي

الجنسية: عمانية

العنوان: سلطنة عمان

تاريخ تقديم الطلب: ٢٠٢٣/٥/١٣



LECOVER

طلب تسجيل العلامة التجارية رقم: ١٦٤٦٢٣

في الفئة ٣ من أجل السلع/الخدمات:

لواصق لتثبيت الشعر المستعار، كهربان عطر، صابون، صابون

لتنصيع النسيج، مستحضرات تجميلية للاستحمام، صابون حلاقة،

طلاء الشفاة، أعواد قطن لأغراض التجميل، أقنعة تجميلية، كريمات تبييض البشرة،

مستحضرات قصر الجلد المدبوغ، غسولات للضم ليست لغايات طبية، ملمع أظافر،

مستحضرات مكياج، غسول لوشن، للشعر، ملونات للشعر، مستحضرات تجعيد الشعر،

مستحضرات تجميل، بخور، زيوت عطرية، مواد دهنية لأغراض التجميل، ايونون عطر،

مواد تواليت، مستحضرات تنعيم تنشية، مستحضرات تجميل الحواجب، مسك لصناعة

العطور، شامبو، عطور، أظافر مستعارة، مستحضرات العناية بالأظافر، صناعة عطور،

مستحضرات تجميل للعناية بالبشرة، صابون لتعرق الأقدام، حجارة صقل، مراهم

لأغراض التجميل، مساحيق مكياج، مستحضرات حلاقة، صابون لإزالة الروائح الكريهة،

أقلام الحواجب، أصباغ تجميلية، مضادات للعدوى مواد للتواليت، صابون مضاد للعدوى، مستحضرات للإسمرار مستحضرات تجميل، عطور زيوت طيارة، منكهات للمشروبات زيوت عطرية، مستحضرات تجميل لغايات التنحيف، لواصق لتثبيت الرموش المستعارة، مزيلات الروائح الكريهة للبشر أو للحيوانات، مستحضرات قصر مزيلات ألوان، لغايات التجميل، مستحضرات لتنظيف أطقم الأسنان، مناديل ورقية مشربة بغسولات لوشن، تجميلية، ملمعات أطقم الأسنان، لواصق لغايات التجميل، غسول لوشن، لما بعد الحلاقة، مسكرة، مزيجات من أوراق الورد المجففة المعطرة روائح طيبة، رذاذات لإنعاش رائحة الفم، جل لتبييض الأسنان، أعواد البخور، مستحضرات تعطير الهواء، شرائح إنعاش النفس، مستحضرات الغسل لأغراض شخصية أو صحية أو مزيل للعدوى أدوات النظافة، مستحضرات الصبار لأغراض تجميلية، شامبو جاف، أظافر لاصقة مصنعة، مستحضرات الوقاية من الشمس، حناء صبغ تجميلي، علب أحمر الشفاه، مستحضرات استحمام لغير غايات طبية، بلاسم للشعر، مستحضرات لتنعيم الشعر، مناديل مبللة بمستحضرات لإزالة مواد التجميل، مستحضرات الكولاجين لغايات تجميلية، شرائح تبييض الأسنان، مستحضرات تجميل نباتية، مطهرات غير طبية للعناية بالنظافة الشخصية، خلاصات أعشاب لغايات التجميل، مزيلات طلاء الأظافر، غسول العين ليس لغايات طبية، غسولات مهبلية لأغراض الصحة الشخصية أو مزيل للعدوى، معطر هواء مع أعواد (عيدان) خشبية، مستحضرات قاصرة مزيلات ألوان، لغايات منزلية، شموع تدليك لأغراض التجميل، مستحضرات تجميل للأطفال، مستحضرات إنعاش رائحة الفم لأغراض النظافة الشخصية، مناديل الطفل مشربة بمستحضرات تنظيف، بسمة (صبغة مستحضرات تجميل)، ملمع أظافر، طلاء الجسم لأغراض التجميل، معجون أسنان، صوف قطني مشرب مع مستحضرات إزالة المكياج، ورقة مجفف، مسحوق طباشير نقي

للتجميل، رموش مستعارة، مستحضرات تجميل للرموش، مستحضرات تلميع ملمعات، ملونات لغايات الزينة، أطقم تجميل، أقلام تجميلية، كريمات تجميلية، منظفات بخلاف المستخدمة في العمليات التصنيعية ولغايات طبية، محاليل جلي، مستحضرات إزالة المكياج، منظفات أسنان، مستحضرات لإزالة القشور للغايات المنزلية، مستحضرات إزالة الألوان، مستحضرات إزالة الطلاء، مزيلات شعر، شمع إزالة الشعر، مكياج، مستحضرات تنظيف، عناصر أساسية لعطور الزهور، مستحضرات تبخير عطور.

باسم: إيوا للأعمال

الجنسية: عمانية

العنوان: سلطنة عمان

تاريخ تقديم الطلب: ٢٠٢٣/٥/١٣

طلب تسجيل العلامة التجارية رقم: ١٦٤٦٢٤

في الفئة ٤٣ من أجل السلع/الخدمات:



المطاعم والمقاهي.

باسم: رمز التفاؤل للمشاريع

الجنسية: عمانية

العنوان: سلطنة عمان

تاريخ تقديم الطلب: ٢٠٢٣/٥/١٣



طلب تسجيل العلامة التجارية رقم: ١٦٤٣٣٢

في الفئة ٤٣ من أجل السلع/الخدمات:
بيتزا (مطاعم).

باسم: سومر لإدارة المطاعم الدولية

الجنسية: عمانية

العنوان: سلطنة عمان

تاريخ تقديم الطلب: ٢٠٢٣/٥/٤



طلب تسجيل العلامة التجارية رقم: ١٦٤٦٤١

في الفئة ٣٧ من أجل السلع/الخدمات:
صيانة وإصلاح السيارات.

باسم: بن عبدالغني للأعمال التجارية

الجنسية: عمانية

العنوان: سلطنة عمان

تاريخ تقديم الطلب: ٢٠٢٣/٥/١٤

SNSS

طلب تسجيل العلامة التجارية رقم: ١٦٤٦٤٣

في الفئة ٤٢ من أجل السلع/الخدمات:

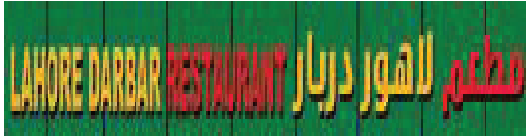
صيانة برامج حاسوب، إنشاء وصيانة المواقع على شبكة الإنترنت للآخرين.

باسم: الشبكة اللينة للخدمات والحلول

الجنسية: عمانية

العنوان: سلطنة عمان

تاريخ تقديم الطلب: ٢٠٢٣/٥/١٤



طلب تسجيل العلامة التجارية رقم: ١٦٤٦٥٠

في الفئة ٤٣ من أجل السلع/الخدمات:

خدمات مطاعم.

باسم: المخمري للأعمال التجارية

الجنسية: عمانية

العنوان: سلطنة عمان

تاريخ تقديم الطلب: ٢٠٢٣/٥/١٤



طلب تسجيل العلامة التجارية رقم: ١٦٤٦٥١

في الفئة ٣٥ من أجل السلع/الخدمات:

تسويق، دعاية وإعلان.

باسم: الماركات الفاخرة للاستثمار

الجنسية: عمانية

العنوان: سلطنة عمان

تاريخ تقديم الطلب: ٢٠٢٣/٥/١٤



طلب تسجيل العلامة التجارية رقم: ١٦٤٦٥٢

في الفئة ٤٣ من أجل السلع/الخدمات:

خدمات المقاهي (مقهى)، خدمات المطاعم (مطعم).

باسم: العنوان المتميز للتجارة العامة

الجنسية: عمانية

العنوان: سلطنة عمان

تاريخ تقديم الطلب: ٢٠٢٣/٥/١٤



طلب تسجيل العلامة التجارية رقم: ١٦٤٦٥٣
في الفئة ٤١ من أجل السلع/الخدمات:
الأنندية الصحية (مساج، حمام بخاري... إلخ).

باسم: الماهر العالمية للاستثمار

الجنسية: عمانية

العنوان: سلطنة عمان

تاريخ تقديم الطلب: ٢٠٢٣/٥/١٤

طلب تسجيل العلامة التجارية رقم: ١٦٤٦٥٤

في الفئة ٤٣ من أجل السلع/الخدمات:

مشروبات أساسها القهوة، الوجبات الجاهزة القائمة على المعكرونة، مشروبات أساسها الشاي، بيتزا.



باسم: الماهر العالمية للاستثمار

الجنسية: عمانية

العنوان: سلطنة عمان

تاريخ تقديم الطلب: ٢٠٢٣/٥/١٤

طلب تسجيل العلامة التجارية رقم: ١٦٤٦٥٥

في الفئة ٣٧ من أجل السلع/الخدمات:

الإنشاء، الإنشاءات تحت الماء، الإشراف على إنشاء المباني، هدم المباني، معالجة المباني لمنع الرطوبة، إنشاء المصانع، عزل المباني، البناء، بناء حواجز أمواج رصيفية، إنشاء وصيانة خطوط الأنابيب، دهان الأسطح الداخلية والخارجية، إنشاء الموانئ، نصب السقالات، البناء بالطوب، معلومات عن الإنشاء، تعبيد الطرق، حفر الآبار، بناء أكشاك ومحلات عرض، خدمات التسقيف وضع الأسقف، تجديد الأعمال الفنية، تركيب الأبواب والنوافذ، استشارات إنشائية، خدمات النجارة، عمليات الحفر العميقة لآبار النفط أو الغاز، إصلاح أسلاك الطاقة، مد الكابلات، خدمة التمديدات تحت الأرض، تركيب وإصلاح معدات الحماية من الفيضانات.



باسم: المستوى للاستشارات الهندسية

الجنسية: عمانية

العنوان: سلطنة عمان

تاريخ تقديم الطلب: ٢٠٢٣/٥/١٤

طلب تسجيل العلامة التجارية رقم: ١٦٤٦٥٦

في الفئة ٣٩ من أجل السلع/الخدمات:

تنظيم رحلات بحرية، خدمات النقل لارتياح الأماكن السياحية، ترتيب الرحلات السياحية، نقل ركاب، نقل المسافرين، الحجز للنقل، الحجز للسفر، ترتيب خدمات نقل الركاب للآخرين عبر تطبيق عبر الإنترنت.



باسم: شركة عبدالله بن بريك للتجارة

الجنسية: عمانية

العنوان: سلطنة عمان

تاريخ تقديم الطلب: ٢٠٢٣/٥/١٤

مسلخ البراري

طلب تسجيل العلامة التجارية رقم: ١٦٤٦٥٧
في الفئة ٢٩ من أجل السلع/الخدمات:
اللحوم والأسماك ولحوم الدواجن والصيد.

باسم: سيداف الوطنية

الجنسية: عمانية

العنوان: سلطنة عمان

تاريخ تقديم الطلب: ٢٠٢٣/٥/١٤

طلب تسجيل العلامة التجارية رقم: ١٦٤٦٥٨

في الفئة ٤٣ من أجل السلع/الخدمات:

خدمات المقاهي، خدمات المطاعم المؤقتة أو المتنقلة الكانتينات، خدمات أماكن إقامة السياح،
خدمات مطاعم تقديم الوجبات الخفيفة، خدمات المطاعم.



باسم: عزم الإجابة

الجنسية: عمانية

العنوان: سلطنة عمان

تاريخ تقديم الطلب: ٢٠٢٣/٥/١٤

طلب تسجيل العلامة التجارية رقم: ١٦٤٦٥٩

في الفئة ٤٣ من أجل السلع/الخدمات:

التموين بالطعام والشراب، خدمات المقاهي، خدمات المطاعم، خدمات المطاعم المؤقتة أو المتنقلة الكانتينات، تأجير أماكن الإقامة المؤقتة، حجز أماكن الإقامة المؤقتة، خدمات الاستقبال في أماكن الإقامة المؤقتة إدارة حالات الوصول والمغادرة.



باسم: سيداف الوطنية

الجنسية: عمانية

العنوان: سلطنة عمان

تاريخ تقديم الطلب: ٢٠٢٣/٥/١٤

طلب تسجيل العلامة التجارية رقم: ١٦٤٦٦١

في الفئة ٣٥ من أجل السلع/الخدمات:

بيع قطع الغيار المستعملة للمركبات، بيع الدراجات النارية وما يتصل بها من أجزاء وتوابع، بيع قطع الغيار الجديدة للمركبات.



باسم: محمد العاصمي للأعمال

الجنسية: عمانية

العنوان: سلطنة عمان

تاريخ تقديم الطلب: ٢٠٢٣/٥/١٥



طلب تسجيل العلامة التجارية رقم: ١٦٤٦٧٢
في الفئة ٣٠ من أجل السلع/الخدمات:
كاكاو، شوكولاتة، حلي بالشوكولاتة لتزيين الكعك.

باسم: _____ الدباغ للاستثمار

الجنسية: _____ عمانية

العنوان: _____ سلطنة عمان

تاريخ تقديم الطلب: ٢٠٢٣/٥/١٥

طلب تسجيل العلامة التجارية رقم: ١٦٤٦٧٤

في الفئة ٣٦ من أجل السلع/الخدمات:

التمويل التبادلي، القروض المالية تمويل، الخدمات التمويلية، تمويل البيع بالتقسيط،
ترتيب التمويل لمشاريع البناء، التمويل الجماعي.



باسم: _____ المجموعة الذكية للتمويل

الجنسية: _____ عمانية

العنوان: _____ سلطنة عمان

تاريخ تقديم الطلب: ٢٠٢٣/٥/١٥



طلب تسجيل العلامة التجارية رقم: ١٦٤٦٧٦

في الفئة ٣٦ من أجل السلع/الخدمات:

مكاتب العقارات والشقق السكنية.

باسم: مؤسسة عبدالمنعم الزدجالي للتجارة

الجنسية: عمانية

العنوان: سلطنة عمان

تاريخ تقديم الطلب: ٢٠٢٣/٥/١٥



طلب تسجيل العلامة التجارية رقم: ١٦٤٦٧٧

في الفئة ٣٥ من أجل السلع/الخدمات:

عرض سلع على وسائل الإعلام لغايات البيع بالتجزئة (بيع مواد بناء).

باسم: الخليج العالمية لتجارة مواد البناء

الجنسية: عمانية

العنوان: سلطنة عمان

تاريخ تقديم الطلب: ٢٠٢٣/٥/١٥

البيان للإطارات
AL BAYAN TIRES

طلب تسجيل العلامة التجارية رقم: ١٦٤٦٧٨
في الفئة ٣٥ من أجل السلع/الخدمات:
بيع إطارات لعجلات المركبات ولوازمها.

باسم: _____ البيان للتجارة العامة
الجنسية: _____ عمانية
العنوان: _____ سلطنة عمان
تاريخ تقديم الطلب: ٢٠٢٣/٥/١٥



طلب تسجيل العلامة التجارية رقم: ١٦٤٦٨٠
في الفئة ٣٥ من أجل السلع/الخدمات:
بيع العطور والحقائب.

باسم: _____ نايلة عمر تمساح وابور للتجارة
الجنسية: _____ عمانية
العنوان: _____ سلطنة عمان
تاريخ تقديم الطلب: ٢٠٢٣/٥/١٥



طلب تسجيل العلامة التجارية رقم: ١٦٤٦٨١
في الفئة ٤٣ من أجل السلع/الخدمات:
خدمات المطاعم (مطعم ومقهى).

باسم: طريق المعمورة الوطنية
الجنسية: عمانية
العنوان: سلطنة عمان
تاريخ تقديم الطلب: ٢٠٢٣/٥/١٥



طلب تسجيل العلامة التجارية رقم: ١٦٤٦٨٢
في الفئة ٤٢ من أجل السلع/الخدمات:
برمجة الحاسوب، البحث وتطوير منتجات جديدة للآخرين، استرجاع بيانات الحاسوب،
صيانة برامج حاسوب، تحليل أنظمة حاسوب، تصميم أنظمة حاسوب، نسخ برامج
الحاسوب، إنشاء وصيانة المواقع على شبكة الإنترنت للآخرين، تفعيل مواقع الإنترنت،
تحميل برامج حاسوبية.

باسم: النخبة العالمية لأنظمة المعلومات
الجنسية: عمانية
العنوان: سلطنة عمان
تاريخ تقديم الطلب: ٢٠٢٣/٥/١٥



طلب تسجيل العلامة التجارية رقم: ١٦٤٦٨٣

في الفئة ٣٥ من أجل السلع/الخدمات:

الملابس المدموجة بالإضاءة(البيع بالجملة للملابس الجاهزة).

باسم: _____ أمال الذهبية للأعمال

الجنسية: _____ عمانية

العنوان: _____ سلطنة عمان

تاريخ تقديم الطلب: ٢٠٢٣/٥/١٥

طلب تسجيل العلامة التجارية رقم: ١٦٤٦٨٤

في الفئة ٤٣ من أجل السلع/الخدمات:

خدمات المطاعم والمقاهي.



باسم: _____ نمو العطاء الرائدة

الجنسية: _____ عمانية

العنوان: _____ سلطنة عمان

تاريخ تقديم الطلب: ٢٠٢٣/٥/١٥

طلب تسجيل العلامة التجارية رقم: ١٦٤٦٨٥

في الفئة ٢٩ من أجل السلع/الخدمات:

مكسرات محضرة (بيع المنتجات الغذائية، الأجبان والألبان والزيتون، محلات البقالة، المكسرات والبن والتوابل والعطارة) المراكز الاستهلاكية.



باسم: _____ باسل وأخوانه للتجارة

الجنسية: _____ عمانية

العنوان: _____ سلطنة عمان

تاريخ تقديم الطلب: ٢٠٢٣/٥/١٥



طلب تسجيل العلامة التجارية رقم: ١٦٤٦٨٧

في الفئة ٤١ من أجل السلع/الخدمات:

صالة رياضية.

باسم: _____ العنقاء الماسية ش.م.م

الجنسية: _____ عمانية

العنوان: _____ سلطنة عمان

تاريخ تقديم الطلب: ٢٠٢٣/٥/١٥



طلب تسجيل العلامة التجارية رقم: ١٦٤٦٨٨

في الفئة ٣٧ من أجل السلع/الخدمات:

الإشراف على إنشاء المباني، هدم المباني.

باسم: مركز الاستشارات المتقدم

الجنسية: عمانية

العنوان: سلطنة عمان

تاريخ تقديم الطلب: ٢٠٢٣/٥/١٥

طلب تسجيل العلامة التجارية رقم: ١٦٤٦٨٩

في الفئة ٣٥ من أجل السلع/الخدمات:

البيع بالتجزئة في المتاجر المتخصصة للأدوات والملابس الرياضية.



باسم: أبو جمان للتجارة والمقاولات

الجنسية: عمانية

العنوان: سلطنة عمان

تاريخ تقديم الطلب: ٢٠٢٣/٥/١٥

طلب تسجيل العلامة التجارية رقم: ١٦٤٦٩٢

في الفئة ٤١ من أجل السلع/الخدمات:

إنتاج الموسيقى، خدمات التأليف الموسيقي، التعليم، التدريب، الترفيه، الأنشطة الموسيقية.



باسم: شركة الديماس الحديثة

الجنسية: عمانية

العنوان: سلطنة عمان

تاريخ تقديم الطلب: ٢٠٢٣/٥/١٥



طلب تسجيل العلامة التجارية رقم: ١٦٤٦٩٤

في الفئة ٣٥ من أجل السلع/الخدمات:

البيع بالتجزئة عن طريق الإنترنت (التجارة الإلكترونية).

باسم: المدن التقنية

الجنسية: عمانية

العنوان: سلطنة عمان

تاريخ تقديم الطلب: ٢٠٢٣/٥/١٥



طلب تسجيل العلامة التجارية رقم: ١٦٤٦٩٥
في الفئة ٣٥ من أجل السلع/الخدمات:
تسويق (بيع الملابس الجاهزة والأحذية الجلدية).

باسم: غزال البراري الوطنية

الجنسية: عمانية

العنوان: سلطنة عمان

تاريخ تقديم الطلب: ٢٠٢٣/٥/١٥



طلب تسجيل العلامة التجارية رقم: ١٦٤٦٩٦
في الفئة ٤٣ من أجل السلع/الخدمات:
مطعم ومقهى.

باسم: زاد العفية للتجارة

الجنسية: عمانية

العنوان: سلطنة عمان

تاريخ تقديم الطلب: ٢٠٢٣/٥/١٥

طلب تسجيل العلامة التجارية رقم: ١٦٤٦٩٧

في الفئة ٣٩ من أجل السلع/الخدمات:

تأجير المركبات (تأجير وسائل النقل البري للركاب)، تأجير السيارات (تأجير وسائل النقل البري للركاب).



باسم: ريماس لخدمات السيارات

الجنسية: عمانية

العنوان: سلطنة عمان

تاريخ تقديم الطلب: ٢٠٢٣/٥/١٥



طلب تسجيل العلامة التجارية رقم: ١٦٤٦٩٨

في الفئة ٣٥ من أجل السلع/الخدمات:

البيع بالتجزئة في المتاجر المتخصصة للملابس الجاهزة.

باسم: مرتفعات ضيان الوطنية للتجارة

الجنسية: عمانية

العنوان: سلطنة عمان

تاريخ تقديم الطلب: ٢٠٢٣/٥/١٥



طلب تسجيل العلامة التجارية رقم: ١٦٤٦٩٩
في الفئة ٤٢ من أجل السلع/الخدمات:
تصميم الديكور الداخلي، التصميم الداخلي.

باسم: _____ ظفار المتكاملة لخدمات الكهرباء

الجنسية: _____ عمانية

العنوان: _____ سلطنة عمان

تاريخ تقديم الطلب: ٢٠٢٣/٥/١٥

طلب تسجيل العلامة التجارية رقم: ١٦٤٧٠٠

في الفئة ٣٧ من أجل السلع/الخدمات:

خدمات التنظيف، تنظيف المباني من الداخل، خدمات التدبير المنزلي خدمات التنظيف،
تنظيف النوافذ، تنظيف البلاط المضلع، تنظيف السطوح الخارجية للمباني.



باسم: _____ الاجتياز الرائدة

الجنسية: _____ عمانية

العنوان: _____ سلطنة عمان

تاريخ تقديم الطلب: ٢٠٢٣/٥/١٥



طلب تسجيل العلامة التجارية رقم: ١٦٤٧٠١

في الفئة ٣٥ من أجل السلع/الخدمات:

بيع وتنسيق الزهور.

باسم: كيان الفخامة والتميز

الجنسية: عمانية

العنوان: سلطنة عمان

تاريخ تقديم الطلب: ٢٠٢٣/٥/١٥



طلب تسجيل العلامة التجارية رقم: ١٦٤٧٠٢

في الفئة ٣٧ من أجل السلع/الخدمات:

خدمات النجارة (تقديم خدمات تصاميم الأثاث والاكسسوارات المتعلقة بها).

باسم: شركة قوس الاستثمارية للأعمال التجارية

الجنسية: عمانية

العنوان: سلطنة عمان

تاريخ تقديم الطلب: ٢٠٢٣/٥/١٥

طلب تسجيل العلامة التجارية رقم: ١٦٤٧٠٣

في الفئة ٤٢ من أجل السلع/الخدمات:

DEVELOPMENT OF COMPUTER NETWORK
تطوير النظام الأساسي للكمبيوتر



باسم: شركة الأمين المتقدمة الشاملة

الجنسية: عمانية

العنوان: سلطنة عمان

تاريخ تقديم الطلب: ٢٠٢٣/٥/١٥



طلب تسجيل العلامة التجارية رقم: ١٦٤٧٠٤

في الفئة ٣٧ من أجل السلع/الخدمات:

تركيب وإصلاح وصيانة المباني والتكييف.

باسم: الإتقان للخدمات والحلول الحديثة ش.ش.و

الجنسية: عمانية

العنوان: سلطنة عمان

تاريخ تقديم الطلب: ٢٠٢٣/٥/١٥



طلب تسجيل العلامة التجارية رقم: ١٦٤٧٠٥

في الفئة ٤٤ من أجل السلع/الخدمات:

خدمات تسريح الشعر(تصفيف الشعر وأنواع التجميل للنساء).

باسم: زوايا الغبيراء للتجارة والمقاولات

الجنسية: عمانية

العنوان: سلطنة عمان

تاريخ تقديم الطلب: ٢٠٢٣/٥/١٦



طلب تسجيل العلامة التجارية رقم: ١٦٤٧٠٦

في الفئة ٣ من أجل السلع/الخدمات:

مزيلات شعر، شمع إزالة الشعر، خلاصات زهور عطور، مكياج، عناصر أساسية لعطور الزهور، مستحضرات تبخير عطور، فازلين لأغراض التجميل، مواد دهنية لأغراض التجميل، زيوت لغايات التجميل، زيت الياسمين، زيوت لغايات التنظيف، زيوت للعطور والروائح، زيت الورد، غسولات لوشن، لأغراض التجميل، مستحضرات تنعيم تنشية، نغاع لصناعة العطور، مستحضرات تجميل الحواجب، مسك لصناعة العطور، مبطلات تجعيد الشعر الدائم، شامبو، عطور، أظافر مستعارة، مستحضرات العناية بالأظافر، صناعة عطور، مستحضرات تجميل للعناية بالبشرة، صابون لتعرق الأقدام، مراهم لأغراض التجميل، مساحيق مكياج، مستحضرات حلاقة، قطع من صابون الزينة، أصباغ تجميلية، تربنتين لإزالة الدهون، زيت التربنتين لإزالة الدهون، صابون مضاد للعرق، مستحضرات للإسمرار مستحضرات تجميل، عطور زيوت طيارة، مستحضرات قصر

مزيلات ألوان، لغايات التجميل، مناديل ورقية مشربة بغسولات لوشن، تجميلية، غسول لوشن، لما بعد الحلاقة، رذاذ سبراي، للشعر، مسكرة، أعواد البخور، مستحضرات الغسل لأغراض شخصية أو صحية أو مزيلة للعرق أدوات النظافة، مستحضرات الصبار لأغراض تجميلية، شامبو جاف، أظافر لاصقة مصنعة، مستحضرات الوقاية من الشمس، زيوت عطرية من الكباد، علب أحمر الشفاه، مستحضرات استحمام لغير غايات طبية، بلاسم للشعر، مستحضرات لتنعيم الشعر، مستحضرات الكولاجين لغايات تجميلية، مستحضرات تجميل نباتية، مطهرات غير طبية للعناية بالنظافة الشخصية، خلاصات أعشاب لغايات التجميل، مزيلات طلاء الأظافر، شموع تدليك لأغراض التجميل، مستحضرات تجميل للأطفال، ملمع أظافر، طلاء الجسم لأغراض التجميل، مستحضرات جلخ، زيت اللوز، صابون اللوز، صابون، مستحضرات تجميلية للاستحمام، صابون حلاقة، طلاء الشفاه، أقنعة تجميلية، زيت البرغموت، مسحوق طباشير نقي للتجميل، كريمات تبييض البشرة، مستحضرات قصر الجلد المدبوغ، مستحضرات مكياج، غسول لوشن، للشعر، ملونات للشعر، مستحضرات تجعيد الشعر، رموش مستعارة، مستحضرات تجميل للرموش، زيوت عطرية من الكباد، أقلام تجميلية، كريمات صقل، كريمات تجميلية، صودا الغسيل للتنظيف، مستحضرات إزالة المكياج، مستحضرات لإزالة القشور للغايات المنزلية، قماش سنفرة، مستحضرات إزالة الألوان، ماء معطر، بخور.

باسم: مبييض للتجارة

الجنسية: عمانية

العنوان: سلطنة عمان

تاريخ تقديم الطلب: ٢٠٢٣/٥/١٦



طلب تسجيل العلامة التجارية رقم: ١٦٤٧٠٧

في الفئة ٣٥ من أجل السلع/الخدمات:
تسويق (بيع مواد غذائية).

باسم: أساس للاستثمار

الجنسية: عمانية

العنوان: سلطنة عمان

تاريخ تقديم الطلب: ٢٠٢٣/٥/١٦



طلب تسجيل العلامة التجارية رقم: ١٦٤٧١٠

في الفئة ٣٥ من أجل السلع/الخدمات:

البيع بالتجزئة في المتاجر المتخصصة للذهب والمجوهرات.

باسم: كيران للأعمال والتجارة العامة

الجنسية: عمانية

العنوان: سلطنة عمان

تاريخ تقديم الطلب: ٢٠٢٣/٥/١٦



طلب تسجيل العلامة التجارية رقم: ١٦٤٧١١
في الفئة ٣٥ من أجل السلع/الخدمات:
البيع بالجملة للطابوق والبلاط والرخام.

باسم: مشارف الجديد للتجارة والمقاولات
الجنسية: عمانية
العنوان: سلطنة عمان
تاريخ تقديم الطلب: ٢٠٢٣/٥/١٦



طلب تسجيل العلامة التجارية رقم: ١٦٤٧١٦
في الفئة ٤٣ من أجل السلع/الخدمات:
خدمات المقاهي.

باسم: ساس الخليج الوطنية
الجنسية: عمانية
العنوان: سلطنة عمان
تاريخ تقديم الطلب: ٢٠٢٣/٥/١٦

طلب تسجيل العلامة التجارية رقم: ١٦٤٧١٧

في الفئة ١ من أجل السلع/الخدمات:

كيماويات صناعية (صنع الكيماويات العضوية الأساسية (المنتجات البتروكيميائية)).



باسم: شركة انرويل لخدمات المزج

الجنسية: عمانية

العنوان: سلطنة عمان

تاريخ تقديم الطلب: ٢٠٢٣/٥/١٦

طلب تسجيل العلامة التجارية رقم: ١٦٤٧١٨

في الفئة ٤٣ من أجل السلع/الخدمات:

النزل والضيافة والمطاعم.



باسم: بوارق نزوى الدولية للاستثمار

الجنسية: عمانية

العنوان: سلطنة عمان

تاريخ تقديم الطلب: ٢٠٢٣/٥/١٦



طلب تسجيل العلامة التجارية رقم: ١٦٤٧١٩

في الفئة ٤٣ من أجل السلع/الخدمات:
خدمات الفنادق والنزل والمطاعم.

باسم: بوارق نزوى الدولية للاستثمار

الجنسية: عمانية

العنوان: سلطنة عمان

تاريخ تقديم الطلب: ٢٠٢٣/٥/١٦



طلب تسجيل العلامة التجارية رقم: ١٦٤٧٢٠

في الفئة ٥ من أجل السلع/الخدمات:
أدوية.

باسم: الشهاري للتجارة والأعمال

الجنسية: عمانية

العنوان: سلطنة عمان

تاريخ تقديم الطلب: ٢٠٢٣/٥/١٦



طلب تسجيل العلامة التجارية رقم: ١٦٤٧٢١

في الفئة ٣٦ من أجل السلع/الخدمات:

خدمات التأمين والشؤون العقارية.

باسم: أبراج العقارية

الجنسية: عمانية

العنوان: سلطنة عمان

تاريخ تقديم الطلب: ٢٠٢٣/٥/١٦



طلب تسجيل العلامة التجارية رقم: ١٦٤٧٢٢

في الفئة ٣ من أجل السلع/الخدمات:

مستحضرات التجميل والعطور.

باسم: الشهاري للتجارة والأعمال

الجنسية: عمانية

العنوان: سلطنة عمان

تاريخ تقديم الطلب: ٢٠٢٣/٥/١٦

Muvit
ميوفيت

طلب تسجيل العلامة التجارية رقم: ١٦٤٧٢٣
في الفئة ٥ من أجل السلع/الخدمات:
الأدوية ومكملات غذائية.

باسم: الشهراري للتجارة والأعمال
الجنسية: عمانية
العنوان: سلطنة عمان
تاريخ تقديم الطلب: ٢٠٢٣/٥/١٦



طلب تسجيل العلامة التجارية رقم: ١٦٤٧٢٤
في الفئة ٤٣ من أجل السلع/الخدمات:
مقهى.

باسم: قصر الياقوت الأحمر
الجنسية: عمانية
العنوان: سلطنة عمان
تاريخ تقديم الطلب: ٢٠٢٣/٥/١٦



طلب تسجيل العلامة التجارية رقم: ١٦٤٧٢٥
في الفئة ٤٣ من أجل السلع/الخدمات:
خدمات المطاعم (مطاعم، مطعم للمأكولات النباتية).

باسم: محيط الخليج العالمية للتجارة

الجنسية: عمانية

العنوان: سلطنة عمان

تاريخ تقديم الطلب: ٢٠٢٣/٥/١٦



طلب تسجيل العلامة التجارية رقم: ١٦٤٧٢٦
في الفئة ٣٩ من أجل السلع/الخدمات:
خدمات السيارات (فحص السيارات وتدقيق الطرق الداخلية).

باسم: الظاهرة الدولية للتنمية والاستثمار

الجنسية: عمانية

العنوان: سلطنة عمان

تاريخ تقديم الطلب: ٢٠٢٣/٥/١٦

طلب تسجيل العلامة التجارية رقم: ١٦٤٧٢٧

في الفئة ٣٥ من أجل السلع/الخدمات:

البيع بالتجزئة في المتاجر المتخصصة للمواد الصيدلانية (الصيدليات).



باسم: الشهراري للتجارة والأعمال

الجنسية: عمانية

العنوان: سلطنة عمان

تاريخ تقديم الطلب: ٢٠٢٣/٥/١٦

طلب تسجيل العلامة التجارية رقم: ١٦٤٧٢٨

في الفئة ٤٣ من أجل السلع/الخدمات:

خدمات المطاعم، خدمات المقاهي.



باسم: عدنان بن يحيى الجلنداني للتجارة

الجنسية: عمانية

العنوان: سلطنة عمان

تاريخ تقديم الطلب: ٢٠٢٣/٥/١٦

طلب تسجيل العلامة التجارية رقم: ١٦٤٧٣١

في الفئة ٣٧ من أجل السلع/الخدمات:

غسيل وكي الملابس، الغسيل، تأجير أجهزة غسل الملابس، تنظيف الملابس، التنظيف الجاف.



باسم: شركة المدارج المتحدة للتجارة والمقاولات

الجنسية: عمانية

العنوان: سلطنة عمان

تاريخ تقديم الطلب: ٢٠٢٣/٥/١٦



طلب تسجيل العلامة التجارية رقم: ١٦٤٧٣٢

في الفئة ٣٥ من أجل السلع/الخدمات:

تسويق (التجارة الإلكترونية).

باسم: مشاريع تسهيلات الحديثة للتجارة

الجنسية: عمانية

العنوان: سلطنة عمان

تاريخ تقديم الطلب: ٢٠٢٣/٥/١٦



طلب تسجيل العلامة التجارية رقم: ١٦٤٧٣٥
في الفئة ٤٣ من أجل السلع/الخدمات:
قهوة.

باسم: مركز القهوة التجارية
الجنسية: عمانية
العنوان: سلطنة عمان
تاريخ تقديم الطلب: ٢٠٢٣/٥/١٦



طلب تسجيل العلامة التجارية رقم: ١٦٤٧٣٦
في الفئة ٤٣ من أجل السلع/الخدمات:
خدمات المقاهي.

باسم: مركز القهوة التجارية
الجنسية: عمانية
العنوان: سلطنة عمان
تاريخ تقديم الطلب: ٢٠٢٣/٥/١٦



طلب تسجيل العلامة التجارية رقم: ١٦٤٧٣٨
في الفئة ٣ من أجل السلع/الخدمات:
العطور.

باسم: عبق التاريخ الشاملة
الجنسية: عمانية
العنوان: سلطنة عمان
تاريخ تقديم الطلب: ٢٠٢٣/٥/١٦



طلب تسجيل العلامة التجارية رقم: ١٦٤٧٤٠
في الفئة ٣٥ من أجل السلع/الخدمات:
المساعدة في إدارة الأعمال التجارية أو الصناعية.

باسم: الشركة الصينية للشهادات والتفتيش
الجنسية: عمانية
العنوان: سلطنة عمان
تاريخ تقديم الطلب: ٢٠٢٣/٥/١٦



طلب تسجيل العلامة التجارية رقم: ١٦٤٧٤١
في الفئة ٤٣ من أجل السلع/الخدمات:
خدمات المقاهي.

باسم: المرابا الدولية
الجنسية: عمانية
العنوان: سلطنة عمان
تاريخ تقديم الطلب: ٢٠٢٣/٥/١٦



طلب تسجيل العلامة التجارية رقم: ١٦٤٧٤٣
في الفئة ٣٧ من أجل السلع/الخدمات:
البناء.

باسم: النجوم الزرقاء السبعة للتجارة
الجنسية: عمانية
العنوان: سلطنة عمان
تاريخ تقديم الطلب: ٢٠٢٣/٥/١٦



طلب تسجيل العلامة التجارية رقم: ١٦٤٧٤٤

في الفئة ٣٥ من أجل السلع/الخدمات:

عرض السلع.

باسم: مشاريع بدر بن إبراهيم الفارسي للتجارة

الجنسية: عمانية

العنوان: سلطنة عمان

تاريخ تقديم الطلب: ٢٠٢٣/٥/١٦

شاورما ومشككات

طلب تسجيل العلامة التجارية رقم: ١٦٤٧٤٥

في الفئة ٤٣ من أجل السلع/الخدمات:

خدمات المطاعم، خدمات المقاهي.

باسم: آفاق الراحة

الجنسية: عمانية

العنوان: سلطنة عمان

تاريخ تقديم الطلب: ٢٠٢٣/٥/١٦



YOLANDA

طلب تسجيل العلامة التجارية رقم: ١٣٧٥٠١

في الفئة ٤٠ من أجل السلع/الخدمات:

الملابس الجاهزة والعبايات.

باسم: زهرة البنفسج للعبايات والشيل

الجنسية: عمانية

العنوان: سلطنة عمان

تاريخ تقديم الطلب: ٢٠٢٠/٧/٩

مَقْصِفُ الشَّبَابِ

طلب تسجيل العلامة التجارية رقم: ١٦٤٠٢٧

في الفئة ٤٣ من أجل السلع/الخدمات:

خدمات المقاهي، خدمات المطاعم.

باسم: مشاريع الخروصي للأعمال التجارية

الجنسية: عمانية

العنوان: سلطنة عمان

تاريخ تقديم الطلب: ٢٠٢٣/٤/٢٥



طلب تسجيل العلامة التجارية رقم: ١٥٠٦٧٦

في الفئة ٣ من أجل السلع/الخدمات:
عطور.

باسم: بيت الأبرار الدولية

الجنسية: عمانية

العنوان: سلطنة عمان

تاريخ تقديم الطلب: ٢٠٢١/١٢/٦



طلب تسجيل العلامة التجارية رقم: ١٦٤٩٠٦

في الفئة ٤١ من أجل السلع/الخدمات:

أنشطة ألعاب التسلية وأنظمة المحاكاة الإلكترونية.

باسم: الفكرة الجيدة العالمية للاستثمار

الجنسية: عمانية

العنوان: سلطنة عمان

تاريخ تقديم الطلب: ٢٠٢٣/٥/٢٣



طلب تسجيل العلامة التجارية رقم: ١٦٤٦٦٠

في الفئة ٤٠ من أجل السلع/الخدمات:

خياطة الملابس الرجالية.

باسم: إدريس عبدالمجيد للتجارة

الجنسية: عمانية

العنوان: سلطنة عمان

تاريخ تقديم الطلب: ٢٠٢٣/٥/١٤

طلب تسجيل العلامة التجارية رقم: ١٦٣٧١٣

في الفئة ٣٧ من أجل السلع/الخدمات:

صيانة وإصلاح السيارات، تشحيم المركبات، غسل المركبات، تلميع المركبات، صيانة المركبات، تنظيف المركبات.



باسم: أركان العاصمة المتطورة

الجنسية: عمانية

العنوان: سلطنة عمان

تاريخ تقديم الطلب: ٢٠٢٣/٤/٩



طلب تسجيل العلامة التجارية رقم: ١٦٤٨٧٧

في الفئة ٤٣ من أجل السلع/الخدمات:
خدمات المقاهي.

باسم: مؤسسة أسوار الدقم للأعمال

الجنسية: عمانية

العنوان: سلطنة عمان

تاريخ تقديم الطلب: ٢٠٢٣/٥/٢٢



طلب تسجيل العلامة التجارية رقم: ١٤٥٠٢٨

في الفئة ٣٥ من أجل السلع/الخدمات:
بيع المواد الغذائية.

باسم: الامتياز العالي للإنشاء والتعمير

الجنسية: عمانية

العنوان: سلطنة عمان

تاريخ تقديم الطلب: ٢٠٢١/٤/١٠



طلب تسجيل العلامة التجارية رقم: ١٥٩٦٣٠

في الفئة ٤٣ من أجل السلع/الخدمات:
خدمات المطاعم والمقاهي.

باسم: قصر الحلاب

الجنسية: عمانية

العنوان: سلطنة عمان

تاريخ تقديم الطلب: ٢٠٢٢/١١/١٤

طلب تسجيل العلامة التجارية رقم: ١٦٤٥٨٤

في الفئة ٣٥ من أجل السلع/الخدمات:

مستحضرات تجميل (الملابس الجاهزة والعبايات والشيل)، كريمات تجميلية، بخور،
مكياج، مستحضرات تبخير، عطور، عطور، مستحضرات تجميل للعناية بالبشرة.



باسم: مؤسسة دلال المهدلية للتجارة

الجنسية: عمانية

العنوان: سلطنة عمان

تاريخ تقديم الطلب: ٢٠٢٣/٥/١١



طلب تسجيل العلامة التجارية رقم: ١٦٤٩٧٨

في الفئة ٤٣ من أجل السلع/الخدمات:

خدمات المطاعم، التموين بالطعام والشراب، خدمات مطاعم تقديم الوجبات الخفيفة.

باسم: طيور الفليج للتجارة

الجنسية: عمانية

العنوان: سلطنة عمان

تاريخ تقديم الطلب: ٢٠٢٣/٥/٢٤



طلب تسجيل العلامة التجارية رقم: ١٦٣٠٥٩

في الفئة ٤٣ من أجل السلع/الخدمات:

التموين بالطعام والشراب، خدمات المقاهي، خدمات الكافيتيريات، خدمات المطاعم المؤقتة أو المتنقلة الكانتينات، تأجير أماكن الإقامة المؤقتة، خدمات المطاعم، خدمات مطاعم الخدمة الذاتية، خدمات الفنادق الصغيرة الموتيلات، خدمات مطاعم تقديم الوجبات الخفيفة.

باسم: مؤسسة أم علي للتجارة العامة

الجنسية: عمانية

العنوان: سلطنة عمان

تاريخ تقديم الطلب: ٢٠٢٣/٣/١٤



معهد إسناد للتدريب ش.م.م.
Esnad Institute For Training L.L.C

طلب تسجيل العلامة التجارية رقم: ١٦١٧١١

في الفئة ٤١ من أجل السلع/الخدمات:

التوجيه المهني نصائح تعليمية أو تدريبية، (معهد مهني وإداري).

باسم: معهد إسناد للتدريب

الجنسية: عمانية

العنوان: سلطنة عمان

تاريخ تقديم الطلب: ٢٠٢٣/١/٣١



طلب تسجيل العلامة التجارية رقم: ١٦١٤٧٧

في الفئة ٣ من أجل السلع/الخدمات:

عطور، صناعة عطور.

باسم: مؤسسة الخالد الشاملة للتجارة

الجنسية: عمانية

العنوان: سلطنة عمان

تاريخ تقديم الطلب: ٢٠٢٣/١/٢٣



طلب تسجيل العلامة التجارية رقم: ١٦٤٥٤٧

في الفئة ٣٠ من أجل السلع/الخدمات:

صنع الخبز ومنتجاته.

باسم: وسام ردة البوسعيد للتجارة

الجنسية: عمانية

العنوان: سلطنة عمان

تاريخ تقديم الطلب: ٢٠٢٣/٥/١٠

ديستركت
— تلال الغاف —

طلب تسجيل العلامة التجارية رقم: ١٦١٧٨٦

في الفئة ٣٧ من أجل السلع/الخدمات:

عزل المباني (إنشاء المباني والإصلاح وخدمات التركيب أو التجميع).

باسم: شركة ماجد الفطيم العقارية ش.ذ.م.م

الجنسية: إماراتية

العنوان: ص.ب: ٦٠٨١١، دبي، الإمارات العربية المتحدة

تاريخ تقديم الطلب: ٢٠٢٣/٢/٢

اسم الوكيل: أحمد صالح البرواني

العنوان: سلطنة عمان

QX65

طلب تسجيل العلامة التجارية رقم: ١٦٠٩٦٨

في الفئة ١٢ من أجل السلع/الخدمات:

سيارات ذات محرك (مركبات للتنقل برا، السيارات والأجزاء الهيكلية لها، السيارات الكهربائية الشاحنات، شاحنات (مركبات)، مركبات رياضية سيارات رياضية، سيارات سباق، الجرارات بما في ذلك الجرارات، مصدات السيارة واقبات الطين للمركبات البرية، ملحقات السيارة)، مركبات نقل برية، جوية، مائية والسكك الحديدية، مركبات كهربائية، شاحنات، جرارات، مصدات مركبات، سيارات سباق، أغطية للمركبات.

باسم: نيسان جيدوشا كابوشيكي كايشا (نيسان موتور كو ليمتد)

الجنسية: يابانية

العنوان: نو. ٢، تاكاراتشو، كاناجاوا - كو، يوكوهاما-شي، كاناجاوا-كن، اليابان

تاريخ تقديم الطلب: ٢٠٢٣/١/٥

اسم الوكيل: سابا وشركاؤهم للملكية الفكرية

العنوان: ص.ب: ٢٠٢٧ ر.ب: ١١٢، سلطنة عمان

طلب تسجيل العلامة التجارية رقم: ١٦٣٩٢٢

في الفئة ٣٢ من أجل السلع/الخدمات:

بيرة (بيرة، مشروبات غير كحولية، المياه المعدنية والغازية، مشروبات الفاكهة وعصائر الفاكهة، الشراب المركز لتحضير الشراب غير كحولية أخرى لصنع المشروبات)، مشروبات عصير فواكه غير كحولية (مشروب الفاكهة المخفوق (السموذي)، المشروبات الغير كحولية، المشروبات المتلجة الغير كحولية، ماء الشرب، عصائر الفاكهة، عصائر الخضراوات، مشروبات الطاقة)، عصائر فواكه، مياه معدنية مشروبات، مشروبات غير كحولية، مياه غازية، أشربة لتحضير المشروبات، مياه شرب مشروبات، شراب فواكه غير كحولي، مشروبات الطاقة.

باسم: سموثي كينج فرانشايسز، إنك

الجنسية: أمريكية

العنوان: ٩٧٩٧ رومباور رود، دالاس، تكساس ٧٥٠١٩،

الولايات المتحدة الأمريكية

تاريخ تقديم الطلب: ٢٠٢٣/٤/١٧

اسم الوكيل: سابا وشركاؤهم للملكية الفكرية

العنوان: ص.ب: ٢٠٢٧ ر.ب: ١١٢، سلطنة عمان





طلب تسجيل العلامة التجارية رقم: ١٦٤٠٥٦
في الفئة ٣٠ من أجل السلع/الخدمات:
منتجات المخابز، كيكة الجبن والكعك.

باسم: _____ تي سي اف كو. ال ال سي

الجنسية: _____ أمريكية

العنوان: _____ ٢٦٩٠١ ماليبو هيلز رود، كالاباسس هيلز، كاليفورنيا ٩١٣٠١،

الولايات المتحدة الأمريكية

تاريخ تقديم الطلب: ٢٠٢٣/٤/٢٦

اسم الوكيل: _____ سابا وشركاؤهم للملكية الفكرية

العنوان: _____ ص.ب: ٢٠٢٧ ر.ب: ١١٢، سلطنة عمان

FOUR SEASONS YACHTS

طلب تسجيل العلامة التجارية رقم: ١٦٤٢٨٢

في الفئة ٣٩ من أجل السلع/الخدمات:

النقل (خدمات النقل، ترتيب رحلات السفر السياحية، خدمات تنظيم رحلات التجول،
تأجير القوارب واليخوت، خدمات المراسي، خدمات المكاتب السياحية ووكالات السفر)،
معلومات النقل (خدمات تنظيم الرحلات، خدمات ترتيب وتنظيم رحلات التجول،
خدمات تنظيم الجولات، خدمات تنظيم رحلات التجول، تشغيل الجولات، تشغيل الرحلات
البحرية)، خدمات النقل لارتياح الأماكن السياحية (خدمات مرافقة المسافرين، خدمات
النقل للمسافرين، خدمات نقل المسافرين، خدمات تأجير اليخوت والقوارب، خدمات
كراجات اصطاف السيارات، خدمات تأجير أماكن وقوف السيارات)، ترتيب الرحلات
السياحية (خدمات مواقف السيارات، خدمات تأجير السيارات، حجز مقاعد السفر،
خدمات حجز السفر، خدمات وكالات السفر لتنظيم الجولات، خدمات تنظيم الرحلات)،
تأجير القوارب (خدمات النقل الجوي، نقل جوي، خدمات فحص الأمتعة، خدمات تسجيل

وصول الحقايب في المطار (لا تشمل الفحص الأمني)، خدمات تسجيل الأمتعة في الرحلات البحرية)، خدمات النقل نقل الرسائل أو البضائع، (خدمات تسجيل المسافرين عبر المطارات، خدمات تسجيل وصول ركاب الرحلات البحرية، توفير معلومات عن وصول ومغادرة الرحلات الجوية، توفير معلومات الرحلات البحرية للوصول والمغادرة)، تنظيم رحلات بحرية (خدمات المطارات، خدمات تنظيم السفر، خدمات سفن الرحلات البحرية، خدمات توفير المعلومات حول رحلات السفر السياحية، خدمات النقل البحري)، النقل البحري (خدمات السفر، خدمات الأدلاء السياحيين، خدمات مشاهدة معالم المدن (سياحة)، خدمات تأجير بدلات الغوص، حجوزات السفر، الرحلات البحرية بالقوارب، خدمات وكالات السفر لترتيب السفريات)، نقل المسافرين (خدمات حجز الرحلات البحرية، تنظيم وحجز الرحلات البحرية، خدمات تنظيم النقل لجولات السفر، جميع الخدمات المذكورة أعلاه بما في ذلك (على سبيل المثال لا الحصر) الخدمات المقدمة إلكترونياً أو عبر الإنترنت من قاعدة بيانات الحاسوب أو عبر الإنترنت، والمعلومات، وخدمات تقديم النصائح والاستشارات المتعلقة بجميع الخدمات المذكورة أعلاه)، تأجير السيارات، مواقف السيارات، تأجير الكراجات، تأجير أماكن وقوف السيارات، حجز مقاعد السفر، الحجز للسفر، النقل الجوي، تخزين الأمتعة، النقل النهري، النقل بواسطة القوارب، إرشاد السفن، تأجير بدلات الغوص، الحجز للنقل، ترتيب خدمات نقل الركاب للآخرين عبر تطبيق عبر الإنترنت، خدمات الانتقال.

باسم: فور سيزونز هوتيلز (نيديرلاندرز) بي. في

الجنسية: هولندية

العنوان: كينجزفوردويج ١٥١، ١٠٤٣ جي ار أمستردام، ١٠٤٣، هولندا

تاريخ تقديم الطلب: ٢٠٢٣/٥/٣

اسم الوكيل: سابا وشركاؤهم للملكية الفكرية

العنوان: ص.ب: ٢٠٢٧ ر.ب: ١١٢، سلطنة عمان



طلب تسجيل العلامة التجارية رقم: ١٦٤٣٢٥

في الفئة ١٢ من أجل السلع/الخدمات:

مقاعد للمركبات (مقاعد السيارة للحيوانات الأليفة، حراس الكلاب للاستخدام في المركبات، مقاعد سيارات معززة للحيوانات الأليفة، وسائد الحيوانات الأليفة مهيأة للاستخدام في المركبات)، عربات الحيوانات الأليفة (أسوار الحيوانات الأليفة للاستخدام السيارة، عربات الحيوانات الأليفة، مقاعد أمان للحيوانات الأليفة، للمركبات، حزام الأمان لمقاعد السيارة)، أحزمة أمان لمقاعد المركبات، أحزمة أمان تحيط بالكتفين وأسفل الجسم لمقاعد المركبات، مساند الرأس لمقاعد المركبات.

باسم: لي-هنج لين

الجنسية: تايوانية

العنوان: ١٢ف، رقم. ٢٧، ال ان. ١٥١، شارع كانغل، نويهو ديستريكت، تايبي،

١١٤، تايوان

تاريخ تقديم الطلب: ٢٠٢٣/٥/٤

اسم الوكيل: سابا وشركاؤهم للملكية الفكرية

العنوان: ص.ب: ٢٠٢٧ ر.ب: ١١٢، سلطنة عمان

حقوق الأولوية: (رقم الأولوية: UK٠٠٠٠٣٨٤٧٨٩١ - تاريخ الأولوية: ٢٠٢٢/١١/١٠ -

بلد الأولوية: GB)



طلب تسجيل العلامة التجارية رقم: ١٦٤٣٢٦

في الفئة ١٨ من أجل السلع/الخدمات:

هياكل سروج (حمالات الحيوانات (حقائب)، حمالات الحيوانات التي يتم ارتداؤها على الجسم، ملابس الحيوانات الأليفة، أطواق الحيوانات، السراجة، تركيبات السراجة للحيوانات)، مرابط للسروج (حقائب ظهر للحيوانات الأليفة، أربطة جلدية، أربطة جلدية للكلاب والحيوانات الأليفة، أجهزة تقييد الحيوانات الأليفة تتكون من الأربطة)، أطواق للحيوانات (أطواق، الأربطة الجلدية والملابس للحيوانات، السراجة، الأشرطة المقيدة، والأربطة المزودة بأجهزة قفل)، أحزمة لأطقم الحيوانات، أحزمة لأطقم الحيوانات، حقائب ظهر، سروج للركوب، سروج، أغطية لسروج الخيول، حقائب سروج، ملابس للحيوانات الأليفة، أحزمة جلدية للسروج، أحزمة جلدية، أربطة جلدية، جلود تقليد.

باسم: لي-هنج لين

الجنسية: تايوانية

العنوان: ١٢ف، رقم. ٢٧، ال ان. ١٥١، شارع كانغل، نويهو ديستريكت، تايبي،

١١٤، تايوان

تاريخ تقديم الطلب: ٢٠٢٣/٥/٤

اسم الوكيل: سابا وشركاؤهم للملكية الفكرية

العنوان: ص.ب: ٢٠٢٧ ر.ب: ١١٢، سلطنة عمان

حقوق الأولوية: (رقم الأولوية: UK٠٠٠٠٣٨٤٧٩٠٥ - تاريخ الأولوية: ٢٠٢٢/١١/١٠ -

بلد الأولوية: GB)

TAVO

طلب تسجيل العلامة التجارية رقم: ١٦٤٣٢٧

في الفئة ٢٠ من أجل السلع/الخدمات:

أسرة للحيوانات الأليفة المنزلية (الأسرة للحيوانات الأليفة، وسائد بطانة صناديق الحيوانات الأليفة، بيوت الكلاب، بيوت الحيوانات الأليفة، صناديق أعشاش للحيوانات الأليفة، وسائد الحيوانات الأليفة)، بيوت للحيوانات الأليفة المنزلية، بيوت للكلاب، بيوت الطيور، صناديق ايواء للحيوانات الأليفة المنزلية، وسائد، وسائد للحيوانات الأليفة.

باسم: لي-هنج لين

الجنسية: تاوانية

العنوان: ١٢ف، رقم. ٢٧، ال ان. ١٥١، شارع كانغل، نويهو ديستريكت، تايبى،

١١٤، تاوان

تاريخ تقديم الطلب: ٢٠٢٣/٥/٤

اسم الوكيل: سابا وشركاؤهم للملكية الفكرية

العنوان: ص.ب: ٢٠٢٧ ر.ب: ١١٢، سلطنة عمان

حق الأولوية: (رقم الأولوية: UK٠٠٠٠٣٨٤٧٩٢٠ - تاريخ الأولوية: ٢٠٢٢/١١/١٠ -

بلد الأولوية: GB)

طلب تسجيل العلامة التجارية رقم: ١٦٤٤٠٥

في الفئة ٢٩ من أجل السلع/الخدمات:

فواكه محفوظة (اللحوم والأسماك والدواجن والطرائد، مستخلصات اللحوم، الفواكه والخضراوات المحفوظة والمجمدة والمجففة والمطبوخة، الهلام والمربى والكومبوت، بيض، الحليب ومنتجات الألبان، زيوت ودهون الطعام)، فواكه مجمدة، خضراوات محفوظة، خضراوات مطبوخة، خضراوات مجففة، فواكه مطبوخة، لحوم، خلاصات لحوم، أسماك قشرية غير حية، لحوم دواجن غير حية، هلام جلي، الفواكه، مربى فواكه، بيض، دهون صالحة للأكل، زيوت للطعام، قشدة منتجات ألبان، حليب.

باسم: الشركة الكويتية الهندية التجارية المحدودة (ذ.م.م)

الجنسية: كويتية

العنوان: ص.ب: ٢١٣٥، الصفاة ١٣٠٢٢، الكويت

تاريخ تقديم الطلب: ٢٠٢٣/٥/٧

اسم الوكيل: سابا وشركاؤهم للملكية الفكرية

العنوان: ص.ب: ٢٠٢٧ ر.ب: ١١٢، سلطنة عمان



طلب تسجيل العلامة التجارية رقم: ١٦٤٤٠٧

في الفئة ٣٠ من أجل السلع/الخدمات:

كاكاو (البن، الشاي، الكاكاو، السكر، الأرز، التابيوكا، الساجو، البن الاصطناعي، الدقيق والمستحضرات المصنوعة من الحبوب، الخبز)، بن غير محمص (الفتائر والحلويات، المثلجات، عسل النحل والعسل الأسود، الخميرة، مسحوق الخبز، الملح، الخردل، الخل، الصلصات (توابل)، التوابل، الثلج)، شاي، سكر، أرز، تابيوكا، بن اصطناعي، مستحضرات الحبوب، دقيق للطعام، حلويات، ملح، خل، خميرة، خبز، عسل نحل، خردل، فتائر، شربات، مثلجات، مسحوق خبازة، توابل، ثلج طبيعي أو صناعي، صلصات توابل.

باسم: الشركة الكويتية الهندية التجارية المحدودة (ذ.م.م)

الجنسية: كويتية

العنوان: ص.ب: ٢١٣٥، الصفاة ١٣٠٢٢، الكويت

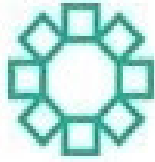
تاريخ تقديم الطلب: ٢٠٢٣/٥/٧

اسم الوكيل: سابا وشركاؤهم للملكية الفكرية

العنوان: ص.ب: ٢٠٢٧ ر.ب: ١١٢، سلطنة عمان



طلب تسجيل العلامة التجارية رقم: ١٦٤٦٧٠
في الفئة ٣٦ من أجل السلع/الخدمات:
خدمات التأمين، خدمات التأمين، خدمات الشؤون المالية، خدمات الشؤون النقدية،
خدمات الشؤون العقارية، الإدارة المالية، الشؤون العقارية.



BitOasis

باسم: بي أو تيكنولوجيز آل تي دي

الجنسية: جزر العذراء البريطانية

العنوان: سويت ٦، ميل مايل، ويكهامز كاي ١، ص.ب: ٣٠٨٥، رود تاون،

تورتولا، جزر العذراء البريطانية

تاريخ تقديم الطلب: ٢٠٢٣/٥/١٥

اسم الوكيل: سابا وشركاؤهم للملكية الفكرية

العنوان: ص.ب: ٢٠٢٧ ر.ب: ١١٢، سلطنة عمان

بومي

طلب تسجيل العلامة التجارية رقم: ١٦٤٧٠٨

في الفئة ٢٩ من أجل السلع/الخدمات:

معجون بندورة (الطماطم المقشرة، الطماطم المحفوظة، الطماطم المعلبة، الطماطم
المهروسة والمعصورة، لب الطماطم، معجون الطماطم، هريس ومركزات الطماطم)،
عصير بندورة للطبخ (مكعبات الطماطم، شرائح وقطع الطماطم، مستخلصات
الطماطم، الطماطم المطبوخة، الطماطم المكثفة، عصير البندورة للطبخ، خضار معلبة)،
مركز طماطم (الحساء الذي أساسه الخضراوات، الخضراوات المطبوخة والمحفوظة،
المواد الهلامية، مرببات الحمضيات، والفواكه المطبوخة بالسكر)، خضراوات محفوظة،
مركزات تعتمد على الخضار للطهي، خضراوات مطبوخة، عصير خضراوات للطبخ،
خضراوات معلبة، مستحضرات شوربة الخضراوات، غذاء هلامي يستخدم في عملي
الطهي، مرببات، توت بري مطبوخ بالسكر.

باسم: كاسالاسكو سوسيتا داغريكولا اس.بي.ا.يه
الجنسية: إيطالية
العنوان: سترادا بروفانسيال ٣٢ ٣٦٠٣٦ ريفارولو ديل ري ايد يونتي سي ار،
إيطاليا
تاريخ تقديم الطلب: ٢٠٢٣/٥/١٦
اسم الوكيل: سابا وشركاؤهم للملكية الفكرية
العنوان: ص.ب: ٢٠٢٧ ر.ب: ١١٢، سلطنة عمان

طلب تسجيل العلامة التجارية رقم: ١٦٤٧٦٨ SAKS FIFTH AVENUE
في الفئة ٣ من أجل السلع/الخدمات:
مستحضرات تجميل (مستحضرات التجميل، مستحضرات للعناية بالبشرة، مستحضرات
للعناية بالشعر، العطور، الكولونيا، مستحضرات الوقاية من أشعة الشمس، الصابون)،
مستحضرات تجميل للعناية بالبشرة، مستحضرات تجعيد الشعر، مستحضرات لتنعيم
الشعر، عطور، كولونيا، مستحضرات الوقاية من الشمس، صابون.

باسم: ساكس. كوم ال ال سي
الجنسية: أمريكية
العنوان: ٢٢٥ ليبيرتي ستريت، طابق ٢٥، نيويورك، نيويورك ١٠٢٨١،
الولايات المتحدة الأمريكية
تاريخ تقديم الطلب: ٢٠٢٣/٥/١٧
اسم الوكيل: سابا وشركاؤهم للملكية الفكرية
العنوان: ص.ب: ٢٠٢٧ ر.ب: ١١٢، سلطنة عمان

SAKS FIFTH AVENUE

طلب تسجيل العلامة التجارية رقم: ١٦٤٧٧١

في الفئة ٩ من أجل السلع/الخدمات:

تطبيقات برمجيات الحاسوب، قابلة للتنزيل (برمجيات تطبيقات الحاسوب القابلة للتنزيل في طبيعة تطبيق الهاتف للهواتف المحمولة والهواتف الذكية لتصفح الإنترنت، خدمات البيع بالتجزئة والتسوق)، أجهزة ذكرات حاسوب (خدمات التجارة الإلكترونية، إدارة الجهاز والحساب، القراءة الإلكترونية، بث المواد الصوتية والمرئية، المنشورات الإلكترونية القابلة للتحميل)، برامج حاسوب برمجيات قابلة للتنزيل، (تحديدًا: والكتب، والمجلات، والجرائد، والنشرات الدورية، النشرات الإخبارية، المجلات والكتيبات في المجالات الفنية، الجمال، السير الذاتية)، أبواق للمكبرات الصوتية (والأعمال التجارية، الأحداث الثقافية والتاريخية، والترفيه، والأزياء، ونمط الحياة، والأدب، والموسيقى، البيع بالتجزئة، الألعاب الرياضية)، قارنات صوتية (السفر، التكنولوجيا، والموضوعات التربوية ذات الاهتمام العام، برمجيات حاسوب قابلة للتنزيل للتحميل، والتنزيل، وإمكانية الوصول)، منشورات إلكترونية قابلة للتفريغ، (نشر، وعرض، والتأشير على، والتدوين، والبث المباشر عبر الإنترنت، والربط، المشاركة أو من ناحية أخرى توفير الوسائل الإلكترونية أو المعلومات عبر شبكات الحواسيب والاتصالات)، تحميل ملفات الموسيقى (برمجيات حاسوب قابلة للتنزيل لاستخدامها في توفير المعلومات في مجالات الموضة، خدمات البيع بالتجزئة، والجمال، سلع افتراضية ورقمية قابلة للتنزيل)، قارنات كتب إلكترونية، نظارات واقية للألعاب الرياضية، خوذ واقية للألعاب الرياضية، برمجيات حاسوب مسجلة، برمجيات لألعاب الكمبيوتر قابلة للتحميل، جوازات سفر إلكترونية، نوتة موسيقية إلكترونية قابلة للتنزيل، الرموز الانفعالية التي يمكن تنزيلها للهواتف المحمولة، أجهزة عرض، سلع بصرية، أجهزة تشغيل أقراص فيديو رقمية.

باسم: ساكس. كوم ال ال سي

الجنسية: أمريكية

العنوان: ٢٢٥ لبييرتي ستريت، طابق ٢٥، نيويورك، نيويورك ١٠٢٨١،

الولايات المتحدة الأمريكية

تاريخ تقديم الطلب: ٢٠٢٣/٥/١٧

اسم الوكيل: سابا وشركاؤهم للملكية الفكرية

العنوان: ص.ب: ٢٠٢٧ ر.ب: ١١٢، سلطنة عمان

SAKS FIFTH AVENUE

طلب تسجيل العلامة التجارية رقم: ١٦٤٧٧٢

في الفئة ١٤ من أجل السلع/الخدمات:

مجوهرات، ساعات.

باسم: ساكس. كوم ال ال سي

الجنسية: أمريكية

العنوان: ٢٢٥ لبيرتي ستريت، طابق ٢٥، نيويورك، نيويورك ١٠٢٨١،

الولايات المتحدة الأمريكية

تاريخ تقديم الطلب: ٢٠٢٣/٥/١٧

اسم الوكيل: سابا وشركاؤهم للملكية الفكرية

العنوان: ص.ب: ٢٠٢٧ ر.ب: ١١٢، سلطنة عمان

SAKS FIFTH AVENUE

طلب تسجيل العلامة التجارية رقم: ١٦٤٧٧٣

في الفئة ٣٥ من أجل السلع/الخدمات:

عرض سلع على وسائل الإعلام لغايات البيع بالتجزئة (خدمات مخازن البيع بالتجزئة، خدمات متاجر البيع بالتجزئة على الإنترنت، وخدمات الطلبات البريدية التي تتعلق ببضائع المتاجر العامة)، الإعلان بالبريد المباشر (خدمات البيع بالتجزئة المقدمة في محطات النقل، بما في ذلك المطارات، الموانئ البحرية، ومحطات الرحلات البحرية، توفير خدمات التسوق عبر الإنترنت عبر الهاتف المحمول)، الدعاية والإعلان بالطلب البريدي (الإنترنت، البث المباشر، ووسائل التواصل الاجتماعي، التلفزيون وغيره من وسائل الإعلام، تشغيل محلات البيع بالتجزئة المرخصة)، ترويج المبيعات للآخرين (تقديم خدمات إدارة السفر، خدمات ولاء المستهلكين وخدمات نوادي المستهلكين، للغايات التجارية، الغايات الترويجية و/أو الإعلانية)، الإعلان والدعاية المباشرة على شبكات الحاسوب (تقديم برامج مكافآت تحفيزية للعملاء من خلال إصدار ومعالجة نقاط

الولاء لشراء بضائع وخدمات الشركة عبر الإنترنت، تقديم برامج المكافآت التحفيزية من خلال إصدار ومعالجة نقاط الولاء لشراء وبضائع وخدمات الشركة)، خدمات التسويق عبر الهاتف (خدمات ولاء الزبائن للغايات التجارية، وترويجية، و/أو لأغراض دعائية، توزيع الإعلانات، جدولة وإدارة الدورات والبرامج التدريبية للآخرين عبر شبكة حاسوب عالمية)، توفير معلومات الأعمال عن طريق مواقع الإنترنت (خدمات تحليل البيانات التجارية، خدمات معالجة البيانات، بحث بيانات الأعمال، تشغيل موقع تسوق عبر الإنترنت في طبيعة منصة للتجارة الإلكترونية يمكن للمستخدمين من خلاله تسجيل أو بث محتوى فيديو متعدد الوسائط يضم مجموعة متنوعة من العناصر من العلامات التجارية للبيع بالتجزئة مما يتيح للمستخدمين شراء المنتجات وبيعها في الوقت الفعلي)، إدارة برامج المسافرين المنتظمين، إنتاج برامج التسوق عن بعد، تأجير وقت للدعاية والإعلان في وسائل الإعلام، الدعاية والإعلان عبر التلفزيون، برامج إدارة ولاء المستهلكين، معلومات تجارية ونصائح للمستهلكين في اختيار المنتجات أو الخدمات، خدمات توفير أو تأمين للآخرين شراء سلع وخدمات لأعمال أخرى، خدمات وكالات المعلومات التجارية، توزيع العينات، تجميع المعلومات في قواعد بيانات حاسوب، تنظيم معلومات في قواعد بيانات حاسوب، تحسين محرك البحث لتعزيز المبيعات، تسجيل الاتصالات والبيانات المكتوبة، توفير معلومات الاتصال للتجارة والأعمال.

باسم: ساكس. كوم ال ال سي

الجنسية: أمريكية

العنوان: ٢٢٥ لبيرتي ستريت، طابق ٢٥، نيويورك، نيويورك ١٠٢٨١،

الولايات المتحدة الأمريكية

تاريخ تقديم الطلب: ٢٠٢٣/٥/١٧

اسم الوكيل: سابا وشركاؤهم للملكية الفكرية

العنوان: ص.ب: ٢٠٢٧ ر.ب: ١١٢، سلطنة عمان

SAKS FIFTH AVENUE

طلب تسجيل العلامة التجارية رقم: ١٦٤٧٧٤

في الفئة ٣٦ من أجل السلع/الخدمات:

تأجير العقارات (تأجير العقارات في طبيعة العقارات السكنية، إدارة العقارات للممتلكات السكنية، تقديم النقد وغيره من الحسومات لاستخدام بطاقات الائتمان كجزء من برامج ولاء الزبائن، خدمات الدفع / بطاقات الائتمان لبرنامج الولاء)، إدارة العقارات، معالجة عمليات الدفع ببطاقات الائتمان، معالجة عمليات الدفع ببطاقات الخصم، خدمات دفع المحفظة الإلكترونية، الائتمان، إصدار بطاقات الائتمان.

باسم: ساكس. كوم ال ال سي

الجنسية: أمريكية

العنوان: ٢٢٥ لبييرتي ستريت، طابق ٢٥، نيويورك، نيويورك ١٠٢٨١،

الولايات المتحدة الأمريكية

تاريخ تقديم الطلب: ٢٠٢٣/٥/١٧

اسم الوكيل: سابا وشركاؤهم للملكية الفكرية

العنوان: ص.ب: ٢٠٢٧ ر.ب: ١١٢، سلطنة عمان

SAKS FIFTH AVENUE

طلب تسجيل العلامة التجارية رقم: ١٦٤٧٧٦

في الفئة ٤١ من أجل السلع/الخدمات:

التوجيه المهني نصائح تعليمية أو تدريبية، (التطوير، تجميع وإنشاء المحتوى والمواد التدريبية، خدمات التعليم والتدريب التجاري، تحديداً: تطوير القيادة المخصصة داخل الشركة وبرامج التطوير التنفيذي والتدريب)، خدمات التربية والتعليم (الخدمات التعليمية المتعلقة بالأزياء والضيافة، بما في ذلك برامج التدريب لمديري الأزياء، مندوبي مبيعات التجزئة وفرق الضيافة)، خدمات التدريب التي توفرها أجهزة تمثيلية (خدمات النادي الاجتماعي، تحديداً: خدمات ترتيب، وتنظيم، واستضافة الأحداث الاجتماعية، اللقاءات، والحفلات لأعضاء النادي)، التدريب العملي عرض، إرشاد التدريب، إعادة التدريب المهني، تنظيم المعارض لغايات ثقافية أو تعليمية، تنظيم وعقد منتديات تعليمية

المباشرة، الخدمات الثقافية أو التعليمية أو الترفيهية التي تقدمها المعارض الفنية، تنظيم وإدارة ندوات، تنظيم وإدارة المؤتمرات، تنظيم وإدارة الاجتماعات، تنظيم حفلات ترفيهيه.

باسم: ساكس. كوم ال ال سي

الجنسية: أمريكية

العنوان: ٢٢٥ لبييرتي ستريت، طابق ٢٥، نيويورك، نيويورك ١٠٢٨١، الولايات المتحدة الأمريكية

تاريخ تقديم الطلب: ٢٠٢٣/٥/١٧

اسم الوكيل: سابا وشركاؤهم للملكية الفكرية

العنوان: ص.ب: ٢٠٢٧ ر.ب: ١١٢، سلطنة عمان

طلب تسجيل العلامة التجارية رقم: ١٦٤٧٧٧ SAKS FIFTH AVENUE

في الفئة ٤٣ من أجل السلع/الخدمات:

خدمات مكاتب تأمين الإقامة الفنادق والنزل، (توفير الإقامة في الفنادق، توفير مساكن ومرافق معيشية مستقلة، خدمات النوادي الخاصة، خدمات المطاعم، خدمات المقاهي، وخدمات الحانات، خدمات التزويد بالطعام، منصات تقديم القهوة والشاي)، الحجز في الفنادق، خدمات المطاعم، خدمات المقاهي، خدمات الحانات البارات، التموين بالطعام والشراب، خدمات مطاعم تقديم الوجبات الخفيفة.

باسم: ساكس. كوم ال ال سي

الجنسية: أمريكية

العنوان: ٢٢٥ لبييرتي ستريت، طابق ٢٥، نيويورك، نيويورك ١٠٢٨١، الولايات المتحدة الأمريكية

تاريخ تقديم الطلب: ٢٠٢٣/٥/١٧

اسم الوكيل: سابا وشركاؤهم للملكية الفكرية

العنوان: ص.ب: ٢٠٢٧ ر.ب: ١١٢، سلطنة عمان

طلب تسجيل العلامة التجارية رقم: ١٦٤٧٧٩

في الفئة ٩ من أجل السلع/الخدمات:

تطبيقات برمجيات الحاسوب، قابلة للتنزيل (برمجيات تطبيقات الحاسوب القابلة للتنزيل في طبيعة تطبيق الهاتف للهواتف المحمولة والهواتف الذكية لتصفح الإنترنت، خدمات البيع بالتجزئة والتسوق)، أجهزة ذكرات حاسوب (خدمات التجارة الإلكترونية، إدارة الجهاز والحساب، القراءة الإلكترونية، بث المواد الصوتية والمرئية، المنشورات الإلكترونية القابلة للتحميل)، برامج حاسوب برمجيات قابلة للتنزيل، (تحديدًا: والكتب، والمجلات، والجرائد، والنشرات الدورية، النشرات الإخبارية، المجلات والكتيبات في المجالات الفنية، الجمال، السير الذاتية)، أبواق للمكبرات الصوتية (والأعمال التجارية، الأحداث الثقافية والتاريخية، والترفيه، والأزياء، ونمط الحياة، والأدب، والموسيقى، البيع بالتجزئة، الألعاب الرياضية)، قارنات صوتية (السفر، التكنولوجيا، والموضوعات التربوية ذات الاهتمام العام، برمجيات حاسوب قابلة للتنزيل للتحميل، والتنزيل، وإمكانية الوصول)، منشورات إلكترونية قابلة للتفريغ، (نشر، وعرض، والتأشير على، والتدوين، والبث المباشر عبر الإنترنت، والربط، المشاركة أو من ناحية أخرى توفير الوسائل الإلكترونية أو المعلومات عبر شبكات الحواسيب والاتصالات، برمجيات حاسوب قابلة للتنزيل لاستخدامها في توفير المعلومات في مجالات الموضة، خدمات البيع بالتجزئة، والجمال، سلع افتراضية ورقمية قابلة للتنزيل)، تحميل ملفات الموسيقى، قارئ كتب إلكترونية، نظارات واقية للألعاب الرياضية، خوذ واقية للألعاب الرياضية، برمجيات حاسوب مسجلة، برمجيات لألعاب الكمبيوتر قابلة للتحميل، جوازات سفر إلكترونية، نوتة موسيقية إلكترونية قابلة للتنزيل، الرموز الانفعالية التي يمكن تنزيلها للهواتف المحمولة، أجهزة عرض، سلع بصرية، أجهزة تشغيل أقراص فيديو رقمية.



باسم: ساكس. كوم ال ال سي

الجنسية: أمريكية

العنوان: ٢٢٥ لبيبيري ستريت، طابق ٢٥، نيويورك

١٠٢٨١، الولايات المتحدة الأمريكية

تاريخ تقديم الطلب: ٢٠٢٣/٥/١٧

اسم الوكيل: سابا وشركاؤهم للملكية الفكرية

العنوان: ص.ب: ٢٠٢٧ ر.ب: ١١٢، سلطنة عمان



طلب تسجيل العلامة التجارية رقم: ١٦٤٧٨٠

في الفئة ٣٥ من أجل السلع/الخدمات:

عرض سلع على وسائل الإعلام لغايات البيع بالتجزئة (خدمات مخازن البيع بالتجزئة، خدمات متاجر البيع بالتجزئة على الإنترنت، وخدمات الطلبات البريدية التي تتعلق ببضائع المتاجر العامة، خدمات البيع بالتجزئة المقدمة في محطات النقل)،

الإعلان بالبريد المباشر (بما في ذلك المطارات، الموانئ البحرية، ومحطات الرحلات البحرية، توفير خدمات التسوق عبر الإنترنت عبر الهاتف المحمول، الإنترنت، البث المباشر)، الدعاية والإعلان بالطلب البريدي (ووسائل التواصل الاجتماعي، التلفزيون وغيره من وسائل الإعلام، تشغيل محلات البيع بالتجزئة المرخصة، تقديم خدمات إدارة السفر، خدمات ولاء المستهلكين وخدمات نوادي المستهلكين)، ترويج المبيعات للآخرين (لغايات تجارية، الغايات الترويجية و/أو الإعلانية، تقديم برامج مكافآت تحفيزية للعملاء من خلال إصدار ومعالجة نقاط الولاء لشراء بضائع وخدمات الشركة عبر الإنترنت، تقديم برامج المكافآت التحفيزية من خلال إصدار ومعالجة نقاط الولاء لشراء وبضائع وخدمات الشركة)، الإعلان والدعاية المباشرة على شبكات الحاسوب (خدمات ولاء الزبائن للغايات التجارية، وترويجية، و/أو لأغراض دعائية، توزيع الإعلانات، جدولة وإدارة الدورات والبرامج التدريبية للآخرين عبر شبكة حاسوب عالمية، خدمات تحليل البيانات التجارية، خدمات معالجة البيانات، بحث بيانات الأعمال)، خدمات التسويق عبر الهاتف (تشغيل موقع تسوق عبر الإنترنت في طبيعة منصة للتجارة الإلكترونية يمكن للمستخدمين من خلاله تسجيل أو بث محتوى فيديو متعدد الوسائط يضم مجموعة متنوعة من العناصر من العلامات التجارية للبيع بالتجزئة مما يتيح للمستخدمين شراء المنتجات وبيعها في الوقت الفعلي)، توفير معلومات الأعمال عن طريق مواقع الإنترنت، إدارة برامج المسافرين المنتظمين، إنتاج برامج التسوق عن بعد، تأجير وقت للدعاية والإعلان في وسائل الإعلام، الدعاية والإعلان عبر التلفزيون، برامج إدارة ولاء المستهلكين، معلومات تجارية ونصائح للمستهلكين في اختيار المنتجات أو الخدمات، خدمات توفير أو تأمين للآخرين شراء سلع وخدمات لأعمال أخرى، خدمات وكالات المعلومات التجارية، توزيع العينات، تجميع المعلومات في قواعد بيانات حاسوب، تنظيم معلومات في قواعد بيانات حاسوب، تحسين محرك البحث لتعزيز المبيعات، تسجيل الاتصالات والبيانات المكتوبة، توفير معلومات الاتصال للتجارة والأعمال.

باسم: ساكس. كوم ال ال سي
الجنسية: أمريكية
العنوان: ٢٢٥ لبييرتي ستريت، طابق ٢٥، نيويورك، نيويورك ١٠٢٨١،
الولايات المتحدة الأمريكية
تاريخ تقديم الطلب: ٢٠٢٣/٥/١٧
اسم الوكيل: سابا وشركاؤهم للملكية الفكرية
العنوان: ص.ب: ٢٠٢٧ ر.ب: ١١٢، سلطنة عمان

طلب تسجيل العلامة التجارية رقم: ١٦٤٧٨١
في الفئة ٣٦ من أجل السلع/الخدمات:
تأجير العقارات (تأجير العقارات في طبيعة العقارات السكنية، إدارة العقارات للممتلكات
السكنية، تقديم النقد وغيره من الحسومات لاستخدام بطاقات الائتمان كجزء من برامج
ولاء الزبائن، خدمات الدفع/ بطاقات الائتمان لبرنامج الولاء)، إدارة العقارات، معالجة
عمليات الدفع ببطاقات الائتمان، معالجة عمليات الدفع ببطاقات الخصم، خدمات دفع
المحفظة الإلكترونية، الائتمان، إصدار بطاقات الائتمان.



باسم: ساكس. كوم ال ال سي
الجنسية: أمريكية
العنوان: ٢٢٥ لبييرتي ستريت، طابق ٢٥، نيويورك،
١٠٢٨١، الولايات المتحدة الأمريكية
تاريخ تقديم الطلب: ٢٠٢٣/٥/١٧
اسم الوكيل: سابا وشركاؤهم للملكية الفكرية
العنوان: ص.ب: ٢٠٢٧ ر.ب: ١١٢، سلطنة عمان

طلب تسجيل العلامة التجارية رقم: ١٦٤٧٨٣

في الفئة ٤١ من أجل السلع/الخدمات:

التوجيه المهني نصائح تعليمية أو تدريبية، (التطوير، تجميع وإنشاء المحتوى والمواد التدريبية، خدمات التعليم والتدريب التجاري، تحديداً: تطوير القيادة المخصصة داخل الشركة وبرامج التطوير التنفيذي والتدريب)، خدمات التربية والتعليم (الخدمات التعليمية المتعلقة بالأزياء والضيافة، بما في ذلك برامج التدريب لمديري الأزياء، مندوبي مبيعات التجزئة وفرق الضيافة)، خدمات التدريب التي توفرها أجهزة تمثيلية (خدمات النادي الاجتماعي، تحديداً: خدمات ترتيب، وتنظيم، واستضافة الأحداث الاجتماعية، اللقاءات، والحفلات لأعضاء النادي)، التدريب العملي عرض، إرشاد التدريب، إعادة التدريب المهني، تنظيم المعارض لغايات ثقافية أو تعليمية، تنظيم وعقد منتديات تعليمية مباشرة، الخدمات الثقافية أو التعليمية أو الترفيهية التي تقدمها المعارض الفنية، تنظيم وإدارة ندوات، تنظيم وإدارة المؤتمرات، تنظيم وإدارة الاجتماعات، تنظيم حفلات ترفيهيه.



باسم: ساكس. كوم ال ال سي

الجنسية: أمريكية

العنوان: ٢٢٥ لبيبيرتي ستريت، طابق ٢٥، نيويورك،

١٠٢٨١، الولايات المتحدة الأمريكية

تاريخ تقديم الطلب: ٢٠٢٣/٥/١٧

اسم الوكيل: سابا وشركاؤهم للملكية الفكرية

العنوان: ص.ب: ٢٠٢٧ ر.ب: ١١٢، سلطنة عمان

طلب تسجيل العلامة التجارية رقم: ١٦٤٧٨٤

في الفئة ٤٣ من أجل السلع/الخدمات:

خدمات مكاتب تأمين الإقامة الفنادق والنزل، (توفير الإقامة في الفنادق، توفير مساكن ومرافق معيشية مستقلة، خدمات النوادي الخاصة، خدمات المطاعم، خدمات المقاهي، وخدمات الحانات، خدمات التزويد بالطعام، منصات تقديم القهوة والشاي)، الحجز في الفنادق، خدمات المطاعم، خدمات المقاهي، خدمات الحانات البارات، التموين بالطعام والشراب، خدمات مطاعم تقديم الوجبات الخفيفة.



باسم: ساكس. كوم ال ال سي

الجنسية: أمريكية

العنوان: ٢٢٥ لبييرتي ستريت، طابق ٢٥، نيويورك،

١٠٢٨١، الولايات المتحدة الأمريكية

تاريخ تقديم الطلب: ٢٠٢٣/٥/١٧

اسم الوكيل: سابا وشركاؤهم للملكية الفكرية

العنوان: ص.ب: ٢٠٢٧ ر.ب: ١١٢، سلطنة عمان

Saks Fifth Avenue

طلب تسجيل العلامة التجارية رقم: ١٦٤٧٨٥

في الفئة ٩ من أجل السلع/الخدمات:

تطبيقات برمجيات الحاسوب، قابلة للتنزيل (برمجيات تطبيقات الحاسوب القابلة للتنزيل في طبيعة تطبيق الهاتف للهواتف المحمولة والهواتف الذكية لتصفح الإنترنت، خدمات البيع بالتجزئة والتسوق)، أجهزة ذاكرات حاسوب (خدمات التجارة الإلكترونية، إدارة الجهاز والحساب، القراءة الإلكترونية، بث المواد الصوتية والمرئية، المنشورات الإلكترونية القابلة للتحميل)، برامج حاسوب برمجيات قابلة للتنزيل، (تحديداً: والكتب، والمجلات،

والجرائد، والنشرات الدورية، النشرات الإخبارية، المجالات والكتيبات في المجالات الفنية، الجمال، السير الذاتية)، أبواق للمكبرات الصوتية (والأعمال التجارية، الأحداث الثقافية والتاريخية، والترفيه، والأزياء، ونمط الحياة، والأدب، والموسيقى، البيع بالتجزئة، الألعاب الرياضية، السفر، التكنولوجيا، والموضوعات التربوية ذات الاهتمام العام)، قارنات صوتية (برمجيات حاسوب قابلة للتنزيل للتحميل، والتنزيل، وإمكانية الوصول، نشر، وعرض، والتأشير على، والتدوين، والبث المباشر عبر الإنترنت، والربط)، منشورات إلكترونية قابلة للتفريغ، (المشاركة أو من ناحية أخرى توفير الوسائل الإلكترونية أو المعلومات عبر شبكات الحواسيب والاتصالات، برمجيات حاسوب قابلة للتنزيل لاستخدامها في توفير المعلومات في مجالات الموضة، خدمات البيع بالتجزئة، والجمال، سلع افتراضية ورقمية قابلة للتنزيل)، تحميل ملفات الموسيقى، قارنات كتب إلكترونية، نظارات واقية للألعاب الرياضية، خوذ واقية للألعاب الرياضية، برمجيات حاسوب مسجلة، برمجيات لألعاب الكمبيوتر قابلة للتحميل، جوازات سفر إلكترونية، نوتة موسيقية إلكترونية قابلة للتنزيل، الرموز الانفعالية التي يمكن تنزيلها للهواتف المحمولة، أجهزة عرض، سلع بصرية، أجهزة تشغيل أقراص فيديو رقمية.

باسم: ساكس. كوم ال ال سي

الجنسية: أمريكية

العنوان: ٢٢٥ لبييرتي ستريت، طابق ٢٥، نيويورك، ١٠٢٨١، الولايات

المتحدة الأمريكية

تاريخ تقديم الطلب: ٢٠٢٣/٥/١٧

اسم الوكيل: سابا وشركاؤهم للملكية الفكرية

العنوان: ص.ب: ٢٠٢٧ ر.ب: ١١٢، سلطنة عمان

Saks Fifth Avenue

طلب تسجيل العلامة التجارية رقم: ١٦٤٧٨٦

في الفئة ٣٥ من أجل السلع/الخدمات:

عرض سلع على وسائل الإعلام لغايات البيع بالتجزئة (خدمات مخازن البيع بالتجزئة، خدمات متاجر البيع بالتجزئة على الإنترنت، وخدمات الطلبات البريدية التي تتعلق ببضائع المتاجر العامة)، الإعلان بالبريد المباشر (خدمات البيع بالتجزئة المقدمة في محطات النقل، بما في ذلك المطارات، الموانئ البحرية، ومحطات الرحلات البحرية، توفير خدمات التسوق عبر الإنترنت عبر الهاتف المحمول)، الدعاية والإعلان بالطلب البريدي (الإنترنت، البث المباشر، ووسائل التواصل الاجتماعي، التلفزيون وغيره من وسائل الإعلام، تشغيل محلات البيع بالتجزئة المرخصة، تقديم خدمات إدارة السفر، خدمات ولاء المستهلكين وخدمات نوادي المستهلكين)، ترويج المبيعات للآخرين (لغايات التجارية، الغايات الترويجية و/أو الإعلانية، تقديم برامج مكافآت تحفيزية للعملاء من خلال إصدار ومعالجة نقاط الولاء لشراء بضائع وخدمات الشركة عبر الإنترنت)، الإعلان والدعاية المباشرة على شبكات الحاسوب (تقديم برامج المكافآت التحفيزية من خلال إصدار ومعالجة نقاط الولاء لشراء وبضائع وخدمات الشركة، خدمات ولاء الزبائن للغايات التجارية، وترويجية، و/أو لأغراض دعائية)، خدمات التسويق عبر الهاتف (توزيع الإعلانات، جدولة وإدارة الدورات والبرامج التدريبية للآخرين عبر شبكة حاسوب عالمية، خدمات تحليل البيانات التجارية، خدمات معالجة البيانات، بحث بيانات الأعمال)، توفير معلومات الأعمال عن طريق مواقع الإنترنت (تشغيل موقع تسوق عبر الإنترنت في طبيعة منصة للتجارة الإلكترونية يمكن للمستخدمين من خلاله تسجيل أو بث محتوى فيديو متعدد الوسائط يضم مجموعة متنوعة من العناصر من العلامات التجارية للبيع بالتجزئة مما يتيح للمستخدمين شراء المنتجات وبيعها في الوقت الفعلي)، إدارة برامج المسافرين المنتظمين، إنتاج برامج التسوق عن بعد، تأجير وقت للدعاية والإعلان في وسائل الإعلام، الدعاية والإعلان عبر التلفزيون، برامج إدارة ولاء المستهلكين، معلومات تجارية ونصائح للمستهلكين في اختيار المنتجات أو الخدمات، خدمات توفير أو تأمين للآخرين شراء سلع وخدمات لأعمال أخرى، خدمات وكالات المعلومات التجارية، توزيع العينات، تجميع المعلومات في قواعد بيانات حاسوب، تنظيم معلومات في قواعد بيانات حاسوب، تحسين محرك البحث لتعزيز المبيعات، تسجيل الاتصالات والبيانات المكتوبة، توفير معلومات الاتصال للتجارة والأعمال.

باسم: ساكس. كوم ال ال سي

الجنسية: أمريكية

العنوان: ٢٢٥ لبيبتي ستريت، طابق ٢٥، نيويورك، ١٠٢٨١، الولايات المتحدة

الأمريكية

تاريخ تقديم الطلب: ٢٠٢٣/٥/١٧

اسم الوكيل: سابا وشركاؤهم للملكية الفكرية

العنوان: ص.ب: ٢٠٢٧ ر.ب: ١١٢، سلطنة عمان

Saks

طلب تسجيل العلامة التجارية رقم: ١٦٤٧٨٧

في الفئة ٩ من أجل السلع/الخدمات:

تطبيقات برمجيات الحاسوب، قابلة للتنزيل (برمجيات تطبيقات الحاسوب القابلة للتنزيل في طبيعة تطبيق الهاتف للهواتف المحمولة والهواتف الذكية لتصفح الإنترنت، خدمات البيع بالتجزئة والتسوق)، أجهزة ذاكرات حاسوب (خدمات التجارة الإلكترونية، إدارة الجهاز والحساب، القراءة الإلكترونية، بث المواد الصوتية والمرئية، المنشورات الإلكترونية القابلة للتحميل)، برامج حاسوب برمجيات قابلة للتنزيل، (تحديدًا: والكتب، والمجلات، والجرائد، والنشرات الدورية، النشرات الإخبارية، المجلات والكتيبات في المجالات الفنية، الجمال، السير الذاتية، والأعمال التجارية)، أبواق للمكبرات الصوتية (الأحداث الثقافية والتاريخية، والترفيه، والأزياء، ونمط الحياة، والأدب، والموسيقى، البيع بالتجزئة، الألعاب الرياضية، السفر، التكنولوجيا، والموضوعات التربوية ذات الاهتمام العام)، قارنات صوتية (برمجيات حاسوب قابلة للتنزيل للتحميل، والتنزيل، وإمكانية الوصول، نشر، وعرض، والتأشير على، والتدوين، والبث المباشر عبر الإنترنت، والربط)، منشورات إلكترونية قابلة للتفريغ، (المشاركة أو من ناحية أخرى توفير الوسائل الإلكترونية أو المعلومات عبر شبكات الحواسيب والاتصالات، برمجيات حاسوب قابلة للتنزيل لاستخدامها في توفير المعلومات في مجالات الموضة، خدمات البيع بالتجزئة، والجمال، سلع افتراضية ورقمية قابلة للتنزيل)، تحميل ملفات الموسيقى، قارئات كتب إلكترونية، نظارات واقية

للألعاب الرياضية، خوذ واقية للألعاب الرياضية، برمجيات حاسوب مسجلة، برمجيات
للألعاب الكمبيوتر قابلة للتحميل، جوازات سفر إلكترونية، نوتة موسيقية إلكترونية
قابلة للتنزيل، الرموز الانفعالية التي يمكن تنزيلها للهواتف المحمولة، أجهزة عرض،
سلع بصرية، أجهزة تشغيل أقراص فيديو رقمية.

باسم: ساكس. كوم ال ال سي

الجنسية: أمريكية

العنوان: ٢٢٥ ليبيرتي ستريت، طابق ٢٥، نيويورك ١٠٢٨١، الولايات المتحدة
الأمريكية

تاريخ تقديم الطلب: ٢٠٢٣/٥/١٧

اسم الوكيل: سابا وشركاؤهم للملكية الفكرية

العنوان: ص.ب: ٢٠٢٧ ر.ب: ١١٢، سلطنة عمان

Saks

طلب تسجيل العلامة التجارية رقم: ١٦٤٧٨٨

في الفئة ٣٥ من أجل السلع/الخدمات:

عرض سلع على وسائل الإعلام لغايات البيع بالتجزئة (خدمات مخازن البيع بالتجزئة،
خدمات متاجر البيع بالتجزئة على الإنترنت، وخدمات الطلبات البريدية التي تتعلق
ببضائع المتاجر العامة)، الإعلان بالبريد المباشر (خدمات البيع بالتجزئة المقدمة في
محطات النقل، بما في ذلك المطارات، الموانئ البحرية، ومحطات الرحلات البحرية،
توفير خدمات التسوق عبر الإنترنت عبر الهاتف المحمول)، الدعاية والإعلان بالطلب
البريدي (الإنترنت، البث المباشر، ووسائل التواصل الاجتماعي، التلفزيون وغيره من
وسائل الإعلام، تشغيل محلات البيع بالتجزئة المرخصة، تقديم خدمات إدارة السفر)،
ترويج المبيعات للآخرين (خدمات ولاء المستهلكين وخدمات نوادي المستهلكين، للغايات
التجارية، الغايات الترويجية و/أو الإعلانية، تقديم برامج مكافآت تحفيزية للعملاء
من خلال إصدار ومعالجة نقاط الولاء لشراء بضائع وخدمات الشركة عبر الإنترنت)،

الإعلان والدعاية المباشرة على شبكات الحاسوب، (تقديم برامج المكافآت التحفيزية من خلال إصدار ومعالجة نقاط الولاء لشراء وبضائع وخدمات الشركة، خدمات ولاء الزبائن للغايات التجارية، وترويجية، و/أو لأغراض دعائية)، خدمات التسويق عبر الهاتف (توزيع الإعلانات، جدولة وإدارة الدورات والبرامج التدريبية للآخرين عبر شبكة حاسوب عالمية، خدمات تحليل البيانات التجارية، خدمات معالجة البيانات، بحث بيانات الأعمال)، توفير معلومات الأعمال عن طريق مواقع الإنترنت (تشغيل موقع تسوق عبر الإنترنت في طبيعة منصة للتجارة الإلكترونية يمكن للمستخدمين من خلاله تسجيل أو بث محتوى فيديو متعدد الوسائط يضم مجموعة متنوعة من العناصر من العلامات التجارية للبيع بالتجزئة مما يتيح للمستخدمين شراء المنتجات وبيعها في الوقت الفعلي)، إدارة برامج المسافرين المنتظمين، إنتاج برامج التسوق عن بعد، تأجير وقت للدعاية والإعلان في وسائل الإعلام، الدعاية والإعلان عبر التلفزيون، برامج إدارة ولاء المستهلكين، معلومات تجارية ونصائح للمستهلكين في اختيار المنتجات أو الخدمات، خدمات توفير أو تأمين للآخرين شراء سلع وخدمات لأعمال أخرى، خدمات وكالات المعلومات التجارية، توزيع العينات، تجميع المعلومات في قواعد بيانات حاسوب، تنظيم معلومات في قواعد بيانات حاسوب، تحسين محرك البحث لتعزيز المبيعات، تسجيل الاتصالات والبيانات المكتوبة، توفير معلومات الاتصال للتجارة والأعمال.

باسم: ساكس. كوم ال ال سي

الجنسية: أمريكية

العنوان: ٢٢٥ ليبيرتي ستريت، طابق ٢٥، نيويورك ١٠٢٨١، الولايات المتحدة

الأمريكية

تاريخ تقديم الطلب: ٢٠٢٣/٥/١٧

اسم الوكيل: سابا وشركاؤهم للملكية الفكرية

العنوان: ص.ب: ٢٠٢٧ ر.ب: ١١٢، سلطنة عمان

ARAMCO

طلب تسجيل العلامة التجارية رقم: ١٦٤٧٩٦

في الفئة ١٦ من أجل السلع/الخدمات:

منشورات مطبوعة (المواد المطبوعة، مثل الملصقات).

باسم: شركة الزيت العربية السعودية

الجنسية: سعودية

العنوان: ١ ايستيرن افينيو، الظهران ٣١٣١١، المملكة العربية السعودية

تاريخ تقديم الطلب: ٢٠٢٣/٥/١٨

اسم الوكيل: سابا وشركاؤهم للملكية الفكرية

العنوان: ص.ب: ٢٠٢٧ ر.ب: ١١٢، سلطنة عمان

ARAMCO

طلب تسجيل العلامة التجارية رقم: ١٦٤٧٩٨

في الفئة ١٨ من أجل السلع/الخدمات:

شماسي (الحقائب الأسطوانية الشكل أو الحقائب الصوفية، الحقائب الرياضية،

الشماسي)، حقائب ملابس، حقائب للرياضة.

باسم: شركة الزيت العربية السعودية

الجنسية: سعودية

العنوان: ١ ايستيرن افينيو، الظهران ٣١٣١١، المملكة العربية السعودية

تاريخ تقديم الطلب: ٢٠٢٣/٥/١٨

اسم الوكيل: سابا وشركاؤهم للملكية الفكرية

العنوان: ص.ب: ٢٠٢٧ ر.ب: ١١٢، سلطنة عمان

ARAMCO

طلب تسجيل العلامة التجارية رقم: ١٦٤٧٩٩

في الفئة ٢٥ من أجل السلع/الخدمات:

سترات (الملابس، تحديدًا: والقمصان ذات الأكمام القصيرة، والقمصان، السترات المقنسة، والكنزات الرياضية الفضفاضة، الكنزات، قمصان البولو)، قمصان (البدلات التي تغطي كافة الجسم، ملابس الأطفال من قطعة واحدة التي تغطي الجسم، ملابس النوم، وأغطية الرأس، القبعات)، قمصان قصيرة-الأكمام (والطواقي، القبعات الصوفية، السترات، الستر المقاومة للرياح، السترات بدون أكمام، وألبسة القدم)، ملابس، ملابس للرياضة البدنية، قمصان نصف كم تي - شيرت، قبعات، سراويل للأطفال، أقنعة نوم، قبعات للزينة أغطية للرأس، لباس القدم.

باسم: شركة الزيت العربية السعودية

الجنسية: سعودية

العنوان: ١ ايستيرن افينيو، الظهران ٣١٣١١، المملكة العربية السعودية

تاريخ تقديم الطلب: ٢٠٢٣/٥/١٨

اسم الوكيل: سابا وشركاؤهم للملكية الفكرية

العنوان: ص.ب: ٢٠٢٧ ر.ب: ١١٢، سلطنة عمان

ARAMCO

طلب تسجيل العلامة التجارية رقم: ١٦٤٨٠٠

في الفئة ٢٨ من أجل السلع/الخدمات:

ألعاب (ألعاب السيارات، نماذج السيارات، شخصيات الحركة، المجسمات)، مركبات لعب، دمي متحركة، نماذج لعب.

باسم: شركة الزيت العربية السعودية

الجنسية: سعودية

العنوان: ١ ايستيرن افينيو، الظهران ٣١٣١١، المملكة العربية السعودية

تاريخ تقديم الطلب: ٢٠٢٣/٥/١٨

اسم الوكيل: سابا وشركاؤهم للملكية الفكرية

العنوان: ص.ب: ٢٠٢٧ ر.ب: ١١٢، سلطنة عمان

EIGHT YEARS IN THE DESERT

طلب تسجيل العلامة التجارية رقم: ١٦٤٨٠١

في الفئة ٣٣ من أجل السلع/الخدمات:

مشروبات كحولية ما عدا البيرة، (المشروبات الكحولية (باستثناء البيرة)).

باسم: م. إي. اند جيه. غالو واينري

الجنسية: أمريكية

العنوان: ٦٠٠ يوسيمي تي بوليفارد، موديستو كاليفورنيا ٩٥٣٥٤، الولايات

المتحدة الأمريكية

تاريخ تقديم الطلب: ٢٠٢٣/٥/١٨

اسم الوكيل: سابا وشركاؤهم للملكية الفكرية

العنوان: ص.ب: ٢٠٢٧ ر.ب: ١١٢، سلطنة عمان

مسار

طلب تسجيل العلامة التجارية رقم: ١٤٥٦٤٧

في الفئة ٣٦ من أجل السلع/الخدمات:

خدمات التأمين، الشؤون المالية والشؤون العقارية.

باسم: شركة عمان للتأمين (ش.م.ع)

الجنسية: إماراتية

العنوان: ص.ب: ٥٢٠٩، دبي، الإمارات العربية المتحدة

تاريخ تقديم الطلب: ٢٠٢١/٥/٥

اسم الوكيل: التميمي والبرواني ومشاركوهم للمحاماة والاستشارات القانونية

العنوان: ص.ب: ١٠٩ ر.ب: ١٣٦، سلطنة عمان



طلب تسجيل العلامة التجارية رقم: ١٦٠٠٤٠
في الفئة ٣٢ من أجل السلع/الخدمات:
مياه شرب معدنية.

باسم: صحار العالمية للمياه
الجنسية: عمانية
العنوان: سلطنة عمان
تاريخ تقديم الطلب: ٢٠٢٢/١١/٢٧

طلب تسجيل العلامة التجارية رقم: ١٣٧٢٩٧
في الفئة ١٤ من أجل السلع/الخدمات:

المعادن النفيسة وكل خليط منها والمنتجات المصنوعة من معادن نفيسة أو المطلية بها غير الواردة في فئات أخرى، المجوهرات والأحجار الكريمة، أدوات قياس الوقت وأدوات قياس الوقت الدقيقة، ذهب، ألماس، أساور (مجوهرات)، دبابيس للزينة (مجوهرات)، قلائد سلسلية (مجوهرات)، حلي متدللية صغيرة (مجوهرات)، أقراط، علب للمجوهرات، قلائد (مجوهرات)، حلي (مجوهرات)، خواتم (مجوهرات)، حلي صغيرة (مجوهرات)، خلخال (مجوهرات)، مجوهرات البانجا (مجوهرات يدوية مكونة من سوار وخاتم متصلين بسلسلة قابلة للتعديل)، أحزمة (مجوهرات)، أساور للحقائب (مجوهرات)، حلي متدللية (مجوهرات)، نياشين أو أوسمة من معادن نفيسة، صناديق من معادن نفيسة، هياكل جذعية من معادن نفيسة، قطع نقدية، زمامات (مرابط) أكمام، ميداليات كبيرة (مجوهرات)، دبابيس حلي، بلاطين (فلز)، أحجار شبه كريمة، حلي فضية، ساعات، أشغال فنية من معادن نفيسة، ساعات يد.

باسم: مجوهرات داماس ش.ذ.م.م

الجنسية: إماراتية

العنوان: ص.ب: ١٥٢٢، دبي، الإمارات العربية المتحدة

تاريخ تقديم الطلب: ٢٠٢٠/٧/٢

Alif
by damas

اسم الوكيل: التميمي والبرواني ومشاركوهم للمحاماة والاستشارات القانونية

العنوان: ص.ب: ١٠٩٠ ر.ب: ١٣٦، سلطنة عمان

SWITCH TV

طلب تسجيل العلامة التجارية رقم: ١٣٦٨٦٧

في الفئة ٤٢ من أجل السلع/الخدمات:

خدمات تحليل المعلومات، خدمات تحليل أنظمة وشبكات الكمبيوتر والاتصالات، تحاليل البرمجيات المتعلقة بالدعاية والإعلان واللوحات الإعلانية عبر الإنترنت وخاصة في مجال الترفيه والتعليم والتكنولوجيا والثقافة، التوفير والتزويد بمحركات بحث عبر الإنترنت وغيرها من وسائل الاتصالات في مجال الترفيه، جميع الخدمات المذكورة آنفا واردة في الفئة ٤٢.

باسم: شركة مجموعة الإمارات للاتصالات (مجموعة اتصالات) ش.م.ع

الجنسية: إماراتية

العنوان: ص.ب: ٣٨٣٨، أبوظبي، الإمارات العربية المتحدة

تاريخ تقديم الطلب: ٢٠٢٠/٦/١١

اسم الوكيل: التميمي والبرواني ومشاركوهم للمحاماة والاستشارات القانونية

العنوان: ص.ب: ١٠٩، ر.ب: ١٣٦، سلطنة عمان

SWITCH TV

طلب تسجيل العلامة التجارية رقم: ١٣٦٨٦٨

في الفئة ٤١ من أجل السلع/الخدمات:

خدمات الاتصالات بما في ذلك الاتصالات السلكية وللاسلكية والنقالة والاتصال بالتلغراف والتلكس، خدمات البيانات الإلكترونية ولألعاب الإلكترونيات، تنظيم المنافسات أو المباريات عبر الإنترنت، توفير البيانات عبر الإنترنت الهواتف الخليوية المتعلقة بالترفيه والتعليم والدراسات، خدمات برامج الأنباء، جميع الخدمات المذكورة آنفا واردة في الفئة ٤١.

باسم: شركة مجموعة الإمارات للاتصالات (مجموعة اتصالات) ش.م.ع

الجنسية: إماراتية

العنوان: ص.ب: ٣٨٣٨، أبوظبي، الإمارات العربية المتحدة

تاريخ تقديم الطلب: ٢٠٢٠/٦/١١

اسم الوكيل: التميمي والبرواني ومشاركوهم للمحاماة والاستشارات القانونية

العنوان: ص.ب: ١٠٩، ر.ب: ١٣٦، سلطنة عمان

SWITCH TV

طلب تسجيل العلامة التجارية رقم: ١٣٦٨٦٩

في الفئة ٣٨ من أجل السلع/الخدمات:

خدمات الاتصالات بما في ذلك الاتصالات السلكية واللاسلكية والنقالة والاتصال بالتلغراف والتلكس، خدمات الدوائر المؤجرة والبيانات المحلية والدولية والإنترنت واللاسلكي وكذلك تتضمن خدمات الإنذار والإيقاظ، خدمات حظر المكالمات، خدمات تحويل المكالمات وخدمات إعادة توجيه المكالمات، خدمات تسجيل المكالمات، خدمات عرض رقم المتصل، خدمات الاتصالات الخليوية، خدمات الهواتف الخليوية، الاتصال بواسطة الهواتف الخليوية، الاتصال عبر الطرفيات الحاسوبية، الاتصال عبر شبكات الألياف البصرية، خدمات الاتصال بواسطة البيانات، خدمات الاتصالات الرقمية، خدمات تبادل البيانات الإلكترونية، خدمات البريد الإلكتروني، الإرسال الإلكتروني للبيانات والصور والمستندات عبر الطرفيات الحاسوبية، خدمات الإرسال بواسطة الفاكس، خدمات المعلومات المتعلقة بأسعار الاتصالات الخليوية، خدمات مراقبة وتنظيم وتحليل معلومات المكالمات، خدمات إرسال الرسائل المتعددة، خدمات المعلومات عبر الإنترنت المتعلقة بالاتصالات، خدمات النداء الآلي، خدمات النداء الآلي عبر الراديو والهاتف، توفير غرف دردشة عبر الإنترنت لإرسال الرسائل الإلكترونية بين مستخدمي الكمبيوتر، خدمات الإرسال والاتصالات الإلكترونية وتوفير البيانات المتعلقة بالاتصالات، توفير الاتصالات عبر الارتباط بالشبكة العالمية للكمبيوتر من خلال الهواتف الخليوية، توفير الاتصالات عبر الارتباط بالشبكة العالمية للكمبيوتر من خلال أجهزة الكمبيوتر، توفير الوصول وروابط الاتصالات إلى قواعد بيانات الكمبيوتر والإنترنت، خدمات الوصول عن بعد للبيانات، تأجير معدات الاتصالات تحديدا الهواتف وأجهزة الفاكس، تأجير أجهزة الهاتف وأجهزة الفاكس وغيرها من أجهزة وأدوات الاتصالات، خدمات البث أو الإرسال عبر الأقمار الاصطناعية،

خدمات تجميع وإرسال ومعالجة الرسائل والبيانات، خدمات إرسال أو توفير أو عرض المعلومات لأغراض تجارية أو محلية من بنك البيانات المخزنة على أجهزة الكمبيوتر أو عبر الإنترنت، خدمات دفع المواد الصوتية على الإنترنت، خدمات الاتصالات ونشر المعلومات بصيغة صوتية أو مرئية أو كليهما، خدمات الاتصالات، خدمات إرسال الرسائل عبر الهواتف، توفير الخدمات المتعلقة باستقبال أو معالجة أو عرض أو تسجيل أو استرجاع أو إرسال البيانات، توفير خدمات الاتصالات الصوتية والبيانية، إرسال ومعالجة البيانات من مواقع بعيدة للهواتف المتحركة، خدمات شبكات القيمة المضافة (في إيه ان)، توفير توصيلات لشبكات الاتصال اللاسلكية المحلية (ال إيه ان)، توفير وصول إلى لوحات الإعلانات الإلكترونية عبر شبكات الكمبيوتر العالمية، خدمات الاستشارات المتعلقة بأسعار الاتصالات الخليوية، الخدمات المتخصصة في مجالات الاتصالات وإرسال ومعالجة الرسائل ومشاركة البيانات والمعلومات وأجهزة ومعدات شبكات البيانات، توفير خدمات الاتصالات الصوتية والبيانية، خدمات الإشارات المستخدمة في تشغيل والتحكم عن بعد في الآلات والأجهزة والشبكات والأنظمة، جميع الخدمات المذكورة آنفا واردة في الفئة ٣٨.

باسم: شركة مجموعة الإمارات للاتصالات (مجموعة اتصالات) ش.م.ع

الجنسية: إماراتية

العنوان: ص.ب: ٣٨٣٨، أبوظبي، الإمارات العربية المتحدة

تاريخ تقديم الطلب: ٢٠٢٠/٦/١١

اسم الوكيل: التميمي والبرواني ومشاركوهم للمحاماة والاستشارات القانونية

العنوان: ص.ب: ١٠٩، ر.ب: ١٣٦، سلطنة عمان



طلب تسجيل العلامة التجارية رقم: ١٦٤١٣٩
في الفئة ٤٣ من أجل السلع/الخدمات:
خدمات المقاهي (منتجات المخابز والحلويات والمشروبات).

باسم: الكمالي الدولية

الجنسية: عمانية

العنوان: سلطنة عمان

تاريخ تقديم الطلب: ٢٠٢٣/٤/٣٠

أجنحتي للعطلات my wings holidays

طلب تسجيل العلامة التجارية رقم: ١٦٤٦٣٨
في الفئة ٤١ من أجل السلع/الخدمات:
خدمات وكالات التذاكر ترفيه وتنظيم جولات برفقة مرشدين سياحيين.

باسم: وكالات مجان الدولية للسفر والسياحة

الجنسية: عمانية

العنوان: سلطنة عمان

تاريخ تقديم الطلب: ٢٠٢٣/٥/١٤



طلب تسجيل العلامة التجارية رقم: ١٦٢٢٨٤
في الفئة ٤٣ من أجل السلع/الخدمات:
خدمات توفير الأطعمة والمشروبات، الإيواء المؤقت.

باسم: شركة فروج أحمد ال عبدالله ش.م.م

الجنسية: لبنانية

العنوان: الغازية، الطريق العام، مقابل مدخل الغازية، وذلك على القسمين
٤-٥ في البناء القائم على العقار رقم ٢٢٠٨ الغازية العقارية، لبنان

تاريخ تقديم الطلب: ٢٠٢٣/٢/١٦

اسم الوكيل: بيانات للملكية الفكرية

العنوان: ص.ب: ٣٨٠٦ ر.ب: ١١٢، سلطنة عمان



طلب تسجيل العلامة التجارية رقم: ١٦٢٢٨٥
في الفئة ٤٣ من أجل السلع/الخدمات:
خدمات تحضير وتقديم الأطعمة والمشروبات.

باسم: شركة فروج أحمد ال عبدالله ش.م.م

الجنسية: لبنانية

العنوان: الغازية، الطريق العام، مقابل مدخل الغازية، وذلك على القسمين
٤-٥ في البناء القائم على العقار رقم ٢٢٠٨ الغازية العقارية، لبنان

تاريخ تقديم الطلب: ٢٠٢٣/٢/١٦

اسم الوكيل: بيانات للملكية الفكرية

العنوان: ص.ب: ٣٨٠٦ ر.ب: ١١٢، سلطنة عمان



شركة فروج أحمد العبدالله

طلب تسجيل العلامة التجارية رقم: ١٦٢٢٨٦

في الفئة ٤٣ من أجل السلع/الخدمات:

مطاعم الخدمة الذاتية.

باسم: شركة فروج أحمد ال عبدالله ش.م.م

الجنسية: لبنانية

العنوان: الغازية، الطريق العام، مقابل مدخل الغازية، وذلك على القسمين

٤-٥ في البناء القائم على العقار رقم: ٢٢٠٨ الغازية العقارية، لبنان

تاريخ تقديم الطلب: ٢٠٢٣/٢/١٦

اسم الوكيل: بيانات للملكية الفكرية

العنوان: ص.ب: ٣٨٠٦ ر.ب: ١١٢، سلطنة عمان

LINCOLNWAY

طلب تسجيل العلامة التجارية رقم: ١٦١٩٣١

في الفئة ٩ من أجل السلع/الخدمات:

برمجيات كمبيوتر على شكل تطبيقات نقالة تمكن من التفاعل والاتصال فيما بين

المركبات والأجهزة النقالة، برمجيات كمبيوتر تمكن من السفر متعدد الوسائط،

وبخاصة، أدوات برمجيات التخطيط للسفر والرحلات، برمجيات ملاحية للمركبات،

أدوات تحكم إلكترونية للمركبات.

باسم: فورد موتور كمبني

الجنسية: أمريكية

العنوان: ون أميركان رود، ديربورن، ميتشجن ٤٨١٢٦، الولايات المتحدة الأمريكية

تاريخ تقديم الطلب: ٢٠٢٣/٢/٨

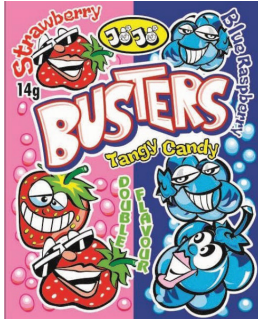
اسم الوكيل: بيانات للملكية الفكرية

العنوان: ص.ب: ٣٨٠٦ ر.ب: ١١٢، سلطنة عمان

طلب تسجيل العلامة التجارية رقم: ١٦٢٦٤٤

في الفئة ٣٠ من أجل السلع/الخدمات:

حلوى، حلويات دبقة، مصاصات، علكة وعلكة فقاقيع، مضغات، جلي، حلوى، قوالب حلوى، شوكولاتة، مارشميلو، حلويات، حلوى السكر، حلويات منكهة، جلي فواكه (حلويات)، أقراص فواكه (حلويات)، خلطات لعمل الحلوى، القهوة والشاي والكاكاو وبدائلها، الأرز والباستا والنودلز، التابيوكا والساغو، الدقيق والمستحضرات المصنوعة من الحبوب، الخبز، المعجنات، الآيس كريم، شراب ومثلجات أخرى، سكر، عسل النحل والعسل الأسود، الخميرة، مسحوق الخبيز، الملح، توابل، بهارات، أعشاب محفوظة، خل، صلصات وتوابل أخرى وتلج (ماء مجمد).



باسم: غوجرانوالافود إندستريز (بيه فى تى) إل تى دى

الجنسية: باكستانية

العنوان: ٥٥/٥٣ - آيه، إس. أى. ئى. رقم: ٢، غوجرانوالا،

باكستان

تاريخ تقديم الطلب: ٢٠٢٣/٢/٢٨

اسم الوكيل: بيانات للملكية الفكرية

العنوان: ص.ب: ٣٨٠٦ ر.ب: ١١٢، سلطنة عمان

طلب تسجيل العلامة التجارية رقم: ١٦٢٦٤٥

في الفئة ٣٠ من أجل السلع/الخدمات:

حلوى، حلويات دبقة، مصاصات، علكة وعلكة فقاقيع، مضغات، جلي، حلوى، قوالب حلوى، شوكولاتة، مارشميلو، حلويات، حلوى السكر، حلويات منكهة، جلي فواكه (حلويات)، أقراص فواكه (حلويات)، خلطات لعمل الحلوى، القهوة والشاي والكاكاو وبدائلها، الأرز والباستا والنودلز، التابيوكا والساغو، الدقيق والمستحضرات المصنوعة من الحبوب، الخبز، المعجنات، الآيس كريم، شراب ومثلجات أخرى، سكر، عسل النحل والعسل الأسود، الخميرة، مسحوق الخبيز، الملح، توابل، بهارات، أعشاب محفوظة، خل، صلصات وتوابل أخرى وتلج (ماء مجمد).



باسم: غوجرانوالا فود إندستريز (بيه فى تى) إل تى دى

الجنسية: باكستانية

العنوان: ٥٥/٥٣ - آيه، إس. أى. ئى. رقم ٢، غوجرانوالا،

باكستان

تاريخ تقديم الطلب: ٢٠٢٣/٢/٢٨

اسم الوكيل: بيانات للملكية الفكرية

العنوان: ص.ب: ٣٨٠٦ ر.ب: ١١٢، سلطنة عمان

طلب تسجيل العلامة التجارية رقم: ١٦٢٦٤٧

في الفئة ٣٠ من أجل السلع/الخدمات:

حلوى، حلويات دبقة، مصاصات، علكة وعلكة فقاقيع، مضغات، جلي، حلوى، قوالب حلوى، شوكلاتة، مارشميلو، حلويات، حلوى السكر، حلويات منكهة، جلي فواكه (حلويات)، أقراص فواكه (حلويات)، خلطات لعمل الحلوى، القهوة والشاي والكاكاو وبدائلها، الأرز والباستا والنودلز، التابيوكا والساغو، الدقيق والمستحضرات المصنوعة من الحبوب، الخبز، المعجنات، الآيس كريم، شراب ومثلجات أخرى، سكر، عسل النحل والعسل الأسود، الخميرة، مسحوق الخبيز، الملح، توابل، بهارات، أعشاب محفوظة، خل، صلصات وتوابل أخرى وثلج (ماء مجمد).



باسم: غوجرانوالا فود إندستريز (بيه فى تى) إل تى دى

الجنسية: باكستانية

العنوان: ٥٥/٥٣ - آيه، إس. أى. ئى. رقم ٢، غوجرانوالا،

باكستان

تاريخ تقديم الطلب: ٢٠٢٣/٢/٢٨

اسم الوكيل: بيانات للملكية الفكرية

العنوان: ص.ب: ٣٨٠٦ ر.ب: ١١٢، سلطنة عمان

خدمات قانونية، خدمات تسجيل حقوق الملكية الفكرية (علامات تجارية وبراءات اختراع ونماذج صناعية وحقوق مؤلف وأسماء نطاق)، خدمات استشارات الملكية الفكرية، خدمات ترخيص الملكية الفكرية، خدمات الرقابة في مجال الملكية الفكرية، خدمات الأبحاث القانونية، خدمات ترخيص البرمجيات الحاسوبية (خدمات قانونية)، خدمات المرافعات، خدمات إدارة حقوق النشر والتأليف، خدمات الوساطة، خدمات تسجيل أسماء المجال (خدمات قانونية)، خدمات التحكيم، خدمات إعداد الوثائق القانونية، الإدارة القانونية للتراخيص، خدمات قانونية مرتبطة بالتفاوض على العقود للصالح الغير، الاستشارة القانونية في الإستجابة لنداءات العطاءات، خدمات الدعوة القانونية، رصد حقوق الملكية الفكرية لغايات الاستشارة القانونية، جميع الخدمات الاستشارية المتعلقة بحقوق الملكية الفكرية والصناعية.

باسم: بيانات للملكية الفكرية

الجنسية: عمانية

العنوان: ص.ب: ٣٨٠٦، ر.ب: ١١٢، الخوير، ولاية بوشر، محافظة مسقط،

سلطنة عمان

تاريخ تقديم الطلب: ٢٠٢٣/٤/١٦

اسم الوكيل: بيانات للملكية الفكرية

العنوان: ص.ب: ٣٨٠٦، ر.ب: ١١٢، سلطنة عمان



طلب تسجيل العلامة التجارية رقم: ١٤٤٥٧٢
في الفئة ٣٠ من أجل السلع/الخدمات:
الأرز، السكر، الدقيق، المكرونة، التوابل.

باسم: الضحى للمواد الغذائية
الجنسية: مصرية

العنوان: العاشر من رمضان، المنطقة الصناعية C4، جمهورية مصر العربية
تاريخ تقديم الطلب: ٢٠٢١/٣/٢٣

اسم الوكيل: بيانات للملكية الفكرية
العنوان: ص.ب: ٣٨٠٦ ر.ب: ١١٢، سلطنة عمان

OPTI-CHECK

طلب تسجيل العلامة التجارية رقم: ١٦٣٩٨٤
في الفئة ٢ من أجل السلع/الخدمات:
الأصباغ.

باسم: سويمك إل إل سي
الجنسية: أمريكية

العنوان: ١٠١ ويست بروسبيكت افينيو كليفلاند، أوهيو ٤٤١١٥ - الولايات
المتحدة الأمريكية

تاريخ تقديم الطلب: ٢٠٢٣/٤/١٩

اسم الوكيل: بيانات للملكية الفكرية
العنوان: ص.ب: ٣٨٠٦ ر.ب: ١١٢، سلطنة عمان



طلب تسجيل العلامة التجارية رقم: ١٦٣٣٠٥

في الفئة ٣٦ من أجل السلع/الخدمات:

الخدمات المالية والنقدية والمصرفية، خدمات التأمين، الصيرفة الإلكترونية، الصيرفة الإلكترونية عبر شبكة حاسوب عامة، الصيرفة المباشرة وعبر الإنترنت، الخدمات المصرفية فيما يتعلق بالتحويل الإلكتروني للأموال، خدمات معالجة المدفوعات، تخليص وتسوية المعاملات المالية عبر شبكة حاسوب عامة، خدمات معالجة مدفوعات بطاقات الائتمان، خدمات معالجة المدفوعات وتحديدًا توفير خدمات معالجة معاملات العملات الافتراضية للغير، الصيرفة المالية، خدمات الصيرفة المالية لإيداع الأموال، الصيرفة الدولية، الخدمات المصرفية فيما يتعلق بالتحويل الإلكتروني للأموال، الخدمات المصرفية المتعلقة بتحويل الأموال من الحسابات، الخدمات المصرفية الشخصية، خدمات بطاقات الائتمان وبطاقات الخصم المباشر، معاملات الخصم الإلكتروني، خدمات دفع الفواتير، خدمات القروض، خدمات الحسابات المصرفية وحسابات الادخار، خدمات معلومات الحسابات المصرفية، خدمات البطاقات المصرفية، خدمات البطاقات المصرفية وبطاقات الائتمان وبطاقات الخصم المباشر وبطاقات الدفع الإلكتروني، خدمات الخصم من الحساب، تمويل الحسابات المدينة، ترتيب التأمين، ترتيب القروض، ترتيب التحويلات المالية، ترتيب القروض الشخصية، ترتيب تأمين السفر، خدمات صيرفة أجهزة الصراف الآلي، الخدمات المصرفية الآلية، الخدمات المصرفية الآلية المتعلقة بمعاملات بطاقات الشراء على الحساب، الخدمات المصرفية الآلية المتعلقة بمعاملات بطاقات الائتمان، المدفوعات الآلية، خدمات المدفوعات الآلية، خدمات صرف العملات، معالجة المدفوعات الإلكترونية بالعملات الأجنبية، خدمات المحافظ الإلكترونية، الخدمات المصرفية الشخصية، توفير خدمات الدفع الإلكتروني عبر الهواتف المحمولة للغير على هيئة توفير خيارات آمنة للمعاملات التجارية والمدفوعات باستخدام جهاز محمول في إحدى نقاط البيع، خدمات القروض والائتمان، تمويل القروض، خدمات القروض، التمويل، خدمات التمويل، الخدمات المالية باستخدام الحاسوب.

باسم: أليف كابيتال هولدينجز ليمتد

الجنسية: بريطانية

العنوان: ٥ سترا تافورد بليس، لندن، إنجلترا، دبليو ١ سي ١ ايه اكس،

المملكة المتحدة

تاريخ تقديم الطلب: ٢٥/٣/٢٠٢٣

اسم الوكيل: بيانات للملكية الفكرية

العنوان: ص.ب: ٣٨٠٦ ر.ب: ١١٢، سلطنة عمان

KENKOH

طلب تسجيل العلامة التجارية رقم: ١٦٣٤٨١

في الفئة ٢٥ من أجل السلع/الخدمات:

الملابس وألبسة القدم وأغطية الرأس.

باسم: كينيتشي ياماناشي

الجنسية: يابانية

العنوان: ٧٤-٢ اينوميا - تشواوي، شيزوكا، ٤٢٠-٠٠٠١، اليابان

تاريخ تقديم الطلب: ١/٤/٢٠٢٣

اسم الوكيل: بيانات للملكية الفكرية

العنوان: ص.ب: ٣٨٠٦ ر.ب: ١١٢، سلطنة عمان

GPT-4

طلب تسجيل العلامة التجارية رقم: ١٦٣١٠٣

في الفئة ٩ من أجل السلع/الخدمات:

مستقبلات سمعية وبصرية، أجهزة بينية سمعية، أجهزة تعليم سمعية وبصرية، أقراص مدمجة (سمعية - بصرية)، أجهزة ذاكرات كمبيوتر، برامج كمبيوتر مسجلة، برامج مسجلة لتشغيل الكمبيوتر، أجهزة ملحقة بالكمبيوتر، برمجيات كمبيوتر مسجلة، برامج كمبيوتر قابلة للتنزيل، برامج ألعاب كمبيوتر مسجلة، تطبيقات برمجيات كمبيوتر قابلة للتنزيل، منصات لبرمجيات الكمبيوتر المسجلة أو القابلة للتنزيل، برامج ألعاب كمبيوتر قابلة للتنزيل، أجهزة كمبيوتر، أجهزة معالجة البيانات، قفاضات البيانات، آلات إملائية، ملفات موسيقية قابلة للتنزيل، ملفات صور قابلة للتنزيل، رسومات قابلة للتنزيل للهواتف النقالة، أجهزة ترجمة إلكترونية جيبيية، إنسان آلي ذو مواصفات بشرية وذكاء اصطناعي، أجهزة بينية لأجهزة الكمبيوتر، أجهزة كمبيوتر محمولة، وسائط تخزين بيانات مغناطيسية، بطاقات ذاكرة لأجهزة ألعاب الفيديو، برامج مراقبة (برامج كمبيوتر)، كمبيوترات دفترية، أوساط تخزين بيانات بصرية، أسطوانات الفونوغراف/ أقراص تسجيل الصوت، طابعات تستخدم مع أجهزة الكمبيوتر، معالجات (وحدات معالجة مركزية)/ وحدات معالجة مركزية (معالجات)، قارئ (معدات معالجة بيانات)، ماسحات (معدات معالجة بيانات)، حاملات لتسجيل الصوت، أشرطة تسجيل الصوت، أجهزة نقل الصوت، أجهزة تسجيل الصوت، أجهزة نسخ الصوت، كمبيوترات لوحية، إنسان آلي لأغراض التعليم، إنسان آلي للتواجد عن بعد، طابعات عن بعد/ طابعات عن بعد، كمبيوترات الزبون النحيف، كمبيوترات يمكن ارتداؤها.

باسم: اوبين آيه آي أوه بي كو، ال ال سي

الجنسية: أمريكية

العنوان: ٣١٨٠ شارع ١٨، سويت ١٠٠ سان فرانسيسكو، كاليفورنيا ٩٤١١٠،

الولايات المتحدة الأمريكية

تاريخ تقديم الطلب: ٢٠٢٣/٣/١٦

اسم الوكيل: بيانات للملكية الفكرية

العنوان: ص.ب: ٣٨٠٦ ر.ب: ١١٢، سلطنة عمان

حق الأولوية: (رقم الأولوية: ٠٥٩٧١١/٠٠٠١/٠٠٠١ TT/M) - تاريخ الأولوية: ٢٠٢٣/٢/١ -

بلد الأولوية: (TT)

GPT-4

طلب تسجيل العلامة التجارية رقم: ١٦٣١٠٤

في الفئة ٤٢ من أجل السلع/الخدمات:

فنون وعلوم تصميم وإقامة المباني (١) - (الحوسبة الحاسوبية، برمجة الكمبيوتر، تصميم برامج الكمبيوتر، تأجير برامج الكمبيوتر، تحليل أنظمة الكمبيوتر، تصميم أنظمة الكمبيوتر، الاستشارات في مجال برامج الكمبيوتر، الاستشارات في مجال تكنولوجيا الكمبيوتر، تحويل بيانات وبرامج الكمبيوتر ما عدا التحويل المادي، إنشاء وصيانة مواقع الويب للآخرين، إنشاء وتصميم مؤشرات مواقع الويب لمعلومات للآخرين (خدمات تكنولوجيا المعلومات)، تطوير المنصات الحاسوبية، تخزين برامج الكمبيوتر، تصميم الفنون التخطيطية، التصميم الجرافيكي للمواد الترويجية، تفعيل مواقع الكمبيوتر (مواقع الويب)، الاستشارات في مجال تكنولوجيا المعلومات، تزويد معلومات حول تكنولوجيا الحاسوب وبرمجة مواقع الويب، تحميل برامج كمبيوتر، صيانة برامج كمبيوتر، تزويد خدمات الاستعانة بمصادر خارجية في مجال تكنولوجيا المعلومات))، التحليل الكيميائي (٢) - (بحث وتطوير منتجات جديدة للآخرين، البحث في مجال الاتصالات عن بعد، البحث العملي، تزويد محركات بحث على الإنترنت، تفعيل الخوادم، البرمجيات كخدمة (ساس)، البحث الفني، الاستشارات التكنولوجية، استشارات تكنولوجيا الاتصالات عن بعد، تحديث برمجيات الكمبيوتر، تأجير خوادم الشبكات، استشارات تصميم مواقع الويب)).

باسم: اوبين آيه أي أوه بي كو، ال ال سي

الجنسية: أمريكية

العنوان: ٣١٨٠ شارع ١٨، سويت ١٠٠ سان فرانسيسكو، كاليفورنيا ٩٤١١٠،

الولايات المتحدة الأمريكية

تاريخ تقديم الطلب: ٢٠٢٣/٣/١٦

اسم الوكيل: بيانات للملكية الفكرية

العنوان: ص.ب: ٣٨٠٦ ر.ب: ١١٢، سلطنة عمان

حق الأولوية: (رقم الأولوية: ٠٥٩٧١١/٠٠٠١/٠٠٠١/٠٠٠١ - تاريخ الأولوية: ٢٠٢٣/٢/١ -

بلد الأولوية: TT)

طلب تسجيل العلامة التجارية رقم: ١٦٢٨١٢

في الفئة ٣٤ من أجل السلع/الخدمات:

(التبغ الخام أو المصنع، منتجات التبغ، بما في ذلك السجائر، السيجار، السيجاريللو (السيجار الطويل الرفيع)، التبغ الذي يستخدم للف السجائر، غليون التبغ، تبغ مضغ، السجائر التي تحتوي على بدائل التبغ (ليست لغايات طبية)، التبغ المنكه، المعسل، السجائر الإلكترونية، الأرجيلة الإلكترونية، رأس الأرجيلة الإلكترونية، الولاعات، أدوات المدخين، أعواد ثقاب، علب كبريت، حاملات أعواد الثقاب، تبغ الأرجيلة، تبغ المعسل، مواد للتدخين، لغايات غير طبية أو علاجية، خلطات منكهة من التبغ والمعسل تستخدم في الأرجيلة، سوائل ومساحيق ذوابة ذات نكهات تستخدم في الأرجيلة، غلايين تدخين إلكترونية، سائل للأرجيلة الإلكترونية (سائل إلكتروني) يتألف من نكهات سائلة تستخدم لملء الأراجيل الإلكترونية أو خرطوشات الأرجيلة الإلكترونية، أرجيلة (شيشة)، لوازم الأرجيلة أو قطعها (بما في ذلك صحن ورؤوس الأرجيلة وخراطيم الأرجيلة، قواعد الأرجيلة ورؤوس مباسم الأرجيلة والفلاتر وفوهات المباسم، مبسم خرطوم الأرجيلة، أنبوب الأرجيلة، أكياس وعلب الأرجيلة، إناء الأرجيلة).

dhb

باسم: سيدة السلام م.م.ح

الجنسية: إماراتية

العنوان: وحدة رقم: ١ س ١٠١٢٣ أو ١٠١ دبليو اس ٦٧، المنطقة الحرة لجبل

علي، دبي، الإمارات العربية المتحدة

تاريخ تقديم الطلب: ٢٠٢٣/٣/٦

اسم الوكيل: بيانات للملكية الفكرية

العنوان: ص.ب: ٣٨٠٦ ر.ب: ١١٢، سلطنة عمان

Instant DRY

طلب تسجيل العلامة التجارية رقم: ١٦٢٩٦٠

في الفئة ٥ من أجل السلع/الخدمات:

مناديل ورقية مشربة بغسولات (لوشن) صيدلانية، (مطهرات) معقمات، مناديل جراحية، قطن لغايات طبية، قطن معقم، ضمادات كتانية لغايات طبية، قطن معقم، قطن ماص، ضمادات صحية، كمادات صحية، سراويل صحية، حفاضات (فوط أطفال)، أحزمة للفوط الصحية (المناديل الصحية)، فوط أطفال (حفاضات)، سراويل حفاضات للأطفال (سراويل حفاضات).

باسم: شركة نقل أخوان ذ.م.م

الجنسية: أردنية

العنوان: ص.ب: ١٥٤، عمان ١١١١٨، الأردن

تاريخ تقديم الطلب: ٢٠٢٣/٣/٩

اسم الوكيل: بيانات للملكية الفكرية

العنوان: ص.ب: ٣٨٠٦ ر.ب: ١١٢، سلطنة عمان

GALLET

طلب تسجيل العلامة التجارية رقم: ١٦٣١٠٧

في الفئة ١٤ من أجل السلع/الخدمات:

المعادن النفيسة وسبائكها والسلع المصنوعة من هذه المواد أو المطلية بها الواردة في هذه الفئة، وبخاصة علب ساعات الجيب واليد وسلاسل المفاتيح وأجزاء ساعات الجيب واليد والمجوهرات والأحجار الكريمة والساعات وأدوات قياس الوقت، المجوهرات، وبخاصة زمادات (مرابط) الأكمام والأساور والحلي ودبابيس الزينة والسلاسل والقلائد ودبابيس ربطات العنق ودبابيس الزينة والدبابيس (مجوهرات)، أدوات قياس الوقت وأدوات قياس الوقت الدقيقة وبخاصة الكرونومترات والكرونوغراف والساعات الكبيرة وساعات الجيب واليد وساعات الحائط والمنبهات، قطع غيار واكسسوارات للساعات، وبخاصة العقارب (صناعة ساعات الحائط وساعات الجيب واليد) وال مثبتات (لصناعة ساعات الحائط وساعات الجيب واليد) والبندول (لصناعة ساعات الحائط وساعات الجيب واليد) والأجزاء الأسطوانية (لصناعة ساعات الحائط وساعات الجيب واليد) وعلب الساعات وأبازيم لأحزمة ساعات الجيب واليد وسيور لساعات الجيب واليد وأقراص للساعات (لصناعة ساعات الحائط

وساعات الجيب واليد) وسلاسل لساعات الجيب واليد وتيجان لساعات الجيب واليد وملاقط لساعات الجيب واليد وآليات تحريك للساعات وأدوات (لثافات) تحريك الساعات وزجاج ساعات الجيب واليد، نوابض لساعات الجيب واليد وصناديق وعلب وعلب عرض للساعات والمجوهرات وعلب من المعادن النفيسة، وأجهزة وأدوات قياس الوقت، وتركيبات التوقيت الإلكترونية، علب فارغة مجهزة لساعات الحائط وساعات الجيب واليد، ساعات إلكترونية.

باسم: هينيسا، إل إل سي

الجنسية: أمريكية

العنوان: ٢٥١ ليتل فولز درايف، ويلمنغتون، دلاوير ١٩٨٠٨، الولايات المتحدة

الأمريكية

تاريخ تقديم الطلب: ٢٠٢٣/٣/١٦

اسم الوكيل: بيانات للملكية الفكرية

العنوان: ص.ب: ٣٨٠٦ ر.ب: ١١٢، سلطنة عمان

CUREZIN

طلب تسجيل العلامة التجارية رقم: ١٦٣٢٢٣

في الفئة ١ من أجل السلع/الخدمات:

المواد الكيميائية والمستحضرات الكيميائية المستخدمة في الزراعة والبستنة (بخلاف مبيدات الفطريات ومبيدات الحشائش ومبيدات الأعشاب ومبيدات الحشرات ومبيدات الطفيليات)، مستحضرات وقاية النبات من مسببات الأمراض.

باسم: في ام أجريتيك ليتمد

الجنسية: بريطانية

العنوان: ٥ بيرنز كلوس، لونغ كريندون، أيلسبيري، باكينجهامشاير، اتش

بي ١٨ بي ٩ اكس، المملكة المتحدة

تاريخ تقديم الطلب: ٢٠٢٣/٣/٢١

اسم الوكيل: بيانات للملكية الفكرية

العنوان: ص.ب: ٣٨٠٦ ر.ب: ١١٢، سلطنة عمان

CUREZIN

طلب تسجيل العلامة التجارية رقم: ١٦٣٢٥٥

في الفئة ٥ من أجل السلع/الخدمات:

مستحضرات لتدمير الحشرات، مبيدات الفطريات ومبيدات الأعشاب.

باسم: في ام أجريتيك ليمتد

الجنسية: بريطانية

العنوان: ٥ بيرنز كلوس، لونغ كريندون، أيلسبيري، باكينجهامشاير، اتش

بي ١٨ ٩ بي اكس، المملكة المتحدة

تاريخ تقديم الطلب: ٢٠٢٣/٣/٢١

اسم الوكيل: بيانات للملكية الفكرية

العنوان: ص.ب: ٣٨٠٦ ر.ب: ١١٢، سلطنة عمان

WAMA

طلب تسجيل العلامة التجارية رقم: ١٦٣٧٩٤

في الفئة ٣٩ من أجل السلع/الخدمات:

خدمات النقل برا وبحرا وجوا، النقل الجوي، تأجير الطائرات، تأجير محركات الطائرات، النقل بواسطة سيارات الإسعاف، النقل بواسطة البواخر، تأجير القوارب، تخزين القوارب، النقل بواسطة القوارب، حجز مقاعد السفر، خدمات التعبئة في القوارب، النقل بالحافلات، مواقف السيارات، تأجير السيارات، خدمات مشاركة السيارات، النقل بالسيارات، النقل بعربات الجر أو الدفع، خدمات قيادة السيارات، تجميع المنتجات القابلة لإعادة التدوير (نقل)، خدمات النقل (نقل الرسائل أو البضائع)، تنظيم الرحلات، تسليم البضائع، تسليم البضائع بالطلب البريدي، توزيع الطاقة، تأجير أجراس الغوص، تأجير بدل الغوص، توفير توجيهات القيادة لغايات السفر، مرافقة المسافرين، النقل بواسطة العبارات، الشحن بالسفن، السمسة في الشحن، شحن البضائع، الشحن، دفع أجرة الشحن في ميناء الوصول، عقود النقل البحري، تأجير الكراجات، النقل المحروس للأشياء الثمينة، توفير المعلومات المتعلقة بخدمات التخزين، النقل البحري، تأجير الحافلات بمحرك، تأجير سيارات السباق بمحرك، تأجير أنظمة الملاحة، تغليف السلع، تسليم الطرود، تأجير أماكن وقوف السيارات، نقل المسافرين، النقل بمراكب التنزه، العتالة (التحميل والتنزيل)، تأجير عربات السكك الحديدية، النقل بالسكك الحديدية،

تأجير شاحنات السكك الحديدية، إعادة تعويم السفن، خدمات الانتقال، عمليات الإنقاذ (النقل)، النقل النهري، تأجير حاويات التخزين، التخزين / التخزين في المستودعات، تخزين البضائع، النقل بسيارات الأجرة، النقل بالترام، النقل، نقل وتخزين النفايات، السمسرة في النقل، النقل بواسطة خطوط الأنابيب، نقل المسافرين، الحجز للنقل، خدمات النقل لرحلات ارتياد الأماكن السياحية، تنظيم النقل للرحلات السياحية، توفير معلومات عن النقل، لوجستيات النقل، نقل الأثاث، الحجز للسفر، تفريغ الحمولة، خدمات قطر السيارات المتعطلة، تأجير المركبات، تأجير المستودعات، توزيع المياه، الإمداد بالمياه، تغليف البضائع، تغليف وتخزين السلع، تنظيم الرحلات السياحية، النقل الجوي، تأجير الطائرات، تأجير القوارب، تخزين القوارب، نقل القوارب، حجز مقاعد للسفر، النقل بالحافلة، موقف سيارة، تأجير سيارة، نقل السيارات، خدمات السائق، ترتيب الرحلات البحرية، توصيل البضائع، مرافقة المسافرين، الشحن (شحن البضائع) ، تأجير المرباب النقل البحري، تخزين الأمتعة، تأجير الأنظمة الملاحية، نقل الركاب، نقل قارب المتعة، نقل سيارات الأجرة، حجز النقل، نقل المسافرين، ترتيب جولات السفر، ترتيب تأشيرات السفر ووثائق السفر للمسافرين إلى الخارج، حجز السفر، تأجير مركبات، خدمات النقل للجولات السياحية ، ترتيب النقل لرحلات السفر، توفير معلومات السفر، ارتياد الأماكن (السياحية)، خدمات المرشدين السياحيين، ترتيب الرحلات القصيرة للسائحين، تنظيم السفر، توفير معلومات سياحية عبر الإنترنت، خدمات حجز السفريات السياحية، توفير معلومات للسائحين تتعلق بالرحلات القصيرة وارتياح الأماكن السياحية، خدمات المعلومات والاستشارات والمشورة المتعلقة بما سبق.

باسم: شركة حفظ للملكية الفكرية (شركة شخص واحد ذات مسؤولية محدودة)

الجنسية: سعودية

العنوان: الطابق الخامس، برج رقم: MU٠٤، مجمع الرائدة المدينة رقمية،

حي النخيل ٣٨٠٧، الرياض ١٢٣٨٣-٦٧٢٦، المملكة العربية السعودية

تاريخ تقديم الطلب: ٢٠٢٣/٤/١١

اسم الوكيل: بيانات للملكية الفكرية

العنوان: ص.ب: ٣٨٠٦ ر.ب: ١١٢، سلطنة عمان

حق الأولوية: (رقم الأولوية: ١٤٤٤٠١٢٧٩١ - تاريخ الأولوية: ٢٠٢٢/١١/١ -

بلد الأولوية: SA)

WAMA

طلب تسجيل العلامة التجارية رقم: ١٦٣٧٩٦

في الفئة ٤١ من أجل السلع/الخدمات:

التعليم والتدريب، التدريب، تنظيم واستضافة وإدارة الحلقات الدراسية وورش العمل والفصول والمؤتمرات والندوات، الأكاديميات (للتربية والتعليم)، خدمات حقائق الملاهي، تقديم خدمات قاعات التسلية، تدريب الحيوانات، تأجير الأعمال الفنية، تأجير معدات إرسال واستقبال الصوت، تنظيم مسابقات الجمال، حجز المقاعد للعروض المسرحية، عروض سينمائية، تأجير أجهزة التصوير السينمائي، خدمات النوادي (للترفيه أو التعليم)، الإرشاد (التدريب)، تنظيم وإدارة الندوات، تنظيم المسابقات (التعليمية أو الترفيهية)، تنظيم وإدارة الحفلات الموسيقية، تنظيم وإدارة المؤتمرات، تنظيم وإدارة اللقاءات، خدمات منسق الأغاني، النشر المكتبي الإلكتروني، خدمات الترفيه، تنظيم المؤتمرات لغايات ثقافية أو تعليمية، تنظيم عروض الأزياء لغايات ترفيهية، إنتاج الأفلام بخلاف الأفلام الدعائية، توفير الأفلام غير القابلة للتنزيل عبر خدمات الفيديو عند الطلب، إدارة فصول اللياقة البدنية، توفير تسهيلات الجولف، تنظيم رحلات بمرشدين، تعليم الجمباز، خدمات النوادي الصحية، (لتدريبات الصحة واللياقة البدنية)، خدمات معسكرات العطلات (للترفيه)، تنظيم وإجراء الندوات التعليمية الحضورية، تأجير الأحواض المائية الداخلية، توفير المعلومات في مجال التعليم والتدريب، توفير المعلومات في مجال الترفيه، توفير المعلومات المتعلقة بالأنشطة الترفيهية، خدمات الكاروكي، خدمات العروض بخلاف ما هو لغايات الدعاية والإعلان، خدمات مكاتب الاستعارة، تأجير أجهزة الإضاءة للمسارح أو استوديوهات التلفزيون، التصوير بالميكروفيلم، خدمات المكتبات المتجولة، تزويد العارضين للفنانين، تأجير الأفلام السينمائية، خدمات استوديوهات صناعة الأفلام السينمائية، توفير مرافق المتاحف (عرض ومعارض)، خدمات التأليف الموسيقي، إنتاج الموسيقى، خدمات مراسلي الأنباء، مدارس الحضانة، نشر الكتب والصحف الإلكترونية الفورية، توفير المطبوعات الإلكترونية الفورية (غير القابلة للتنزيل)، توفير الموسيقى الفورية غير القابلة للتنزيل، توفير الفيديوهات الفورية غير القابلة للتنزيل، تخطيط الحفلات (ترفيه)، خدمات المدرب الشخصي (تدريب لياقة بدنية)، تقديم التقارير المصورة، التصوير الفوتوغرافي، التربية البدنية، التدريب العملي (عرض)، تقديم عروض السيرك، عرض تمثيلات حية، تقديم عروض المنوعات، نشر الكتب، نشر النصوص خلاف نصوص الدعاية والإعلان، إنتاج البرامج الإذاعية والتلفزيونية، الترفيه الإذاعي، تأجير أجهزة الراديو والتلفزيون، خدمات

استوديوهات التسجيل، توفير تسهيلات الاستجمام، تنظيم وإدارة الحلقات الدراسية، تأجير مشاهد العرض، تنظيم العروض (خدمات متعهدي الحفلات)، إنتاج العروض، تأجير معدات الغطس، كتابة الأغاني، تأجير التسجيلات الصوتية، خدمات المعسكرات الرياضية، تنظيم المسابقات الرياضية، توفير التسهيلات الرياضية، تأجير المعدات الرياضية باستثناء المركبات، تأجير الملاعب الرياضية، تأجير تسهيلات الاستادات، تأجير مشاهد مسرحية، تنظيم وإدارة الندوات، خدمات التدريس / التعليم / التوجيه، الترفيه التلفزيوني، تأجير ملاعب التنس، الإنتاج المسرحي، خدمات وكالات التذاكر (ترفيه)، توقيت المناسبات الرياضية، تأجير اللعب، خدمات التدريب المقدمة عبر أجهزة المحاكاة، الترجمة، التدريس، تأجير كاميرات الفيديو، تأجير مسجلات أشرطة الفيديو، إعداد أشرطة الفيديو، تأجير أشرطة الفيديو، التدريب المهني، تنظيم وإدارة ورشات العمل (تدريب)، كتابة النصوص، خدمات حدائق الحيوان، الخدمات الثقافية أو التعليمية أو الترفيهية التي يتم تقديمها من خلال المعارض الفنية، خدمات الديسكو، خدمات الألعاب التي يتم تقديمها مباشرة من شبكة حاسوب، تأجير معدات الألعاب، توفير تقييمات المستخدمين لغايات ترفيهية أو ثقافية، توفير تسهيلات التنس، توفير تسهيلات برك السباحة، توفير تسهيلات التسلية، توفير تسهيلات الترفيه، خدمات الغطس، خدمات الرياضات المائية، خدمات الحدائق البحرية، خدمات الأحواض المائية، حدائق الحيوان، خدمات الحفاظ على الحيوانات، المتاحف، الحدائق ذات الطابق الخاص، حدائق الحيوان، الخدمات التعليمية المتعلقة بالحفاظ على البيئة، توفير المعلومات فيما يتعلق بكافة هذه الخدمات، خدمات المشورة والاستشارات المتعلقة بالخدمات المذكورة أعلاه.

باسم: شركة حفظ للملكية الفكرية (شركة شخص واحد ذات مسؤولية محدودة)

الجنسية: سعودية

العنوان: الطابق الخامس، برج رقم: MU٠٤، مجمع الرائدة المدينة رقمية،

حي النخيل ٣٨٠٧، الرياض ١٢٣٨٣-٦٧٢٦، المملكة العربية السعودية

تاريخ تقديم الطلب: ٢٠٢٣/٤/١١

اسم الوكيل: بيانات للملكية الفكرية

العنوان: ص.ب: ٣٨٠٦ ر.ب: ١١٢، سلطنة عمان

حق الأولوية: (رقم الأولوية: ١٤٤٤٠١٢٧٩٣ - تاريخ الأولوية: ٢٠٢٢/١١/١ -

بلد الأولوية: SA)

واما

طلب تسجيل العلامة التجارية رقم: ١٦٣٧٩٧

في الفئة ٣٩ من أجل السلع/الخدمات:

حراسة المسافرين (١) - (تأجير أماكن وقوف السيارات، نقل المسافرين، النقل بمراكب التنزه، العتالة (التحميل والتنزيل)، تأجير عربات السكك الحديدية، النقل بالسكك الحديدية، تأجير شاحنات السكك الحديدية، إعادة تعويم السفن، خدمات الانتقال، عمليات الإنقاذ (النقل)، النقل النهري، تأجير حاويات التخزين، التخزين / التخزين في المستودعات، تخزين البضائع، النقل بسيارات الأجرة، النقل بالترام، النقل، نقل وتخزين النفايات، السمسرة في النقل، النقل بواسطة خطوط الأنابيب، نقل المسافرين، الحجز للنقل، خدمات النقل لرحلات ارتياد الأماكن السياحية، تنظيم النقل للرحلات السياحية، توفير معلومات عن النقل، لوجستيات النقل، نقل الأثاث، الحجز للسفر، تفريغ الحمولة، خدمات قطر السيارات المتعطلة، تأجير المركبات، تأجير المستودعات، توزيع المياه، الإمداد بالمياه، تغليف البضائع، تغليف وتخزين السلع، تنظيم الرحلات السياحية، النقل الجوي، تأجير الطائرات، تأجير القوارب، تخزين القوارب، نقل القوارب، حجز مقاعد للسفر، النقل بالحافلة، موقف سيارة، تأجير سيارة، نقل السيارات، خدمات السائق، ترتيب الرحلات البحرية، توصيل البضائع، ((، النقل بالحافلات (٢) - (خدمات النقل برا وبحرا وجوا، النقل الجوي، تأجير الطائرات، تأجير محركات الطائرات، النقل بواسطة سيارات الإسعاف، النقل بواسطة البوارج، تأجير القوارب، تخزين القوارب، النقل بواسطة القوارب، حجز مقاعد السفر، خدمات التعبئة في القوارب، النقل بالحافلات، مواقف السيارات، تأجير السيارات، خدمات مشاركة السيارات، النقل بالسيارات، النقل بعربات الجر أو الدفع، خدمات قيادة السيارات، تجميع المنتجات القابلة لإعادة التدوير (نقل)، خدمات النقل (نقل الرسائل أو البضائع)، تنظيم الرحلات، تسليم البضائع، تسليم البضائع بالطلب البريدي، توزيع الطاقة، تأجير أجراس الغوص، تأجير بدل الغوص، توفير توجيهات القيادة لغايات السفر، مرافقة

المسافرين ، النقل بواسطة العبارات، الشحن بالسفن، السمسرة في الشحن، شحن البضائع، الشحن، دفع أجرة الشحن في ميناء الوصول، عقود النقل البحري، تأجير الكراجات، النقل المحروس للأشياء الثمينة، توفير المعلومات المتعلقة بخدمات التخزين، النقل البحري، تأجير الحافلات بمحرك، تأجير سيارات السباق بمحرك، تأجير أنظمة الملاحة، تغليف السلع، تسليم الطرود))، الإمداد بالماء (٣- (مرافقة المسافرين، الشحن (شحن البضائع) ، تأجير المرآب النقل البحري، تخزين الأمتعة، تأجير الأنظمة الملاحية، نقل الركاب، نقل قارب المتعة، نقل سيارات الأجرة، حجز النقل، نقل المسافرين، ترتيب جولات السفر، ترتيب تأشيرات السفر ووثائق السفر للمسافرين إلى الخارج، حجز السفر، تأجير مركبات، خدمات النقل للجولات السياحية ، ترتيب النقل لرحلات السفر، توفير معلومات السفر، ارتياد الأماكن (السياحية)، خدمات المرشدين السياحيين، ترتيب الرحلات القصيرة للسائحين، تنظيم السفر، توفير معلومات سياحية عبر الإنترنت، خدمات حجز السفريات السياحية، توفير معلومات للسائحين تتعلق بالرحلات القصيرة وارتياد الأماكن السياحية، خدمات المعلومات والاستشارات والمشورة المتعلقة بما سبق)).

باسم: شركة حفظ للملكية الفكرية (شركة شخص واحد ذات مسؤولية محدودة)
الجنسية: سعودية

العنوان: الطابق الخامس، برج رقم ٤، MU، مجمع الرائدة المدينة الرقمية،
حي النخيل ٣٨٠٧، الرياض ١٢٣٨٣-٦٧٢٦، المملكة العربية السعودية

تاريخ تقديم الطلب: ٢٠٢٣/٤/١١

اسم الوكيل: بيانات للملكية الفكرية

العنوان: ص.ب: ٣٨٠٦ ر.ب: ١١٢، سلطنة عمان

حقوق الأولوية: (رقم الأولوية: ١٤٤٤٠١٢٧٩٧ - تاريخ الأولوية: ٢٠٢٢/١١/١ -

بلد الأولوية: SA)

واما

طلب تسجيل العلامة التجارية رقم: ١٦٣٧٩٨

في الفئة ٤١ من أجل السلع/الخدمات:

التعليم والتدريب، التدريب، تنظيم واستضافة وإدارة الحلقات الدراسية وورش العمل والفصول والمؤتمرات والندوات، الأكاديميات (للتربية والتعليم)، خدمات حدائق الملاهي، تقديم خدمات قاعات التسلية، تدريب الحيوانات، تأجير الأعمال الفنية، تأجير معدات إرسال واستقبال الصوت، تنظيم مسابقات الجمال، حجز المقاعد للعروض المسرحية، عروض سينمائية، تأجير أجهزة التصوير السينمائي، خدمات النوادي (للترفيه أو التعليم)، الإرشاد (التدريب)، تنظيم وإدارة الندوات، تنظيم المسابقات (التعليمية أو الترفيهية)، تنظيم وإدارة الحفلات الموسيقية، تنظيم وإدارة المؤتمرات، تنظيم وإدارة اللقاءات، خدمات منسق الأغاني، النشر المكتبي الإلكتروني، خدمات الترفيه، تنظيم المؤتمرات لغايات ثقافية أو تعليمية، تنظيم عروض الأزياء لغايات ترفيهية، إنتاج الأفلام بخلاف الأفلام الدعائية، توفير الأفلام غير القابلة للتنزيل عبر خدمات الفيديو عند الطلب، إدارة فصول اللياقة البدنية، توفير تسهيلات الجولف، تنظيم رحلات بمرشدين، تعليم الجمباز، خدمات النوادي الصحية، (لتدريبات الصحة واللياقة البدنية)، خدمات معسكرات العطلات (للترفيه)، تنظيم وإجراء الندوات التعليمية الحضورية، تأجير الأحواض المائية الداخلية، توفير المعلومات في مجال التعليم والتدريب، توفير المعلومات في مجال الترفيه، توفير المعلومات المتعلقة بالأنشطة الترفيهية، خدمات الكاروكي، خدمات العروض بخلاف ما هو لغايات الدعاية والإعلان، خدمات مكاتب الاستعارة، تأجير أجهزة الإضاءة للمسارح أو استوديوهات التلفزيون، التصوير بالميكروفيلم، خدمات المكتبات المتجولة، تزويد العارضين للفنانين، تأجير الأفلام السينمائية، خدمات استوديوهات صناعة الأفلام السينمائية، توفير مرافق المتاحف (عرض ومعارض)، خدمات التأليف الموسيقي، إنتاج الموسيقى، خدمات مراسلي الأنباء، مدارس الحضانة، نشر الكتب والصحف الإلكترونية الفورية، توفير المطبوعات الإلكترونية الفورية (غير القابلة للتنزيل)، توفير الموسيقى الفورية غير القابلة للتنزيل، توفير الفيديوهات الفورية غير القابلة للتنزيل، تخطيط الحفلات (ترفيه)، خدمات المدرب الشخصي (تدريب لياقة بدنية)، تقديم التقارير المصورة، التصوير الفوتوغرافي، التربية البدنية، التدريب العملي (عرض)، تقديم عروض السيرك، عرض تمثيلات حية، تقديم عروض المنوعات، نشر الكتب، نشر النصوص خلاف نصوص الدعاية والإعلان، إنتاج البرامج الإذاعية والتلفزيونية، الترفيه الإذاعي، تأجير أجهزة الراديو والتلفزيون،

خدمات استوديوهات التسجيل، توفير تسهيلات الاستحمام، تنظيم وإدارة الحلقات الدراسية، تأجير مشاهد العرض، تنظيم العروض (خدمات متعهدي الحفلات)، إنتاج العروض، تأجير معدات الغطس، كتابة الأغاني، تأجير التسجيلات الصوتية، خدمات المعسكرات الرياضية، تنظيم المسابقات الرياضية، توفير التسهيلات الرياضية، تأجير المعدات الرياضية باستثناء المركبات، تأجير الملاعب الرياضية، تأجير تسهيلات الاستادات، تأجير مشاهد مسرحية، تنظيم وإدارة الندوات، خدمات التدريس / التعليم / التوجيه، الترفيه التلفزيوني، تأجير ملاعب التنس، الإنتاج المسرحي، خدمات وكالات التذاكر (ترفيه)، توقيت المناسبات الرياضية، تأجير اللعب، خدمات التدريب المقدمة عبر أجهزة المحاكاة، الترجمة، التدريس، تأجير كاميرات الفيديو، تأجير مسجلات أشرطة الفيديو، إعداد أشرطة الفيديو، تأجير أشرطة الفيديو، التدريب المهني، تنظيم وإدارة ورشات العمل (تدريب)، كتابة النصوص، خدمات حدائق الحيوان، الخدمات الثقافية أو التعليمية أو الترفيهية التي يتم تقديمها من خلال المعارض الفنية، خدمات الديسكو، خدمات الألعاب التي يتم تقديمها مباشرة من شبكة حاسوب، تأجير معدات الألعاب، توفير تقييمات المستخدمين لغايات ترفيهية أو ثقافية، توفير تسهيلات التنس، توفير تسهيلات برك السباحة، توفير تسهيلات التسلية، توفير تسهيلات الترفيه، خدمات الغطس، خدمات الرياضات المائية، خدمات الحدائق البحرية، خدمات الأحواض المائية، حدائق الحيوان، خدمات الحفاظ على الحيوانات، المتاحف، الحدائق ذات الطابق الخاص، حدائق الحيوان، الخدمات التعليمية المتعلقة بالحفاظ على البيئة، توفير المعلومات فيما يتعلق بكافة هذه الخدمات، خدمات المشورة والاستشارات المتعلقة بالخدمات المذكورة أعلاه.

باسم: شركة حفظ للملكية الفكرية (شركة شخص واحد ذات مسؤولية محدودة)

الجنسية: سعودية

العنوان: الطابق الخامس، برج رقم ٤، MU، مجمع الرائدة المدينة رقمية،

حي النخيل ٣٨٠٧، الرياض ١٢٣٨٣-٦٧٢٦، المملكة العربية السعودية

تاريخ تقديم الطلب: ٢٠٢٣/٤/١١

اسم الوكيل: بيانات للملكية الفكرية

العنوان: ص.ب: ٣٨٠٦ ر.ب: ١١٢، سلطنة عمان

حق الأولوية: (رقم الأولوية: ١٤٤٤٠١٢٧٩٨ - تاريخ الأولوية: ٢٠٢٢/١١/١ -

بلد الأولوية: SA)



طلب تسجيل العلامة التجارية رقم: ١٦٣٧٩٩

في الفئة ٣٩ من أجل السلع/الخدمات:

خدمات النقل برا وبحرا وجوا، النقل الجوي، تأجير الطائرات،
تأجير محركات الطائرات، النقل بواسطة سيارات الإسعاف،
النقل بواسطة البوارج، تأجير القوارب، تخزين القوارب، النقل
بواسطة القوارب، حجز مقاعد السفر، خدمات التعبئة في القوارب، النقل بالحافلات،
مواقف السيارات، تأجير السيارات، خدمات مشاركة السيارات، النقل بالسيارات، النقل
بعربات الجر أو الدفع، خدمات قيادة السيارات، تجميع المنتجات القابلة لإعادة التدوير
(نقل)، خدمات النقل (نقل الرسائل أو البضائع)، تنظيم الرحلات، تسليم البضائع، تسليم
البضائع بالطلب البريدي، توزيع الطاقة، تأجير أجراس الغوص، تأجير بدل الغوص،
توفير توجيهات القيادة لغايات السفر، مرافقة المسافرين، النقل بواسطة العبارات،
الشحن بالسفن، السمسة في الشحن، شحن البضائع، الشحن، دفع أجرة الشحن في
ميناء الوصول، عقود النقل البحري، تأجير الكراجات، النقل المحروس للأشياء الثمينة،
توفير المعلومات المتعلقة بخدمات التخزين، النقل البحري، تأجير الحافلات بمحرك،
تأجير سيارات السباق بمحرك، تأجير أنظمة الملاحة، تغليف السلع، تسليم الطرود،
تأجير أماكن وقوف السيارات، نقل المسافرين، النقل بمراكب التنزه، العتالة (التحميل
والتنزيل)، تأجير عربات السكك الحديدية، النقل بالسكك الحديدية، تأجير شاحنات
السكك الحديدية، إعادة تعويم السفن، خدمات الانتقال، عمليات الإنقاذ (النقل)، النقل
النهري، تأجير حاويات التخزين، التخزين / التخزين في المستودعات، تخزين البضائع،
النقل بسيارات الأجرة، النقل بالترام، النقل، نقل وتخزين النفايات، السمسة في النقل،
النقل بواسطة خطوط الأنابيب، نقل المسافرين، حجز للنقل، خدمات النقل لرحلات
ارتياذ الأماكن السياحية، تنظيم النقل للرحلات السياحية، توفير معلومات عن النقل،
لوجستيات النقل، نقل الأثاث، حجز للسفر، تفريغ الحمولة، خدمات قطر السيارات

المتعطلة، تأجير المركبات، تأجير المستودعات، توزيع المياه، الإمداد بالمياه، تغليف البضائع، تغليف وتخزين السلع، تنظيم الرحلات السياحية، النقل الجوي، تأجير الطائرات، تأجير القوارب، تخزين القوارب، نقل القوارب، حجز مقاعد للسفر، النقل بالحافلة، موقف سيارة، تأجير سيارة، نقل السيارات، خدمات السائق، ترتيب الرحلات البحرية، توصيل البضائع، مرافقة المسافرين، الشحن (شحن البضائع) ، تأجير المرآب النقل البحري، تخزين الأمتعة، تأجير الأنظمة الملاحية، نقل الركاب، نقل قارب المتعة، نقل سيارات الأجرة، حجز النقل، نقل المسافرين، ترتيب جولات السفر، ترتيب تأشيرات السفر ووثائق السفر للمسافرين إلى الخارج، حجز السفر، تأجير مركبات، خدمات النقل للجولات السياحية ، ترتيب النقل لرحلات السفر، توفير معلومات السفر، ارتياد الأماكن (السياحية)، خدمات المرشدين السياحيين، ترتيب الرحلات القصيرة للسائحين، تنظيم السفر، توفير معلومات سياحية عبر الإنترنت، خدمات حجز السفريات السياحية، توفير معلومات للسائحين تتعلق بالرحلات القصيرة وارتياد الأماكن السياحية، خدمات المعلومات والاستشارات والمشورة المتعلقة بما سبق.

باسم: شركة حفظ للملكية الفكرية (شركة شخص واحد ذات مسؤولية محدودة)

الجنسية: سعودية

العنوان: الطابق الخامس، برج رقم ٠٤ MU، مجمع الرائدة المدينة الرقمية،

حي النخيل ٣٨٠٧، الرياض ١٢٣٨٣-٦٧٢٦، المملكة العربية السعودية

تاريخ تقديم الطلب: ٢٠٢٣/٤/١١

اسم الوكيل: بيانات للملكية الفكرية

العنوان: ص.ب: ٣٨٠٦ ر.ب: ١١٢، سلطنة عمان

حقوق الأولوية: (رقم الأولوية: ١٤٤٤٠١٢٧٩٩ - تاريخ الأولوية: ٢٠٢٢/١١/١ -

بلد الأولوية: SA)



طلب تسجيل العلامة التجارية رقم: ١٦٣٨٠٠

في الفئة ٤١ من أجل السلع/الخدمات:

التعليم والتدريب، التدريب، تنظيم واستضافة وإدارة الحلقات الدراسية وورش العمل والفصول والمؤتمرات والندوات، الأكاديميات (للتربية والتعليم)، خدمات حدائق الملاهي، تقديم خدمات قاعات التسلية، تدريب الحيوانات، تأجير الأعمال الفنية، تأجير معدات إرسال واستقبال الصوت، تنظيم مسابقات الجمال، حجز المقاعد للعروض المسرحية، عروض سينمائية، تأجير أجهزة التصوير السينمائي، خدمات النوادي (للترفيه أو التعليم)، الإرشاد (التدريب)، تنظيم وإدارة الندوات، تنظيم المسابقات (التعليمية أو الترفيهية)، تنظيم وإدارة الحفلات الموسيقية، تنظيم وإدارة المؤتمرات، تنظيم وإدارة اللقاءات، خدمات منسق الأغاني، النشر المكتبي الإلكتروني، خدمات الترفيه، تنظيم المؤتمرات لغايات ثقافية أو تعليمية، تنظيم عروض الأزياء لغايات ترفيهية، إنتاج الأفلام بخلاف الأفلام الدعائية، توفير الأفلام غير القابلة للتنزيل عبر خدمات الفيديو عند الطلب، إدارة فصول اللياقة البدنية، توفير تسهيلات الجولف، تنظيم رحلات بمرشدين، تعليم الجمباز، خدمات النوادي الصحية، (لتدريبات الصحة واللياقة البدنية)، خدمات معسكرات العطلات (للترفيه)، تنظيم وإجراء الندوات التعليمية الحضورية، تأجير الأحواض المائية الداخلية، توفير المعلومات في مجال التعليم والتدريب، توفير المعلومات في مجال الترفيه، توفير المعلومات المتعلقة بالأنشطة الترفيهية، خدمات الكاروكي، خدمات العروض بخلاف ما هو لغايات الدعاية والإعلان، خدمات مكتبات الاستعارة، تأجير أجهزة الإضاءة للمسارح أو استوديوهات التلفزيون، التصوير بالميكروفيلم، خدمات المكتبات المتجولة، تزويد العارضين للفنانين، تأجير الأفلام السينمائية، خدمات استوديوهات صناعة الأفلام السينمائية، توفير مرافق المتاحف (عرض ومعارض)، خدمات التأليف الموسيقي، إنتاج الموسيقى، خدمات مراسلي الأنباء، مدارس الحضانة، نشر الكتب والصحف الإلكترونية الفورية، توفير المطبوعات الإلكترونية الفورية (غير القابلة للتنزيل)، توفير الموسيقى الفورية غير القابلة للتنزيل، توفير الفيديوهات الفورية غير القابلة للتنزيل، تخطيط الحفلات (ترفيه)، خدمات المدرب الشخصي (تدريب لياقة بدنية)، تقديم التقارير المصورة، التصوير الفوتوغرافي، التربية البدنية، التدريب العملي (عرض)، تقديم عروض السيرك، عرض تمثيليات حية، تقديم عروض المنوعات، نشر الكتب، نشر النصوص خلاف نصوص الدعاية والإعلان، إنتاج البرامج الإذاعية والتلفزيونية، الترفيه الإذاعي، تأجير أجهزة الراديو

والتلفزيون، خدمات استوديوهات التسجيل، توفير تسهيلات الاستجمام، تنظيم وإدارة الحلقات الدراسية، تأجير مشاهد العرض، تنظيم العروض (خدمات متعهدي الحفلات)، إنتاج العروض، تأجير معدات الغطس، كتابة الأغاني، تأجير التسجيلات الصوتية، خدمات المعسكرات الرياضية، تنظيم المسابقات الرياضية، توفير التسهيلات الرياضية، تأجير المعدات الرياضية باستثناء المركبات، تأجير الملاعب الرياضية، تأجير تسهيلات الاستادات، تأجير مشاهد مسرحية، تنظيم وإدارة الندوات، خدمات التدريس / التعليم / التوجيه، الترفيه التلفزيوني، تأجير ملاعب التنس، الإنتاج المسرحي، خدمات وكالات التذاكر (ترفيه)، توقيت المناسبات الرياضية، تأجير اللعب، خدمات التدريب المقدمة عبر أجهزة المحاكاة، الترجمة، التدريس، تأجير كاميرات الفيديو، تأجير مسجلات أجهزة الفيديو، إعداد أجهزة الفيديو، تأجير أجهزة الفيديو، التدريب المهني، تنظيم وإدارة ورشات العمل (تدريب)، كتابة النصوص، خدمات حدائق الحيوان، الخدمات الثقافية أو التعليمية أو الترفيهية التي يتم تقديمها من خلال المعارض الفنية، خدمات الديسكو، خدمات الألعاب التي يتم تقديمها مباشرة من شبكة حاسوب، تأجير معدات الألعاب، توفير تقييمات المستخدمين لغايات ترفيهية أو ثقافية، توفير تسهيلات التنس، توفير تسهيلات برك السباحة، توفير تسهيلات التسلية، توفير تسهيلات الترفيه، خدمات الغطس، خدمات الرياضات المائية، خدمات الحدائق البحرية، خدمات الأحواض المائية، حدائق الحيوان، خدمات الحفاظ على الحيوانات، المتاحف، الحدائق ذات الطابق الخاص، حدائق الحيوان، الخدمات التعليمية المتعلقة بالحفاظ على البيئة، توفير المعلومات فيما يتعلق بكافة هذه الخدمات، خدمات المشورة والاستشارات المتعلقة بالخدمات المذكورة أعلاه.

باسم: شركة حفظ للملكية الفكرية (شركة شخص واحد ذات مسؤولية محدودة)

الجنسية: سعودية

العنوان: الطابق الخامس، برج رقم ٤، MU، مجمع الرائدة المدينة الرقمية،

حي النخيل ٣٨٠٧، الرياض ١٢٣٨٣-٦٧٢٦، المملكة العربية السعودية

تاريخ تقديم الطلب: ٢٠٢٣/٤/١١

اسم الوكيل: بيانات للملكية الفكرية

العنوان: ص.ب: ٣٨٠٦ ر.ب: ١١٢، سلطنة عمان

حق الأولوية: (رقم الأولوية: ١٤٤٤٠١٢٨٠١ - تاريخ الأولوية: ٢٠٢٢/١١/١ -

بلد الأولوية: SA)

GALAXEA

طلب تسجيل العلامة التجارية رقم: ١٦٣٨٢١

في الفئة ٣٩ من أجل السلع/الخدمات:

خدمات النقل برا وبحرا وجوا، النقل الجوي، تأجير الطائرات، تأجير محركات الطائرات، النقل بواسطة سيارات الإسعاف، النقل بواسطة البوارج، تأجير القوارب، تخزين القوارب، النقل بواسطة القوارب، حجز مقاعد السفر، خدمات التعبئة في القوارب، النقل بالحافلات، مواقف السيارات، تأجير السيارات، خدمات مشاركة السيارات، النقل بالسيارات، النقل بعربات الجر أو الدفع، خدمات قيادة السيارات، تجميع المنتجات القابلة لإعادة التدوير (نقل)، خدمات النقل (نقل الرسائل أو البضائع)، تنظيم الرحلات، تسليم البضائع، تسليم البضائع بالطلب البريدي، توزيع الطاقة، تأجير أجراس الغوص، تأجير بدل الغوص، توفير توجيهات القيادة لغايات السفر، مرافقة المسافرين، النقل بواسطة العبارات، الشحن بالسفن، السمسة في الشحن، شحن البضائع، الشحن، دفع أجرة الشحن في ميناء الوصول، عقود النقل البحري، تأجير الكراجات، النقل المحروس للأشياء الثمينة، توفير المعلومات المتعلقة بخدمات التخزين، النقل البحري، تأجير الحافلات بمحرك، تأجير سيارات السباق بمحرك، تأجير أنظمة الملاحة، تغليف السلع، تسليم الطرود، تأجير أماكن وقوف السيارات، نقل المسافرين، النقل بمراكب التنزه، العتالة (التحميل والتنزيل)، تأجير عربات السكك الحديدية، النقل بالسكك الحديدية، تأجير شاحنات السكك الحديدية، إعادة تعويم السفن، خدمات الانتقال، عمليات الإنقاذ (النقل)، النقل النهري، تأجير حاويات التخزين، التخزين / التخزين في المستودعات، تخزين البضائع، النقل بسيارات الأجرة، النقل بالترام، النقل، نقل وتخزين النفايات، السمسة في النقل، النقل بواسطة خطوط الأنابيب، نقل المسافرين، حجز للنقل، خدمات النقل لرحلات ارتياد الأماكن السياحية، تنظيم النقل للرحلات السياحية، توفير معلومات عن النقل، لوجستيات النقل، نقل الأثاث، حجز للسفر، تفريغ الحمولة، خدمات قطر السيارات المتعطلة، تأجير المركبات، تأجير المستودعات، توزيع المياه، الإمداد بالمياه،

تغليف البضائع، تغليف وتخزين السلع، تنظيم الرحلات السياحية، النقل الجوي، تأجير الطائرات، تأجير القوارب، تخزين القوارب، نقل القوارب، حجز مقاعد للسفر، النقل بالحافلة، موقف سيارة، تأجير سيارة، نقل السيارات، خدمات السائق، ترتيب الرحلات البحرية، توصيل البضائع، مرافقة المسافرين، الشحن (شحن البضائع)، تأجير المرباب النقل البحري، تخزين الأمتعة، تأجير الأنظمة الملاحية، نقل الركاب، نقل قارب المتعة، نقل سيارات الأجرة، حجز النقل، نقل المسافرين، ترتيب جولات السفر، ترتيب تأشيرات السفر ووثائق السفر للمسافرين إلى الخارج، حجز السفر، تأجير مركبات، خدمات النقل للجولات السياحية، ترتيب النقل لرحلات السفر، توفير معلومات السفر، ارتياد الأماكن (السياحية)، خدمات المرشدين السياحيين، ترتيب الرحلات القصيرة للسائحين، تنظيم السفر، توفير معلومات سياحية عبر الإنترنت، خدمات حجز السفريات السياحية، توفير معلومات للسائحين تتعلق بالرحلات القصيرة وارتياد الأماكن السياحية، خدمات المعلومات والاستشارات والمشورة المتعلقة بما سبق.

باسم: شركة حفظ للملكية الفكرية (شركة شخص واحد ذات مسؤولية محدودة)

الجنسية: سعودية

العنوان: الطابق الخامس، برج رقم ٤٠٤، مجمع الرائدة المدينة رقمية،

حي النخيل ٣٨٠٧، الرياض ١٢٣٨٣-٦٧٢٦، المملكة العربية السعودية

تاريخ تقديم الطلب: ٢٠٢٣/٤/١٢

اسم الوكيل: بيانات للملكية الفكرية

العنوان: ص.ب: ٣٨٠٦ ر.ب: ١١٢، سلطنة عمان

حق الأولوية: (رقم الأولوية: ١٤٤٤٠١٢٨٠٥ - تاريخ الأولوية: ٢٠٢٢/١١/١ -

بلد الأولوية: SA)

GALAXEA

طلب تسجيل العلامة التجارية رقم: ١٦٣٨٢٢

في الفئة ٤١ من أجل السلع/الخدمات:

التعليم والتدريب، التدريب، تنظيم واستضافة وإدارة الحلقات الدراسية وورش العمل والفصول والمؤتمرات والندوات، الأكاديميات (للتربية والتعليم)، خدمات حقائق الملاهي، تقديم خدمات قاعات التسلية، تدريب الحيوانات، تأجير الأعمال الفنية، تأجير معدات إرسال واستقبال الصوت، تنظيم مسابقات الجمال، حجز المقاعد للعروض المسرحية، عروض سينمائية، تأجير أجهزة التصوير السينمائي، خدمات النوادي (للترفيه أو التعليم)، الإرشاد (التدريب)، تنظيم وإدارة الندوات، تنظيم المسابقات (التعليمية أو الترفيهية)، تنظيم وإدارة الحفلات الموسيقية، تنظيم وإدارة المؤتمرات، تنظيم وإدارة اللقاءات، خدمات منسق الأغاني، النشر المكتبي الإلكتروني، خدمات الترفيه، تنظيم المؤتمرات لغايات ثقافية أو تعليمية، تنظيم عروض الأزياء لغايات ترفيهية، إنتاج الأفلام بخلاف الأفلام الدعائية، توفير الأفلام غير القابلة للتنزيل عبر خدمات الفيديو عند الطلب، إدارة فصول اللياقة البدنية، توفير تسهيلات الجولف، تنظيم رحلات بمرشدين، تعليم الجمباز، خدمات النوادي الصحية، (لتدريبات الصحة واللياقة البدنية)، خدمات معسكرات العطلات (للترفيه)، تنظيم وإجراء الندوات التعليمية الحضورية، تأجير الأحواض المائية الداخلية، توفير المعلومات في مجال التعليم والتدريب، توفير المعلومات في مجال الترفيه، توفير المعلومات المتعلقة بالأنشطة الترفيهية، خدمات الكاروكي، خدمات العروض بخلاف ما هو لغايات الدعاية والإعلان، خدمات مكاتب الاستعارة، تأجير أجهزة الإضاءة للمسارح أو استوديوهات التلفزيون، التصوير بالميكروفيلم، خدمات المكتبات المتجولة، تزويد العارضين للفنانين، تأجير الأفلام السينمائية، خدمات استوديوهات صناعة الأفلام السينمائية، توفير مرافق المتاحف (عرض ومعارض)، خدمات التأليف الموسيقي، إنتاج الموسيقى، خدمات مراسلي الأنباء، مدارس الحضانة، نشر الكتب والصحف الإلكترونية الفورية، توفير المطبوعات الإلكترونية الفورية (غير القابلة للتنزيل)، توفير الموسيقى الفورية غير القابلة للتنزيل، توفير الفيديوهات الفورية غير القابلة للتنزيل، تخطيط الحفلات (ترفيه)، خدمات المدرب الشخصي (تدريب لياقة بدنية)، تقديم التقارير المصورة، التصوير الفوتوغرافي، التربية البدنية، التدريب العملي (عرض)، تقديم عروض السيرك، عرض تمثيلات حية، تقديم عروض المنوعات، نشر الكتب، نشر النصوص خلاف نصوص الدعاية والإعلان، إنتاج البرامج الإذاعية والتلفزيونية، الترفيه الإذاعي، تأجير أجهزة الراديو والتلفزيون، خدمات

استوديوهات التسجيل، توفير تسهيلات الاستجمام، تنظيم وإدارة الحلقات الدراسية، تأجير مشاهد العرض، تنظيم العروض (خدمات متعهدي الحفلات)، إنتاج العروض، تأجير معدات الغطس، كتابة الأغاني، تأجير التسجيلات الصوتية، خدمات المعسكرات الرياضية، تنظيم المسابقات الرياضية، توفير التسهيلات الرياضية، تأجير المعدات الرياضية باستثناء المركبات، تأجير الملاعب الرياضية، تأجير تسهيلات الاستادات، تأجير مشاهد مسرحية، تنظيم وإدارة الندوات، خدمات التدريس / التعليم / التوجيه، الترفيه التلفزيوني، تأجير ملاعب التنس، الإنتاج المسرحي، خدمات وكالات التذاكر (ترفيه)، توقيت المناسبات الرياضية، تأجير اللعب، خدمات التدريب المقدمة عبر أجهزة المحاكاة، الترجمة، التدريس، تأجير كاميرات الفيديو، تأجير مسجلات أشرطة الفيديو، إعداد أشرطة الفيديو، تأجير أشرطة الفيديو، التدريب المهني، تنظيم وإدارة ورشات العمل (تدريب)، كتابة النصوص، خدمات حدائق الحيوان، الخدمات الثقافية أو التعليمية أو الترفيهية التي يتم تقديمها من خلال المعارض الفنية، خدمات الديسكو، خدمات الألعاب التي يتم تقديمها مباشرة من شبكة حاسوب، تأجير معدات الألعاب، توفير تقييمات المستخدمين لغايات ترفيهية أو ثقافية، توفير تسهيلات التنس، توفير تسهيلات برك السباحة، توفير تسهيلات التسلية، توفير تسهيلات الترفيه، خدمات الغطس، خدمات الرياضات المائية، خدمات الحدائق البحرية، خدمات الأحواض المائية، حدائق الحيوان، خدمات الحفاظ على الحيوانات، المتاحف، الحدائق ذات الطابق الخاص، حدائق الحيوان، الخدمات التعليمية المتعلقة بالحفاظ على البيئة، توفير المعلومات فيما يتعلق بكافة هذه الخدمات، خدمات المشورة والاستشارات المتعلقة بالخدمات المذكورة أعلاه.

باسم: شركة حفظ للملكية الفكرية (شركة شخص واحد ذات مسؤولية محدودة)

الجنسية: سعودية

العنوان: الطابق الخامس، برج رقم ٤، MU، مجمع الرائدة المدينة رقمية،

حي النخيل ٣٨٠٧، الرياض ١٢٣٨٣-٦٧٢٦، المملكة العربية السعودية

تاريخ تقديم الطلب: ٢٠٢٣/٤/١٢

اسم الوكيل: بيانات للملكية الفكرية

العنوان: ص.ب: ٣٨٠٦ ر.ب: ١١٢، سلطنة عمان

حق الأولوية: (رقم الأولوية: ١٤٤٤٠١٢٨١٣ - تاريخ الأولوية: ٢٠٢٢/١١/١ -

بلد الأولوية: SA)

جالاكسيا

طلب تسجيل العلامة التجارية رقم: ١٦٣٨٢٣

في الفئة ٣٩ من أجل السلع/الخدمات:

خدمات النقل برا وبحرا وجوا، النقل الجوي، تأجير الطائرات، تأجير محركات الطائرات، النقل بواسطة سيارات الإسعاف، النقل بواسطة البوارج، تأجير القوارب، تخزين القوارب، النقل بواسطة القوارب، حجز مقاعد السفر، خدمات التعبئة في القوارب، النقل بالحافلات، مواقف السيارات، تأجير السيارات، خدمات مشاركة السيارات، النقل بالسيارات، النقل بعربات الجر أو الدفع، خدمات قيادة السيارات، تجميع المنتجات القابلة لإعادة التدوير (نقل)، خدمات النقل (نقل الرسائل أو البضائع)، تنظيم الرحلات، تسليم البضائع، تسليم البضائع بالطلب البريدي، توزيع الطاقة، تأجير أجراس الغوص، تأجير بدل الغوص، توفير توجيهات القيادة لغايات السفر، مرافقة المسافرين، النقل بواسطة العبارات، الشحن بالسفن، السمسة في الشحن، شحن البضائع، الشحن، دفع أجرة الشحن في ميناء الوصول، عقود النقل البحري، تأجير الكراجات، النقل المحروس للأشياء الثمينة، توفير المعلومات المتعلقة بخدمات التخزين، النقل البحري، تأجير الحافلات بمحرك، تأجير سيارات السباق بمحرك، تأجير أنظمة الملاحة، تغليف السلع، تسليم الطرود، تأجير أماكن وقوف السيارات، نقل المسافرين، النقل بمراكب التنزه، العتالة (التحميل والتنزيل)، تأجير عربات السكك الحديدية، النقل بالسكك الحديدية، تأجير شاحنات السكك الحديدية، إعادة تعويم السفن، خدمات الانتقال، عمليات الإنقاذ (النقل)، النقل النهري، تأجير حاويات التخزين، التخزين / التخزين في المستودعات، تخزين البضائع، النقل بسيارات الأجرة، النقل بالترام، النقل، نقل وتخزين النفايات، السمسة في النقل، النقل بواسطة خطوط الأنابيب، نقل المسافرين، حجز للنقل، خدمات النقل لرحلات ارتياد الأماكن السياحية، تنظيم النقل للرحلات السياحية، توفير معلومات عن النقل، لوجستيات النقل، نقل الأثاث، حجز للسفر، تفريغ الحمولة، خدمات قطر السيارات المتعطلة، تأجير المركبات، تأجير المستودعات، توزيع المياه، الإمداد بالمياه،

تغليف البضائع، تغليف وتخزين السلع، تنظيم الرحلات السياحية، النقل الجوي، تأجير الطائرات، تأجير القوارب، تخزين القوارب، نقل القوارب، حجز مقاعد للسفر، النقل بالحافلة، موقف سيارة، تأجير سيارة، نقل السيارات، خدمات السائق، ترتيب الرحلات البحرية، توصيل البضائع، مرافقة المسافرين، الشحن (شحن البضائع)، تأجير المرباب، النقل البحري، تخزين الأمتعة، تأجير الأنظمة الملاحية، نقل الركاب، نقل قارب المتعة، نقل سيارات الأجرة، حجز النقل، نقل المسافرين، ترتيب جولات السفر، ترتيب تأشيرات السفر ووثائق السفر للمسافرين إلى الخارج، حجز السفر، تأجير مركبات، خدمات النقل للجولات السياحية، ترتيب النقل لرحلات السفر، توفير معلومات السفر، ارتياد الأماكن (السياحية)، خدمات المرشدين السياحيين، ترتيب الرحلات القصيرة للسائحين، تنظيم السفر، توفير معلومات سياحية عبر الإنترنت، خدمات حجز السفريات السياحية، توفير معلومات للسائحين تتعلق بالرحلات القصيرة وارتياد الأماكن السياحية، خدمات المعلومات والاستشارات والمشورة المتعلقة بما سبق.

باسم: شركة حفظ للملكية الفكرية (شركة شخص واحد ذات مسؤولية

محدودة)

الجنسية: سعودية

العنوان: الطابق الخامس، برج رقم ٤، MU، مجمع الرائدة المدينة الرقمية،

حي النخيل ٣٨٠٧، الرياض ١٢٣٨٣-٦٧٢٦، المملكة العربية السعودية

تاريخ تقديم الطلب: ٢٠٢٣/٤/١٢

اسم الوكيل: بيانات للملكية الفكرية

العنوان: ص.ب: ٣٨٠٦ ر.ب: ١١٢، سلطنة عمان

حقوق الأولوية: (رقم الأولوية: ١٤٤٤٠١٢٨٤١ - تاريخ الأولوية: ٢٠٢٢/١١/١ -

بلد الأولوية: SA)

جالاكسيا

طلب تسجيل العلامة التجارية رقم: ١٦٣٨٢٤

في الفئة ٤١ من أجل السلع/الخدمات:

التعليم والتدريب، التدريب، تنظيم واستضافة وإدارة الحلقات الدراسية وورش العمل والفصول والمؤتمرات والندوات، الأكاديميات (للتربية والتعليم)، خدمات حقائق الملاهي، تقديم خدمات قاعات التسلية، تدريب الحيوانات، تأجير الأعمال الفنية، تأجير معدات إرسال واستقبال الصوت، تنظيم مسابقات الجمال، حجز المقاعد للعروض المسرحية، عروض سينمائية، تأجير أجهزة التصوير السينمائي، خدمات النوادي (للترفيه أو التعليم)، الإرشاد (التدريب)، تنظيم وإدارة الندوات، تنظيم المسابقات (التعليمية أو الترفيهية)، تنظيم وإدارة الحفلات الموسيقية، تنظيم وإدارة المؤتمرات، تنظيم وإدارة اللقاءات، خدمات منسق الأغاني، النشر المكتبي الإلكتروني، خدمات الترفيه، تنظيم المؤتمرات لغايات ثقافية أو تعليمية، تنظيم عروض الأزياء لغايات ترفيهية، إنتاج الأفلام بخلاف الأفلام الدعائية، توفير الأفلام غير القابلة للتنزيل عبر خدمات الفيديو عند الطلب، إدارة فصول اللياقة البدنية، توفير تسهيلات الجولف، تنظيم رحلات بمرشدين، تعليم الجمباز، خدمات النوادي الصحية، (لتدريبات الصحة واللياقة البدنية)، خدمات معسكرات العطلات (للترفيه)، تنظيم وإجراء الندوات التعليمية الحضورية، تأجير الأحواض المائية الداخلية، توفير المعلومات في مجال التعليم والتدريب، توفير المعلومات في مجال الترفيه، توفير المعلومات المتعلقة بالأنشطة الترفيهية، خدمات الكاروكي، خدمات العروض بخلاف ما هو لغايات الدعاية والإعلان، خدمات مكاتب الاستعارة، تأجير أجهزة الإضاءة للمسارح أو استوديوهات التلفزيون، التصوير بالميكروفيلم، خدمات المكتبات المتجولة، تزويد العارضين للفنانين، تأجير الأفلام السينمائية، خدمات استوديوهات صناعة الأفلام السينمائية، توفير مرافق المتاحف (عرض ومعارض)، خدمات التأليف الموسيقي، إنتاج الموسيقى، خدمات مراسلي الأنباء، مدارس الحضانة، نشر الكتب والصحف الإلكترونية الفورية، توفير المطبوعات الإلكترونية الفورية (غير القابلة للتنزيل)، توفير الموسيقى الفورية غير القابلة للتنزيل، توفير الفيديوهات الفورية غير القابلة للتنزيل، تخطيط الحفلات (ترفيه)، خدمات المدرب الشخصي (تدريب لياقة بدنية)، تقديم التقارير المصورة، التصوير الفوتوغرافي، التربية البدنية، التدريب العملي (عرض)، تقديم عروض السيرك، عرض تمثيلات حية، تقديم عروض المنوعات، نشر الكتب، نشر النصوص خلاف نصوص الدعاية والإعلان، إنتاج البرامج الإذاعية والتلفزيونية، الترفيه الإذاعي، تأجير أجهزة الراديو والتلفزيون، خدمات

استوديوهات التسجيل، توفير تسهيلات الاستجمام، تنظيم وإدارة الحلقات الدراسية، تأجير مشاهد العرض، تنظيم العروض (خدمات متعهدي الحفلات)، إنتاج العروض، تأجير معدات الغطس، كتابة الأغاني، تأجير التسجيلات الصوتية، خدمات المعسكرات الرياضية، تنظيم المسابقات الرياضية، توفير التسهيلات الرياضية، تأجير المعدات الرياضية باستثناء المركبات، تأجير الملاعب الرياضية، تأجير تسهيلات الإستادات، تأجير مشاهد مسرحية، تنظيم وإدارة الندوات، خدمات التدريس / التعليم / التوجيه، الترفيه التلفزيوني، تأجير ملاعب التنس، الإنتاج المسرحي، خدمات وكالات التذاكر (ترفيه)، توقيت المناسبات الرياضية، تأجير اللعب، خدمات التدريب المقدمة عبر أجهزة المحاكاة، الترجمة، التدريس، تأجير كاميرات الفيديو، تأجير مسجلات أشرطة الفيديو، إعداد أشرطة الفيديو، تأجير أشرطة الفيديو، التدريب المهني، تنظيم وإدارة ورشات العمل (تدريب)، كتابة النصوص، خدمات حدائق الحيوان، الخدمات الثقافية أو التعليمية أو الترفيهية التي يتم تقديمها من خلال المعارض الفنية، خدمات الديسكو، خدمات الألعاب التي يتم تقديمها مباشرة من شبكة حاسوب، تأجير معدات الألعاب، توفير تقييمات المستخدمين لغايات ترفيهية أو ثقافية، توفير تسهيلات التنس، توفير تسهيلات برك السباحة، توفير تسهيلات التسلية، توفير تسهيلات الترفيه، خدمات الغطس، خدمات الرياضات المائية، خدمات الحدائق البحرية، خدمات الأحواض المائية، حدائق الحيوان، خدمات الحفاظ على الحيوانات، المتاحف، الحدائق ذات الطابق الخاص، حدائق الحيوان، الخدمات التعليمية المتعلقة بالحفاظ على البيئة، توفير المعلومات فيما يتعلق بكافة هذه الخدمات، خدمات المشورة والاستشارات المتعلقة بالخدمات المذكورة أعلاه.

باسم: شركة حفظ للملكية الفكرية (شركة شخص واحد ذات مسؤولية محدودة)

الجنسية: سعودية

العنوان: الطابق الخامس، برج رقم ٤، MU، مجمع الرائدة المدينة رقمية،

حي النخيل ٣٨٠٧، الرياض ١٢٣٨٣-٦٧٢٦، المملكة العربية السعودية

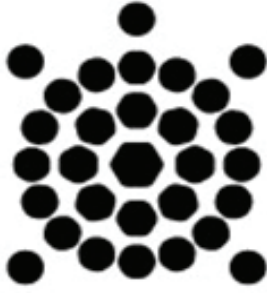
تاريخ تقديم الطلب: ٢٠٢٣/٤/١٢

اسم الوكيل: بيانات للملكية الفكرية

العنوان: ص.ب: ٣٨٠٦ ر.ب: ١١٢، سلطنة عمان

حق الأولوية: (رقم الأولوية: ١٤٤٤٠١٢٩٠٩ - تاريخ الأولوية: ٢٠٢٢/١١/١ -

بلد الأولوية: SA)



طلب تسجيل العلامة التجارية رقم: ١٦٣٨٢٥

في الفئة ٣٩ من أجل السلع/الخدمات:

خدمات النقل برا وبحرا وجوا، النقل الجوي، تأجير الطائرات،
تأجير محركات الطائرات، النقل بواسطة سيارات الإسعاف، النقل
بواسطة البوارج، تأجير القوارب، تخزين القوارب، النقل بواسطة

القوارب، حجز مقاعد السفر، خدمات التعبئة في القوارير، النقل بالحافلات، مواقف
السيارات، تأجير السيارات، خدمات مشاركة السيارات، النقل بالسيارات، النقل بعربات
الجر أو الدفع، خدمات قيادة السيارات، تجميع المنتجات القابلة لإعادة التدوير (نقل)،
خدمات النقل (نقل الرسائل أو البضائع)، تنظيم الرحلات، تسليم البضائع، تسليم
البضائع بالطلب البريدي، توزيع الطاقة، تأجير أجراس الغوص، تأجير بدل الغوص،
توفير توجيهات القيادة لغايات السفر، مرافقة المسافرين، النقل بواسطة العبارات،
الشحن بالسفن، السمسة في الشحن، شحن البضائع، الشحن، دفع أجرة الشحن في
ميناء الوصول، عقود النقل البحري، تأجير الكراجات، النقل المحروس للأشياء الثمينة،
توفير المعلومات المتعلقة بخدمات التخزين، النقل البحري، تأجير الحافلات بمحرك،
تأجير سيارات السباق بمحرك، تأجير أنظمة الملاحة، تغليف السلع، تسليم الطرود،
تأجير أماكن وقوف السيارات، نقل المسافرين، النقل بمراكب التنزه، العتالة (التحميل
والتنزيل)، تأجير عربات السكك الحديدية، النقل بالسكك الحديدية، تأجير شاحنات
السكك الحديدية، إعادة تعويم السفن، خدمات الانتقال، عمليات الإنقاذ (النقل)، النقل
النهري، تأجير حاويات التخزين، التخزين/ التخزين في المستودعات، تخزين البضائع،
النقل بسيارات الأجرة، النقل بالترام، النقل، نقل وتخزين النفايات، السمسة في النقل،
النقل بواسطة خطوط الأنابيب، نقل المسافرين، الحجز للنقل، خدمات النقل لرحلات
ارتياذ الأماكن السياحية، تنظيم النقل للرحلات السياحية، توفير معلومات عن النقل،
لوجستيات النقل، نقل الأثاث، الحجز للسفر، تفريغ الحمولة، خدمات قطر السيارات

المتعطلة، تأجير المركبات، تأجير المستودعات، توزيع المياه، الإمداد بالمياه، تغليف البضائع، تغليف وتخزين السلع، تنظيم الرحلات السياحية، النقل الجوي، تأجير الطائرات، تأجير القوارب، تخزين القوارب، نقل القوارب، حجز مقاعد للسفر، النقل بالحافلة، موقف سيارة، تأجير سيارة، نقل السيارات، خدمات السائق، ترتيب الرحلات البحرية، توصيل البضائع، مرافقة المسافرين، الشحن (شحن البضائع) ، تأجير المرآب النقل البحري، تخزين الأمتعة، تأجير الأنظمة الملاحية، نقل الركاب، نقل قارب المتعة، نقل سيارات الأجرة، حجز النقل، نقل المسافرين، ترتيب جولات السفر، ترتيب تأشيرات السفر ووثائق السفر للمسافرين إلى الخارج، حجز السفر، تأجير مركبات، خدمات النقل للجولات السياحية ، ترتيب النقل لرحلات السفر، توفير معلومات السفر، ارتياد الأماكن (السياحية)، خدمات المرشدين السياحيين، ترتيب الرحلات القصيرة للسائحين، تنظيم السفر، توفير معلومات سياحية عبر الإنترنت، خدمات حجز السفريات السياحية، توفير معلومات للسائحين تتعلق بالرحلات القصيرة وارتياد الأماكن السياحية، خدمات المعلومات والاستشارات والمشورة المتعلقة بما سبق.

باسم: شركة حفظ للملكية الفكرية (شركة شخص واحد ذات مسؤولية محدودة)

الجنسية: سعودية

العنوان: الطابق الخامس، برج رقم ٤، MU، مجمع الرائدة المدينة الرقمية،

حي النخيل ٣٨٠٧، الرياض ١٢٣٨٣-٦٧٢٦، المملكة العربية السعودية

تاريخ تقديم الطلب: ٢٠٢٣/٤/١٢

اسم الوكيل: بيانات للملكية الفكرية

العنوان: ص.ب: ٣٨٠٦ ر.ب: ١١٢، سلطنة عمان

حقوق الأولوية: (رقم الأولوية: ١٤٤٤٠١٢٩٢٠ - تاريخ الأولوية: ٢٠٢٢/١١/١ -

بلد الأولوية: SA)



طلب تسجيل العلامة التجارية رقم: ١٦٣٨٢٦

في الفئة ٤١ من أجل السلع/الخدمات:

التعليم والتثديب، التدريب، تنظيم واستضافة وإدارة الحلقات الدراسية وورش العمل والفصول والمؤتمرات والندوات، الأكاديميات (للتربية والتعليم)، خدمات حدائق الملاهي، تقديم خدمات قاعات التسلية، تدريب الحيوانات، تأجير الأعمال الفنية، تأجير معدات إرسال واستقبال الصوت، تنظيم مسابقات الجمال، حجز المقاعد للعروض المسرحية، عروض سينمائية، تأجير أجهزة التصوير السينمائي، خدمات النوادي (للترفيه أو التعليم)، الإرشاد (التدريب)، تنظيم وإدارة الندوات، تنظيم المسابقات (التعليمية أو الترفيهية)، تنظيم وإدارة الحفلات الموسيقية، تنظيم وإدارة المؤتمرات، تنظيم وإدارة اللقاءات، خدمات منسق الأغاني، النشر المكتبي الإلكتروني، خدمات الترفيه، تنظيم المؤتمرات لغايات ثقافية أو تعليمية، تنظيم عروض الأزياء لغايات ترفيهية، إنتاج الأفلام بخلاف الأفلام الدعائية، توفير الأفلام غير القابلة للتنزيل عبر خدمات الفيديو عند الطلب، إدارة فصول اللياقة البدنية، توفير تسهيلات الجولف، تنظيم رحلات بمرشدين، تعليم الجمباز، خدمات النوادي الصحية، (لتدريبات الصحة واللياقة البدنية)، خدمات معسكرات العطلات (للترفيه)، تنظيم وإجراء الندوات التعليمية الحضورية، تأجير الأحواض المائية الداخلية، توفير المعلومات في مجال التعليم والتثديب، توفير المعلومات في مجال الترفيه، توفير المعلومات المتعلقة بالأنشطة الترفيهية، خدمات الكاروكي، خدمات العروض بخلاف ما هو لغايات الدعاية والإعلان، خدمات مكاتب الاستعارة، تأجير أجهزة الإضاءة للمسارح أو استوديوهات التلفزيون، التصوير بالميكروفيلم، خدمات المكتبات المتجولة، تزويد العارضين للفنانين، تأجير الأفلام السينمائية، خدمات استوديوهات صناعة الأفلام السينمائية، توفير مرافق المتاحف (عرض ومعارض)، خدمات التأليف الموسيقي، إنتاج الموسيقى، خدمات مراسلي الأنباء، مدارس الحضانة، نشر الكتب والصحف الإلكترونية الفورية، توفير المطبوعات الإلكترونية الفورية (غير القابلة للتنزيل)، توفير الموسيقى الفورية غير القابلة للتنزيل، توفير الفيديوهات الفورية غير القابلة للتنزيل، تخطيط الحفلات (ترفيه)، خدمات المدرب الشخصي (تدريب لياقة بدنية)، تقديم التقارير المصورة، التصوير الفوتوغرافي، التربية البدنية، التدريب العملي (عرض)، تقديم عروض السيرك، عرض تمثيلات حية، تقديم عروض المنوعات، نشر الكتب، نشر النصوص خلاف نصوص الدعاية والإعلان، إنتاج البرامج الإذاعية والتلفزيونية، الترفيه الإذاعي، تأجير أجهزة الراديو

والتلفزيون، خدمات استوديوهات التسجيل، توفير تسهيلات الاستجمام، تنظيم وإدارة الحلقات الدراسية، تأجير مشاهد العرض، تنظيم العروض (خدمات متعهدي الحفلات)، إنتاج العروض، تأجير معدات الغطس، كتابة الأغاني، تأجير التسجيلات الصوتية، خدمات المعسكرات الرياضية، تنظيم المسابقات الرياضية، توفير التسهيلات الرياضية، تأجير المعدات الرياضية باستثناء المركبات، تأجير الملاعب الرياضية، تأجير تسهيلات الاستادات، تأجير مشاهد مسرحية، تنظيم وإدارة الندوات، خدمات التدريس / التعليم / التوجيه، الترفيه التلفزيوني، تأجير ملاعب التنس، الإنتاج المسرحي، خدمات وكالات التذاكر (ترفيه)، توقيت المناسبات الرياضية، تأجير اللعب، خدمات التدريب المقدمة عبر أجهزة المحاكاة، الترجمة، التدريس، تأجير كاميرات الفيديو، تأجير مسجلات أجهزة الفيديو، إعداد أجهزة الفيديو، تأجير أجهزة الفيديو، التدريب المهني، تنظيم وإدارة ورشات العمل (تدريب)، كتابة النصوص، خدمات حدائق الحيوان، الخدمات الثقافية أو التعليمية أو الترفيهية التي يتم تقديمها من خلال المعارض الفنية، خدمات الديسكو، خدمات الألعاب التي يتم تقديمها مباشرة من شبكة حاسوب، تأجير معدات الألعاب، توفير تقييمات المستخدمين لغايات ترفيحية أو ثقافية، توفير تسهيلات التنس، توفير تسهيلات برك السباحة، توفير تسهيلات التسلية، توفير تسهيلات الترفيه، خدمات الغطس، خدمات الرياضات المائية، خدمات الحدائق البحرية، خدمات الأحواض المائية، حدائق الحيوان، خدمات الحفاظ على الحيوانات، المتاحف، الحدائق ذات الطابق الخاص، حدائق الحيوان، الخدمات التعليمية المتعلقة بالحفاظ على البيئة، توفير المعلومات فيما يتعلق بكافة هذه الخدمات، خدمات المشورة والاستشارات المتعلقة بالخدمات المذكورة أعلاه.

باسم: شركة حفظ للملكية الفكرية (شركة شخص واحد ذات مسؤولية محدودة)

الجنسية: سعودية

العنوان: الطابق الخامس، برج رقم ٤٠٤، مجمع الرائدة المدينة رقمية،

حي النخيل ٣٨٠٧، الرياض ١٢٣٨٣-٦٧٢٦، المملكة العربية السعودية

تاريخ تقديم الطلب: ٢٠٢٣/٤/١٢

اسم الوكيل: بيانات للملكية الفكرية

العنوان: ص.ب: ٣٨٠٦ ر.ب: ١١٢، سلطنة عمان

حق الأولوية: (رقم الأولوية: ١٤٤٤٠١٢٩٢٢ - تاريخ الأولوية: ٢٠٢٢/١١/١ -

بلد الأولوية: SA)



طلب تسجيل العلامة التجارية رقم: ١٤٧٣٠٣

في الفئة ٢٩ من أجل السلع/الخدمات:

خلطة بومباي الهندي، بازلاء خضراء مجروشة،
فاصوليا، عدس، عدس محضر، أطعمة مصنوعة
أو محضرة من العدس، أطعمة آسيوية مصنوعة أو

محضرة من العدس، حمص، حمص معالج، فواكه وفطر وخضراوات معالجة (بما في ذلك المكسرات والبقول) ، مواد غذائية فاتحة للشهية آسيوية محضرة في شكل وجبات خفيفة، وجبات محضرة بدون أرز، وجبات محضرة تتكون أساسا من اللحوم أو الأسماك أو لحوم الدواجن أو الخضار، مكونات للوجبات المحضرة مع الأرز أو بدونه، أطباق كاري محضرة أو حساء مع الأرز أو بدونه، أطعمة خفيفة، أطعمة خفيفة تتكون أساسا من اللحوم أو الخضار، أطعمة خفيفة أساسها الفواكه أو الكسرات أو الصويا، وجبات خفيفة فاتحة للشهية، وجبات محضرة تحتوي بشكل أساسي على البطاطس، حلوى أساسها الفواكه، أطعمة خفيفة آسيوية، أطعمة خفيفة آسيوية أساسها الفواكه والصويا، مستخلصات من الفواكه والخضراوات مجمدة أو مثلجة أو محفوظة أو معالجة أو مجففة أو مطبوخة أو مبلورة تستخدم في الوجبات المحضرة أو الطعام، وجبات محضرة تتكون أساسا من الأرز، وجبات خفيفة من البطاطس، مواد غذائية محضرة، وجبات مطبوخة جاهزة، وجبات وأطعمة خفيفة وحلويات محضرة، وجبات محضرة مبردة، وجبات محضرة مجمدة، مكونات للوجبات المحضرة، اللحوم، لحوم الأسماك، لحوم الدواجن، لحوم الصيد، خلاصات اللحم، منتجات اللحوم، فواكه وخضراوات محفوظة ومجففة ومطهورة، خضراوات معلبة، فواكه معلبة، فواكه مطهورة، هلام (جيلي)، البيض، الحليب ومنتجات الحليب، الجبن، منتجات الألبان وبدائل منتجات الألبان، منتجات اللبن الزبادي، مشروبات لاسي الهندية، لبن زبادي (رائب)، مشروبات أساسها اللبن الزبادي، لبن زبادي يوناني، منتجات حليب

مجمدة، مشروبات أساسها الصويا تستخدم كبديل للحليب، حليب أرز يستخدم كبديل للحليب، حليب الصويا، مشروبات مصنوعة من الحليب أو تحتوي عليه، حلويات محضرة من الحليب والفاكهة، مشروبات حليب غير كحولية، زيوت ودهون صالحة للأكل، حساء، مخللات، معلبات ومربيات، أعشاب مجففة، بقول مجففة، بذور صالحة للأكل، منتجات الجوز للطعام، مكسرات، مكسرات محضرة، مكسرات محفوظة، فول سوداني معالج، مكسرات محمصة، فول سوداني، منتجات طعام معلبة، مواد غذائية معلبة، منتجات ألبان معلبة، لحوم معلبة، خضراوات معلبة، فواكه معلبة، عدس معلب، بقول معلبة، حمص معلب، منتجات طعام أساسها البطاطس، رقائق بطاطس على شكل وجبات خفيفة، رقائق (بطاطس)، أكلة النوكي، مقرمشات، لوز مطحون، جوز هند مجفف، جوز هند منزوع الماء، صلصات تغميس، أطعمة مصنوعة من أو تحتوي على أي من المنتجات المذكورة أعلاه.

باسم: ريجال فنتشورز ليمتد

الجنسية: المملكة المتحدة

العنوان: ريجال هاوس، واليس ستريت، برادفورد، ويست يوركشير، المملكة

المتحدة، بي دي ٨ آر آر

تاريخ تقديم الطلب: ٢٠٢١/٧/١٣

اسم الوكيل: بيانات للملكية الفكرية

العنوان: ص.ب: ٣٨٠٦ ر.ب: ١١٢، سلطنة عمان

طلب تسجيل العلامة التجارية رقم: ١٦٤٨٧٣

في الفئة ٤١ من أجل السلع/الخدمات:

معهد تدريب، دورات تدريبية، مؤتمرات، ورش عمل، ملتقيات، معسكرات تدريبية.



باسم: تهواد

الجنسية: عمانية

العنوان: سلطنة عمان

تاريخ تقديم الطلب: ٢٠٢٣/٥/٢٢

THE BELLA SOFIA

طلب تسجيل العلامة التجارية رقم: ١٦٣٤٦٤

في الفئة ٣ من أجل السلع/الخدمات:

خلاصات زهور عطور، (مستحضرات التجميل للحيوانات، كريمات (مستحضرات التجميل)، كريمات (تبييض البشرة)، مزيلات الشعر، مستحضرات الشامبو الجاف، أصباغ (مستحضرات التجميل)، ماء كولونيا، الزيوت العطرية، رموش مستعارة، شعر مستعار (مواد لاصقة للتثبيت)، الأظافر مستعارة، أصباغ الشعر، ملونات الشعر، غسول (لوشن) للشعر، رذاذ (سبراي) للشعر، مستحضرات تمويج أو تجعيد الشعر، بخور، مستحضرات إزالة المكياج، مستحضرات العناية بالأظافر، زيوت للعطور والروائح، عطور، عطور، شامبو، مستحضرات حلاقة، مستحضرات واقية من الشمس، مستحضرات لإسمرار البشرة بالتعرض للشمس (مستحضرات التجميل)، مناديل ورقية مشربة بغسولات (لوشن) تجميلية، مستلزمات التواليت)، مستحضرات تجميلية للاستحمام (مستحضرات التجميل والمكياج، مستحضرات العناية بالبشرة، مرطبات، مستحضرات العناية بالجسم والزيوت العطرية للاستخدام الشخصي، مستحضرات غسول (لوشن) وكريمات وبلسم للوجه واليدين والجسم، أقنعة التجميل، مواد سحج (سنفرة)، غسول (لوشن) لما بعد الحلاقة، مستحضرات الألوفيريا (الصبار) لأغراض التجميل، مضادات للعرق (مواد تواليت)، عطريات (زيوت عطرية)، الاستحمام (مستحضرات التجميل)، مستحضرات التبييض (مزيلات الألوان) لأغراض التجميل، بخاخات أو رذاذات لإنعاش رائحة الفم، أطقم مستحضرات التجميل).

باسم: بيلا أند صوفيا ليمتد

الجنسية: بريطانية

العنوان: ٧١ كوين فيكتوريا ستريت، لندن، إي سي ٤ في ٤ بي إي، المملكة المتحدة

تاريخ تقديم الطلب: ٢٠٢٣/٣/٣٠

اسم الوكيل: الأولى للملكية الفكرية

العنوان: سلطنة عمان

THE BELLA SOFIA

طلب تسجيل العلامة التجارية رقم: ١٦٣٤٦٥

في الفئة ٩ من أجل السلع/الخدمات:

مسارعات جسيمات (برنامج قابل للتنزيل للتعرف على الإيماءات وتتبع الكائنات والتحكم في الحركة وتصور المحتوى، برنامج قابل للتنزيل لتوفير الوصول إلى بيئة افتراضية عبر الإنترنت، برنامج قابل للتنزيل لإنشاء تصميمات وشخصيات متحركة وغير متحركة رقمية وإنتاجها وتعديلها، وصور رمزية، وتراكبات وجلود رقمية للوصول إليها واستخدامها في البيئات عبر الإنترنت، والبيئات الافتراضية على الإنترنت، والبيئات الافتراضية للواقع الموسع، برامج الواقع المعزز القابلة للتنزيل، برامج الواقع المختلط القابلة للتنزيل، برنامج الواقع الافتراضي للترفيه التفاعلي وألعاب الواقع الافتراضي، برامج الواقع المعزز للترفيه التفاعلي وألعاب الواقع المعزز، يوفر البرنامج القابل للتنزيل وبرامج تطبيقات الهاتف المحمول سوقا افتراضيا، برنامج قابل للتنزيل للتنقل في الواقع الافتراضي وبيئات الواقع المعزز، برنامج قابل للتنزيل لتمكين المستخدمين من تجربة الواقع الافتراضي وتصور الواقع المعزز والمعالجة والانغماس)، قطع عاكسة تلبس للوقاية من حوادث المرور (السلع الافتراضية القابلة للتنزيل، وهي برامج الكمبيوتر المتعلقة بالعطور وأدوات الزينة ومستحضرات التجميل والمكياج ومستحضرات العناية بالبشرة ومستحضرات العناية بالشعر ومستحضرات تلوين الشعر للاستخدام عبر الإنترنت وفي العوالم الافتراضية عبر الإنترنت، السلع الافتراضية القابلة للتنزيل، وهي برامج الكمبيوتر التي تعرض الأحذية والملابس وأغطية الرأس والنظارات والحقائب

والحقائب الرياضية وحقائب الظهر والمعدات الرياضية والفنون والألعاب والملحقات للاستخدام عبر الإنترنت وفي العوالم الافتراضية عبر الإنترنت، برامج قابلة للتنزيل لطلب منتجات العطور وأدوات الزينة ومستحضرات التجميل والمكياج ومستحضرات العناية بالبشرة ومستحضرات العناية بالشعر ومستحضرات تلوين الشعر، برنامج قابل للتنزيل لطلب الأحذية والملابس وأغطية الرأس والنظارات والحقائب والحقائب الرياضية وحقائب الظهر والمعدات الرياضية والفنون والألعاب والإكسسوارات)، أجهزة واقية من الحوادث للاستخدام الشخصي (برنامج قابل للتنزيل للوصول إلى محتوى الوسائط المتعددة الترفيهي وتدفعه، الوسائط الرقمية القابلة للتنزيل، وهي الرموز الرقمية والرموز غير القابلة للاستبدال، برنامج قابل للتنزيل لتمكين المستخدمين من عرض أو تسويق أو شراء أو بيع أو تبادل الرموز غير القابلة للاستبدال (nfts) أو السلع الرقمية، برنامج قابل للتنزيل لتداول العملات الرقمية والافتراضية وتخزينها وإرسالها واستلامها وقبولها ونقلها إلكترونياً، برنامج قابل للتنزيل لتوفير خدمات تبادل العملات الرقمية الإلكترونية، برنامج قابل للتنزيل لاستخدامه كمحفظة للعملات الافتراضية والعملات المشفرة، برنامج قابل للتنزيل لاستخدامه كمحفظة محمولة وإلكترونية، برنامج قابل للتنزيل لمعالجة الدفع، برنامج قابل للتنزيل لإصدار تذاكر رمز غير قابل للاستبدال (NFT)، برنامج قابل للتنزيل لإنشاء رموز غير قابلة للاستبدال (NFTs)، برنامج قابل للتنزيل للألعاب التفاعلية لاستخدامه عبر شبكة كمبيوتر عالمية وعبر مختلف الشبكات اللاسلكية والأجهزة الإلكترونية)، ملفات كهربائية (الوسائط المسجلة والقابلة للتنزيل، وبرامج الكمبيوتر، ووسائط التخزين والتسجيل الرقمية أو التناظرية الفارغة، سلع افتراضية قابلة للتنزيل لاستخدامها عبر الإنترنت وفي عوالم افتراضية عبر الإنترنت، برنامج قابل للتنزيل لإنشاء أو تعديل أو تحميل أو تنزيل أو الوصول أو العرض أو النشر أو العرض أو وضع العلامات أو التدوين أو البث أو الربط أو التعليق أو الإشارة إلى المشاعر أو التعليق عليها أو التفاعل معها أو تضمينها أو مشاركتها أو توفير وسائط إلكترونية أو صور والفيديو والصوت والمحتوى السمعي البصري والبيانات والمعلومات عبر الإنترنت وشبكات الاتصال، برنامج قابل للتنزيل للانخراط في الشبكات الاجتماعية والتفاعل مع المجتمعات عبر الإنترنت، البرامج القابلة للتنزيل لتمكين نقل

الصور والمحتوى السمعي والمرئي والفيديو والبيانات، برنامج قابل للتنزيل لتعديل الصور الفوتوغرافية والصور والمحتوى الصوتي والفيديو والمحتوى السمعي البصري، برنامج قابل للتنزيل لاستخدامه في التقاط الصور الفوتوغرافية وتحريرها وتسجيل مقاطع الفيديو وتحريرها، برنامج قابل للتنزيل لمعالجة الصور والرسومات والصوت والفيديو والنص)، بطاريات كهربائية للمركبات (برامج الترفيه، وهي البرامج المستخدمة لتوفير وصول متعدد اللاعبين إلى بيئة الألعاب عبر الإنترنت، برنامج لعبة قابل للتنزيل، برمجة ألعاب الفيديو، برنامج ألعاب الواقع الافتراضي، ألعاب فيديو تفاعلية تتكون من أجهزة وبرامج الكمبيوتر، برامج قابلة للتنزيل لتصفح والوصول إلى المحتوى الرقمي وبرامج الكمبيوتر وألعاب الكمبيوتر، برنامج رسومات قابل للتنزيل، برامج كمبيوتر قابلة للتنزيل للألعاب التفاعلية لاستخدامها عبر شبكة كمبيوتر عالمية وعبر شبكات لاسلكية وأجهزة إلكترونية متنوعة، برامج الكمبيوتر القابلة للتنزيل لإنشاء وإنتاج وتعديل التصميمات والشخصيات الرقمية المتحركة وغير المتحركة والأفاتار والتراكبات الرقمية والأسطح للوصول إليها واستخدامها في البيئات عبر الإنترنت والبيئات الافتراضية على الإنترنت والبيئات الافتراضية للواقع الموسع)، أوعية بطاريات (برامج تطبيقات الهاتف المحمول القابلة للتنزيل لطلب منتجات العطور ومستحضرات التجميل ومستحضرات التجميل والمكياج ومستحضرات العناية بالبشرة ومستحضرات العناية بالجسم ومستحضرات العناية بالوجه ومستحضرات العناية بالشعر ومستحضرات تلوين الشعر، علامات الاتصال قريب المدى للتفاعل مع تطبيقات الهاتف للحصول على معلومات حول العطور وأدوات الزينة ومستحضرات التجميل والمكياج ومستحضرات العناية بالبشرة ومستحضرات العناية بالجسم ومستحضرات العناية بالوجه ومستحضرات العناية بالشعر ومستحضرات صبغ الشعر، علامات الاتصال قريبة المدى للتسويق والمصادقة على العطور ومستحضرات التجميل ومستحضرات التجميل والمكياج ومستحضرات العناية بالبشرة ومستحضرات العناية بالجسم ومستحضرات العناية بالوجه ومستحضرات العناية بالشعر ومستحضرات تلوين الشعر، نظارة شمسية، حقائب للنظارات والنظارات الشمسية، نظارات، نظارة طبية، سلاسل للنظارات الشمسية).

باسم: بيلا أند صوفيا ليمتد

الجنسية: بريطانية

العنوان: ٧١ كوين فيكتوريا ستريت، لندن، إي سي ٤ في ٤ بي إي، المملكة المتحدة

تاريخ تقديم الطلب: ٢٠٢٣/٣/٣٠

اسم الوكيل: الأولى للملكية الفكرية

العنوان: سلطنة عمان

THE BELLA SOFIA

طلب تسجيل العلامة التجارية رقم: ١٦٣٤٦٦

في الفئة ٣٥ من أجل السلع/الخدمات:

المساعدة في إدارة الأعمال (الدعاية والإعلان، إدارة وتنظيم وتوجيه الأعمال، الدعاية والإعلان والترويج لمستحضرات التجميل، خدمات البيع بالتجزئة عبر البريد المتعلقة بمستحضرات التجميل، خدمات البيع بالتجزئة المتعلقة ببيع مستحضرات التجميل، خدمات متاجر البيع بالتجزئة عبر الإنترنت المتعلقة بمستحضرات التجميل، خدمات متجر البيع بالتجزئة عبر الإنترنت، خدمات كتالوج الطلبات البريدية فيما يتعلق بمستحضرات التجميل، توفير موقع ويب تفاعلي وبرامج تطبيقات كمبيوتر لخدمات ألعاب الواقع الافتراضي، خدمات متاجر البيع بالتجزئة فيما يتعلق بالسلع الافتراضية، وهي العطور وأدوات الزينة ومستحضرات التجميل والمكياج ومستحضرات العناية بالبشرة ومستحضرات العناية بالشعر ومستحضرات تلوين الشعر والأحذية والملابس وأغطية الرأس والنظارات والحقائب)، استفسارات عن الأعمال (خدمات متاجر البيع بالتجزئة عبر الإنترنت فيما يتعلق بالبضائع الافتراضية، وهي العطور وأدوات الزينة ومستحضرات التجميل والمكياج ومستحضرات العناية بالبشرة ومستحضرات العناية بالشعر ومستحضرات تلوين الشعر والأحذية والملابس وأغطية الرأس والنظارات والحقائب، توفير سوق عبر الإنترنت للرموز غير القابلة للاستبدال (NFTs)، توفير سوق عبر الإنترنت للمشتريين والبائعين للسلع الرقمية المصادق عليها بواسطة الرموز غير القابلة للاستبدال (NFTs)، خدمات متاجر البيع بالتجزئة عبر الإنترنت التي

تتميز بالواقع الافتراضي وأجهزة وبرامج الواقع المعزز، خدمات متاجر البيع بالتجزئة عبر الإنترنت التي تتميز بمحتوى الواقع الافتراضي والوسائط الرقمية مثل الموسيقى المسجلة مسبقا والفيديو والصور والنصوص والأعمال السمعية البصرية وبرامج ألعاب الواقع الافتراضي والواقع المعزز).

باسم: بيلا أند صوفيا ليمتد

الجنسية: بريطانية

العنوان: ٧١ كوين فيكتوريا ستريت، لندن، إي سي ٤ في ٤ بي إي، المملكة المتحدة

تاريخ تقديم الطلب: ٢٠٢٣/٣/٣٠

اسم الوكيل: الأولى للملكية الفكرية

العنوان: سلطنة عمان

THE BELLA SOFIA

طلب تسجيل العلامة التجارية رقم: ١٦٣٤٦٧

في الفئة ٤١ من أجل السلع/الخدمات:

خدمات حدائق الملاهي (خدمات الواقع الافتراضي والألعاب التفاعلية المقدمة عبر الإنترنت من شبكة كمبيوتر عالمية ومن خلال مختلف الشبكات اللاسلكية والأجهزة الإلكترونية، خدمات الترفيه، وهي ألعاب الفيديو على الإنترنت، الخدمات الترفيهية، وهي توفير بيئات افتراضية يمكن للمستخدمين من خلالها التفاعل لأغراض ترفيهية أو ترفيهية أو ترفيهية، الخدمات الترفيهية، وهي توفير بيئة عبر الإنترنت تتميز ببث محتوى ترفيهي وبث مباشر للأحداث الترفيهية، خدمات ترفيهية من طبيعة تقديم لعبة كمبيوتر إلكترونية متعددة اللاعبين عبر الإنترنت، خدمات ترفيهية من طبيعة تنظيم وترتيب واستضافة العروض الافتراضية والفعاليات الترفيهية الاجتماعية، خدمات إنتاج البرامج الترفيهية للوسائط المتعددة)، الأكاديميات للتربية والتعليم، (تعليم، توفير التدريب، ترفيه، الخدمات التعليمية، وهي توفير المعلومات والمنتديات في مجال الرموز غير القابلة للاستبدال، والخبرات غير القابلة للاستبدال، والمقتنيات الرقمية، والأصول الرقمية، والأصول الملموسة، خدمات الترفيه، وهي توفير عملة ألعاب افتراضية

عبر الإنترنت وغير قابلة للتنزيل لاستخدامها في البيئات الافتراضية، توفير موقع تفاعلي لخدمات ألعاب الواقع الافتراضي، الخدمات الترفيهية، وهي توفير العطور الافتراضية عبر الإنترنت، وأدوات الزينة، ومستحضرات التجميل، ومستحضرات التجميل، ومستحضرات العناية بالبشرة، ومستحضرات العناية بالشعر، ومستحضرات تلوين الشعر، والأحذية، والملابس، وأغطية الرأس، والنظارات، والحقائب، والملحقات، الرياضية، وحقائب الظهر، والرياضة المعدات والفضون والألعاب والملحقات والتصميمات والشخصيات الرقمية المتحركة وغير المتحركة والأفاتار والتراكبات الرقمية والجلود للاستخدام في البيئات الافتراضية).

باسم: بيلا أند صوفيا ليمتد

الجنسية: بريطانية

العنوان: ٧١ كوين فيكتوريا ستريت، لندن، إي سي ٤ في ٤ بي إي، المملكة المتحدة

تاريخ تقديم الطلب: ٢٠٢٣/٣/٣٠

اسم الوكيل: الأولى للملكية الفكرية

العنوان: سلطنة عمان

THE BELLA SOFIA

طلب تسجيل العلامة التجارية رقم: ١٦٣٤٦٨

في الفئة ٤٤ من أجل السلع/الخدمات:

خدمات صالونات التجميل (خدمات فناني المكياج، خدمات المكياج، خدمات المكياج التجميلي، خدمات العناية بالجمال، خدمات التجميل وصالونات التجميل، خدمات وعلاجات التجميل، علاج جمالي، الخدمات الاستشارية للرعاية الصحية والنظام الغذائي والتمارين الرياضية ونمط الحياة، علاج تجميلي للشعر، خدمات العناية بالشعر، تلوين الشعر، تصفيف الشعر وقص الشعر، خدمات صالون تصفيف الشعر، الخدمات الاستشارية والاستشارية المتعلقة بالخدمات المذكورة أعلاه).

باسم: بيلا أند صوفيا ليتمد

الجنسية: بريطانيا

العنوان: ٧١ كوين فيكتوريا ستريت، لندن، إي سي ٤ في ٤ بي إي، المملكة المتحدة

تاريخ تقديم الطلب: ٢٠٢٣/٣/٣٠

اسم الوكيل: الأولى للملكية الفكرية

العنوان: سلطنة عمان



تجارب سياحية
بروح سعودية

طلب تسجيل العلامة التجارية رقم: ١٦٣١٧٥

في الفئة ٣٩ من أجل السلع/الخدمات:

حجز مقاعد السفر (توفير معلومات السفر المتعلقة بالسياحة، خدمات الدليل السياحي للسفر، خدمات استشارات السفر، خدمات وكالات السفر، خدمات حجز تذاكر السفر، ترتيب وحجز الرحلات السياحية وجولات الأماكن السياحية لمشاهدة معالم المدينة، خدمات تقديم المعلومات عبر الإنترنت وخدمات الحجز في مجال السفر السياحي، تنظيم وحجز وترتيب الرحلات القصيرة والرحلات اليومية وجولات الأماكن السياحية لمشاهدة معالم المدينة).

باسم: الهيئة السعودية للسياحة

الجنسية: سعودية

العنوان: ص.ب: ٦٦٦٨٠، الرياض ١١٥٨٦، المملكة العربية السعودية

تاريخ تقديم الطلب: ٢٠٢٣/٣/٢٠

اسم الوكيل: الأولى للملكية الفكرية

العنوان: سلطنة عمان



طلب تسجيل العلامة التجارية رقم: ١٦٢٥٤٦

في الفئة ٥ من أجل السلع/الخدمات:

مراهم لسعة البرد لغايات صيدلانية (مكملات

للحمية الغذائية تحتوي على إنتاش القمح، خميرة

لغايات صيدلانية، مكملات للحمية الغذائية تحتوي على الخميرة)، شاي للمصابين بالربو (مراهم لحروق الشمس، تحاميل، ضمادات جراحية، رقع جراحية (أنسجة حية)، أصماغ جراحية، شراب لغايات طبية، حبوب تسمير البشرة، طرطير لغايات صيدلانية، مادة حشو الأسنان، مستحضرات استحمام علاجية، مياه حارة، ثايمول لغايات صيدلانية، صبغة يود، صبغات لغايات طبية، مناديل ورقية مشربة بغسولات صيدلانية، خلاصات تبغ (مبيدات حشرية)، سجائر بدون تبغ لغايات طبية، مقويات (أدوية)، مستحضرات من عناصر نادرة للإستخدام البشري والحيواني، زرع أعضاء (أنسجة حية)، مستحضرات لمعالجة الحروق، تربنتين لغايات صيدلانية، مطاعيم، غسول مهبلي لغايات طبية، طاردات ديدان، مستحضرات لإبادة الحشرات والحيوانات الضارة، منفضات، مستحضرات بيطرية، كيماويات لمعالجة مرض الكروم، مستحضرات فيتامينية، ضمادات إسفنجية، حشوات لغايات طبية، أقلام ثأليل)، مواد حاكة للأسنان (مستحضرات صيدلانية وطبية وبيطرية، مستحضرات صحية لغايات طبية، أغذية ومواد حمية معدة للاستعمال الطبي أو البيطري، وأغذية للرضع، مكملات غذائية للبشر والحيوانات، لصقات ومواد ضماد، مواد حشو الأسنان وشمع طب الأسنان، مطهرات، مستحضرات لإبادة الحشرات والحيوانات الضارة، مبيدات فطريات ومبيدات اعشاب)، اكونيتين (قطن ماص/حشوة ماصة، مبيدات القراد، خلات (أسيئات) للإستخدام الصيدلاني، أحماض لغايات صيدلانية، مستحضرات لعلاج حب الشباب، أكونيتين، لصقات/جبس لاصق، أشرطة لاصقة لغايات طبية/أربطة لاصقة لغايات طبية، مواد لصق لأطقم الأسنان، مواد مساعدة لغايات طبية، مستحضرات تنقية الهواء، مستحضرات لإزالة الروائح الكريهة من الجو، مكملات زلالية للحمية الغذائية، مواد غذائية زلالية لغايات طبية، مستحضرات زلالية لغايات طبية، كحول لغايات صيدلانية، أدهايدات لغايات صيدلانية، مبيدات طحالب، مكملات للحمية

الغذائية تحتوي على الجينات، مركبات الجينات لغايات صيدلانية، يوديدات قلووية لغايات صيدلانية، أشباه قلوويات لغايات طبية، خليط من معادن نفيسة لأغراض طب الأسنان، حليب اللوز لغايات صيدلانية، مستحضرات صبار الألوفيرا لغايات صيدلانية)، مواد لصق لاطقم الأسنان (خلات (أسيئات) الألمنيوم لغايات صيدلانية، أحماض أمينية لغايات طبية، أحماض أمينية للغايات البيطرية، مخدرات، مسكنات، لحاء الأنغوستورة لغايات طبية، غسول للحيوانات (مبيدات حشرات)، مستحضرات مضادة للتبول، صابون مضاد للبكتيريا، غسول للأيدي مضاد للبكتيريا، مضادات حيوية، مستحضرات مضادة للأمراض الفطرية، حبوب مضادة للتأكسد، مستحضرات مضادة للطفيليات، أطواق مضادة للطفيليات للحيوانات، قطن معقم، معقمات، كاببات الشهية لغايات طبية، حبوب كبت الشهية، قطن معقم، شاي للمصابين بالربو، قابضات للأوعية لأغراض طبية، حفاظات أطفال (فوط)/فوط أطفال (حفاضات)، سراويل فوط للأطفال (سراويل حفاظات)/سراويل حفاظات أطفال/سراويل حفاظات أطفال/سراويل فوط أطفال، سموم بكتيرية، مستحضرات بكتيرية للإستخدام الطبي والبيطري)، مستحضرات تنقية الهواء(مستحضرات بكتيرية للإستخدام الطبي والبيطري، بلسم لغايات طبية، مستحضرات بلسمية لغايات طبية، ضمادات، لحاء الشجر لغايات صيدلانية، مستحضرات استحمام لأغراض طبية، أملاح استحمام لغايات طبية، أحزمة للفوط الصحية (المناديل الصحية)، بيكربونات الصودا لغايات صيدلانية، مبيدات حيوية، مستحضرات حيوية لغايات طبية، مستحضرات حيوية للغايات البيطرية، مستنبتات نسيجية حيوية للأغراض البيطرية، مستنبتات نسيجية حيوية لغايات بيطرية، مستحضرات البزموت لغايات صيدلانية، سبنترات (تحت نترات) البزموت لغايات صيدلانية، بلازما الدم، دم لغايات طبية، ملاط العظم لغايات جراحية وتجبيرية، مرق للإستنبتات البكتيري/أوساط استنباتية بكتيرية/وسط للإستنبتات البكتيري، وسائد للإرضاع، بروم لغايات صيدلانية، مستحضرات توسيع الشعب الهوائية، ضمادات الوكعة)، مواد غذائية زلالية لغايات طبية(نواتج ثانوية من معالجة الحبوب (لغايات طبية أو لغايات الحماية)، كبسولات لغايات صيدلانية، أقراص مطيية لغايات صيدلانية، مستحضرات للجساءة،

كالومل (مبيدات فطريات)، زيت الكافور لغايات طبية، كافور لغايات طبية، سكاكر ممزوجة بمواد طبية، سكاكر لغايات طبية، كبسولات للأدوية، كربولينيوم (مبيد طفيليات)، مكملات للحمية الغذائية من الكازيين، زيت خروع لغايات طبية، غسولات للماشية (مبيدات حشرات)، أقلام كاوية، مواد كاوية لغايات صيدلانية، خشب أرز يستخدم كطارد للحشرات، إسترات سليلوز لغايات صيدلانية، أثيرات سليلوز لغايات صيدلانية، ملاط لحوافر الحيوانات، فحم لغايات صيدلانية، موصلات كيميائية لأقطاب مخطط القلب الكهربائي، موانع حمل كيميائية، مستحضرات كيميائية لتشخيص الحمل، مستحضرات كيميائية لعلاج العفن الفطري)، مستحضرات زلالية لغايات طبية (مستحضرات كيميائية لعلاج لفحة الحنطة (السواد)/مستحضرات كيميائية لعلاج سواد الحنطة، مستحضرات كيميائية لعلاج الفلكسرة، مستحضرات كيميائية لغايات صيدلانية، مستحضرات كيميائية لغايات طبية، مستحضرات كيميائية للغايات البيطرية، كواشف كيميائية لغايات طبية أو بيطرية، مستحضرات كيميائية صيدلانية، علكة لغايات طبية، مستحضرات للشرب (التثليج)، كينولين لغايات طبية، كلوروفورم، كوكائين، زيت كبد سمك القد، كولاجين لغايات طبية، كولوديون لغايات صيدلانية، قطرة، ضمادات، لحاء الكوندورانجو لغايات طبية، محاليل للعدسات اللاصقة/محاليل تستخدم مع العدسات اللاصقة، مستحضرات تنظيف العدسات اللاصقة، بخاخات منشطة لغايات طبية، حلقات مسامير القدم، علاجات مسامير القدم، قطن لغايات طبية، مساحات قطنية لغايات طبية/أعواد قطنية لغايات طبية)، كحول لغايات صيدلانية (زبدة الطرطير لغايات صيدلانية، كريوسوت لغايات صيدلانية، لحاء حب الملوك، مستنبتات كائنات عضوية دقيقة للإستخدام الطبي والبيطري، كورار، عقارات مستخلصة بالغلي لغايات صيدلانية، مواد حاكة للأسنان، ملاغم للأسنان، ملاط للأسنان، مواد بصمة للأسنان، لاكيه للأسنان، صمغ مصطكاوى للأسنان، ملاغم ذهبية للأسنان، مزيلات الروائح الكريهة بخلاف ما هو مستخدم للإنسان أو الحيوان، مزيلات روائح كريهة للملابس والأنسجة، مطهرات، مستحضرات لإبادة الحيوانات الضارة، مستحضرات للقضاء على فطر العفن الجاف، مستحضرات لإبادة الفئران، منظفات لغايات طبية، خبز لمرضى

السكري معد للاستخدام الطبي، مستحضرات تشخيص لغايات طبية، كواشف تشخيص للعلامات الحيوية لأغراض طبية، مستحضرات تشخيص للأغراض البيطرية، حفاظات للحيوانات الأليفة)، الدهايدات لغايات صيدلانية (دياستاز لغايات طبية، ألياف للحمية الغذائية، مكملات للحمية الغذائية للحيوانات، أغذية حمية معدة لغايات طبية، مشروبات حمية معدة لغايات طبية، مواد حمية معدة للاستخدام الطبي، علاجات مهضمة لغايات صيدلانية، ديجيتالين، زيت الشبث لغايات طبية، صابون مطهر، مطهرات لأغراض صحية، مطهرات لتنظيف المراحيض بالمواد الكيميائية، مطهرات، غسولات للكلاب (مبيدات حشرات)، مستحضرات إغتسال لغايات طبية، ضمادات طبية، عقاقير لغايات طبية، إكسيرات (مستحضرات صيدلانية)، مستحضرات إنزيمية لغايات طبية، مستحضرات إنزيمية لغايات بيطرية، مكملات للحمية الغذائية من الإنزيمات، إنزيمات لغايات طبية، إنزيمات لغايات بيطرية، إرجوت لغايات صيدلانية، إسترات لغايات صيدلانية، أثيرات لغايات صيدلانية، يوكالبتول لغايات صيدلانية، يوكالبتوس لغايات صيدلانية)، خليط من معادن نفيسة لغايات طب الأسنان (خلاصات حشيشة الدينار لغايات صيدلانية، لصقات عيون لغايات طبية، مستحضرات لتسهيل التسنين، مخفضات الحمى، شمار لغايات طبية، خمائر لغايات صيدلانية، صناديق إسعافات أولية معبأة، مسحوق السمك لغايات صيدلانية، دقيق لغايات صيدلانية/مسحوق لغايات صيدلانية، زهور الكبريت لغايات صيدلانية، ورق إلتقاط الذباب، غراء للذباب/لواصق إلتقاط الذباب، مستحضرات للقضاء على الذباب، أغذية للرضع والأطفال، أدهايد فورميك لغايات صيدلانية، طعام مجفف بالتجميد معد لغايات طبية، لحوم مجففة بالتجميد معدة لغايات طبية، مراهم تثليج لغايات صيدلانية، أعواد تبخير/كرات تبخير، مستحضرات تبخير لغايات طبية، مبيدات فطريات، حمض جاليك لغايات صيدلانية، كمبوج لغايات طبية، غازات لغايات طبية، شاش للتضميد، جيلاتين (هلام) لغايات طبية، جنطيان لغايات صيدلانية)، ملاغم للأسنان (مبيدات جراثيم، جلوكوز لغايات طبية، مكملات للحمية الغذائية تحتوي على جلوكوز، جليسرين لغايات طبية، فسفات الجليسرول، دهون لغايات طبية، دهون لغايات بيطرية، جواياكول لغايات صيدلانية،

صمغ لغايات طبية، بلسم الغرجن (الغرجون، الغرجان) لغايات طبية، مولد دم، هيموجلوبين، مستحضرات للبواسير، أقلام لإيقاف نزف الدم، شاي أعشاب لغايات طبية، مبيدات أعشاب، مستحضرات للقضاء على النباتات الضارة/مبيدات أعشاب ضارة، طعام متجانس معد لغايات طبية، هرمونات لغايات طبية، هيدراستين، هيدراستينين، كلورال مميه لغايات صيدلانية، بيروكسيد هيدروجين لغايات طبية، حافظات مناعية، وصفة غذاء الرضع، طاردات حشرات، بخور طارد للحشرات، شامبو مبيد للحشرات للحيوانات، غسولات بيطرية مبيدة للحشرات، مبيدات حشرات، يوديدات لغايات صيدلانية، يود لغايات صيدلانية)، نشا للحمية أو لغايات صيدلانية (يودوفورم، طحلب إيرلندي لغايات طبية، نظائر لغايات طبية، جلبا، أقراص محلاة (طبية)، دقيق لبني (للرضع والأطفال)، مستحضرات إبادة اليرقات، ملينات، ماء الرصاص/ماء جولارد، ليسيثين لغايات طبية، مكملات للحمية الغذائية تحتوي على ليسيثين، دود العلق لغايات طبية، مستحضرات لمعالجة القمل (مبيدات قمل)، مستحضرات صيدلانية أساسها جير زيزفون ليم، مراهم مسكنة، بزر الكتان لغايات صيدلانية، دقيق بزر الكتان لغايات صيدلانية، مكملات للحمية الغذائية تحتوي على بزر الكتان، مكملات للحمية الغذائية تحتوي على زيت بزر الكتان، ضمادات كتانية لغايات طبية، عرق السوس لغايات صيدلانية، دهونات لغايات صيدلانية، دهونات لغايات بيطرية، لوبولين لغايات صيدلانية، مغنيسيا لغايات صيدلانية، شعير منبت (ملت) لغايات صيدلانية، مشروبات حليب مملت لغايات طبية)، مخدرات (لحاء القرام لغايات صيدلانية، مستحضرات طبية لأغراض التنحيف، غسولات طبية للعين، علف طبي، معاجين أسنان طبية، غسولات طبية لما بعد الحلاقة، شامبو طبي، مستحضرات زينة طبية، غسولات طبية للشعر، شامبو جاف طبي، شامبو طبي للحيوانات الأليفة، صابون طبي، كحول دوائي، طين دوائي/راسب (طين) دوائي، منقوعات دوائية، شاي دوائي، زيوت دوائية، أعشاب دوائية، جذور دوائية، مشروبات دوائية، مستحضرات دوائية لنمو الشعر، علب أدوية (محمولة ومعبأة)، أدوية لتسكين آلام الإمساك، أدوية لأغراض طب الأسنان، أدوية للأغراض البشرية، أدوية لغايات بيطرية، ماء المليس لغايات صيدلانية، ضمادات للحيض/كمادات صحية، منثول، مراهم زئبقية، مستحضرات من

الأحياء الدقيقة لغايات طبية، خمائر الحليب لغايات صيدلانية، سكر الحليب لغايات صيدلانية/لاكتوز لغايات صيدلانية)، زيت الشبث لغايات طبية (دهن للحلب، مياه معدنية لغايات طبية، أملاح مياه معدنية، مكملات معدنية إلى الغذاء، نغاع لغايات صيدلانية، فرو خلد لغايات طبية، مستحضرات مضادة للعث، ورق مضاد للعث، شمع قولبة لأطباء الأسنان، غسولات فم لغايات طبية، طين للمغاطس، زيت خردل لغايات طبية، خردل لغايات صيدلانية، كمادات خردل، لحاء الإهليلج لغايات صيدلانية، فوط للمصابين بالسلس/حفاضات للمصابين بالسلس، منومات، مهدئات أعصاب، مستحضرات تغذية لغايات علاجية أو طبية، مكملات غذائية، مواد مغذية للكائنات العضوية الدقيقة، زيت تربنتين لغايات صيدلانية، مراهم لغايات صيدلانية، مستحضرات أفيون، أفيون، مرهم الصابون، مستحضرات المداواة بخلاصات الأعضاء أو الغدد/مستحضرات العلاج العضوي، مغاطس أكسجين، أكسجين لغايات طبية، سراويل ماصة للمصابين بالسلس)، لصقات (بطانات سراويل (صحية)، ورق للصقات الخردل/ورق لكمادات الخردل، مبيدات طفيليات، أقراص طبية محلاة لغايات صيدلانية/أقراص دواء لغايات صيدلانية، مسحوق اللؤلؤ لغايات طبية، بكتين لغايات صيدلانية، غسولات للعناية بالقدم، ببسينات لغايات صيدلانية، ببتونات لغايات صيدلانية، مبيدات آفات، فازلين لغايات طبية، مستحضرات صيدلانية، مستحضرات صيدلانية لمعالجة حروق الشمس، مستحضرات صيدلانية للعناية بالجلد، مستحضرات صيدلانية لمعالجة القشرة، مستحضرات دوائية، فنول لغايات صيدلانية، فسفات لغايات صيدلانية، مستحضرات للمداواة بالأعشاب لغايات طبية، خلاصات نباتية لغايات صيدلانية، سموم، مكملات للحمية الغذائية تحتوي على حبوب اللقاح، مراهم عطرية لغايات طبية، بورسلان لأطعم الأسنان، أملاح بوتاسيوم لغايات طبية، كمادات، مسحوق من الذراح)، لحاء الانغوستورة لغايات طبية (حليب مسحوق للرضع والأطفال، حقنات معبأة مسبقا لغايات طبية، عكبر لغايات صيدلانية، مكملات للحمية الغذائية تحتوي على العكبر، مكملات بروتينية للحمية الغذائية، مكملات بروتينية للحيوانات، مسهلات/أدوية مسهلة، مسحوق الأبقوان، كوسيا لغايات طبية، كبراش لغايات طبية، كينين لغايات طبية، كينا لغايات طبية/لحاء شجر الكينا

لغايات طبية، مواد مشعة لغايات طبية، مواد تباين إشعاعي لغايات طبية، راديوم لغايات طبية، سم فئران، ورق كاشف لغايات طبية، ورق كاشف لغايات بيطرية، مستحضرات لتخفيض النشاط الجنسي، علاجات للتعرق، علاجات لتعرق الأقدام، طاردات للكلاب، جذور الراوند لغايات صيدلانية، هلام ملكي لغايات صيدلانية، مكملات للحمية الغذائية تحتوي على هلام ملكي، مطاط لأغراض طب الأسنان، أملاح لمغاطس المياه المعدنية، أملاح لغايات طبية)، مستحضرات لإبادة الحيوانات الضارة (سراويل صحية للحيض، سدادات قطنية صحية / سدادات قطنية للحيض، ضمادات صحية / فوط صحية، جذور الفشاغ لغايات طبية، أربطة الكتف لأغراض جراحية، ماء البحر للاستحمام الدوائي، مسكنات / مهدئات، مني للتلقيح الصناعي، أدوية معالجة بالأمصال، أمصال، مزلقات جنسية شخصية، هلام مثير جنسيا، مجففات (عوامل تجفيف) لغايات طبية، حبوب تنحيف، مستحضرات إبادة البزاق، أملاح للشم، أعشاب تدخين لغايات طبية، أملاح الصوديوم لغايات طبية، مستحضرات تعقيم التربة، مذيبات لإزالة اللصقات، منومات، نشا لأغراض الحمية أو لغايات صيدلانية، خلايا جذعية لغايات طبية، خلايا جذعية لغايات بيطرية، مستحضرات تعقيم، منشطات، عرق سوس صمغي لغايات صيدلانية، ستركنين، مستحضرات لإيقاف النزيف، سكر لغايات طبية، عقاقير السلفا (أدوية)، أعواد كبريتية (مطهرات).

باسم: شركة لطفين للتجارة والصناعة

الجنسية: سعودية

العنوان: بريدة، المدينة الصناعية الأولى، شارع الملك عبدالعزيز، المملكة

العربية السعودية

تاريخ تقديم الطلب: ٢٠٢٣/٢/٢٤

اسم الوكيل: الأولى للملكية الفكرية

العنوان: سلطنة عمان

طلب تسجيل العلامة التجارية رقم: ١٦٢٧٢٧

في الفئة ٢٩ من أجل السلع/الخدمات:

خلاصات لحوم (اللحوم والأسماك ولحوم الدواجن والصيد، خلاصات اللحم، فواكه وخضراوات محفوظة، مجمدة، مجففة، ومطهونة، هلام (جيلي) مربيات، فواكه مطبوخة بالسكر، البيض والحليب ومنتجات الحليب، الزيوت والدهون الصالحة للأكل).



باسم: مشاريع سهر ش.ذ.م.م

الجنسية: إماراتية

العنوان: ص.ب: ٧٣٢٩، الإمارات العربية المتحدة

تاريخ تقديم الطلب: ٢٠٢٣/٣/٢

اسم الوكيل: الأولى للملكية الفكرية

العنوان: سلطنة عمان



طلب تسجيل العلامة التجارية رقم: ١٦٢٢٤٩

في الفئة ١٢ من أجل السلع/الخدمات:

عربات رفع.

باسم: يببين كايي أوتوموبيل كو، ليمتد

الجنسية: صينية

العنوان: نمبر ٧، سيكشن ٤، ويست سيكشن أوف نورث يانغتزي رود، لينغانغ

إيكونوميك أند تكنولوجيكال ديفالوبمنت زون، يببين سيتي،

سيشوان بروفينس، الصين

تاريخ تقديم الطلب: ٢٠٢٣/٢/١٥

اسم الوكيل: الأولى للملكية الفكرية

العنوان: سلطنة عمان



طلب تسجيل العلامة التجارية رقم: ١٦٢٦٨٥

في الفئة ١٢ من أجل السلع/الخدمات:

مركبات جوية (مضخات للدراجات الهوائية، إطارات للدراجات الهوائية، مقاعد للدراجات الهوائية، قضبان شعاعية للدراجات الهوائية، مساند للدراجات الهوائية، إطارات للدراجات الهوائية، دراجات هوائية، مرابط مراسي القوارب، دراجات توزيع هوائية ثلاثية العجلات، عربات طعام، عربات طعام، عربات طعام، مؤشرات الإتجاه للدراجات الهوائية، إشارات الإتجاه للمركبات، مناطيد موجهة (مناطيد ذات محركات)، مسننات فصل التعشيق للقوارب، أبواب للمركبات، كراءات (قوارب)، أغطية واقية للدراجات الهوائية، سلاسل تدوير للمركبات البرية، محركات تدوير للمركبات البرية، مقاعد قاذفة للطائرات، مركبات كهربائية، أبواب خلفية رافعة (أجزاء من المركبات البرية)، مكائن للمركبات البرية، قاطرات جر، مصدات للسفن، زوارق عبور)، مناطيد (شفهات لإطارات عجلات السكك الحديدية، شاحنات ذات رافعات شوكية، هياكل دراجات هوائية، عجلات سائبة للمركبات البرية، سكك حديدية معلقة، مداخن للقاطرات، مداخن للسفن، صناديق مسننات للمركبات البرية، مجموعة مسننات للمركبات البرية، مسننات للدراجات الهوائية، عربات ذات دولابين للعبة الغولف، عربات يدوية، مقابض للدراجات الهوائية، عربات نقل، أحزمة أمان لمقاعد المركبات، مساحات المصابيح الأمامية، مساند الرأس لمقاعد المركبات، أغطية لعربات الأطفال، أغطية لمكائن المركبات، أغطية للمركبات، مجاديف للقوارب، أبواب للمركبات، عربات ذات دولابين للخراطيم، أغطية لمحاور العجلات، صرات عجلات المركبات، هياكل السفن، دارات هيدرولية للمركبات، طائرات مائية)، عربات رفع (المركبات وأجهزة النقل البري أو الجوي أو المائي، ناقلات هوائية (تلفريك)، أجهزة وآلات ومعدات للطيران، طائرات، أكياس هواء (أجهزة أمان في السيارات)، مناطيد، مركبات حوامة (مزودة بوسائد هوائية)، مضخات هواء (لوزام

للمركبات)، مركبات جوية، طائرات، طائرات برمائية، مناطيد ذات محركات، سيارات إسعاف، طائرات برمائية، أجهزة مانعة للتوهج للمركبات، أجهزة مانعة للتوهج للمركبات، سلاسل مانعة للانزلاق، أجهزة إنذار ضد سرقة المركبات، أجهزة ضد سرقة المركبات، هياكل سيارات، سلاسل للسيارات، شاسيهات سيارات، أسقف سيارات، إطارات سيارات، سيارات، حاجبات شمسية للسيارات، مرتكزات محاور، محاور دواليب المركبات، عربات أطفال، أغطية لعربات الأطفال، أثقال توازن لعجلات المركبات، مناطيد، مناطيد قابلة للتوجيه شنابر لصرة العجلات، صنادل، قضبان التوائية للمركبات، سلال للدراجات الهوائية، أجراس للدراجات الهوائية، مضاجع نوم للمركبات، أجراس للدراجات الهوائية، مكابح للدراجات الهوائية، سلاسل للدراجات الهوائية، هياكل دراجات هوائية)، وصلات قارئة للمركبات البرية (عربات للصب، سلاسل مانعة للانزلاق، سلاسل للدراجات الهوائية، سلاسل الدراجات الهوائية، مصاعد ذات مقاعد، هياكل سيارات، هياكل مركبات، ولاعات سيجار للسيارات، عربات تروني للتنظيف، مرابط لحيال السفن، مشابك القضبان الشعاعية للعجلات، قابضات (كلتشات) للمركبات البرية، مركبات خلط الخرسانة، أذرع توصيل للمركبات البرية بخلاف أجزاء المحركات والمكائن، محولات عزم الدوران للمركبات البرية، ناقلات هوائية (تلفريك)، وصلات قارئة للمركبات البرية، وصلات قارئة للسكك الحديدية، أغطية لعربات الأطفال، أغطية لعجلات توجيه المركبات، أغطية لمقاعد المركبات، علب مرافق لأجزاء المركبات البرية (بخلاف الخاصة بالمكائن)، مرافق تدوير للدراجات الهوائية، أجراس للدراجات الهوائية، مكابح للدراجات الهوائية، عربات الدراجات، سلاسل للدراجات الهوائية، هياكل دراجات هوائية، مقابض للدراجات الهوائية، صرات عجلات الدراجات الهوائية، واقيات وحل (رفرف) للدراجات الهوائية)، ناقلات هوائية تلفريك،)، مقابض للدراجات الهوائية، مضخات للدراجات الهوائية، إطارات للدراجات الهوائية، مقاعد للدراجات الهوائية، قضبان شعاعية للدراجات الهوائية، مساند

للدراجات الهوائية، إطارات للدراجات الهوائية، دراجات هوائية، مجاديف للقوارب، قوارب، ساريات للقوارب، هياكل مركبات، عربات نقل منخفضة لعربات السكك الحديدية، بطانات مكابح المركبات، لبادات مكابح السيارات، قطع مكابح المركبات، ثقم مكابح المركبات، مكابح للدراجات الهوائية، مكابح للمركبات، مصدات لقاطرات السكك الحديدية، واقيات صدمات للسيارات، واقيات صدمات للمركبات، حافلات، عربات كبلية، أجهزة ومنشآت للنقل الكبلي، عربات (مركبات) للذخائر، عربات تخييم، أغطية لخزانات البنزين في المركبات، بيوت متنقلة على هيئة مركبات كبيرة، عربات السكك الحديدية، دراجات هوائية ثلاثية العجلات للنقل، حاملات حقائب للمركبات، عربات، عربات لمنشآت النقل الكبلي، عربات دفع أو جر، أغلفة خارجية للإطارات الهوائية، عجلات محورية لعربات الترولي (عربات دفع أو جر)، عربات للصب)، وصلات قارنة للسكك الحديدية (مساند إنزال مائلة للقوارب، رقع مطاطية لاصقة لإصلاح الأنابيب الداخلية، أنابيب داخلية للدراجات الهوائية، أنابيب داخلية للإطارات الهوائية، عدة إصلاح الأنابيب الداخلية، محركات نفاثة للمركبات البرية، مرتكزات محاور العجلات، زلاجات دفع، عربات للمغارف، عربات للمغارف، زوارق بخارية، عربات رفع، مصاعد تزليج، رافعات للأبواب الخلفية (أجزاء من المركبات البرية)، بطانات مكابح المركبات، قاطرات، شاحنات، حاملات حقائب للمركبات، شبكات حقائب للمركبات، عربات لنقل الحقائب، صواري للقوارب، مركبات حربية للنقل، دواليب عربات النقل في المناجم، مرايا الرؤية الخلفية، دراجات ذات محركات صغيرة، حافلات، سيارات، حافلات كهربائية، بيوت متنقلة ذات محركات، دراجات نارية، محركات كهربائية للمركبات البرية، محركات للدراجات الهوائية)، إطارات داخلية للإطارات المضغوطة (محركات للمركبات البرية، واقيات وحل (رفرف)، أدوات مانعة لانزلاق إطارات المركبات، مجاديف، حافلات، مجاديف للزوارق، سلال كبيرة للدراجات الهوائية، مظلات هبوط، رقع مطاطية لاصقة لإصلاح الأنابيب الداخلية، دواسات للدراجات الهوائية،

أغطية لعربات الأطفال، إطارات هوائية، زوارق مسطحة، كوات (نوافذ صغيرة في السفن والطائرات)، أبواب خلفية آلية (أجزاء من المركبات البرية)، عربات يدوية (عربات الأطفال)، آليات دفع للمركبات البرية، مضخات هوائية (لوازم للمركبات)، مضخات للدراجات الهوائية، أغطية لعربات الأطفال، أغطية لعربات الأطفال، عربات أطفال، عربات نقل منخفضة لعربات السكك الحديدية، وصلات قارئة للسكك الحديدية، شفهات لإطارات عجلات السكك الحديدية، مرايا الرؤية الخلفية، مسننات تخفيض السرعة للمركبات البرية، مركبات مبردة، مركبات التحكم عن بعد (بخلاف اللعب))، عدة إصلاح الإطارات الداخلية (عدد إصلاح الإطارات الداخلية، أجهزة إنذار رجوع المركبات إلى الخلف، إطارات لعجلات المركبات، إطارات لعجلات الدراجات الهوائية، قاطرات السكك الحديدية المعلقة، قاطرات السكك الحديدية، مساند المجاديف، دقات لتوجيه السفن، لوحات تشغيل المركبات، نقالات أكياس، أغطية لمقاعد الدراجات الهوائية أو الدراجات النارية، مقاعد الدراجات الهوائية أو الدراجات النارية، أحزمة أمان لمقاعد المركبات، مقاعد أمان للأطفال، في المركبات، دراجات بخارية صغيرة (مركبات)، داسرات مروحية، داسرات مروحية للقوارب، مراوح (داسرات) للسفن، مجاديف، طائرات بحرية، أغطية لمقاعد المركبات)، مضخات هواء لوازم للمركبات، (مقاعد أمان للأطفال، في المركبات، مقاعد للمركبات، أحزمة أمان لمقاعد المركبات، قطع مكابح المركبات، سفن، هياكل السفن، أجهزة توجيه السفن، عارضات خشبية (هياكل) للسفن، مخمدات الصدمات للسيارات، مخمدات صدمات لتوقف المركبات، نوابض مخمدة للصدمات في المركبات، لقم مكابح المركبات، عربات ترولي للتسوق (عربات ذات دولابين)، عربات جانبية، إشارات إرشادية للمركبات، حاملات زلاجات للسيارات، مصاعد تزلج، مضاجع نوم للمركبات، عربات نوم، عربات جليد (مركبات)، سيارات الثلج، مركبات فضائية، أغطية إطارات الغيار، أغطية إطارات الغيار، أغطية عجلات الغيار)، مخمدات صدمات لتوقف المركبات (صواري للسفن،

مسامير كبيرة للإطارات، أجهزة تعطيل الرفع لتعزيز الكبح عند الهبوط (كوابح) للمركبات، مشابك القضبان الشعاعية للعجلات، قضبان شعاعية للدراجات الهوائية، قضبان شعاعية لعجلات المركبات، سيارات رياضية، نوابض مخمدة للصدمات للمركبات، شاحنات للرش، مساند للدراجات الهوائية (أجزاء من الدراجات الهوائية)، أجهزة تحكم بالسفن، أغطية لعجلات توجيه المركبات، عجلات توجيه المركبات، مجاديف لمؤخر السفينة، أغطية لعربات الأطفال (عربات تدفع باليد)، عربات أطفال، مسامير للإطارات، حاجبات شمسية للسيارات، مخمدات صدمات لتوقف المركبات، نوابض تعليق للمركبات، رافعات للأبواب الخلفية (أجزاء من المركبات البرية))، نوابض مخمدة للصدمات للمركبات (أبواب خلفية رافعة آلية (أجزاء من المركبات البرية))، عربات السكك الحديدية المعلقة (عربات كبلية)، شاحنات قلابة، عربات قلابة، عارضات خشبية (هياكل) للسفن، أجهزة قلابة بصفحتها أجزاء من الشاحنات والعربات، هياكل قلابة للشاحنات، شفهاة لإطارات عجلات السكك الحديدية، إطارات للدراجات الهوائية، إطارات لعجلات المركبات، أدوات مانعة لانزلاق إطارات المركبات، إطارات غير مجوفة لعجلات المركبات، محولات عزم الدوران للمركبات البرية، قضبان التوائية للمركبات، قاطرات جر، جرارات، وصلات ربط المقطورات للمركبات، مقطورات (مركبات)، عربات الترام)، طائرات برمائية (سلاسل نقل الحركة للمركبات البرية، أعمدة نقل الحركة للمركبات البرية، آليات نقل الحركة للمركبات البرية، أجهزة ومنشآت النقل الكبلي، مداخل لإعادة تلبيس الإطارات، مداخل للمركبات (سيور دوارة)، مداخل للمركبات (من نوع الجرارات)، دراجات هوائية ثلاثية العجلات، دراجات هوائية ثلاثية العجلات للنقل، عربات ترولي، شاحنات، عربات لنقل الحقائق، إطارات بدون أنابيب للدراجات الهوائية، تربينات للمركبات البرية، لافتات انعطاف للمركبات، عربات ترولي ذات دولابين، شفهاة لإطارات عجلات السكك الحديدية، إطارات للدراجات الهوائية، إطارات لعجلات المركبات، أدوات مانعة لانزلاق إطارات

المركبات، إطارات غير مجوفة لعجلات المركبات، هياكل سفلية للمركبات، أثاث المركبات، صمامات لإطارات المركبات، شاحنات مغلقة (مركبات))، ادوات مانعة لانزلاق إطارات المركبات(واقيات صدمات للمركبات، هياكل مركبات، أغطية مشكلة للمركبات، أغطية لخزانات البنزين في المركبات، لوحات تشغيل المركبات، مقاعد للمركبات، نوابض تعليق للمركبات، إطارات لعجلات المركبات، قضبان شعاعية لعجلات المركبات، إطارات لعجلات المركبات، عجلات المركبات، صرات عجلات المركبات، مركبات حوامة (مزودة بوسائد هوائية)، أجهزة مانعة للتوهج للمركبات، أذرع توصيل للمركبات البرية بخلاف أجزاء المحركات والمكائن، مركبات كهربائية، مركبات للنقل البري أو الجوي أو المائي أو بواسطة السكك الحديدية، مركبات حربية للنقل، مركبات مبردة، مركبات التحكم عن بعد (بخلاف اللعب)، مركبات فضائية، عربات، عربات مبردة (مركبات السكك الحديدية))، سلاسل مانعة للانزلاق(عربات مبردة (مركبات السكك الحديدية))، أنظمة إنذار سمعية للدراجات الهوائية، مركبات مائية، أثقال توازن لعجلات المركبات، شابر لصرة العجلات، محاور عجلات المركبات، إطارات عجلات المركبات، عربات يدوية، كراسي المقعدين، عجلات للدراجات الهوائية، مشابك القضبان الشعاعية للعجلات، عجلات المركبات، نوافذ للمركبات، مساحات زجاج المركبات الأمامي، زجاج المركبات الأمامي، مساحات زجاج المركبات الأمامي، زجاج المركبات الأمامي، يخوت).

باسم: كيو تو جابان تاير كوربوريشن

الجنسية: يابانية

العنوان: ٥٠٢، كوجيماشي ٢-٥-٣، شيوا-كو، طوكيو، ١٠٢-٠٠٨٣، اليابان

تاريخ تقديم الطلب: ٢٠٢٣/٣/١

اسم الوكيل: الأولى للملكية الفكرية

العنوان: سلطنة عمان

طلب تسجيل العلامة التجارية رقم : ١٦٤٣٩٩
في الفئة ١٨ من أجل السلع/الخدمات:
محافظ نقود، حقائب مدرسية، حقائب ظهر، محافظ جيب، حقائب يد، حقائب سفرية،
حقائب صغيرة لمستحضرات التجميل غير مجهزة، جراب المؤونة للجنود، حقائب
للرياضة، أكياس، محافظ بطاقات الائتمان محافظ نقود.

MZ WALLACE

باسم: ام زد والاس انك

الجنسية: أمريكية

العنوان: ١٠ شارع كروسبي، فيث فلور، نيويورك، نيويورك ١٠٠١٣، الولايات
المتحدة الأمريكية

تاريخ تقديم الطلب: ٢٠٢٣/٥/٧

اسم الوكيل: أبوغزالة للملكية الفكرية ش.م.م

العنوان: ص.ب: ٢٣٦٦ ر.ب: ١١٢ روي، سلطنة عمان



طلب تسجيل العلامة التجارية رقم : ١٦٤٦٠٢

في الفئة ٣٧ من أجل السلع/الخدمات:

تشغيل وصيانة وإدارة محطات توليد الكهرباء.

باسم: شركة سوغكس عمان

الجنسية: عمانية

العنوان: ص.ب: ١٧٣٩ ر.ب: ١١٢، روي، القرم، شارع ٧، مجمع ٢٠٥، قطعة ٢٠،
سكة رقم ٢٠٧، بناية الرواق، الطابق ٤، رقم المكتب ٤٠٦، سلطنة عمان

تاريخ تقديم الطلب: ٢٠٢٣/٥/١٢

اسم الوكيل: أبوغزالة للملكية الفكرية ش.م.م

العنوان: ص.ب: ٢٣٦٦ ر.ب: ١١٢ روي، سلطنة عمان

طلب تسجيل العلامة التجارية رقم : ١٦٤٦٠٤

في الفئة ٥ من أجل السلع/الخدمات:

مستحضرات فيتامينية، أغذية حمية معدة لغايات طبية، إضافات غذائية، مكملات غذائية للحيوانات، ملاحق بذر الكتان غذائية، مكملات غذائية من زيت بذر الكتان، مكملات غذائية من براعم القمح، خميرة على شكل حبوب ليست للاستخدام الطبي، مكملات غذائية من هلام ملكي، مكملات غذائية من دنج، مكملات غذائية من حبوب الطلع، مكملات غذائية من الغلوكون، مكملات غذائية من الليستين، مكملات غذائية من البروتين، مكملات غذائية ذات أثر تجميلي.

مينيفيت

باسم: باير كونسيومر كيرايه جي

الجنسية: سويسرية

العنوان: بيتر ميريان ستريت ٨٤، ٤٠٥٢ بال، سويسرا

تاريخ تقديم الطلب: ٢٠٢٣/٥/١٢

اسم الوكيل: أبوغزالة للملكية الفكرية ش.م.م

العنوان: ص.ب: ٢٣٦٦ ر.ب: ١١٢ روي، سلطنة عمان

طلب تسجيل العلامة التجارية رقم : ١٦٤٦٠٦

في الفئة ٤١ من أجل السلع/الخدمات:

الأكاديميات للتربية والتعليم، خدمات حدائق الملاهي، تنظيم المباريات أو المنافسات للتعليم أو الترفيه، دورات دراسية بالمراسلة، توفير وسائل الاستجمام، خدمات التربية والتعليم، معلومات عن التربية والتعليم، الامتحانات التعليمية، تنظيم المعارض لغايات ثقافية أو تعليمية، تنظيم وإدارة الحلقات الدراسية، خدمات المعسكرات الرياضية، تنظيم وإدارة ورشات العمل تدريب، التوجيه المهني نصائح تعليمية أو تدريبية، الترجمة، إعادة التدريب المهني، خدمات التعليم التي توفرها المدارس، خدمات التدريب التي توفرها أجهزة تمثيلية، الخدمات الثقافية أو التعليمية أو الترفيهية التي تقدمها المعارض الفنية، خدمات تعليمية مقدمة من ذوي الاحتياجات الخاصة.



باسم: شركة الطالب المتميز للخدمات التجارية

الجنسية: سعودية

العنوان: مدينة الرياض، حي الصحافة، شارع رفحاء، المملكة العربية

السعودية

تاريخ تقديم الطلب: ٢٠٢٣/٥/١٢

اسم الوكيل: أبوغزالة للملكية الفكرية ش.م.م

العنوان: ص.ب: ٢٣٦٦ ر.ب: ١١٢ روي، سلطنة عمان

طلب تسجيل العلامة التجارية رقم : ١٦٤٢١١ CHRISTINA&MZD

في الفئة ١٤ من أجل السلع/الخدمات:

أقراط (المعادن النفيسة خام أو شبه مشغولة، صندوق مجوهرات، قلائد (مجوهرات)، خواتم (مجوهرات)، أقراط، مجوهرات للأحذية، مجوهرات، اكسسوارات مجوهرات، نصب من معادن نفيسة، ساعة).

باسم: زهينج لين

الجنسية: صينية

العنوان: زهيجيانج، الصين

تاريخ تقديم الطلب: ٢٠٢٣/٥/١

اسم الوكيل: مركز مسقط للملكية الفكرية

العنوان: ص.ب: ٨٥٨ ر.ب: ١٣١

طلب تسجيل العلامة التجارية رقم : ١٦٤٢١٢ CHRISTINA&MZD

في الفئة ١٨ من أجل السلع/الخدمات:

مظلات (جلود تقليد، محفظة، حقيبة يد، حقيبة ظهر، الحقائب المدرسية/الحقائب المدرسية الموحدة، حجرة الأمتعة، عبوات، مظلة، عصا، ملابس حيوانات أليفة).

باسم: زهينج لين

الجنسية: صينية

العنوان: زهيجيانج، الصين

تاريخ تقديم الطلب: ٢٠٢٣/٥/١

اسم الوكيل: مركز مسقط للملكية الفكرية

العنوان: ص.ب: ٨٥٨ ر.ب: ١٣١

CHRISTINA&MZD

طلب تسجيل العلامة التجارية رقم : ١٦٤٢١٣

في الفئة ٢٥ من أجل السلع/الخدمات:

ملابس (ملابس، ملابس أطفال، أثواب سباحة، لباس القدم، قبعات، جوارب قصيرة، حزام للملابس، سترة بأكمام طويلة، ملابس أطفال، عصابة للرأس).

باسم: زهينج لين

الجنسية: صينية

العنوان: زهيجيانج، الصين

تاريخ تقديم الطلب: ٢٠٢٣/٥/١

اسم الوكيل: مركز مسقط للملكية الفكرية

العنوان: ص.ب: ٨٥٨ ر.ب: ١٣١

CHRISTINA&MZD

طلب تسجيل العلامة التجارية رقم : ١٦٤٢١٤

في الفئة ٣ من أجل السلع/الخدمات:

مستحضرات تجميل (منظف للوجه، مزيل للشحوم، عطور، زيت الورد، ماسك تجميلي للوجه، مستحضرات تجميل، معجون أسنان، طلاء الشفاه، شامبو، معطرات للهواء).

باسم: زهينج لين

الجنسية: صينية

العنوان: زهيجيانج، الصين

تاريخ تقديم الطلب: ٢٠٢٣/٥/١

اسم الوكيل: مركز مسقط للملكية الفكرية

العنوان: ص.ب: ٨٥٨ ر.ب: ١٣١

CHRISTINA&OLK

طلب تسجيل العلامة التجارية رقم : ١٦٤٢١٥

في الفئة ١٨ من أجل السلع/الخدمات:

مظلات (جلود تقليد، محفظة، حقيبة يد، حقيبة ظهر، الحقائب المدرسية/الحقائب المدرسية الموحدة، حجرة الأمتعة، عبوات، مظلة، عصا، ملابس حيوانات أليفة).

باسم: زهينج لين

الجنسية: صينية

العنوان: زهيجيانج، الصين

تاريخ تقديم الطلب: ٢٠٢٣/٥/١

اسم الوكيل: مركز مسقط للملكية الفكرية

العنوان: ص.ب: ٨٥٨ ر.ب: ١٣١

VALENBELLA

طلب تسجيل العلامة التجارية رقم : ١٦٤٢١٧

في الفئة ١٨ من أجل السلع/الخدمات:

مظلات (جلود تقليد، محفظة، حقيبة يد، حقيبة ظهر، الحقائب المدرسية/الحقائب المدرسية الموحدة، حجرة الأمتعة، عبوات، مظلة، عصا، ملابس حيوانات أليفة).

باسم: زهينج لين

الجنسية: صينية

العنوان: زهيجيانج، الصين

تاريخ تقديم الطلب: ٢٠٢٣/٥/١

اسم الوكيل: مركز مسقط للملكية الفكرية

العنوان: ص.ب: ٨٥٨ ر.ب: ١٣١

VALENBELLA

طلب تسجيل العلامة التجارية رقم : ١٦٤٢١٨

في الفئة ٢٥ من أجل السلع/الخدمات:

ملابس (ملابس، ملابس أطفال، أثواب سباحة، لباس القدم، قبعات، جوارب قصيرة، حزام للملابس، سترة بأكمام طويلة، ملابس أطفال، عصابة للرأس).

باسم: زهينج لين

الجنسية: صينية

العنوان: زهيجيانج، الصين

تاريخ تقديم الطلب: ٢٠٢٣/٥/١

اسم الوكيل: مركز مسقط للملكية الفكرية

العنوان: ص.ب: ٨٥٨ ر.ب: ١٣١

VALENDNEE

طلب تسجيل العلامة التجارية رقم : ١٦٤٢٢٠

في الفئة ٣ من أجل السلع/الخدمات:

مستحضرات تجميل (منظف للوجه، مزيل للشحوم، عطور، زيت الورد، ماسك تجميلي للوجه، مستحضرات تجميل، معجون أسنان، طلاء الشفاه، شامبو، معطرات للهواء).

باسم: زهينج لين

الجنسية: صينية

العنوان: زهيجيانج، الصين

تاريخ تقديم الطلب: ٢٠٢٣/٥/١

اسم الوكيل: مركز مسقط للملكية الفكرية

العنوان: ص.ب: ٨٥٨ ر.ب: ١٣١

VALENDNEE

طلب تسجيل العلامة التجارية رقم : ١٦٤٢٢١

في الفئة ٩ من أجل السلع/الخدمات:

نظارات واقية للألعاب الرياضية (نظارات واقية للألعاب الرياضية، ميزان، أجهزة كمبيوتر، مجموعة أدوات الكاميرا، شاشة مراقبة فيديو، أسلاك، هاتف نقال، آلة تعلم، أجهزة شحن البطاريات، النظارات).

باسم: زهينج لين

الجنسية: صينية

العنوان: زهيجيانج، الصين

تاريخ تقديم الطلب: ٢٠٢٣/٥/١

اسم الوكيل: مركز مسقط للملكية الفكرية

العنوان: ص.ب: ٨٥٨ ر.ب: ١٣١

VALENDNEE

طلب تسجيل العلامة التجارية رقم : ١٦٤٢٢٢

في الفئة ٢٨ من أجل السلع/الخدمات:

أهداف إلكترونية (لعبة المكعبات الكبيرة، دمي، لعبة الغو، مضرب، معدات تمارين رياضية، حبل رياضي (تخطي الحبل، شد الحبل)، واقيات للكوع (منتجات ترفيهية)، معدات الصيد، أشجار الزينة، أهداف إلكترونية).

باسم: زهينج لين

الجنسية: صينية

العنوان: زهيجيانج، الصين

تاريخ تقديم الطلب: ٢٠٢٣/٥/١

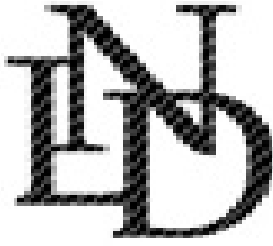
اسم الوكيل: مركز مسقط للملكية الفكرية

العنوان: ص.ب: ٨٥٨ ر.ب: ١٣١

طلب تسجيل العلامة التجارية رقم : ١٦٤٢٢٣

في الفئة ٣ من أجل السلع/الخدمات:

عطور (منظف للوجه، مزيل للشحوم، عطور، زيت الورد، ماسك تجميلي للوجه، مستحضرات تجميل، معجون أسنان، طلاء الشفاه، شامبو، معطرات للهواء).



باسم: زهينج لين

الجنسية: صينية

العنوان: زهيجيانج، الصين

تاريخ تقديم الطلب: ٢٠٢٣/٥/١

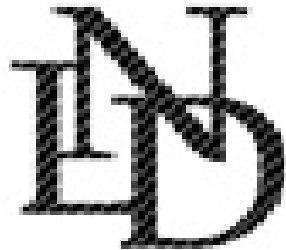
اسم الوكيل: مركز مسقط للملكية الفكرية

العنوان: ص.ب: ٨٥٨ ر.ب: ١٣١

طلب تسجيل العلامة التجارية رقم : ١٦٤٢٢٤

في الفئة ١٤ من أجل السلع/الخدمات:

أقراط (المعادن النفيسة خام أو شبه مشغولة، صندوق مجوهرات، قلائد (مجوهرات)، خواتم (مجوهرات)، أقراط، مجوهرات للأحذية، مجوهرات، اكسسوارات مجوهرات، نصب من معادن نفيسة، ساعة).



باسم: زهينج لين

الجنسية: صينية

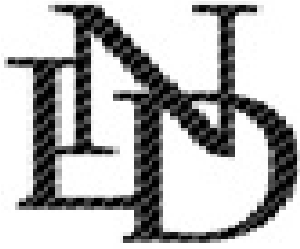
العنوان: زهيجيانج، الصين

تاريخ تقديم الطلب: ٢٠٢٣/٥/١

اسم الوكيل: مركز مسقط للملكية الفكرية

العنوان: ص.ب: ٨٥٨ ر.ب: ١٣١

طلب تسجيل العلامة التجارية رقم : ١٦٤٢٢٥
في الفئة ٢٥ من أجل السلع/الخدمات:
ملابس (ملابس، ملابس أطفال، أثواب سباحة، لباس القدم، قبعات، جوارب قصيرة،
حزام للملابس، سترة بأكمام طويلة، ملابس أطفال، عصابة للرأس).



باسم: زهينج لين

الجنسية: صينية

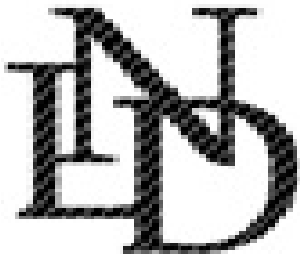
العنوان: زهيجيانج، الصين

تاريخ تقديم الطلب: ٢٠٢٣/٥/١

اسم الوكيل: مركز مسقط للملكية الفكرية

العنوان: ص.ب: ٨٥٨ ر.ب: ١٣١

طلب تسجيل العلامة التجارية رقم : ١٦٤٢٢٦
في الفئة ١٨ من أجل السلع/الخدمات:
مظلات (جلود تقليد، محفظة، حقيبة يد، حقيبة ظهر، الحقائب المدرسية/ الحقائب
المدرسية الموحدة، حجرة الأمتعة، عبوات، مظلة، عصا، ملابس حيوانات أليفة).



باسم: زهينج لين

الجنسية: صينية

العنوان: زهيجيانج، الصين

تاريخ تقديم الطلب: ٢٠٢٣/٥/١

اسم الوكيل: مركز مسقط للملكية الفكرية

العنوان: ص.ب: ٨٥٨ ر.ب: ١٣١

طلب تسجيل العلامة التجارية رقم : ١٦٤٢٢٧
في الفئة ٣ من أجل السلع/الخدمات:
عطور (منظف للوجه، مزيل للشحوم، عطور، زيت الورد، ماسك تجميلي للوجه،
مستحضرات تجميل، معجون أسنان، طلاء الشفاه، شامبو، معطرات للهواء).

MD
DM

باسم: زهينج لين
الجنسية: صينية
العنوان: زهيجيانج، الصين
تاريخ تقديم الطلب: ٢٠٢٣/٥/١
اسم الوكيل: مركز مسقط للملكية الفكرية
العنوان: ص.ب: ٨٥٨ ر.ب: ١٣١

طلب تسجيل العلامة التجارية رقم : ١٦٤٢٢٨
في الفئة ١٤ من أجل السلع/الخدمات:
أقراط (المعادن النفيسة خام أو شبه مشغولة، صندوق مجوهرات، قلائد (مجوهرات)،
خواتم (مجوهرات)، أقراط، مجوهرات للأحذية، مجوهرات، اكسسوارات مجوهرات،
نصب من معادن نفيسة، ساعة).

MD
DM

باسم: زهينج لين
الجنسية: صينية
العنوان: زهيجيانج، الصين
تاريخ تقديم الطلب: ٢٠٢٣/٥/١
اسم الوكيل: مركز مسقط للملكية الفكرية
العنوان: ص.ب: ٨٥٨ ر.ب: ١٣١

طلب تسجيل العلامة التجارية رقم : ١٦٤٢٢٩
في الفئة ١٨ من أجل السلع/الخدمات:
مظلات (جلود تقليد، محفظة، حقيبة يد، حقيبة ظهر، الحقائب المدرسية/الحقائب
المدرسية الموحدة، حجرة الأمتعة، عبوات، مظلة، عصا، ملابس حيوانات أليفة).

MD
DM

باسم: زهينج لين
الجنسية: صينية
العنوان: زهيجيانج، الصين
تاريخ تقديم الطلب: ٢٠٢٣/٥/١
اسم الوكيل: مركز مسقط للملكية الفكرية
العنوان: ص.ب: ٨٥٨ ر.ب: ١٣١

طلب تسجيل العلامة التجارية رقم : ١٦٤٢٣١
في الفئة ٢٥ من أجل السلع/الخدمات:
ملابس (ملابس، ملابس أطفال، أثواب سباحة، لباس القدم، قبعات، جوارب قصيرة،
حزام للملابس، سترة بأكمام طويلة، ملابس أطفال، عصابة للرأس).

MD
DM

باسم: زهينج لين
الجنسية: صينية
العنوان: زهيجيانج، الصين
تاريخ تقديم الطلب: ٢٠٢٣/٥/١
اسم الوكيل: مركز مسقط للملكية الفكرية
العنوان: ص.ب: ٨٥٨ ر.ب: ١٣١

Canarlisa

طلب تسجيل العلامة التجارية رقم : ١٦٤٢٣٢

في الفئة ١٨ من أجل السلع/الخدمات:

مظلات (جلود تقليد، محفظة، حقيبة يد، حقيبة ظهر، الحقائب المدرسية / الحقائب المدرسية الموحدة، حجرة الأمتعة، عبوات، مظلة، عصا، ملابس حيوانات أليفة).

باسم: زهينج لين

الجنسية: صينية

العنوان: زهيجيانج، الصين

تاريخ تقديم الطلب: ٢٠٢٣/٥/١

اسم الوكيل: مركز مسقط للملكية الفكرية

العنوان: ص.ب: ٨٥٨ ر.ب: ١٣١

Canarlisa

طلب تسجيل العلامة التجارية رقم : ١٦٤٢٣٣

في الفئة ٢٥ من أجل السلع/الخدمات:

ملابس (ملابس، ملابس أطفال، أثواب سباحة، لباس القدم، قبعات، جوارب قصيرة، حزام للملابس، سترة بأكمام طويلة، ملابس أطفال، عصابة للرأس).

باسم: زهينج لين

الجنسية: صينية

العنوان: زهيجيانج، الصين

تاريخ تقديم الطلب: ٢٠٢٣/٥/١

اسم الوكيل: مركز مسقط للملكية الفكرية

العنوان: ص.ب: ٨٥٨ ر.ب: ١٣١

Canarlisa

طلب تسجيل العلامة التجارية رقم : ١٦٤٢٣٤

في الفئة ١٤ من أجل السلع/الخدمات:

أقراط (المعادن النفيسة خام أو شبه مشغولة، صندوق مجوهرات، قلائد (مجوهرات)، خواتم (مجوهرات)، أقراط، مجوهرات للأحذية، مجوهرات، اكسسوارات مجوهرات، نصب من معادن نفيسة، ساعة).

باسم: زهينج لين

الجنسية: صينية

العنوان: زهيجيانج، الصين

تاريخ تقديم الطلب: ٢٠٢٣/٥/١

اسم الوكيل: مركز مسقط للملكية الفكرية

العنوان: ص.ب: ٨٥٨ ر.ب: ١٣١

طلب تسجيل العلامة التجارية رقم : ١٦٤٢٣٥

في الفئة ٣ من أجل السلع/الخدمات:

عطور (منظف للوجه، مزيل للشحوم، عطور، زيت الورد، ماسك تجميلي للوجه، مستحضرات تجميل، معجون أسنان، طلاء الشفاه، شامبو، معطرات للهواء).

باسم: زهينج لين

الجنسية: صينية

العنوان: زهيجيانج، الصين

تاريخ تقديم الطلب: ٢٠٢٣/٥/١

اسم الوكيل: مركز مسقط للملكية الفكرية

العنوان: ص.ب: ٨٥٨ ر.ب: ١٣١

SA
SA

طلب تسجيل العلامة التجارية رقم : ١٦٤٢٣٧
في الفئة ٢٥ من أجل السلع/الخدمات:
ملابس (ملابس، ملابس أطفال، أثواب سباحة، لباس القدم، قبعات، جوارب قصيرة،
حزام للملابس، سترة بأكمام طويلة، ملابس أطفال، عصابة للرأس).

SA
SA

باسم: زهينج لين

الجنسية: صينية

العنوان: زهيجيانج، الصين

تاريخ تقديم الطلب: ٢٠٢٣/٥/١

اسم الوكيل: مركز مسقط للملكية الفكرية

العنوان: ص.ب: ٨٥٨ ر.ب: ١٣١

AIMEELY

طلب تسجيل العلامة التجارية رقم : ١٦٤٢٣٨
في الفئة ١٨ من أجل السلع/الخدمات:
مظلات (جلود تقليد، محفظة، حقيبة يد، حقيبة ظهر، الحقائب المدرسية/ الحقائب
المدرسية الموحدة، حجرة الأمتعة، عبوات، مظلة، عصا، ملابس حيوانات أليفة).

باسم: زهينج لين

الجنسية: صينية

العنوان: زهيجيانج، الصين

تاريخ تقديم الطلب: ٢٠٢٣/٥/١

اسم الوكيل: مركز مسقط للملكية الفكرية

العنوان: ص.ب: ٨٥٨ ر.ب: ١٣١

AIMEELY

طلب تسجيل العلامة التجارية رقم : ١٦٤٢٣٩

في الفئة ٢٥ من أجل السلع/الخدمات:

ملابس (ملابس، ملابس أطفال، أثواب سباحة، لباس القدم، قبعات، جوارب قصيرة، حزام للملابس، سترة بأكمام طويلة، ملابس أطفال، عصابة للرأس).

باسم: زهينج لين

الجنسية: صينية

العنوان: زهيجيانج، الصين

تاريخ تقديم الطلب: ٢٠٢٣/٥/١

اسم الوكيل: مركز مسقط للملكية الفكرية

العنوان: ص.ب: ٨٥٨ ر.ب: ١٣١

طلب تسجيل العلامة التجارية رقم : ١٦٤٢٤٠

في الفئة ١٨ من أجل السلع/الخدمات:

مظلات (جلود تقليد، محفظة، حقيبة يد، حقيبة ظهر، الحقائب المدرسية / الحقائب المدرسية الموحدة، حجرة الأمتعة، عبوات، مظلة، عصا، ملابس حيوانات أليفة).

CR RC

باسم: زهينج لين

الجنسية: صينية

العنوان: زهيجيانج، الصين

تاريخ تقديم الطلب: ٢٠٢٣/٥/١

اسم الوكيل: مركز مسقط للملكية الفكرية

العنوان: ص.ب: ٨٥٨ ر.ب: ١٣١

طلب تسجيل العلامة التجارية رقم : ١٦٤٢٤١
في الفئة ١٨ من أجل السلع/الخدمات:
مظلات (جلود تقليد، محفظة، حقيبة يد، حقيبة ظهر، الحقائب المدرسية/الحقائب
المدرسية الموحدة، حجرة الأمتعة، عبوات، مظلة، عصا، ملابس حيوانات أليفة).

VD
DV

باسم: زهينج لين
الجنسية: صينية
العنوان: زهيجيانج، الصين
تاريخ تقديم الطلب: ٢٠٢٣/٥/١
اسم الوكيل: مركز مسقط للملكية الفكرية
العنوان: ص.ب: ٨٥٨ ر.ب: ١٣١

طلب تسجيل العلامة التجارية رقم : ١٦٤٢٤٢
في الفئة ١٨ من أجل السلع/الخدمات:
مظلات (جلود تقليد، محفظة، حقيبة يد، حقيبة ظهر، الحقائب المدرسية/الحقائب
المدرسية الموحدة، حجرة الأمتعة، عبوات، مظلة، عصا، ملابس حيوانات أليفة).

DR
RD

باسم: زهينج لين
الجنسية: صينية
العنوان: زهيجيانج، الصين
تاريخ تقديم الطلب: ٢٠٢٣/٥/١
اسم الوكيل: مركز مسقط للملكية الفكرية
العنوان: ص.ب: ٨٥٨ ر.ب: ١٣١

طلب تسجيل العلامة التجارية رقم : ١٦٤٦٤٤
في الفئة ٣٦ من أجل السلع/الخدمات:
الخدمات التمويلية (الخدمات التمويلية والنقدية والمصرفية، خدمات التأمين،
خدمات الشؤون العقارية).



باسم: دار الأركان العقارية ش.ذ.م.م

الجنسية: إماراتية

العنوان: دبي، الإمارات العربية المتحدة

تاريخ تقديم الطلب: ٢٠٢٣/٥/١٤

اسم الوكيل: أبو النجا للملكية الفكرية

العنوان: ص.ب: ١١٢ ر.ب: ١١١

إعلان

يعلن المكتب الوطني للملكية الفكرية عن العلامات المسجلة والتي تم التأشير في السجلات بانتقال ملكيتها وفقا لأحكام المادة (٣/٢٦) من قانون (نظام) العلامات التجارية لدول مجلس التعاون لدول الخليج العربية الصادر بالمرسوم السلطاني رقم ٢٠١٧/٣٣.

رقم العلامة: ٧٦٨٧

الفئة: ٧

تاريخ التسجيل: ٢٠٠١/٩/١٦ م

رقم وتاريخ الجريدة التي أشهر بها التسجيل: ٦٩٨ في ٢٠٠١/١/٧ م

اسم المالك السابق: ام اند بي مارشي اي بريفتي اس ارال

اسم من انتقلت إليه الملكية: اريستون ثيرمو اس.بي.ايه

الجنسية والمهنة: إيطالية - التجارة والصناعة

العنوان: فيالي اريستيد ميرلوني ٤٥-٦٠٠٤٤ فابريانو (ايه ان)،

إيطاليا

جهة مشروع الاستغلال: إيطاليا

تاريخ انتقال الملكية: ٢٠٢٣/٥/٢٢ م

تاريخ التأشير بالسجل: ٢٠٢٣/٥/٢٣ م

رقم العلامة: ٧٦٨٨

الفئة: ٩

تاريخ التسجيل: ٢٠٠١/٩/١٦ م

رقم وتاريخ الجريدة التي أشهر بها التسجيل: ٦٩٨ في ٢٠٠١/١/٧ م

اسم المالك السابق: ام اند بي مارشي اي بريفتي اس ارال

اسم من انتقلت إليه الملكية: اريستون ثيرمو اس.بي.ايه

الجنسية والمهنة: إيطالية - التجارة والصناعة

العنوان: فيالي اريستيد ميرلوني ٤٥-٦٠٠٤٤ فابريانو (ايه ان)،

إيطاليا

جهة مشروع الاستغلال: إيطاليا

تاريخ انتقال الملكية: ٢٠٢٣/٥/٢٢ م

تاريخ التأشير بالسجل: ٢٠٢٣/٥/٢٣ م

رقم العلامة: ٧٦٨٩

الفئة: ١١

تاريخ التسجيل: ٢٢/١/٢٠٠٢م

رقم وتاريخ الجريدة التي أشهر بها التسجيل: ٧٠٦ في ١١/٣/٢٠٠١م

اسم المالك السابق: ام اند بي مارشي اي بريفتي اس ار ال

اسم من انتقلت إليه الملكية: اريستون ثيرمو اس.بي.ايه

الجنسية والمهنة: إيطالية - التجارة والصناعة

العنوان: فيالي اريستيد ميرلوني ٤٥-٦٠٠٤٤ فابريانو (ايه ان)،

إيطاليا

جهة مشروع الاستغلال: إيطاليا

تاريخ انتقال الملكية: ٢٢/٥/٢٠٢٣م

تاريخ التأشير بالسجل: ٢٣/٥/٢٠٢٣م

رقم العلامة: ٦٤٨١٦

الفئة: ٣

تاريخ التسجيل: ٢٧/٩/٢٠١١م

رقم وتاريخ الجريدة التي أشهر بها التسجيل: ٩٣٤ في ٥/١/٢٠١١م

اسم المالك السابق: هنكل ايه جي & كو. كي جي اي ايه

اسم من انتقلت إليه الملكية: فونتانا ش.م.ح

الجنسية والمهنة: إماراتية - التجارة والصناعة

العنوان: جبل علي، جفزا عمارة رقم: ٤، مكتب رقم: ١٠٩، دبي،

الإمارات العربية المتحدة

جهة مشروع الاستغلال: الإمارات العربية المتحدة

تاريخ انتقال الملكية: ٢٢/٥/٢٠٢٣م

تاريخ التأشير بالسجل: ٢٤/٥/٢٠٢٣م

رقم العلامة: ٤٧٣٠٥

الفئة: ٣

تاريخ التسجيل: ٢٠٠٩/٩/٢ م

رقم وتاريخ الجريدة التي أشهر بها التسجيل: ٨٦٤ في ٢٠٠٨/١/٦ م

اسم المالك السابق: هنكل ايه جي & كو. كي جي اي ايه

اسم من انتقلت إليه الملكية: فونتانا ش.م.ح

الجنسية والمهنة: إماراتية - التجارة والصناعة

العنوان: جبل علي، جفزا عمارة رقم: ٤، مكتب رقم: ١٠٩، دبي،

الإمارات العربية المتحدة

جهة مشروع الاستغلال: الإمارات العربية المتحدة

تاريخ انتقال الملكية: ٢٠٢٣/٥/٢٢ م

تاريخ التأشير بالسجل: ٢٠٢٣/٥/٢٤ م

رقم العلامة: ٦٣٩٧٤

الفئة: ٣

تاريخ التسجيل: ٢٠١١/١٠/٢٦ م

رقم وتاريخ الجريدة التي أشهر بها التسجيل: ٩٣٨ في ٢٠١١/٢/٧ م

اسم المالك السابق: هنكل ايه جي & كو. كي جي اي ايه

اسم من انتقلت إليه الملكية: فونتانا ش.م.ح

الجنسية والمهنة: إماراتية - التجارة والصناعة

العنوان: جبل علي، جفزا عمارة رقم: ٤، مكتب رقم: ١٠٩، دبي،

الإمارات العربية المتحدة

جهة مشروع الاستغلال: الإمارات العربية المتحدة

تاريخ انتقال الملكية: ٢٠٢٣/٥/٢٢ م

تاريخ التأشير بالسجل: ٢٠٢٣/٥/٢٤ م

رقم العلامة: ٤٣٠٣٩

الفئة: ٩

تاريخ التسجيل: ٢٥/١٠/٢٠٠٩م

رقم وتاريخ الجريدة التي أشهر بها التسجيل: ٨٧٣ في ١٥/١٠/٢٠٠٨م

اسم المالك السابق: ديليكسي جروب كو. ليمتد

اسم من انتقلت إليه الملكية: ديليكسي إيكتريك ليمتد

الجنسية والمهنة: أمريكية - التجارة والصناعة

العنوان: ديليكسي هاي تيك اندستريال بارك، ليوشي تاون، يوكوينج،

زيهجينج بروفينسي، جمهورية الصين الشعبية

جهة مشروع الاستغلال: جمهورية الصين الشعبية

تاريخ انتقال الملكية: ١٣/٤/٢٠٢٣م

تاريخ التأشير بالسجل: ٢٥/٥/٢٠٢٣م

رقم العلامة: ١٨٣٤١

الفئة: ٩

تاريخ التسجيل: ١٩/١/٢٠٠٤م

رقم وتاريخ الجريدة التي أشهر بها التسجيل: ٧٣٤ في ١/١/٢٠٠٣م

اسم المالك السابق: ايترو أس. بي. أ.

اسم من انتقلت إليه الملكية: ايترو إس. بي. إيه (في. إيه تي نمبر. ١١٩٠٥٣٣٠٩٦٢)

الجنسية والمهنة: إيطالية - التجارة والصناعة

العنوان: فيا سبارتاكو ٣ - ٢٠١٣٥ ميلانو، إيطاليا

جهة مشروع الاستغلال: إيطاليا

تاريخ انتقال الملكية: ٢٣/٣/٢٠٢٣م

تاريخ التأشير بالسجل: ٢٥/٥/٢٠٢٣م

رقم العلامة: ٣٠٩١٣

الفئة: ٧

تاريخ التسجيل: ٢١/٩/٢٠٠٥م

رقم وتاريخ الجريدة التي أشهر بها التسجيل: ٧٩١ في ١٥/٥/٢٠٠٥م

اسم المالك السابق: ام اند بي مارشي اي بريفتي اس ار ال

اسم من انتقلت إليه الملكية: اريستون ثيرمو اس.بي.ايه

الجنسية والمهنة: إيطالية - التجارة والصناعة

العنوان: فيالي أريستيد ميرلوني ٤٥-٤٤-٦٠٠٤٤ فابريانو (ايه ان)،

إيطاليا

جهة مشروع الاستغلال: إيطاليا

تاريخ انتقال الملكية: ١٧/١١/٢٠٢٢م

تاريخ التأشير بالسجل: ٣١/٥/٢٠٢٣م

رقم العلامة: ٣٠٩١٤

الفئة: ٩

تاريخ التسجيل: ٢١/٩/٢٠٠٥م

رقم وتاريخ الجريدة التي أشهر بها التسجيل: ٧٩١ في ١٥/٥/٢٠٠٥م

اسم المالك السابق: ام اند بي مارشي اي بريفتي اس ار ال

اسم من انتقلت إليه الملكية: اريستون ثيرمو اس.بي.ايه

الجنسية والمهنة: إيطالية - التجارة والصناعة

العنوان: فيالي أريستيد ميرلوني ٤٥-٤٤-٦٠٠٤٤ فابريانو (ايه ان)،

إيطاليا

جهة مشروع الاستغلال: إيطاليا

تاريخ انتقال الملكية: ١٧/١١/٢٠٢٢م

تاريخ التأشير بالسجل: ٣١/٥/٢٠٢٣م

رقم العلامة: ٣٠٩١٥

الفئة: ١١

تاريخ التسجيل: ٢١/٩/٢٠٠٥م

رقم وتاريخ الجريدة التي أشهر بها التسجيل: ٧٩١ في ١٥/٥/٢٠٠٥م

اسم المالك السابق: ام اند بي مارشي اي بريفتي اس ار ال

اسم من انتقلت إليه الملكية: اريستون ثيرمو اس.بي.ايه

الجنسية والمهنة: إيطالية - التجارة والصناعة

العنوان: فيالي أريستيد ميرلوني ٤٥-٤٤-٦٠٠٤٤ فابريانو (ايه ان)،

إيطاليا

جهة مشروع الاستغلال: إيطاليا

تاريخ انتقال الملكية: ١٧/١١/٢٠٢٢م

تاريخ التأشير بالسجل: ٣١/٥/٢٠٢٣م

رقم العلامة: ٣٠٩١٧

الفئة: ٣٧

تاريخ التسجيل: ٢١/٩/٢٠٠٥م

رقم وتاريخ الجريدة التي أشهر بها التسجيل: ٧٩١ في ١٥/٥/٢٠٠٥م

اسم المالك السابق: ام اند بي مارشي اي بريفتي اس ار ال

اسم من انتقلت إليه الملكية: اريستون ثيرمو اس.بي.ايه

الجنسية والمهنة: إيطالية - التجارة والصناعة

العنوان: فيالي أريستيد ميرلوني ٤٥-٤٤-٦٠٠٤٤ فابريانو (ايه ان)،

إيطاليا

جهة مشروع الاستغلال: إيطاليا

تاريخ انتقال الملكية: ١٧/١١/٢٠٢٢م

تاريخ التأشير بالسجل: ٣١/٥/٢٠٢٣م

رقم العلامة: ١٥٠٤٨٥

الفئة: ٤٣

تاريخ التسجيل: ٢٢/١١/٢٠٢٢م

رقم وتاريخ الجريدة التي أشهر بها التسجيل: ١٤٢٦ في ٢٣/١/٢٠٢٢م

اسم المالك السابق: البسمي للتجارة

اسم من انتقلت إليه الملكية: بيروت للتجارة والمقاولات ش.ش.و.

الجنسية والمهنة: عمانية - التجارة والصناعة

العنوان: سلطنة عمان

جهة مشروع الاستغلال: سلطنة عمان

تاريخ انتقال الملكية: ٢٥/٥/٢٠٢٣م

تاريخ التأشير بالسجل: ٣١/٥/٢٠٢٣م

إعلان

يعلن المكتب الوطني للملكية الفكرية وفقاً لأحكام المادة (١٩) من قانون (نظام) العلامات التجارية لدول مجلس التعاون لدول الخليج العربية الصادر بالمرسوم السلطاني رقم ٢٠١٧/٣٣، أنه تم تجديد مدة حماية العلامات المسجلة الآتية:

م	رقم العلامة	اسم الشركة	المهنة	تاريخ التسجيل
١	٨١٢٩٩	فريش الحبسي لقطع الغيار ش.م.م	التجارة والصناعة	٢٠٢٣/٢/٢٨
٢	٣٠٨٢٩	سوستيه ديس بروديتس نستلة إس.أ	التجارة والصناعة	٢٠٠٥/٢/٧
٣	٣٠٧٧١	سوستيه ديس بروديتس نستلة إس.أ	التجارة والصناعة	٢٠٠٥/١٠/١٠
٤	٨٠٤٤٧	سوستيه ديس بروديتس نستلة إس.أ	التجارة والصناعة	٢٠١٤/٥/١
٥	٨٧٢٤	نوتيكا اباريل، انك	التجارة والصناعة	٢٠٠١/٩/١٠
٦	٨٧٢٥	نوتيكا اباريل، انك	التجارة والصناعة	٢٠٠١/٩/١٠
٧	٣٣٢٠٤	فانيتي فاير، انك	التجارة والصناعة	٢٠٠٦/٤/٢٣
٨	٧٥٠٢٣	شركة شمس جعلان للتجارة ش.م.م	التجارة والصناعة	٢٠١٣/٣/١٧
٩	٧٩٧١١	مطعم سلكارا ش.ذ.م.م	التجارة والصناعة	٢٠١٤/٣/٢٠
١٠	٧٩٧١٣	مطعم سلكارا ش.ذ.م.م	التجارة والصناعة	٢٠١٥/١١/٢٢
١١	٣٠٩٠٣	بارل برودكتس برايفت ليمتد	التجارة والصناعة	٢٠٠٥/٦/٢٩
١٢	٣١٧٩٧	فارمالينك انترناشيونال ليمتد	التجارة والصناعة	٢٠٠٦/٤/٢٣
١٣	٣١٧٩٨	فارمالينك انترناشيونال ليمتد	التجارة والصناعة	٢٠٠٦/٤/٢٣
١٤	٣٠٢٦١	ذي ون ريتيل نتورك (انترناشيونال) ليمتد	التجارة والصناعة	٢٠٠٦/٤/١٦

م	رقم العلامة	اسم الشركة	المهنة	تاريخ التسجيل
١٥	٧٩٦٢٧	جولي بي فودز كوربوريشن	التجارة والصناعة	٢٥/٨/٢٠١٤
١٦	٧٩٦٢٨	جولي بي فودز كوربوريشن	التجارة والصناعة	٢٥/٨/٢٠١٤
١٧	٧٩٦٢٩	جولي بي فودز كوربوريشن	التجارة والصناعة	٢٥/٨/٢٠١٤
١٨	٧٩٦٣٢	ذا تشيلدر ينز بليس، انك	التجارة والصناعة	٢٩/٥/٢٠١٤
١٩	٧٩٦٣٣	ذا تشيلدر ينز بليس، انك	التجارة والصناعة	٣١/٣/٢٠١٤
٢٠	٧٩٧١٤	سواروفسكي أكتنجزلشافت	التجارة والصناعة	٣١/٣/٢٠١٤
٢١	٧٩٧١٥	سواروفسكي أكتنجزلشافت	التجارة والصناعة	٤/٣/٢٠١٤
٢٢	٨٠١٦٠	إدييل أرينجمنت آل سي	التجارة والصناعة	٩/٦/٢٠١٤
٢٣	٨٠١٥٩	إدييل أرينجمنت آل سي	التجارة والصناعة	٢٥/٦/٢٠١٤
٢٤	٨٠١٥٨	إدييل أرينجمنت آل سي	التجارة والصناعة	١٧/٤/٢٠١٤
٢٥	٨٠١٥٧	إدييل أرينجمنت آل سي	التجارة والصناعة	٢٥/٦/٢٠١٤
٢٦	٨٠١٥٦	إدييل أرينجمنت آل سي	التجارة والصناعة	١٧/٤/٢٠١٤
٢٧	٨٠٧١٦	انرجيزر براندز ، ال ال سي	التجارة والصناعة	١١/٥/٢٠١٤
٢٨	٩١٩٠	نكست غروب بي ال سي	التجارة والصناعة	١٠/٦/٢٠٠٣
٢٩	٩١٩١	نكست غروب بي ال سي	التجارة والصناعة	٢٠/٤/٢٠٠٣
٣٠	٨٠٧٣٢	ويتابكس ليتمد	التجارة والصناعة	١/٥/٢٠١٤
٣١	٨٩١١	هايونداي موتور كومباني	التجارة والصناعة	٢٨/٨/٢٠٠١
٣٢	٩٠٧٢	هايونداي موتور كومباني	التجارة والصناعة	٨/٦/٢٠٠٢
٣٣	٣١٣٢٦	هايونداي موتور كومباني	التجارة والصناعة	٣/٥/٢٠٠٦
٣٤	٣١٥٦٤	هايونداي موتور كومباني	التجارة والصناعة	١٥/١٠/٢٠٠٥
٣٥	٩١٨٩	نكست غروب بي ال سي	التجارة والصناعة	٢٤/١١/١٩٩٣
٣٦	٨٣٥١٧	بنتلي موتورز ليتمد	التجارة والصناعة	٤/١١/٢٠١٤
٣٧	٨٣٥١٨	بنتلي موتورز ليتمد	التجارة والصناعة	٢٨/٢/٢٠١٧

م	رقم العلامة	اسم الشركة	المهنة	تاريخ التسجيل
٣٨	٨٣٥١٩	بنجلي موتورز ليمند	التجارة والصناعة	٢٠١٤/٨/٢٥
٣٩	٨٣٥٢٠	بنجلي موتورز ليمند	التجارة والصناعة	٢٠١٤/١١/٤
٤٠	٨٣٥٢١	بنجلي موتورز ليمند	التجارة والصناعة	٢٠١٤/٨/٢٥
٤١	٨٠٦٦٧	جينيرال موتورز ال ال سي	التجارة والصناعة	٢٠١٤/٨/٦
٤٢	٨٠٦٦٨	جينيرال موتورز ال ال سي	التجارة والصناعة	٢٠١٤/٨/٦
٤٣	٨٠٦٦٩	جينيرال موتورز ال ال سي	التجارة والصناعة	٢٠١٤/٦/٩
٤٤	٨٢٩٤٠	نيبون دنش دنوا كابوشيكي كاشا (ويتاجر أيضا باسم نيبون تيلغراف اند تليفون كوربريشون)	التجارة والصناعة	٢٠١٤/١١/٤
٤٥	٨٢٩٤١	نيبون دنش دنوا كابوشيكي كاشا (ويتاجر أيضا باسم نيبون تيلغراف اند تليفون كوربريشون)	التجارة والصناعة	٢٠١٥/٣/١٦
٤٦	٨٢٩٤٢	نيبون دنش دنوا كابوشيكي كاشا (ويتاجر أيضا باسم نيبون تيلغراف اند تليفون كوربريشون)	التجارة والصناعة	٢٠١٤/١١/٤
٤٧	٨٤٢٠٢	بايومارين فار ماسيوتيكالز انك	التجارة والصناعة	٢٠١٥/١/١٥
٤٨	٨٢٠٥٣	شركة أبناء محمد السعد العجلان	التجارة والصناعة	٢٠١٤/٩/٧
٤٩	٨٤٧١٣	شركة أبناء محمد السعد العجلان	التجارة والصناعة	٢٠١٤/١٠/١٩
٥٠	٨٤٧١٤	شركة أبناء محمد السعد العجلان	التجارة والصناعة	٢٠١٤/١١/١٦
٥١	٨٢٠٢٢	سيجو بتروليوم كوربوريشن	التجارة والصناعة	٢٠١٤/٥/١٣
٥٢	٨١٩٣٣	نانكانغ ربر تاير كورب أل تي دي	التجارة والصناعة	٢٠١٥/٩/٦

م	رقم العلامة	اسم الشركة	المهنة	تاريخ التسجيل
٥٣	٨٢٠٢٤	سيجو بتروليوم كوربوريشن	التجارة والصناعة	٢٠١٤/٥/١٣
٥٤	٨١٨٥١	سامسونج الكترونكس كو، ال تي دي	التجارة والصناعة	٢٠١٤/٨/٢٥
٥٥	٨٢٨٩٠	اثليتا (اي تي ام) انك	التجارة والصناعة	٢٠١٤/١١/٤
٥٦	٨٢٤٢١	جاب (اي تي ام)، انك	التجارة والصناعة	٢٠١٤/٨/٢٥
٥٧	٨٦٧٧	بيرزروف أ.جي	التجارة والصناعة	٢٠٠١/٢/٢١
٥٨	٨١٨٦٢	سوباريولا إكسبورتس	التجارة والصناعة	٢٠١٦/١/٥
٥٩	٨٠٧٩٦	نوردين للاتصالات الشرق الأوسط م.م.ح	التجارة والصناعة	٢٠١٦/١/٥
٦٠	٣٠٦٩٧	بيل	التجارة والصناعة	٢٠٠٥/٣/٥
٦١	٣٠٦٩٩	بيل	التجارة والصناعة	٢٠٠٥/٣/٥
٦٢	٨٢٧٦٢	هيونداي هيفي اندستريز كو. ال تي دي	التجارة والصناعة	٢٠١٤/١١/٤
٦٣	٣١٨٧٥	بلومبيرغ فاينانس ال بي	التجارة والصناعة	٢٠٠٥/١٠/١٥
٦٤	٣١٨٧٤	بلومبيرغ فاينانس ال بي	التجارة والصناعة	٢٠٠٥/١٠/١٥
٦٥	٣١٨٧٣	بلومبيرغ فاينانس ال بي	التجارة والصناعة	٢٠٠٥/١٠/١٥
٦٦	٣١٦٦٧	نيس جروب كو، ليمتد	التجارة والصناعة	٢٠٠٥/١٠/٧
٦٧	٨٠٦٩١	شركة مملكة الشرق الأوسط ش.م.م	التجارة والصناعة	٢٠١٥/٣/٢٥

استدراك

بالإشارة إلى إعلان بدء أعمال التصفية لشركة نخيل للحلول البيئية والصناعية ش.م.م، المنشور في الجريدة الرسمية العدد (١٤١٥)، الصادر بتاريخ ٢ ربيع الثاني ١٤٤٣هـ، الموافق ٧ نوفمبر ٢٠٢١م، تنوه وزارة التجارة والصناعة وترويج الاستثمار إلى أنه قد تم عزل المصفي / مكتب النخبة لتدقيق الحسابات والاستشارات المالية والاقتصادية، وتعيين مكتب سالم الخصيبي لتدقيق الحسابات، مصفيا للشركة المذكورة أعلاه، وعلى الجميع مراجعة المصفي في كافة الأمور التي تتعلق بأعمال الشركة على العنوان الآتي:

القرم - بناية مركز الرائد التجاري - الطابق الأول - مكتب رقم: ٢٨

ص.ب: ٤٢٨ ر.ب: ١٣١

هاتف رقم: ٢٤٦٦٥٣٥٥ فاكس رقم: ٢٤٦٦٥٣٥٠

لذا لزم التنويه.

وزارة التجارة والصناعة وترويج الاستثمار

**مكتب الحمداني الذهبية لتدقيق الحسابات والاستشارات
إعلان**

عن بدء أعمال التصفية لشركة راية إزكي للتجارة - تضامنية

يعلن مكتب الحمداني الذهبية لتدقيق الحسابات والاستشارات أنه يقوم بتصفية شركة راية إزكي للتجارة - تضامنية، والمسجلة لدى أمانة السجل التجاري بالرقم ١١٩٠٣٤٢، وفقا لاتفاق الشركاء المؤرخ ٢٠٢٣/٥/١٨م، وللمصفي وحده حق تمثيل الشركة في التصفية أمام الغير، وعلى الجميع مراجعة المصفي في كافة الأمور التي تتعلق بأعمال الشركة على العنوان الآتي:

الخوير - ولاية بوشهر - محافظة مسقط

ص.ب: ٥٧٥ ر.ب: ١٣٠

هاتف رقم: ٩٩٠٠٤٤٩٣ تليفاكس رقم: ٢٤٤٧٥٤٢٠

كما يدعو المصفي بموجب هذا الإعلان دائني الشركة للتقدم بادعاءاتهم ضد الشركة مدعمة بالمستندات الثبوتية على العنوان المذكور أعلاه، خلال ستة أشهر من تاريخ نشر هذا الإعلان، وعلى كل من عليه حقوق للشركة أن يؤديها للمصفي على العنوان المشار إليه.

المصفي

**مكتب الرؤية الرقابية لتدقيق الحسابات
إعلان**

عن بدء أعمال التصفية لشركة أدهم ووسيم للتجارة ش.م.م

يعلن مكتب الرؤية الرقابية لتدقيق الحسابات أنه يقوم بتصفية شركة أدهم ووسيم للتجارة ش.م.م، والمسجلة لدى أمانة السجل التجاري بالرقم ١٤٠٧٣٦١، وفقا لاتفاق الشركاء المؤرخ ٢٠٢٣/٥/٢٨م، وللمصفي وحده حق تمثيل الشركة في التصفية أمام الغير، وعلى الجميع مراجعة المصفي في كافة الأمور التي تتعلق بأعمال الشركة على العنوان الآتي:

الحيل الجنوبية - ولاية السيب - محافظة مسقط

ص.ب: ١١٤ ر.ب: ٣١٥

هاتف رقم: ٩٥٥٤١٣٤٥-٩٥١٣٣٣٠٥

كما يدعو المصفي بموجب هذا الإعلان دائني الشركة للتقدم بادعاءاتهم ضد الشركة مدعمة بالمستندات الثبوتية على العنوان المذكور أعلاه، خلال ستة أشهر من تاريخ نشر هذا الإعلان، وعلى كل من عليه حقوق للشركة أن يؤديها للمصفي على العنوان المشار إليه.

المصفي

مكتب فهد للمراجعة وتدقيق الحسابات

إعلان

عن بدء أعمال التصفية لشركة كنوز البحار الهندسية ش.م.م

يعلن مكتب فهد للمراجعة وتدقيق الحسابات أنه يقوم بتصفية شركة كنوز البحار الهندسية ش.م.م، والمسجلة لدى أمانة السجل التجاري بالرقم ١٣٤٢٩١٥، وللمصفي وحده حق تمثيل الشركة في التصفية أمام الغير، وعلى الجميع مراجعة المصفي في كافة الأمور التي تتعلق بأعمال الشركة على العنوان الآتي:

ولاية صحار - محافظة شمال الباطنة

ص.ب: ٥٤١ ر.ب: ٣١١

هاتف رقم: ٩٥٨٣١١٣٣

كما يدعو المصفي بموجب هذا الإعلان دائني الشركة للتقدم بادعاءاتهم ضد الشركة مدعمة بالمستندات الثبوتية على العنوان المذكور أعلاه، خلال ستة أشهر من تاريخ نشر هذا الإعلان، وعلى كل من عليه حقوق للشركة أن يؤديها للمصفي على العنوان المشار إليه.

المصفي

مكتب البخيت لتدقيق الحسابات

إعلان

عن بدء أعمال التصفية

لشركة محمد بن عوفيت بن سالم المشيخي وشريكه للتجارة - تضامنية

يعلن مكتب البخيت لتدقيق الحسابات أنه يقوم بتصفية شركة محمد بن عوفيت بن سالم المشيخي وشريكه للتجارة - تضامنية، والمسجلة لدى أمانة السجل التجاري بالرقم ١١٤٧٩٦٣، وفقا لاتفاق الشركاء المؤرخ ٢٠/٨/٣٠م، وللمصفي وحده حق تمثيل الشركة في التصفية أمام الغير، وعلى الجميع مراجعة المصفي في كافة الأمور التي تتعلق بأعمال الشركة على العنوان الآتي:

صلالة الوسطى - ولاية صلالة - محافظة ظفار

ص.ب: ١١٥ ر.ب: ٢١٧

هاتف رقم: ٩٧٠٤٧١٠٠

كما يدعو المصفي بموجب هذا الإعلان دائني الشركة للتقدم بادعاءاتهم ضد الشركة مدعمة بالمستندات الثبوتية على العنوان المذكور أعلاه، خلال ستة أشهر من تاريخ نشر هذا الإعلان، وعلى كل من عليه حقوق للشركة أن يؤديها للمصفي على العنوان المشار إليه.

المصفي

مكتب بن مبارك للاستشارات والتدقيق

إعلان

عن بدء أعمال التصفية لشركة مرفأ سمهرم للتجارة ش.م.م

يعلن مكتب بن مبارك للاستشارات والتدقيق أنه يقوم بتصفية شركة مرفأ سمهرم للتجارة ش.م.م، والمسجلة لدى أمانة السجل التجاري بالرقم ١٠٤٦٥٦٩، وفقاً لاتفاق الشركاء المؤرخ ٢٠٢٣/٤/٢م، وللمصفي وحده حق تمثيل الشركة في التصفية أمام الغير، وعلى الجميع مراجعة المصفي في كافة الأمور التي تتعلق بأعمال الشركة على العنوان الآتي:

الخوير الجنوبية - ولاية بوشر - محافظة مسقط

هاتف رقم: ٩٢٩٩٧٠٠٠

كما يدعو المصفي بموجب هذا الإعلان دائني الشركة للتقدم بادعاءاتهم ضد الشركة مدعمة بالمستندات الثبوتية على العنوان المذكور أعلاه، خلال ستة أشهر من تاريخ نشر هذا الإعلان، وعلى كل من عليه حقوق للشركة أن يؤديها للمصفي على العنوان المشار إليه.

المصفي

مكتب صالح لتدقيق الحسابات

إعلان

عن بدء أعمال التصفية لشركة الشام لتنظيم المعارض والمهرجانات ش.ش.و

يعلن مكتب صالح لتدقيق الحسابات أنه يقوم بتصفية شركة الشام لتنظيم المعارض والمهرجانات ش.ش.و، والمسجلة لدى أمانة السجل التجاري بالرقم ١٦٨٣٤٩٧، وفقاً لاتفاق الشركاء المؤرخ ٢٠٢٣/٥/٨م، وللمصفي وحده حق تمثيل الشركة في التصفية أمام الغير، وعلى الجميع مراجعة المصفي في كافة الأمور التي تتعلق بأعمال الشركة على العنوان الآتي:

روي - ولاية مطرح - محافظة مسقط

ص.ب: ١٨٢٨ ر.ب: ١١٤

هاتف رقم: ٩٥٩٩٤٦١٥ - ٢٤٧٠٧٠٣٥ فاكس رقم: ٢٤٧٠٧٠٤٥

كما يدعو المصفي بموجب هذا الإعلان دائني الشركة للتقدم بادعاءاتهم ضد الشركة مدعمة بالمستندات الثبوتية على العنوان المذكور أعلاه، خلال ستة أشهر من تاريخ نشر هذا الإعلان، وعلى كل من عليه حقوق للشركة أن يؤديها للمصفي على العنوان المشار إليه.

المصفي

مكتب الشفافية لتدقيق الحسابات والاستشارات الاقتصادية والإدارية والمالية إعلان

عن بدء أعمال التصفية لشركة الذكريات لخدمات الأفراح ش.م.م

يعلن مكتب الشفافية لتدقيق الحسابات والاستشارات الاقتصادية والإدارية والمالية أنه يقوم بتصفية شركة الذكريات لخدمات الأفراح ش.م.م، والمسجلة لدى أمانة السجل التجاري بالرقم ١٨٤٠٥٠٩، وفقاً لاتفاق الشركاء المؤرخ ٢٠٢٣/٥/٧م، وللمصفي وحده حق تمثيل الشركة في التصفية أمام الغير، وعلى الجميع مراجعة المصفي في كافة الأمور التي تتعلق بأعمال الشركة على العنوان الآتي:

الخوير - ولاية بوشر - محافظة مسقط

هاتف رقم: ٩٩٧٧٣٨٠٧

كما يدعو المصفي بموجب هذا الإعلان دائني الشركة للتقدم بادعاءاتهم ضد الشركة مدعمة بالمستندات الثبوتية على العنوان المذكور أعلاه، خلال ستة أشهر من تاريخ نشر هذا الإعلان، وعلى كل من عليه حقوق للشركة أن يؤديها للمصفي على العنوان المشار إليه.

المصفي

إعلان

عن بدء أعمال التصفية لشركة مركز العناية والصحة ش.م.م

يعلن مكتب الشفافية لتدقيق الحسابات والاستشارات الاقتصادية والإدارية والمالية أنه يقوم بتصفية شركة مركز العناية والصحة ش.م.م، والمسجلة لدى أمانة السجل التجاري بالرقم ١٢٩٧٣٥٣، وفقاً لاتفاق الشركاء المؤرخ ٢٠٢٣/٥/٧م، وللمصفي وحده حق تمثيل الشركة في التصفية أمام الغير، وعلى الجميع مراجعة المصفي في كافة الأمور التي تتعلق بأعمال الشركة على العنوان الآتي:

الخوير - ولاية بوشر - محافظة مسقط

هاتف رقم: ٩٩٧٧٣٨٠٧

كما يدعو المصفي بموجب هذا الإعلان دائني الشركة للتقدم بادعاءاتهم ضد الشركة مدعمة بالمستندات الثبوتية على العنوان المذكور أعلاه، خلال ستة أشهر من تاريخ نشر هذا الإعلان، وعلى كل من عليه حقوق للشركة أن يؤديها للمصفي على العنوان المشار إليه.

المصفي

مكتب مجن لال تهاكر وشركاه

إعلان

عن بدء أعمال التصفية لشركة أصول فن الطبخ ش.م.م

يعلن مكتب مجن لال تهاكر وشركاه أنه يقوم بتصفية شركة أصول فن الطبخ ش.م.م، والمسجلة لدى أمانة السجل التجاري بالرقم ١٠٣٠٦٥٤، وفقا لاتفاق الشركاء المؤرخ ٢٠٢٣/٣/١٥م، وللمصفي وحده حق تمثيل الشركة في التصفية أمام الغير، وعلى الجميع مراجعة المصفي في كافة الأمور التي تتعلق بأعمال الشركة على العنوان الآتي:

ولاية مطرح - محافظة مسقط

هاتف رقم: ٩٩٠٠٩١٤٢

كما يدعو المصفي بموجب هذا الإعلان دائني الشركة للتقدم بادعاءاتهم ضد الشركة مدعمة بالمستندات الثبوتية على العنوان المذكور أعلاه، خلال ستة أشهر من تاريخ نشر هذا الإعلان، وعلى كل من عليه حقوق للشركة أن يؤديها للمصفي على العنوان المشار إليه.

المصفي

مكتب النبراس المتألق للمراجعة وتدقيق الحسابات

إعلان

عن بدء أعمال التصفية لشركة عمق الحرمين العالمية ش.م.م

يعلن مكتب النبراس المتألق للمراجعة وتدقيق الحسابات أنه يقوم بتصفية شركة عمق الحرمين العالمية ش.م.م، والمسجلة لدى أمانة السجل التجاري بالرقم ٨٠٦٩٤٦٨، وللمصفي وحده حق تمثيل الشركة في التصفية أمام الغير، وعلى الجميع مراجعة المصفي في كافة الأمور التي تتعلق بأعمال الشركة على العنوان الآتي:

هاتف رقم: ٧٩٦٦٦٤٠٤

كما يدعو المصفي بموجب هذا الإعلان دائني الشركة للتقدم بادعاءاتهم ضد الشركة مدعمة بالمستندات الثبوتية على العنوان المذكور أعلاه، خلال ستة أشهر من تاريخ نشر هذا الإعلان، وعلى كل من عليه حقوق للشركة أن يؤديها للمصفي على العنوان المشار إليه.

المصفي

**مكتب البيان للتدقيق والمراجعة
إعلان**

عن بدء أعمال التصفية لشركة هايلوس للخدمات البحرية ش.ش.و

يعلن مكتب البيان للتدقيق والمراجعة أنه يقوم بتصفية شركة هايلوس للخدمات البحرية ش.ش.و، والمسجلة لدى أمانة السجل التجاري بالرقم ١٤٣٢١٨٦، وفقا لاتفاق الشركاء المؤرخ ٢٠٢٣/٥/٢١م، وللمصفي وحده حق تمثيل الشركة في التصفية أمام الغير، وعلى الجميع مراجعة المصفي في كافة الأمور التي تتعلق بأعمال الشركة على العنوان الآتي:

ولاية صحم - محافظة شمال الباطنة

ص.ب: ٧٠ ر.ب: ٣١٩

هاتف رقم: ٢٦٨٥٧٠٨٨ - ٩٥٥٣٦٥٧٤

كما يدعو المصفي بموجب هذا الإعلان دائني الشركة للتقدم بادعاءاتهم ضد الشركة مدعمة بالمستندات الثبوتية على العنوان المذكور أعلاه، خلال ستة أشهر من تاريخ نشر هذا الإعلان، وعلى كل من عليه حقوق للشركة أن يؤديها للمصفي على العنوان المشار إليه.

المصفي

إعلان

عن بدء أعمال التصفية لشركة كناري الخضراء الوطنية للتجارة - توصية

يعلن مكتب البيان للتدقيق والمراجعة أنه يقوم بتصفية شركة كناري الخضراء الوطنية للتجارة - توصية، والمسجلة لدى أمانة السجل التجاري بالرقم ١٢٠٤٧٣٩، وفقا لاتفاق الشركاء المؤرخ ٢٠٢٣/٥/١٧م، وللمصفي وحده حق تمثيل الشركة في التصفية أمام الغير، وعلى الجميع مراجعة المصفي في كافة الأمور التي تتعلق بأعمال الشركة على العنوان الآتي:

ولاية صحم - محافظة شمال الباطنة

ص.ب: ٧٠ ر.ب: ٣١٩

هاتف رقم: ٢٦٨٥٧٠٨٨ - ٩٥٥٣٦٥٧٤

كما يدعو المصفي بموجب هذا الإعلان دائني الشركة للتقدم بادعاءاتهم ضد الشركة مدعمة بالمستندات الثبوتية على العنوان المذكور أعلاه، خلال ستة أشهر من تاريخ نشر هذا الإعلان، وعلى كل من عليه حقوق للشركة أن يؤديها للمصفي على العنوان المشار إليه.

المصفي

سعيد بن سليمان بن سعيد السيابي

إعلان

عن بدء أعمال التصفية لشركة البوابة الرائعة ش.م.م

يعلن سعيد بن سليمان بن سعيد السيابي أنه يقوم بتصفية شركة البوابة الرائعة ش.م.م، والمسجلة لدى أمانة السجل التجاري بالرقم ١٢٨٦٠٨٤، وفقاً لاتفاق الشركاء المؤرخ ٢٠٢٣/٤/٣٠م، وللمصفي وحده حق تمثيل الشركة في التصفية أمام الغير، وعلى الجميع مراجعة المصفي في كافة الأمور التي تتعلق بأعمال الشركة على العنوان الآتي:

محافظة مسقط

هاتف رقم: ٩٥٥٢٢٥١٥

كما يدعو المصفي بموجب هذا الإعلان دائني الشركة للتقدم بادعاءاتهم ضد الشركة مدعمة بالمستندات الثبوتية على العنوان المذكور أعلاه، خلال ستة أشهر من تاريخ نشر هذا الإعلان، وعلى كل من عليه حقوق للشركة أن يؤديها للمصفي على العنوان المشار إليه.

المصفي

حسن بن عبيد بن حسن المزروعي

إعلان

عن بدء أعمال التصفية لشركة شمس المدينة الجنوبية ش.م.م

يعلن حسن بن عبيد بن حسن المزروعي أنه يقوم بتصفية شركة شمس المدينة الجنوبية ش.م.م، والمسجلة لدى أمانة السجل التجاري بالرقم ١٢٨٣١٥٥، وللمصفي وحده حق تمثيل الشركة في التصفية أمام الغير، وعلى الجميع مراجعة المصفي في كافة الأمور التي تتعلق بأعمال الشركة على العنوان الآتي:

الموايح - ولاية السيب - محافظة مسقط

ص.ب: ١٣٥٩ ر.ب: ١٣٢

هاتف رقم: ٧١١٤٩٢٠٠

كما يدعو المصفي بموجب هذا الإعلان دائني الشركة للتقدم بادعاءاتهم ضد الشركة مدعمة بالمستندات الثبوتية على العنوان المذكور أعلاه، خلال ستة أشهر من تاريخ نشر هذا الإعلان، وعلى كل من عليه حقوق للشركة أن يؤديها للمصفي على العنوان المشار إليه.

المصفي

**خالد بن أحمد بن عبدالله الرواحي
إعلان**

عن بدء أعمال التصفية لشركة سهول الخابورة للتجارة - توصية

يعلن خالد بن أحمد بن عبدالله الرواحي أنه يقوم بتصفية شركة سهول الخابورة للتجارة - توصية، والمسجلة لدى أمانة السجل التجاري بالرقم ٣١٨٢١٧٧، وللمصفي وحده حق تمثيل الشركة في التصفية أمام الغير، وعلى الجميع مراجعة المصفي في كافة الأمور التي تتعلق بأعمال الشركة على العنوان الآتي:

ولاية صحار - محافظة شمال الباطنة

ص.ب: ٩٣٤ ر.ب: ٣٣١

هاتف رقم: ٩٩٣٨٦٧٩١

كما يدعو المصفي بموجب هذا الإعلان دائني الشركة للتقدم بادعاءاتهم ضد الشركة مدعمة بالمستندات الثبوتية على العنوان المذكور أعلاه، خلال ستة أشهر من تاريخ نشر هذا الإعلان، وعلى كل من عليه حقوق للشركة أن يؤديها للمصفي على العنوان المشار إليه.

المصفي

**منيرة بنت مسعود بن بخيت البادية
إعلان**

عن بدء أعمال التصفية لشركة سلاسل صحار الوطنية للتجارة - توصية

تعلن منيرة بنت مسعود بن بخيت البادية أنها تقوم بتصفية شركة سلاسل صحار الوطنية للتجارة - توصية، والمسجلة لدى أمانة السجل التجاري بالرقم ١١٤٤٣٨٦، وللمصفية وحدها حق تمثيل الشركة في التصفية أمام الغير، وعلى الجميع مراجعة المصفية في كافة الأمور التي تتعلق بأعمال الشركة على العنوان الآتي:

ولاية صحار - محافظة شمال الباطنة

ص.ب: ٥٤ ر.ب: ٣١١

هاتف رقم: ٩٧٧١١١٥٥

كما تدعو المصفية بموجب هذا الإعلان دائني الشركة للتقدم بادعاءاتهم ضد الشركة مدعمة بالمستندات الثبوتية على العنوان المذكور أعلاه، خلال ستة أشهر من تاريخ نشر هذا الإعلان، وعلى كل من عليه حقوق للشركة أن يؤديها للمصفية على العنوان المشار إليه.

المصفية

ناصر بن محمد بن عبدالله الجابري

إعلان

عن بدء أعمال التصفية

لشركة ناصر بن محمد بن عبدالله الجابري وولده للتجارة والمقاولات - توصية يعلن ناصر بن محمد بن عبدالله الجابري أنه يقوم بتصفية شركة ناصر بن محمد بن عبدالله الجابري وولده للتجارة والمقاولات - توصية، والمسجلة لدى أمانة السجل التجاري بالرقم ١١٩٥٢٥٤، وللمصفي وحده حق تمثيل الشركة في التصفية أمام الغير، وعلى الجميع مراجعة المصفي في كافة الأمور التي تتعلق بأعمال الشركة على العنوان الآتي:

محافظة شمال الباطنة

هاتف رقم: ٩٩٣١٢٤٢٤

كما يدعو المصفي بموجب هذا الإعلان دائني الشركة للتقدم بادعاءاتهم ضد الشركة مدعمة بالمستندات الثبوتية على العنوان المذكور أعلاه، خلال ستة أشهر من تاريخ نشر هذا الإعلان، وعلى كل من عليه حقوق للشركة أن يؤديها للمصفي على العنوان المشار إليه.

المصفي

خلفان بن محمد بن علي المالكي

إعلان

عن بدء أعمال التصفية لشركة المعالم الجديدة - توصية

يعلن خلفان بن محمد بن علي المالكي أنه يقوم بتصفية شركة المعالم الجديدة - توصية، والمسجلة لدى أمانة السجل التجاري بالرقم ١٨٣٥٦٤٥، وفقا لاتفاق الشركاء المؤرخ ٢٠٢٣/٥/٢٩م، وللمصفي وحده حق تمثيل الشركة في التصفية أمام الغير، وعلى الجميع مراجعة المصفي في كافة الأمور التي تتعلق بأعمال الشركة على العنوان الآتي:

هاتف رقم: ٩٩٢٨٨١٨٦

كما يدعو المصفي بموجب هذا الإعلان دائني الشركة للتقدم بادعاءاتهم ضد الشركة مدعمة بالمستندات الثبوتية على العنوان المذكور أعلاه، خلال ستة أشهر من تاريخ نشر هذا الإعلان، وعلى كل من عليه حقوق للشركة أن يؤديها للمصفي على العنوان المشار إليه.

المصفي

مكتب سالم الخصيبي لتدقيق الحسابات

إعلان

عن بدء أعمال التصفية لشركة تمام الدولية للأعمال ش.ش.و.

يعلن مكتب سالم الخصيبي لتدقيق الحسابات أنه يقوم بتصفية شركة تمام الدولية للأعمال ش.ش.و، والمسجلة لدى أمانة السجل التجاري بالرقم ١٣٥١١٣٥، وفقاً لاتفاق الشركاء المؤرخ ٢١/٥/٢٠٢٣م، وللمصفي وحده حق تمثيل الشركة في التصفية أمام الغير، وعلى الجميع مراجعة المصفي في كافة الأمور التي تتعلق بأعمال الشركة على العنوان الآتي:

القرم - ولاية مطرح - محافظة مسقط

ص.ب: ٤٢٨ ر.ب: ١٣١

هاتف رقم: ٢٤٦٦٥٣٥٥ فاكس رقم: ٢٤٦٦٥٣٥٠

كما يدعو المصفي بموجب هذا الإعلان دائني الشركة للتقدم بادعاءاتهم ضد الشركة مدعومة بالمستندات الثبوتية على العنوان المذكور أعلاه، خلال ستة أشهر من تاريخ نشر هذا الإعلان، وعلى كل من عليه حقوق للشركة أن يؤديها للمصفي على العنوان المشار إليه.

المصفي

إعلان

عن بدء أعمال التصفية لشركة العربية للتوريدات والمقاولات ش.م.م.

يعلن مكتب سالم الخصيبي لتدقيق الحسابات أنه يقوم بتصفية شركة العربية للتوريدات والمقاولات ش.م.م، والمسجلة لدى أمانة السجل التجاري بالرقم ١٨٠٢٧٩٨، وفقاً لاتفاق الشركاء المؤرخ ٢٩/٥/٢٠٢٣م، وللمصفي وحده حق تمثيل الشركة في التصفية أمام الغير، وعلى الجميع مراجعة المصفي في كافة الأمور التي تتعلق بأعمال الشركة على العنوان الآتي:

القرم - ولاية مطرح - محافظة مسقط

ص.ب: ٤٢٨ ر.ب: ١٣١

هاتف رقم: ٢٤٦٦٥٣٥٥ فاكس رقم: ٢٤٦٦٥٣٥٠

كما يدعو المصفي بموجب هذا الإعلان دائني الشركة للتقدم بادعاءاتهم ضد الشركة مدعومة بالمستندات الثبوتية على العنوان المذكور أعلاه، خلال ستة أشهر من تاريخ نشر هذا الإعلان، وعلى كل من عليه حقوق للشركة أن يؤديها للمصفي على العنوان المشار إليه.

المصفي

**مكتب دار البيان للتدقيق والمحاسبة
إعلان**

عن بدء أعمال التصفية لشركة مرسى المزيونة للتجارة والمقاولات ش.م.م

يعلن مكتب دار البيان للتدقيق والمحاسبة أنه يقوم بتصفية شركة مرسى المزيونة للتجارة والمقاولات ش.م.م، والمسجلة لدى أمانة السجل التجاري بالرقم ١٠٣٥٣٠٥، وفقاً لاتفاق الشركاء المؤرخ ٢٩/٥/٢٠٢٣م، وللمصفي وحده حق تمثيل الشركة في التصفية أمام الغير، وعلى الجميع مراجعة المصفي في كافة الأمور التي تتعلق بأعمال الشركة على العنوان الآتي:

ولاية صلالة - محافظة ظفار

ص.ب: ٦٥ ر.ب: ٢١٤

هاتف رقم: ٩٩٥٥٨٤٠٩ - ٩٨٢٩٩٩٩١

كما يدعو المصفي بموجب هذا الإعلان دائني الشركة للتقدم بادعاءاتهم ضد الشركة مدعومة بالمستندات الثبوتية على العنوان المذكور أعلاه، خلال ستة أشهر من تاريخ نشر هذا الإعلان، وعلى كل من عليه حقوق للشركة أن يؤديها للمصفي على العنوان المشار إليه.

المصفي

**مكتب ابن حيان - محاسبون قانونيون
إعلان**

عن بدء أعمال التصفية لمؤسسة الفهد للتجارة والمقاولات ش.ش.و

يعلن مكتب ابن حيان - محاسبون قانونيون - أنه يقوم بتصفية مؤسسة الفهد للتجارة والمقاولات ش.ش.و، والمسجلة لدى أمانة السجل التجاري بالرقم ١٤١٧٠٨٢، وفقاً لاتفاق الشركاء المؤرخ ٦/٣/٢٠٢٣م، وللمصفي وحده حق تمثيل الشركة في التصفية أمام الغير، وعلى الجميع مراجعة المصفي في كافة الأمور التي تتعلق بأعمال الشركة على العنوان الآتي:

محافظة مسقط

هاتف رقم: ٩٥٢٤٤٠٧٨

كما يدعو المصفي بموجب هذا الإعلان دائني الشركة للتقدم بادعاءاتهم ضد الشركة مدعومة بالمستندات الثبوتية على العنوان المذكور أعلاه، خلال ستة أشهر من تاريخ نشر هذا الإعلان، وعلى كل من عليه حقوق للشركة أن يؤديها للمصفي على العنوان المشار إليه.

المصفي

مكتب ويت المتحدة لتدقيق الحسابات

إعلان

عن بدء أعمال التصفية لشركة بندر الكهرمان ش.م.م

يعلن مكتب ويت المتحدة لتدقيق الحسابات أنه يقوم بتصفية شركة بندر الكهرمان ش.م.م، والمسجلة لدى أمانة السجل التجاري بالرقم ١١٧٠٤١٨، وفقاً لاتفاق الشركاء المؤرخ ٢٠٢٣/٥/١٨م، وللمصفي وحده حق تمثيل الشركة في التصفية أمام الغير، وعلى الجميع مراجعة المصفي في كافة الأمور التي تتعلق بأعمال الشركة على العنوان الآتي:

ولاية بوشهر - محافظة مسقط

ص.ب: ٤٩٣ ر.ب: ١١٣

هاتف رقم: ٩٩٥٦١٨٩١

كما يدعو المصفي بموجب هذا الإعلان دائني الشركة للتقدم بادعاءاتهم ضد الشركة مدعومة بالمستندات الثبوتية على العنوان المذكور أعلاه، خلال ستة أشهر من تاريخ نشر هذا الإعلان، وعلى كل من عليه حقوق للشركة أن يؤديها للمصفي على العنوان المشار إليه.

المصفي

مكتب الكفاءة لتدقيق الحسابات المالية

إعلان

عن بدء أعمال التصفية لشركة دار الشمال الماسية ش.م.م

يعلن مكتب الكفاءة لتدقيق الحسابات المالية أنه يقوم بتصفية شركة دار الشمال الماسية ش.م.م، والمسجلة لدى أمانة السجل التجاري بالرقم ١٣٣٠٨٤٩، وفقاً لاتفاق الشركاء المؤرخ ٢٠٢٣/٥/٢٤م، وللمصفي وحده حق تمثيل الشركة في التصفية أمام الغير، وعلى الجميع مراجعة المصفي في كافة الأمور التي تتعلق بأعمال الشركة على العنوان الآتي:

الملدة - ولاية المصنعة - محافظة جنوب الباطنة

ص.ب: ٩٨ ر.ب: ٣١٤

هاتف رقم: ٩٩٤٣٧٧٨٥ - ٩٩٧٠٠٩٤١

كما يدعو المصفي بموجب هذا الإعلان دائني الشركة للتقدم بادعاءاتهم ضد الشركة مدعومة بالمستندات الثبوتية على العنوان المذكور أعلاه، خلال ستة أشهر من تاريخ نشر هذا الإعلان، وعلى كل من عليه حقوق للشركة أن يؤديها للمصفي على العنوان المشار إليه.

المصفي

مكتب بيت المحاسبة الدولي
إعلان

عن بدء أعمال التصفية لشركة المسار النفيس الدولية ش.م.م

يعلن مكتب بيت المحاسبة الدولي أنه يقوم بتصفية شركة المسار النفيس الدولية ش.م.م، والمسجلة لدى أمانة السجل التجاري بالرقم ١٤١٤٨٣٦، وفقا لاتفاق الشركاء المؤرخ ٢٤/٥/٢٠٢٣م، وللمصفي وحده حق تمثيل الشركة في التصفية أمام الغير، وعلى الجميع مراجعة المصفي في كافة الأمور التي تتعلق بأعمال الشركة على العنوان الآتي:

الخوض - ولاية السيب - محافظة مسقط

ص.ب: ٦٨٧ ر.ب: ١١١

هاتف رقم: ٩٤٦٥٢٢٧٦ - ٩٩١٦٤١٨٠

كما يدعو المصفي بموجب هذا الإعلان دائني الشركة للتقدم بادعاءاتهم ضد الشركة مدعمة بالمستندات الثبوتية على العنوان المذكور أعلاه، خلال ستة أشهر من تاريخ نشر هذا الإعلان، وعلى كل من عليه حقوق للشركة أن يؤديها للمصفي على العنوان المشار إليه.

المصفي

أبوبكر بن عبدالله بن عبيد الصيعري
إعلان

عن بدء أعمال التصفية لشركة مرباط القديمة للتجارة - توصية

يعلن أبوبكر بن عبدالله بن عبيد الصيعري أنه يقوم بتصفية شركة مرباط القديمة للتجارة - توصية، والمسجلة لدى أمانة السجل التجاري بالرقم ١١٧٠١٧٢، وفقا لاتفاق الشركاء المؤرخ ٢٠/١٢/٢٠٢١م، وللمصفي وحده حق تمثيل الشركة في التصفية أمام الغير، وعلى الجميع مراجعة المصفي في كافة الأمور التي تتعلق بأعمال الشركة على العنوان الآتي:

ولاية مرباط - محافظة ظفار

ص.ب: ٧٠ ر.ب: ٢٢٠

هاتف رقم: ٩٩٤٩٥٩٢٣

كما يدعو المصفي بموجب هذا الإعلان دائني الشركة للتقدم بادعاءاتهم ضد الشركة مدعمة بالمستندات الثبوتية على العنوان المذكور أعلاه، خلال ستة أشهر من تاريخ نشر هذا الإعلان، وعلى كل من عليه حقوق للشركة أن يؤديها للمصفي على العنوان المشار إليه.

المصفي

ناصر بن سعيد بن محمد الكاسبي

إعلان

عن بدء أعمال التصفية لشركة ناصر وبهوان للتجارة - تضامنية

يعلن ناصر بن سعيد بن محمد الكاسبي أنه يقوم بتصفية شركة ناصر وبهوان للتجارة - تضامنية، والمسجلة لدى أمانة السجل التجاري بالرقم ١١٤٨٤١٠، وللمصفي وحده حق تمثيل الشركة في التصفية أمام الغير، وعلى الجميع مراجعة المصفي في كافة الأمور التي تتعلق بأعمال الشركة على العنوان الآتي:

ص.ب: ١٢٩ ر.ب: ٣٢٠

هاتف رقم: ٩٩٣٧١١٥٥

كما يدعو المصفي بموجب هذا الإعلان دائني الشركة للتقدم بادعاءاتهم ضد الشركة مدعومة بالمستندات الثبوتية على العنوان المذكور أعلاه، خلال ستة أشهر من تاريخ نشر هذا الإعلان، وعلى كل من عليه حقوق للشركة أن يؤديها للمصفي على العنوان المشار إليه.

المصفي

شامس بن عبدالله بن ناصر الخروصي

إعلان

عن انتهاء أعمال التصفية لشركة ظاهر الخير للتجارة والمقاولات - تضامنية

يعلن شامس بن عبدالله بن ناصر الخروصي بصفته المصفي لشركة ظاهر الخير للتجارة والمقاولات - تضامنية، والمسجلة لدى أمانة السجل التجاري بالرقم ١٥٥٦٨٧٨، عن انتهاء أعمال التصفية وزوال الكيان القانوني للشركة.

المصفي

عبدالله بن أحمد بن حماد العبري

إعلان

عن انتهاء أعمال التصفية لشركة الفنية للتوريدات الميكانيكية - تضامنية

يعلن عبدالله بن أحمد بن حماد العبري بصفته المصفي لشركة الفنية للتوريدات الميكانيكية - تضامنية، والمسجلة لدى أمانة السجل التجاري بالرقم ٥١٤٣٩٧٧، عن انتهاء أعمال التصفية وزوال الكيان القانوني للشركة.

المصفي

إعلان

عن انتهاء أعمال التصفية لشركة اللطائف للبناء والتعمير - تضامنية

يعلن عبدالله بن أحمد بن حماد العبري بصفته المصفي لشركة اللطائف للبناء والتعمير - تضامنية، والمسجلة لدى أمانة السجل التجاري بالرقم ١٠٧٤٨٥٣، عن انتهاء أعمال التصفية وزوال الكيان القانوني للشركة.

المصفي

فهد بن سعيد بن عامر العلوي

إعلان

عن انتهاء أعمال التصفية لشركة بريق الشباب ش.م.م

يعلن فهد بن سعيد بن عامر العلوي بصفته المصفي لشركة بريق الشباب ش.م.م، والمسجلة لدى أمانة السجل التجاري بالرقم ١٢٦٤٢٠٥، عن انتهاء أعمال التصفية وزوال الكيان القانوني للشركة.

المصفي

يونس بن سليمان بن سالم العويسي

إعلان

عن انتهاء أعمال التصفية

لشركة الأضواء الحديثة العالمية للاستثمار ش.م.م

يعلن يونس بن سليمان بن سالم العويسي بصفته المصفي لشركة الأضواء الحديثة العالمية للاستثمار ش.م.م، والمسجلة لدى أمانة السجل التجاري بالرقم ١٣٤١٣٤٢، عن انتهاء أعمال التصفية وزوال الكيان القانوني للشركة.

المصفي

ناصر بن محمد بن عبدالله الجابري

إعلان

عن انتهاء أعمال التصفية لشركة محمد وناصر للتجارة - تضامنية

يعلن ناصر بن محمد بن عبدالله الجابري بصفته المصفي لشركة محمد وناصر للتجارة - تضامنية، والمسجلة لدى أمانة السجل التجاري بالرقم ٣٢٠٨٩١٥، عن انتهاء أعمال التصفية وزوال الكيان القانوني للشركة.

المصفي

إعلان

عن انتهاء أعمال التصفية لشركة الاتحاد للمشاريع الإنشائية ش.م.م

يعلن ناصر بن محمد بن عبدالله الجابري بصفته المصفي لشركة الاتحاد للمشاريع الإنشائية ش.م.م، والمسجلة لدى أمانة السجل التجاري بالرقم ١٠٦٥٤٨٤، عن انتهاء أعمال التصفية وزوال الكيان القانوني للشركة.

المصفي

علي بن سيف بن سالم الفجري

إعلان

عن انتهاء أعمال التصفية لشركة مشاريع الفجري الحديثة - توصية

يعلن علي بن سيف بن سالم الفجري بصفته المصفي لشركة مشاريع الفجري الحديثة - توصية، والمسجلة لدى أمانة السجل التجاري بالرقم ١١٨٨٥٢٠، عن انتهاء أعمال التصفية وزوال الكيان القانوني للشركة.

المصفي

الوليد بن حميد بن خلفان المحرمي

إعلان

عن انتهاء أعمال التصفية

لشركة الوليد المحرمي وإخوانه للتجارة - تضامنية

يعلن الوليد بن حميد بن خلفان المحرمي بصفته المصفي لشركة الوليد المحرمي وإخوانه للتجارة - تضامنية، والمسجلة لدى أمانة السجل التجاري بالرقم ١٠٨٦٣٢٢٢، عن انتهاء أعمال التصفية وزوال الكيان القانوني للشركة.

المصفي

سالم بن خليفة بن سالم العامري

إعلان

عن انتهاء أعمال التصفية لشركة سلام المجد للتجارة - تضامنية

يعلن سالم بن خليفة بن سالم العامري بصفته المصفي لشركة سلام المجد للتجارة - تضامنية، والمسجلة لدى أمانة السجل التجاري بالرقم ١٣٤٧٤٩٥، عن انتهاء أعمال التصفية وزوال الكيان القانوني للشركة.

المصفي

أحمد بن إبراهيم بن شيرشاه البلوشي

إعلان

عن انتهاء أعمال التصفية لشركة صناعات النحاس للتجارة العالمية ش.م.م

يعلن أحمد بن إبراهيم بن شيرشاه البلوشي بصفته المصفي لشركة صناعات النحاس للتجارة العالمية ش.م.م، والمسجلة لدى أمانة السجل التجاري بالرقم ١٢٧٢١٦٣، عن انتهاء أعمال التصفية وزوال الكيان القانوني للشركة.

المصفي

مختار بن سالم بن ناصر الصالحي

إعلان

عن انتهاء أعمال التصفية لشركة رنيم الذهبية للتجارة ش.م.م

يعلن مختار بن سالم بن ناصر الصالحي بصفته المصفي لشركة رنيم الذهبية للتجارة ش.م.م، والمسجلة لدى أمانة السجل التجاري بالرقم ١٠٩٢٠٧١، عن انتهاء أعمال التصفية وزوال الكيان القانوني للشركة.

المصفي

سعيد بن راشد بن سعيد المشرفي

إعلان

عن انتهاء أعمال التصفية لشركة مشاريع الكريب للمقاولات ش.م.م

يعلن سعيد بن راشد بن سعيد المشرفي بصفته المصفي لشركة مشاريع الكريب للمقاولات ش.م.م، والمسجلة لدى أمانة السجل التجاري بالرقم ١٣٣٥٢٥١، عن انتهاء أعمال التصفية وزوال الكيان القانوني للشركة.

المصفي

مكتب برايس وترهاوس كوبرز - محاسبون قانونيون

إعلان

عن انتهاء أعمال التصفية لشركة هندسة المدينة العالمية ش.م.م

يعلن مكتب برايس وترهاوس كوبرز - محاسبون قانونيون - بصفته المصفي لشركة هندسة المدينة العالمية ش.م.م، والمسجلة لدى أمانة السجل التجاري بالرقم ١٢٢٢٠٠٧، عن انتهاء أعمال التصفية وزوال الكيان القانوني للشركة.

المصفي

سعيد بن محمد بن صالح الإسماعيلي

إعلان

عن انتهاء أعمال التصفية لشركة أساور نزوى الذهبية - تضامنية

يعلن سعيد بن محمد بن صالح الإسماعيلي بصفته المصفي لشركة أساور نزوى الذهبية - تضامنية، والمسجلة لدى أمانة السجل التجاري بالرقم ٥٠٩١٤٤٦، عن انتهاء أعمال التصفية وزوال الكيان القانوني للشركة.

المصفي

محمد بن سالم بن عبدالله آل إبراهيم

إعلان

عن انتهاء أعمال التصفية لشركة مركز قصار الشامل ش.م.م

يعلن محمد بن سالم بن عبدالله آل إبراهيم بصفته المصفي لشركة مركز قصار الشامل ش.م.م، والمسجلة لدى أمانة السجل التجاري بالرقم ١٢٥٦٣٣١، عن انتهاء أعمال التصفية وزوال الكيان القانوني للشركة.

المصفي

أحمد محمد الشيخ سعيد الريامي

إعلان

عن انتهاء أعمال التصفية

لشركة المكتب العربي للطباعة وخدمات الكمبيوتر ش.م.م

يعلن أحمد محمد الشيخ سعيد الريامي بصفته المصفي لشركة المكتب العربي للطباعة وخدمات الكمبيوتر ش.م.م، والمسجلة لدى أمانة السجل التجاري بالرقم ١٥٧٥٤٢٢، عن انتهاء أعمال التصفية وزوال الكيان القانوني للشركة.

المصفي

خميس بن عبدالله بن خميس القاسمي

إعلان

عن انتهاء أعمال التصفية

لشركة مشاريع القاسمي والبلوشي المتحدة للتجارة - تضامنية

يعلن خميس بن عبدالله بن خميس القاسمي بصفته المصفي لشركة مشاريع القاسمي والبلوشي المتحدة للتجارة - تضامنية، والمسجلة لدى أمانة السجل التجاري بالرقم ١٢١٦٨٠١، عن انتهاء أعمال التصفية وزوال الكيان القانوني للشركة.

المصفي

محمد بن سلطان بن سعيد الحبسي

إعلان

عن انتهاء أعمال التصفية لشركة سيد أحمد هاشمي وشريكه ش.م.م

يعلن محمد بن سلطان بن سعيد الحبسي بصفته المصفي لشركة سيد أحمد هاشمي وشريكه ش.م.م، والمسجلة لدى أمانة السجل التجاري بالرقم ١٣٥٣٢٦٧، عن انتهاء أعمال التصفية وزوال الكيان القانوني للشركة.

المصفي

معاذ بن أحمد بن زايد الهنائي

إعلان

عن انتهاء أعمال التصفية لشركة العنصر الأول ش.م.م

يعلن معاذ بن أحمد بن زايد الهنائي بصفته المصفي لشركة العنصر الأول ش.م.م، والمسجلة لدى أمانة السجل التجاري بالرقم ١٢٩٨٩٥٢، عن انتهاء أعمال التصفية وزوال الكيان القانوني للشركة.

المصفي

أحمد بن يوسف بن سليمان البلوشي

إعلان

عن انتهاء أعمال التصفية لشركة روابي النعمان الحديثة ش.م.م

يعلن أحمد بن يوسف بن سليمان البلوشي بصفته المصفي لشركة روابي النعمان الحديثة ش.م.م، والمسجلة لدى أمانة السجل التجاري بالرقم ١١٥٦٩٧٠، عن انتهاء أعمال التصفية وزوال الكيان القانوني للشركة.

المصفي

فهد بن حمدان بن سالم المعمرى

إعلان

عن انتهاء أعمال التصفية لشركة آفاق الرؤية الرائدة ش.م.م

يعلن فهد بن حمدان بن سالم المعمرى بصفته المصفي لشركة آفاق الرؤية الرائدة ش.م.م، والمسجلة لدى أمانة السجل التجاري بالرقم ١٣٨١٦٦٠، عن انتهاء أعمال التصفية وزوال الكيان القانوني للشركة.

المصفي

أحمد بن محسن بن محمد الغساني

إعلان

عن انتهاء أعمال التصفية لشركة التوفيق للتجارة والمقاولات ش.م.م

يعلن أحمد بن محسن بن محمد الغساني بصفته المصفي لشركة التوفيق للتجارة والمقاولات ش.م.م، والمسجلة لدى أمانة السجل التجاري بالرقم ٢٠٠٣١٣٩، عن انتهاء أعمال التصفية وزوال الكيان القانوني للشركة.

المصفي

علوي حفيظ محي الدين سيف

إعلان

عن انتهاء أعمال التصفية لشركة الاحتراف لمواد البناء ش.م.م

يعلن علوي حفيظ محي الدين سيف بصفته المصفي لشركة الاحتراف لمواد البناء ش.م.م، والمسجلة لدى أمانة السجل التجاري بالرقم ١٠٩٢٥٩٥، عن انتهاء أعمال التصفية وزوال الكيان القانوني للشركة.

المصفي

بدر بن سالم بن سعيد الربيعي

إعلان

عن انتهاء أعمال التصفية لشركة أضواء الباطنة الدولية ش.م.م

يعلن بدر بن سالم بن سعيد الربيعي بصفته المصفي لشركة أضواء الباطنة الدولية ش.م.م، والمسجلة لدى أمانة السجل التجاري بالرقم ١١٢٦٢٤٧، عن انتهاء أعمال التصفية وزوال الكيان القانوني للشركة.

المصفي

مكتب أركان مسقط الوطنية

إعلان

عن انتهاء أعمال التصفية لشركة الرؤية الحديثة للإعلان ش.م.م

يعلن مكتب أركان مسقط الوطنية بصفته المصفي لشركة الرؤية الحديثة للإعلان ش.م.م، والمسجلة لدى أمانة السجل التجاري بالرقم ١٣١٢٢٧٣، عن انتهاء أعمال التصفية وزوال الكيان القانوني للشركة.

المصفي

إعلان

عن انتهاء أعمال التصفية لشركة مشاريع البوسعيدي الماسية ش.م.م

يعلن مكتب أركان مسقط الوطنية بصفته المصفي لشركة مشاريع البوسعيدي الماسية ش.م.م، والمسجلة لدى أمانة السجل التجاري بالرقم ١١٤١١٩٩، عن انتهاء أعمال التصفية وزوال الكيان القانوني للشركة.

المصفي

خميس بن سعيد بن محمد العامري

إعلان

عن انتهاء أعمال التصفية لشركة التآلف الخيري ش.م.م

يعلن خميس بن سعيد بن محمد العامري بصفته المصفي لشركة التآلف الخيري ش.م.م، والمسجلة لدى أمانة السجل التجاري بالرقم ١٢٦٠٧٥١، عن انتهاء أعمال التصفية وزوال الكيان القانوني للشركة.

المصفي

ناصر بن سعيد بن مبارك التوبي

إعلان

عن انتهاء أعمال التصفية لشركة مشاريع سهول جبل الحديد - تضامنية

يعلن ناصر بن سعيد بن مبارك التوبي بصفته المصفي لشركة مشاريع سهول جبل الحديد - تضامنية، والمسجلة لدى أمانة السجل التجاري بالرقم ١١٥٧٩٠٤، عن انتهاء أعمال التصفية وزوال الكيان القانوني للشركة.

المصفي

إبراهيم بن حمود بن محمد الراشدي

إعلان

عن انتهاء أعمال التصفية لشركة الأبعاد الشاملة ش.م.م

يعلن إبراهيم بن حمود بن محمد الراشدي بصفته المصفي لشركة الأبعاد الشاملة ش.م.م، والمسجلة لدى أمانة السجل التجاري بالرقم ١٠٣٣٢١٢، عن انتهاء أعمال التصفية وزوال الكيان القانوني للشركة.

المصفي

إعلان

عن انتهاء أعمال التصفية لشركة الزوايا الثلاثية ش.م.م

يعلن إبراهيم بن حمود بن محمد الراشدي بصفته المصفي لشركة الزوايا الثلاثية ش.م.م، والمسجلة لدى أمانة السجل التجاري بالرقم ١٢٣٧٧٣٨، عن انتهاء أعمال التصفية وزوال الكيان القانوني للشركة.

المصفي

عبدالله بن مسلم بن الشين العامري

إعلان

عن انتهاء أعمال التصفية

لشركة روابي السياحي للتجارة والمقاولات - تضامنية

يعلن عبدالله بن مسلم بن الشين العامري بصفته المصفي لشركة روابي السياحي للتجارة والمقاولات - تضامنية، والمسجلة لدى أمانة السجل التجاري بالرقم ٥١١٨٥٩٠، عن انتهاء أعمال التصفية وزوال الكيان القانوني للشركة.

المصفي

محمد عاصف رحمت الله

إعلان

عن انتهاء أعمال التصفية لشركة رواسي العوهي المميزة ش.م.م

يعلن محمد عاصف رحمت الله بصفته المصفي لشركة رواسي العوهي المميزة ش.م.م، والمسجلة لدى أمانة السجل التجاري بالرقم ١٣٩٧٤٤٨، عن انتهاء أعمال التصفية وزوال الكيان القانوني للشركة.

المصفي

سيف بن مطر بن ناصر العزيزي

إعلان

عن انتهاء أعمال التصفية لشركة جسر قاروت للتجارة والمقاولات - تضامنية
يعلن سيف بن مطر بن ناصر العزيزي بصفته المصفي لشركة جسر قاروت للتجارة
والمقاولات - تضامنية، والمسجلة لدى أمانة السجل التجاري بالرقم ٥١٤٧٤٩٢،
عن انتهاء أعمال التصفية وزوال الكيان القانوني للشركة.

المصفي

عبدالله بن ناصر بن عبدالله الخروصي

إعلان

عن انتهاء أعمال التصفية لشركة درع نزوى للتجارة - تضامنية

يعلن عبدالله بن ناصر بن عبدالله الخروصي بصفته المصفي لشركة درع نزوى
للتجارة - تضامنية، والمسجلة لدى أمانة السجل التجاري بالرقم ١٠٣٧٠٧٤، عن
انتهاء أعمال التصفية وزوال الكيان القانوني للشركة.

المصفي

يوسف بن مبارك بن علي العامري

إعلان

عن انتهاء أعمال التصفية

لشركة مبارك بن علي بن سعيد العامري وولده للتجارة - تضامنية

يعلن يوسف بن مبارك بن علي العامري بصفته المصفي لشركة مبارك بن علي بن
سعيد العامري وولده للتجارة - تضامنية، والمسجلة لدى أمانة السجل التجاري بالرقم
١٤٨٤٤٠٠، عن انتهاء أعمال التصفية وزوال الكيان القانوني للشركة.

المصفي

سيف بن ناصر بن دويس العامري

إعلان

عن انتهاء أعمال التصفية

لشركة صخور قلعة العوامر للتجارة والمقاولات - توصية

يعلن سيف بن ناصر بن دويس العامري بصفته المصفي لشركة صخور قلعة العوامر
للتجارة والمقاولات - توصية، والمسجلة لدى أمانة السجل التجاري بالرقم ١١٥١٥٦٨،
عن انتهاء أعمال التصفية وزوال الكيان القانوني للشركة.

المصفي

ناصر بن سعيد بن أحمد العامري

إعلان

عن انتهاء أعمال التصفية

لشركة فلج الصندلي للتجارة - تضامنية

يعلن ناصر بن سعيد بن أحمد العامري بصفته المصفي لشركة فلج الصندلي للتجارة - تضامنية، والمسجلة لدى أمانة السجل التجاري بالرقم ٥١٠٩٥٧٤، عن انتهاء أعمال التصفية وزوال الكيان القانوني للشركة.

المصفي

المعتصم بن خليفة بن حسن العامري

إعلان

عن انتهاء أعمال التصفية لشركة الشهاب المتحدة - تضامنية

يعلن المعتصم بن خليفة بن حسن العامري بصفته المصفي لشركة الشهاب المتحدة - تضامنية، والمسجلة لدى أمانة السجل التجاري بالرقم ١٠٣٠٣٠١، عن انتهاء أعمال التصفية وزوال الكيان القانوني للشركة.

المصفي

عيسى بن عبدالله بن سليمان العامري

إعلان

عن انتهاء أعمال التصفية لشركة مرايا المحيط المتحدة ش.م.م

يعلن عيسى بن عبدالله بن سليمان العامري بصفته المصفي لشركة مرايا المحيط المتحدة ش.م.م، والمسجلة لدى أمانة السجل التجاري بالرقم ١٠٧٠٨٥٦، عن انتهاء أعمال التصفية وزوال الكيان القانوني للشركة.

المصفي

خميس بن سليمان بن فاضل العامري

إعلان

عن انتهاء أعمال التصفية لشركة بريق الشمس الذهبية ش.م.م

يعلن خميس بن سليمان بن فاضل العامري بصفته المصفي لشركة بريق الشمس الذهبية ش.م.م، والمسجلة لدى أمانة السجل التجاري بالرقم ١٣٠٩٧٤٧، عن انتهاء أعمال التصفية وزوال الكيان القانوني للشركة.

المصفي

حمد بن سيف بن سليمان القبالي

إعلان

عن انتهاء أعمال التصفية لشركة عين الظاهرة الجديدة - تضامنية

يعلن حمد بن سيف بن سليمان القبالي بصفته المصفي لشركة عين الظاهرة الجديدة - تضامنية، والمسجلة لدى أمانة السجل التجاري بالرقم ١٢٥٣٦٤٢، عن انتهاء أعمال التصفية وزوال الكيان القانوني للشركة.

المصفي

إبراهيم بن حمود بن محمد الراشدي

إعلان

عن انتهاء أعمال التصفية لشركة ظلال النجوم ش.م.م

يعلن إبراهيم بن حمود بن محمد الراشدي بصفته المصفي لشركة ظلال النجوم ش.م.م، والمسجلة لدى أمانة السجل التجاري بالرقم ١٠٣٣٠٦٦، عن انتهاء أعمال التصفية وزوال الكيان القانوني للشركة.

المصفي

موسى بن حمود بن محمد الراشدي

إعلان

عن انتهاء أعمال التصفية لشركة مسقط السلام العالمية ش.م.م

يعلن موسى بن حمود بن محمد الراشدي بصفته المصفي لشركة مسقط السلام العالمية ش.م.م، والمسجلة لدى أمانة السجل التجاري بالرقم ١٠٠٨٠٧٧، عن انتهاء أعمال التصفية وزوال الكيان القانوني للشركة.

المصفي

مكتب شاه للتدقيق - محاسبون قانونيون

إعلان

عن انتهاء أعمال التصفية

لشركة ماجد الفطيم لمساهمات مشاريع المدن المتكاملة ش.م.م

يعلن مكتب شاه للتدقيق - محاسبون قانونيون - بصفته المصفي لشركة ماجد الفطيم لمساهمات مشاريع المدن المتكاملة ش.م.م، والمسجلة لدى أمانة السجل التجاري بالرقم ١٣٢١٢٨٣، عن انتهاء أعمال التصفية وزوال الكيان القانوني للشركة.

المصفي

سالم بن عبدالله بن ناصر البطاشي

إعلان

عن انتهاء أعمال التصفية لشركة سدين الدولية للتنمية والاستثمار ش.م.م
يعلن سالم بن عبدالله بن ناصر البطاشي بصفته المصفي لشركة سدين الدولية للتنمية
والاستثمار ش.م.م، والمسجلة لدى أمانة السجل التجاري بالرقم ١٣٤٥١٢٣، عن انتهاء
أعمال التصفية وزوال الكيان القانوني للشركة.

المصفي

حسين محمد حسن

إعلان

عن انتهاء أعمال التصفية لشركة الريحان الأحمر ش.م.م

يعلن حسين محمد حسن بصفته المصفي لشركة الريحان الأحمر ش.م.م، والمسجلة
لدى أمانة السجل التجاري بالرقم ١٣٣٧٦٩٢، عن انتهاء أعمال التصفية وزوال الكيان
القانوني للشركة.

المصفي

محمد بن راشد بن محمد البداعي

إعلان

عن انتهاء أعمال التصفية لشركة سهول بدت للمقاولات ش.ش.و

يعلن محمد بن راشد بن محمد البداعي بصفته المصفي لشركة سهول بدت للمقاولات
ش.ش.و، والمسجلة لدى أمانة السجل التجاري بالرقم ١٢١٠٣٢١، عن انتهاء أعمال
التصفية وزوال الكيان القانوني للشركة.

المصفي