

بسم الله الرحمن الرحيم



سلطنة عمان
الجريدة الرسمية
تصدرها
وزارة الشؤون القانونية

السنة الخامسة والأربعون

العدد (١١٤١)

الموافق ٣ ابريل ٢٠١٦م

الأحد ٢٥ جمادى الثانية ١٤٣٧هـ

رقم
الصفحة

المحتويات

قرارات وزارية

وزارة البيئة والشؤون المناخية

قرار وزاري رقم ٢٠١٦/٢٠ صادر في ٢٩/٣/٢٠١٦ بإصدار لائحة إدارة

الشؤون المناخية . ٥

إعلانات رسمية

وزارة التجارة والصناعة

إعلان بشأن طلبات براءات الاختراع الممنوحة . ٣١

إعلان بشأن طلبات براءات الاختراع المقبولة . ٤٤

إعلان بشأن العلامات التي تم التأشير في السجلات بانتقال ملكيتها . ٤٨

إعلانات تجارية

مكتب بيكر تلي أم كي أم (عمان) - محاسبون قانونيون

٥٨ إعلان عن بدء أعمال التصفية لشركة التصوير السريع والتجارة ش.م.م .

٥٨ إعلان عن بدء أعمال التصفية لشركة الأسورة ش.م.م .

مكتب سرية الهادي وعبدالرحمن النافع وشركاؤهم

٥٩ إعلان عن بدء أعمال التصفية لشركة مركز التقنية الحيوية البحرية للبحوث والتجارة ش.م.م .

مكتب جمعة السناني للمحاماة والاستشارات القانونية

٥٩ إعلان عن بدء أعمال التصفية لشركة مجان العالمية للتقنية والتطوير ش.م.م .

مكتب حافظ المحروقي وشركاه

٦٠ إعلان عن بدء أعمال التصفية لشركة الدقة لخدمات الاتصالات ش.م.م .

مكتب سالم الخصيبي لتدقيق الحسابات

٦٠ إعلان عن بدء أعمال التصفية لشركة رواسي صحار للإعمار ش.م.م .

فيصل بن راشد بن حمد الحجري

٦١ إعلان عن بدء أعمال التصفية لشركة الأنظمة للاستثمار ش.م.م .

ناصر بن بطي بن مرير المقبالي

٦١ إعلان عن بدء أعمال التصفية لشركة عبر مجان التجارية ش.م.م .

سيف بن خميس بن سالم العيسائي

٦٢ إعلان عن بدء أعمال التصفية لشركة مرتفعات وادي عاهن الحديثة للتجارة والمقاولات - تضامنية .

مكتب علي الدح - محاسبون قانونيون

٦٢ إعلان عن انتهاء أعمال التصفية لشركة القرم المتحدة للنفط والغاز ش.م.م .

قرارات وزارية

وزارة البيئة والشؤون المناخية

قرار وزاري

رقم ٢٠١٦/٢٠

بإصدار لائحة إدارة الشؤون المناخية

استناداً إلى المرسوم السلطاني رقم ١١٩ / ٩٤ بالموافقة على انضمام سلطنة عمان إلى بعض الاتفاقيات الدولية ،

وإلى قانون حماية البيئة ومكافحة التلوث الصادر بالمرسوم السلطاني رقم ١١٤ / ٢٠٠١ ،

وإلى المرسوم السلطاني رقم ١٠٧ / ٢٠٠٤ بالتصديق على بروتوكول كيوتو الملحق باتفاقية الأمم المتحدة الإطارية بشأن تغير المناخ ،

وإلى المرسوم السلطاني رقم ١٨ / ٢٠٠٨ بتحديد اختصاصات وزارة البيئة والشؤون المناخية واعتماد هيكلها التنظيمي ،

وإلى لائحة إدارة الشؤون المناخية الصادرة بالقرار الوزاري رقم ١٨ / ٢٠١٢ ،

وإلى لائحة تنظيم استصدار موافقات مشاريع آلية التنمية النظيفة تحت مظلة بروتوكول

كيوتو الصادرة بالقرار الوزاري رقم ٣٠ / ٢٠١٠ ،

وإلى موافقة وزارة المالية ،

وبناء على ما تقتضيه المصلحة العامة .

تقرر

المادة الأولى

يعمل في شأن إدارة الشؤون المناخية بأحكام اللائحة المرفقة .

المادة الثانية

تلغى لائحة إدارة الشؤون المناخية الصادرة بالقرار الوزاري رقم ١٨ / ٢٠١٢ ، كما يلغى

كل ما يخالف اللائحة المرفقة أو يتعارض مع أحكامها .

المادة الثالثة

على المشاريع القائمة توفيق أوضاعها طبقاً لأحكام هذه اللائحة خلال مدة لا تتجاوز (٣) ثلاث سنوات من تاريخ العمل بها .

المادة الرابعة

ينشر هذا القرار في الجريدة الرسمية ، ويعمل به من اليوم التالي لتاريخ نشره .

صدر في : ٢٠ من جمادى الثانية ١٤٣٧ هـ

الموافق : ٢٩ من مارس ٢٠١٦ م

محمد بن سالم بن سعيد التوبي

وزير البيئة والشؤون المناخية

لائحة إدارة الشؤون المناخية

الفصل الأول

التعريف والأحكام العامة

المادة (١)

في تطبيق أحكام هذه اللائحة يكون للكلمات والعبارات التالية المعنى الموضح قرين كل منها ما لم يقتض سياق النص معنى آخر :

١ - الوزارة :

وزارة البيئة والشؤون المناخية .

٢ - المديرية :

المديرية العامة للشؤون المناخية .

٣ - فصل الشؤون المناخية :

فصل ضمن دراسة تقييم التأثيرات البيئية يحوي البيانات والمعلومات الخاصة بالشؤون المناخية .

٤ - النظام المناخي :

نظام يشمل جميع عمليات الغلاف الجوي والغلاف المائي والمحيط الحيوي والمحيط الأرضي وتفاعلاتها .

٥ - تغير المناخ :

هو التغير الذي يعزى بصورة مباشرة أو غير مباشرة إلى النشاط البشري الذي يفضي إلى تغير ملحوظ في النظام المناخي ، بالإضافة إلى التقلب الطبيعي للمناخ على مدى فترات زمنية متماثلة ، كارتفاع مستوى سطح البحر ، وتآكل الشواطئ ، ووقوع أنواع مناخية متكررة .

٦ - التخفيض :

السياسات والإجراءات التي تستهدف تقليل انبعاثات غازات الاحتباس الحراري، وتشمل تحسين كفاءة إنتاج واستهلاك الطاقة، وزيادة استخدام التقنيات المنخفضة الكربون، والطاقة المتجددة، وإعادة استخدام الكربون في الصناعات، وزيادة مصارف التخزين الخضراء .

٧ - التكيف :

السياسات والإجراءات التي تستهدف الحد من مخاطر تغير المناخ، والزيادة في قدرة ومرونة المجتمع والنظم البيئية في التعامل مع المخاطر والآثار السلبية لتغير المناخ .

٨ - الاتفاقية :

اتفاقية الأمم المتحدة الإطارية بشأن تغير المناخ التي اعتمدت في نيويورك بتاريخ ٩ من مايو ١٩٩٢ م .

٩ - البروتوكول :

بروتوكول كيوتو الملحق بالاتفاقية الذي اعتمده مؤتمر الأطراف الثالث في الاتفاقية في كيوتو باليابان بتاريخ ١١ من ديسمبر ١٩٩٧ م .

١٠ - غازات الاحتباس الحراري (غازات الدفيئة) :

العناصر الغازية المكونة للغلاف الجوي الطبيعية والبشرية المصدر معا ، التي تمتص الأشعة دون الحمراء وتعيد بثها إلى الغلاف الجوي والمدرجة في الملحق (أ) المرفق بهذه اللائحة .

١١ - الانبعاثات :

إطلاق غازات الاحتباس الحراري في الغلاف الجوي من مصادر ثابتة ومتحركة ناتجة عن عمليات حرق الوقود، والعمليات الصناعية، والتفاعلات الكيميائية، والتسرب وغيرها من العمليات .

١٢ - خط الأساس :

المعيار الكمي الذي تقاس به انبعاثات المنشآت والأنشطة التي تخضع لإجراءات الحصول على ترخيص الشؤون المناخية .

١٣ - المالك :

أي شخص طبيعي أو اعتباري يكون مالكا لمشروع أو منشأة أو لمنطقة عمل أو مسؤولا عن تشغيلها أو إدارتها .

١٤ - منطقة العمل :

الموقع البري أو الساحلي أو العائم في الموانئ أو المياه البحرية للمنطقة الاقتصادية الخالصة للسلطنة ، والذي يوجد به مصدر واحد أو أكثر .

١٥ - الترخيص :

الموافقة الكتابية التي تصدرها المديرية وتتضمن الإذن للمالك باستكمال إجراءات تشغيل المشروع أو المنشأة أو منطقة العمل وفق الاشتراطات المحددة والضوابط المسموح بها للتحكم في انبعاثات غازات الاحتباس الحراري وتقليل الآثار الضارة لتغير المناخ .

١٦ - الإنتاج :

استخراج وتحويل مواد خام عضوية أو غير عضوية بعمليات ميكانيكية أو كيميائية إلى مواد صناعية أولية وإعادة استخدام المواد الصناعية الأولية بعمليات ميكانيكية أو كيميائية لإنتاج مادة صناعية أخرى ، ويستثنى من ذلك عمليات التعبئة والقطع واللحام للمواد الصناعية الأولية .

١٧ - آلية التنمية النظيفة :

آلية من آليات البروتوكول المرنة المشار إليها في المادة الثانية عشرة منه ، صممت لتساعد الدول الأطراف في المرفق الأول من الاتفاقية على الوفاء بالتزاماتها عن طريق تنفيذ مشاريع في البلدان النامية تقلل من الانبعاثات وتساعد على تحقيق التنمية المستدامة .

المادة (٢)

مع عدم الإخلال بأحكام لائحة تنظيم استصدار موافقات مشاريع آلية التنمية النظيفة تحت مظلة بروتوكول كيوتو المشار إليها ، تسري أحكام هذه اللائحة على المشاريع الواردة في الملحق (ب) المرفق بهذه اللائحة .

المادة (٣)

تتولى المديرية القيام بالمهام الآتية :

- ١ - إعداد وتنفيذ اللوائح والقرارات المتعلقة بإدارة التكيف مع تغير المناخ والتخفيف من آثاره ، والحد من انبعاثات غازات الاحتباس الحراري وحماية طبقة الأوزون .
- ٢ - وضع المعايير اللازمة لاختيار الشركات الاستشارية المؤهلة لإعداد فصل الشؤون المناخية .
- ٣ - وضع نماذج وإرشادات إعداد فصل الشؤون المناخية ، وكذلك نماذج طلبات الحصول على الترخيص .
- ٤ - إصدار الترخيص .
- ٥ - تقييم دراسات التأثيرات البيئية ومناطق العمل ووضع اشتراطات الشؤون المناخية المناسبة لكل مشروع .
- ٦ - القيام بالزيارات الميدانية لمعاينة الموقع المقترح للمشروع وتحديد الاشتراطات المناسبة له .
- ٧ - وضع طرق وأدوات قياس الانبعاثات ، ونماذج التقارير الدورية المقدمة من قبل المنشآت .
- ٨ - إنشاء وتشغيل شبكات وأنظمة رصد ومراقبة الانبعاثات والتغيرات المناخية .
- ٩ - حصر انبعاثات غازات الاحتباس الحراري وفقا لمتطلبات الاتفاقية .

- ١٠ - المساهمة في وضع خطط التخفيف من آثار تغير المناخ بما يتماشى مع خطط وسياسات التنمية الشاملة بالسلطنة .
- ١١ - دراسة جدوى تطوير تقنيات مشاريع التخفيف من آثار تغير المناخ والتكيف معه .
- ١٢ - المشاركة في إعداد دراسات مشاريع كفاءة الطاقة والطاقة المتجددة للحد من الانبعاثات .
- ١٣ - القيام بإجراءات خفض الانبعاثات بما يتلاءم مع الظروف الوطنية .
- ١٤ - إعداد ومراجعة نماذج التوقعات والإسقاطات المناخية المستقبلية وتقييم تأثيراتها على السلطنة .
- ١٥ - إعداد الدراسات والبحوث في مجال تقييم التأثيرات والمخاطر الناجمة عن التغيرات المناخية .
- ١٦ - تحديث قائمة المشاريع المدرجة في الملحق الثاني المرفق بهذه اللائحة ، كل (٢) سنتين أو كلما دعت الحاجة إلى ذلك .
- ١٧ - متابعة تنفيذ اشتراطات الترخيص بالنسبة للمنشآت القائمة وإصدار محاضر الضبط للمشروعات والمنشآت المخالفة .
- ١٨ - تفتيش المشروعات والمنشآت للتأكد من التزامها بتنفيذ اشتراطات الترخيص .
- ١٩ - تقديم المشورة والتوجيه والدعم الفني وبناء القدرات كلما أمكن لتحسين إدارة تغير المناخ في المشروع والمنشأة .
- ٢٠ - جمع وحفظ بيانات المشاريع والمنشآت الخاضعة لأحكام هذه اللائحة في قاعدة بيانات خاصة بها .

المادة (٤)

يجب على الشركات الاستشارية البيئية التي تقوم بإعداد فصل الشؤون المناخية أو أي تقارير أو إجراءات متعلقة بتطبيق أحكام هذه اللائحة ، التسجيل لدى المديرية العامة للشؤون البيئية وفقا لاشتراطات وإجراءات التسجيل المتبعة في الوزارة .

الفصل الثاني

إجراءات الترخيص

المادة (٥)

يجب على مالك أي مشروع أو منشأة أو منطقة عمل مصنفة ضمن المشاريع والمنشآت الواردة في الملحق (ب) المرفق بهذه اللائحة ، الحصول على الترخيص وفقا لأحكام هذه اللائحة .

المادة (٦)

يقدم طلب الترخيص إلى المديرية على النموذج المعد لذلك ، مرفقا به المستندات الآتية :

١ - الموافقة المبدئية للمشروع الصادرة من المديرية العامة للشؤون البيئية ، وغيرها من الموافقات التي يستلزمها كل مشروع .

٢ - تقرير أولي عن حجم انبعاثات غازات الاحتباس الحراري ، وفقا للتفاصيل الواردة في نطاقات غازات الاحتباس الحراري ، وذلك على النحو المبين في الملحق (ج) المرفق بهذه اللائحة .

المادة (٧)

تتولى المديرية فحص طلب الترخيص ، وتصدر قرارها خلال مدة أقصاها (٣٠) ثلاثون يوما من تاريخ استيفاء طالب الترخيص المستندات المطلوبة ، ويعد مضي هذه المدة دون رد رفضا للطلب .

المادة (٨)

يلتزم المرخص له بعد صدور الموافقة على طلب الترخيص بسداد الرسم المبين في الملحق (د) المرفق بهذه اللائحة .

المادة (٩)

يصدر الترخيص لمدة (٢) سنتين ، ويجوز تجديده لمدة أو ممدد أخرى مماثلة بذات الإجراءات والشروط على أن يقدم طلب التجديد خلال (٣٠) الثلاثين يوماً السابقة على انتهاء الترخيص .

الفصل الثالث

التزامات المرخص له

المادة (١٠)

يلتزم المرخص له بتقديم تقرير سنوي عن انبعاثات غازات الاحتباس الحراري وفقا لنماذج التقارير المعدة من قبل المديرية ، وذلك خلال موعد أقصاه (٢٨) من فبراير من العام التالي .

المادة (١١)

يستثنى المرخص له بعد تاريخ (٣٠) سبتمبر من تقديم تقارير عن ذلك العام ، على أن يلتزم بتقديم التقارير اعتباراً من العام الذي يليه خلال الموعد المبين في المادة (١٠) من هذه اللائحة .

المادة (١٢)

يلتزم المرخص له بحفظ البيانات والمعلومات المتعلقة بتنفيذ الاشتراطات الواردة في الترخيص في سجلات خاصة معدة لهذا الغرض ، وإطلاع مفتشي الوزارة عليها في حال طلبها .

المادة (١٣)

يلتزم المرخص له باتخاذ الإجراءات اللازمة للتخفيف ، وعلى الأخص الآتي :

- ١ - استخدام تقنيات ذات كفاءة عالية وأقل استهلاكاً للطاقة وذات انبعاثات منخفضة من غازات الاحتباس الحراري في أثناء تصميم وتشغيل المشروع أو المنشأة ، على أن يتم تضمين تلك الممارسات والتقنيات في التقارير الدورية المقدمة إلى المديرية .

- ٢ - تقديم خطة إلى المديرية لتشجير منطقة المشروع أو المنشأة بطريقة تضمن اختيار الأشجار والنباتات الملائمة لظروف البيئة المحلية ، وتساعد على زيادة مساحات امتصاص غازات الاحتباس الحراري من الغلاف الجوي .
- ٣ - استخدام مصادر الطاقة المتجددة وفقا لجدواها الفنية والمالية ، والاستعانة بمشاريع آلية التنمية النظيفة والآليات المشابهة لها تحت مظلة الاتفاقية والبروتوكول .
- ٤ - استخدام الخيارات الفنية الملائمة لخفض استهلاك الطاقة عند تصميم المباني التي تستهلك أكثر من ٢٥٠٠ ميغاوات / ساعة من الكهرباء في السنة .

المادة (١٤)

يلتزم المرخص له باتخاذ الإجراءات اللازمة للتكيف ، وعلى الأخص الآتي :

- ١ - مراعاة الآثار السلبية المتوقعة للتغيرات المناخية على موقع المشروع أو المنشأة أو منطقة العمل ، واتخاذ كافة إجراءات التكيف والاحتياطات اللازمة لحماية المعدات والتقنيات والمواد الخام وغيرها من تلك التأثيرات .
- ٢ - اتخاذ الإجراءات المناسبة للحد من تأثيرات ارتفاع درجات الحرارة على المشروع أو المنشأة والعاملين فيهما ، وتطبيق متطلبات كفاءة استخدام المياه في أثناء فترات الجفاف وندرة الموارد المائية .
- ٣ - تضمين إجراءات التكيف المناسبة في فصل الشؤون المناخية للمشروع ، وتحديثها كل (٥) خمس سنوات .

الفصل الرابع

المخالفات والجزاءات الإدارية

المادة (١٥)

تفرض على المرخص له غرامة إدارية وفق الجدول التالي عن كل شهر أو جزء منه ، في حال عدم تجديد الترخيص ، أو التأخر في تسليم التقارير المنصوص عليها في المادة (١٠) من هذه اللائحة شريطة ألا تزيد الغرامة على قيمة رسوم الترخيص الصادر للمشروع أو المنشأة :

م	القطاع	خط الأساس	الغرامة
١	الطاقة والصناعة	أكثر من مليون طن من مكافئ ثاني أكسيد الكربون سنويا	(١٠٠) مائة ريال عماني
		١٠٠٠٠٠٠ - ٥٠٠٠٠٠ طن من مكافئ ثاني أكسيد الكربون سنويا	(٥٠) خمسون ريالاً عمانياً
		٢٠٠٠ - ٥٠٠٠٠٠ طن من مكافئ ثاني أكسيد الكربون سنويا	(٣٠) ثلاثون ريالاً عمانياً
٢	مواقع التخلص من النفايات والصرف الصحي		(٢٠) عشرون ريالاً عمانياً
	الصناعات الغذائية والتبريد		
	حظائر المواشي والطيور		

المادة (١٦)

تفرض غرامة إدارية وفقا للجدول الآتي عند العمل بدون ترخيص :

م	القطاع	خط الأساس	الغرامة الإدارية في حالة عدم الحصول على الترخيص
١	الطاقة والصناعة	أكثر من مليون طن من مكافئ ثاني أكسيد الكربون سنويا	(٥٠٠) خمسمائة ريال عماني
		١٠٠٠٠٠٠ - ٥٠٠٠٠٠ طن من مكافئ ثاني أكسيد الكربون سنويا	(٢٠٠) مائتا ريال عماني
		٢٠٠٠ - ٥٠٠٠٠٠ طن من مكافئ ثاني أكسيد الكربون سنويا	(١٠٠) مائة ريال عماني
٢	مواقع التخلص من النفايات والصرف الصحي		(٥٠) خمسون ريالا عمانيا
	الصناعات الغذائية والتبريد		
	حظائر المواشي والطيور		

المادة (١٧)

مع عدم الإخلال بأي عقوبة أشد ينص عليها قانون حماية البيئة ومكافحة التلوث المشار إليه أو أي قانون آخر ، يعاقب كل من يخالف أحكام هذه اللائحة بغرامة إدارية على النحو الآتي :

أ - (٥٠٠٠) خمسة آلاف ريال عماني بالنسبة للمنشآت والمشروعات الواردة في أولا

من الملحق (ب) المرفق بهذه اللائحة .

ب - (٣٠٠٠) ثلاثة آلاف ريال عماني بالنسبة للمنشآت والمشروعات الواردة في ثانيا

وثالثا ورابعا من الملحق (ب) المرفق بهذه اللائحة .

الملاحق (أ)

غازات الاحتباس الحراري

غاز الاحتباس الحراري	م
ثاني أكسيد الكربون (CO ₂)	١
غاز الميثان (CH ₄)	٢
ثاني أكسيد النيتروجين (N ₂ O)	٣
الهيدروفلوروكربون (HFCs)	٤
الهيدروكربون المشبع بالفلور (PFC _s)	٥
سادس فلوريد الكبريت (SF ₆)	٦

الملاحق (ب)

المنشآت والمشروعات التي تخضع لإجراءات الحصول على الترخيص

أولاً : قطاع الطاقة والصناعة :

خط الأساس	المنشآت	القطاع	م
<p>- انبعاث (٢٠٠٠) ألفي طن متري من الغازات المعادلة لغاز ثاني أكسيد الكربون سنوياً . أو</p> <p>- إنتاج أو استهلاك (٣٠) ثلاثين تيرا جولا من الطاقة في السنة .</p>	<p>- إنتاج الكهرباء من خلال حرق الوقود الأحفوري .</p>	الطاقة الكهربائية	١
	<p>- تحلية المياه من خلال حرق الوقود الأحفوري .</p>	تحلية المياه	٢
	<p>- استكشاف وإنتاج النفط والغاز الطبيعي . - تسيل وتصدير الغاز الطبيعي . - نقل النفط والغاز الطبيعي عبر الأنابيب ومنشآت التخزين .</p>	النفط والغاز الطبيعي	٣
	<p>- إنتاج البنزين والكيروسين وزيت الوقود (الديزل) ، ومواد التشحيم ، والأسفلت (البيتومين) وغيرها من خلال تقطير النفط أو إعادة التقطير .</p>	المصافي النفطية	٤

تابع : أولا : قطاع الطاقة والصناعة :

خط الأساس	الانشاط	القطاع	م
<ul style="list-style-type: none"> - انبعاث (٢٠٠٠) ألفي طن متري من الغازات المعادلة لغاز ثاني أكسيد الكربون سنويا . <p style="text-align: center;">أو</p> <ul style="list-style-type: none"> - إنتاج أو استهلاك (٣٠) ثلاثين تيرا جولا من الطاقة في السنة . 	<ul style="list-style-type: none"> - إنتاج المواد الكيميائية غير الفلورية مثل : <ul style="list-style-type: none"> • حمض الأديبيك . • الأمونيا . - حمض النيتريك . - الهيدروجين . - إنتاج البتروكيماويات مثل : <ul style="list-style-type: none"> • الأكريلونيتريل . • أسود الكربون . • الإيثيلين . - ثاني كلوريد الإيثيلين . - أكسيد الإيثيلين . - الميثانول . - حمض الفوسفوريك . - كربيد السيليكون . - رماد الصودا . - ثاني أكسيد التيتانيوم . 	<p>الصناعات الكيميائية</p>	<p>٥</p>

تابع : أولا : قطاع الطاقة والصناعة :

خط الأساس	الانشاط	القطاع	م
<p>- انبعاث (٢٠٠٠) ألفي طن متري من الغازات المعادلة لغاز ثاني أكسيد الكربون سنويا .</p>	<p>- انبعاثات الاحتراق مثل :</p> <ul style="list-style-type: none"> - الببيدات . - الأسمدة . - الأدوية . - المواد الكيميائية العضوية - وغير العضوية الأخرى . 	<p>إنتاج المواد الكيميائية المفلورة مثل :</p> <ul style="list-style-type: none"> - الهيدروفلوروكربون (PFC) . - الهيدروكربون المشبع بالفلور (HFC) . - سادس فلوريد الكبريت (SF6) . - ثلاثي فلوريد النيتروجين (NF3) وغيرها . - الغازات المفلورة . - مركبات الكربون الكلورية فلورية ومركبات الكربون الهيدروكلورية فلورية . - التخلص من غاز HFC-23 . 	
<p>أو</p> <p>- إنتاج أو استهلاك (٣٠) ثلاثين تيرا جولا من الطاقة في السنة .</p>		<p>تابع / الصناعات الكيميائية</p>	

تابع : أولا : قطاع الطاقة والصناعة :

م	القطاع	الانشاط	خط الأساس
٦	صناعات المعادن	<ul style="list-style-type: none"> - إنتاج المعادن من خام ، أو الخرودة باستخدام أساليب المعالجة الكهربية وغيرها مثل : <ul style="list-style-type: none"> - الألبنيوم الأولي . - السبائك والألوانيب . - الحديد والصلب . - الرصاص . - الماغنسيوم . - الزنك . - النحاس . - إنتاج معادن أخرى . 	<ul style="list-style-type: none"> - انواعا٢ (٢٠٠٠) ألفي طن متري من الغازات المعادلة لغاز ثاني أكسيد الكربون سنويا . <p>أو</p>
٧	الصناعات التعدينية	<ul style="list-style-type: none"> - إنتاج معادن أخرى . - الفحم . - الجير . - الزجاج . - الإسمنت . 	<ul style="list-style-type: none"> - إنتاج أو استهلاك (٣٠) ثلاثين تيرا جولا من الطاقة في السنة .
٨	صناعة الورق	<ul style="list-style-type: none"> - إنتاج عجين الورق . 	

تابع : أولا : قطاع الطاقة والصناعة :

م	القطاع	النشاط	خط الأساس
٩	المصانع المستخدمة للمواد المستنفدة للأوزون وبدائها	- إنتاج : - الرغويات (Foam). - أجهزة التبريد والتكييف . - معدات الإطفاء . - المرذذات (Aerosols).	- انبعاث (٢٠٠٠) ألفي طن متري من الغازات المعادلة لغاز ثاني أكسيد الكربون سنويا .
١٠	مصانع إنتاج وتدوير منتجات الوقود وابتدئيات	- إنتاج وتدوير : - زيوت التشحيم . - مواد الشمع . - المذيبات .	أو
١١	صناعات أخرى	- إنتاج : - الموصلات الكهربائية وأشباه الموصلات . - البلاستيك . - الأصباغ . - الغاز الحيوي . - الفحم النباتي .	- إنتاج أو استهلاك (٣٠) ثلاثين تيرا جولا من الطاقة في السنة .

ثانيا : قطاع مواقع الطمر الصحي للنفايات والصرف الصحي :

م	القطاع	الانشاط	الحجم / النسبة
١	مواقع الطمر الصحي لنفايات الصناعية	- الطمر الصحي للنفايات الصناعية ويستثنى من ذلك تخزين النفايات الخطرة ونفايات البناء والتشييد أو أي نفايات خاملة .	- استيعاب (٢٠٠٠٠٠)م٣ ألف طن متري أو أكثر تكامل فترتها التشغيلية أو التي تتلقى سنويا (١٤٠٠٠) أربعة عشر ألف طن متري من النفايات الصناعية .
٢	مواقع الطمر الصحي لنفايات المنزلية	- النفايات المنزلية .	- تتلقى سنويا (١٨٠٠٠) ثمانية عشر ألف طن متري أو أكثر من النفايات الصلبة في السنة .
٣	الصرف الصحي	- العمليات اللا هوائية المستخدمة لعلاج مياه الصرف الصناعي غير الخطرة . - المعالجة الأولى لمياه الصرف الصحي . - المعالجة الثانوية لمياه الصرف الصحي . - المعالجة الثالثة لمياه الصرف الصحي . - معالجة الحمأة في مياه الصرف الصحي .	- معالجة (٤٠) أربعين مترا مكعبا أو أكثر في اليوم .
٤	تدوير النفايات	- تدوير النفايات العضوية . - تدوير النفايات الصناعية .	- تدوير (٢٠٠٠) ألفي طن من مكافئ ثاني أكسيد الكربون في السنة .

ثالثا : قطاع الصناعات الغذائية والتبريد :

م	القطاع	الانشاط	خط الأساس
١	الصناعات الغذائية	<ul style="list-style-type: none"> - إنتاج لحوم الدواجن ومشتقاتها . - إنتاج وتحويل الألبان ومشتقاتها . - تعبئة الأسماك ومشتقاتها . - إنتاج المرطبات . - إنتاج الفطر . - مستودعات التخزين المبردة . - إنتاج الثلج . 	<ul style="list-style-type: none"> - استهلاك (٢٥٠٠) ألفين وخمسمائة ميجاوات / ساعة من الكهرباء في السنة .
٢	التبريد الصناعي		

رابعا : قطاع حظائر المواشي والطيور :

م	القطاع	الانشاط	العدد في السنة
١	حظائر الطيور	<ul style="list-style-type: none"> - تربية الطيور لإنتاج البيض أو اللحم . - تربية الأبقار لإنتاج الحليب . - تربية الأبقار لإنتاج اللحم . 	<ul style="list-style-type: none"> (١٠٠٠٠٠٠٠) مليون طير سنويا . (١٠٠٠٠) ألف بقرة حلوب سنويا . (٢٠٠٠٠) ألفا بقرة سنويا .
٢	حظائر المواشي		

الملاحق (ج)

نطاقات غازات الاحتباس الحراري

النطاق الثالث	النطاق الثاني	النطاق الأول
<p>يشمل الانبعاثات غير المباشرة لغازات الاحتباس الحراري التي لا يتضمنها النطاق الثاني ، وتتكون من :</p> <p>أ - الانفايات الصلبة ؛</p> <p>وهي إجمالي انبعاثات غازات الاحتباس الحراري غير المباشرة الناتجة من حرق أو تحلل الانفايات الصلبة الخاصة بالنبشأة .</p> <p>ب - مياه الصرف الصحي ؛</p> <p>وهي إجمالي انبعاثات غازات الاحتباس الحراري غير المباشرة الناتجة عن مياه الصرف الصحي الخاصة بالنبشأة .</p>	<p>يشمل الانبعاثات غير المباشرة لغازات الاحتباس الحراري الناجمة عن الأنشطة التي تجري داخل الحدود التنظيمية للمنشأة ، ولكن تنتج عن مصادر أو مرافق تملكها أو تسيطر عليها منشأة أخرى وتتكون من :</p> <p>أ - الطاقة الكهربائية المشتراة ؛</p> <p>وهي إجمالي انبعاثات غازات الاحتباس الحراري غير المباشرة الناتجة من توليد الكهرباء التي تم شراؤها واستخدمها من قبل المنشأة .</p> <p>ب - التبريد أو الاحترار المشتراة ؛</p> <p>وهي إجمالي انبعاثات غازات الاحتباس الحراري غير المباشرة الناتجة عن التبريد أو التدفئة التي تم شراؤها واستخدمها من قبل المنشأة .</p>	<p>يشمل الانبعاثات المباشرة لغازات الاحتباس الحراري الصادرة عن المرافق المملوكة أو الخاضعة لسيطرة المنشأة وتكون ضمن الحدود المادية للمشروع ، وتنتج عن :</p> <p>أ - الاحتراق الثابت ؛</p> <p>حرق الوقود الأحفوري المستخدم لإنتاج الطاقة الكهربائية والبخار والحرارة باستخدام معدات في موقع ثابت مثل الغلايات والمحارق والسخانات والأفران ، والمجمعات ، والمحركات .</p> <p>ب - الاحتراق من وسائل النقل ؛</p> <p>حرق الوقود من كافة وسائل النقل المملوكة للمنشأة مثل السيارات والشاحنات والجرات والحافلات والقطارات (سكك الحديد) والعمدات المتحركة كالرافعات والجرافات .</p>

تابع : الملحق (ج) : نطاقت غازات الاحتباس الحراري

النطاق الثالث	النطاق الثاني	النطاق الأول
<p>ج - مصادر إضافية : وهي إجمالي انبعاثات غازات الاحتباس الحراري غير المباشرة الناتجة عن مصادر إضافية كاستخراج ونقل المواد الأولية أو البضائع التي تم إنتاجها أو شراؤها أو نقل العمال باستخدام وسائل لا تملكها المنشأة .</p> <p>د - إذا كانت المرافق (أ) و (ب) و (ج) من النطاق الثالث مملوكة أو خاضعة لسيطرة المنشأة وتكون ضمن الحدود المادية للمشروع ، فإنه يقع احتساب انبعاثاتها من غازات الاحتباس الحراري ضمن النطاق الأول .</p>	<p>ج - البخار المشتري : وهو إجمالي انبعاثات غازات الاحتباس الحراري غير المباشرة الناتجة من توليد البخار الذي تم شراؤه واستخدامه من قبل المنشأة .</p>	<p>ج - عمليات التصنيع : العمليات الفيزيائية أو الكيميائية في إطار عملية التصنيع وليس من احتراق الوقود ، مثل انبعاثات ثاني أكسيد الكربون من صناعة الإسمنت ، والغازات المشبعة بالفلور منصهر الأليوم .</p> <p>د - الانبعاثات الهاربة : إطلاق مقصود أو غير مقصود من هذه الغازات في إنتاج ومعالجة ونقل وتخزين واستخدام الوقود وغيرها من المواد مثل إطلاق مركبات الهيدروفلوروكربون خلال استخدام أو صيانة معدات التبريد وتكييف الهواء وتسرب غاز الميثان الناتج من نقل الغاز الطبيعي وعمليات الهضم الطبيعية لدى حيوانات المزرعة .</p>

الملاحق (د)
الرسوم المالية للتراخيص

الرقم	النطاق	خط الأساس	الرسوم المالي
١	الطاقة والصناعة	- أكثر من (١٠٠٠٠٠٠) مليون طن من مكافئ ثاني أكسيد الكربون سنويا .	(١٠٠٠) ألف ريال عماني .
		- (٥٠٠٠٠٠ - ١٠٠٠٠٠٠) طن من مكافئ ثاني أكسيد الكربون سنويا .	(٥٠٠) خمسائة ريال عماني .
٢	مواقع التخلص من النفايات والصرف الصحي الصناعات الغذائية والتبريد حطائر المواشي والطيور	- (٢٠٠٠ - ٥٠٠٠٠٠) طن من مكافئ ثاني أكسيد الكربون سنويا .	(٢٠٠) مائتا ريال عماني .
		مواقع التخلص من النفايات والصرف الصحي	(١٠٠٠) مائة ريال عماني .
		الصناعات الغذائية والتبريد حطائر المواشي والطيور	(١٠٠٠) مائة ريال عماني .

إعلانات رسمية

إعلانات تجارية

وزارة التجارة والصناعة


إعلان

تعلن دائرة الملكية الفكرية عن البراءات الممنوحة ، وذلك وفقا للمادة (١٠) من أحكام قانون حقوق الملكية الصناعية الصادر بالمرسوم السلطاني رقم ٢٠٠٨/٦٧ والمادة (٣٦) من لائحته التنفيذية الصادرة بالقرار الوزاري رقم ٢٠٠٨/١٠٥ .

رموز البيانات البيلوجرافية

الرمز	البيان البيلوجرافي
١١	رقم البراءة
١٢	نوع البراءة
٢١	رقم الطلب
٢٢	تاريخ تقديم الطلب
٣٠	بيانات الأسبقية
٤٤	تاريخ النشر عن قبول الطلب
٤٥	تاريخ النشر عن البراءة
٥١	التصنيف الدولي
٥٤	تسمية الاختراع
٥٧	الوصف المختصر
٧١	اسم طالب البراءة
٧٢	اسم المخترع
٧٣	اسم الممنوح له الحق في الملكية
٧٤	اسم الوكيل

الوصف المختصر باللغة العربية لبراءة الاختراع

٢٠٠٥/٢/٢	(٢٢)		<p>سلطنة عمان وزارة التجارة والصناعة المديرية العامة للتجارة دائرة الملكية الفكرية</p>
OM/P/2005/00011	(٢١)		
٢٠١٥/١١/٢٩ الجريدة الرسمية رقم : ١١٢٥	(٤٤)		
	(٤٥)		
٠٠٠٠٠٨	(١١)		
(51)	Int. Cl. E21B 47/10		
		١	(٧١) شلومبرجير أو يلفيلد أسستانس ليمتد (باناما)
		٢	
		٣	
		١	(٧٢) فوار ماريان (فرنسا)
		٢	ماركوس ريمي (فرنسا)
		٣	
		١	(٧٣) شلومبيرجير تكنولوجي بي في (هولندا)
		٢	
		١	(٧٤) أبو غزالة للملكية الفكرية
		٢	
		٣	
			(٣٠) PCT/EP2003/050606 - 2/9/2003 EP 0220389.1 - 3/9/2002 GB
			(١٢) براءة اختراع
			(٥٤) طريقة لتفسير بيانات مقاسة في بئر هيدروكربونات أثناء الإنتاج تبدأ الحماية من تاريخ ٢٠٠٣/٩/٢ وتنتهي بتاريخ ٢٠٢٣/٩/١


تابع : الوصف المختصر باللغة العربية لبراءة الاختراع

(٥٧)

يتعلق الاختراع بطريقة لحساب معدلات التدفق الحجمية النسبية لواحد على الأقل من أطوار التدفق الخارج متعدد الأطوار الذي ينساب في البئر، وتتضمن الطريقة المذكورة خطوة أولى لرصد أجزاء حجمية موضعية و/أو سرعات الأطوار المذكورة عبر قطاع البئر عند عمق معين، وتتضمن أيضا :

- تعديلات لقياسات الأجزاء الحجمية الموضعية و/أو السرعات المذكورة لجعلها تتوافق مع بعضها البعض و/أو مع ظروف التدفق الخارج،
- انتقاء نموذج تدفق مناسب يمثل التدفق الخارج رياضيا،
- استكمال قياسات الأجزاء الحجمية الموضعية المذكورة و/أو قياسات السرعة الموضعية المذكورة بنموذج التدفق المنتقى للحصول على قيمة الجزء الحجمي وقيمة السرعة لطور واحد على الأقل للتدفق الخارج عبر القطاع المذكور للبئر عند العمق المذكور .
- حساب معدلات التدفق الحجمية النسبية للطور المذكور الواحد على الأقل بتكامل قيم الجزء الحجمي المذكور والسرعة على القطاع المذكور للبئر عند العمق المذكور .

Patent English Abstract

Sultanate Of Oman Ministry Of Commerce & Industry Directorate General Of Commerce Intellectual Property Department			(22)	2/2/2005
			(21)	OM/P/2005/00011
			(44)	29/11/2015 Gazette No. 1125
			(45)	
			(11)	000008
(51)	Int. Cl.	E21B 47/10		
(71)	1	Schlumberger Oilfield Assistance Limited (Banama)		
	2			
	3			
(72)	1	FAUR, Marian; (FR)		
	2	MARCUS, Remi; (FR)		
	3			
(73)	1	Schlumberger Technology B.V. (Netherlands)		
	2			
(74)	1	ABU-GHAZALEH INTELLECTUAL PROPERTY		
	2			
	3			
(30)	PCT/EP2003/050606 – 2/9/2003 EP 0220389.1 – 3/9/2002 GB			
(12)	Patent			
(54)	METHOD FOR INTERPRETING DATA MEASURED IN A HYDROCARBON WELL IN PRODUCTION Protection starting from 2/9/2003 to 1/9/2023			

(57)

The invention concerns a method for calculating the relative volumetric flow-rates of at least one of the phases of a multiphase effluent flowing in a well, said method comprising a first step of acquiring local volumetric fractions and/or velocities of said phases across a section of the well at a certain depth. The method further comprises:

- corrections of said local volumetric fraction and/or velocity measurements in order to make them consistent with each other and/or with the effluent flow conditions;
- selection of a suitable flow model mathematically representing the effluent flow;
- Interpolation of said local volumetric fraction measurements and/or said local velocity measurements by the selected flow model in order to obtain a volumetric fraction profile and/or a velocity profile for at least one phase of the effluent across said section of the well at said depth.
- Calculation of the relative volumetric flow-rates of said at least one phase by integration of said volumetric fraction and/or velocity profiles over said section of the well at said depth.

الوصف المختصر باللغة العربية لبراءة الاختراع

٢٠٠٥/٦/٢٧	(٢٢)		<p>سلطنة عمان وزارة التجارة والصناعة المديرية العامة للتجارة دائرة الملكية الفكرية</p>
OM/P/2005/00061	(٢١)		
٢٠١٥/٥/٣١ الجريدة الرسمية رقم : ١١٠٢	(٤٤)		
	(٤٥)		
٠٠٠٠٠٩	(١١)		
(51)	Int. Cl.	C01C 1/12	
		١	(٧١) دي اس ام آي بي أسيتس بي . في . (هولندا)
		٢	
		٣	
		١	(٧٢) بايرمانس اندريس (هولندا)
		٢	مينن جوهانس هينريكاس (هولندا)
		٣	جونكرز كيس (هولندا)
		٤	دي وايت ، نورا انا (هولندا)
		٥	هوجكاس هيربيرت ويليام جيرايث (هولندا)
		٦	فان دي كيركهوف ، باستيان ريني اجنيس ماري (هولندا)
		١	(٧٣) ستاميكاربون بي . في . (هولندا)
		٢	
		١	(٧٤) أبو غزالة للملكية الفكرية
		٢	
		٣	
		PCT/NL2004/000014 9/1/2004 (٣٠)	
		1022526 30/1/2003 NL	
		براءة اختراع (١٢)	

تابع : الوصف المختصر باللغة العربية لبراءة الاختراع


(٥٤)

عملية لفصل NH_3 وفصل CO_2 و H_2O اختياريا من خليط يحتوي على NH_3 و CO_2 و H_2O
تبدأ الحماية من تاريخ ٢٠٠٤/١/٩ وتنتهي بتاريخ ٢٠٢٤/١/٨

(٥٧)

يتعلق الاختراع الحالي بعملية لفصل NH_3 من خليط يحتوي على NH_3 و CO_2 و H_2O حيث
تشتمل على خطوة لتنقية NH_3 يتم إجراؤها داخل أداة فصل NH_3 ، التي يتم تزويدها بتيار واحد
أو أكثر يحتوي على NH_3 و CO_2 و H_2O ويشتمل على الخليط ، بالإضافة إلى تكون تيار يحتوي
إلى حد كبير على NH_3 غازي في أداة فصل NH_3 ، والذي تم فصله من الخليط وإطلاقه في
العملية وفقا للاختراع . يتم إجراء خطوة تكثيف على أحد التيارات على الأقل التي تتكون إلى حد
كبير من NH_3 غازي أو تيار واحد أو أكثر يحتوي على NH_3 و CO_2 و H_2O يتم إدخالها في أداة
فصل NH_3 ، حيث يتم تحويل جزء على الأقل من CO_2 الموجود إلى طور السائل .


Patent English Abstract

Sultanate Of Oman Ministry Of Commerce & Industry Directorate General Of Commerce Intellectual Property Department			(22)	27/6/2005
			(21)	OM/P/2005/00061
			(44)	31/5/2015 Gazette No. 1102
			(45)	
			(11)	000009
(51)	Int. Cl.	C01C 1/12		
(71)	1	DSM IP ASSETS B.V. [NL/NL]		
	2			
	3			
(72)	1	BIERMANS, Andreas, Johannes [NL/NL]		
	2	MENNEN, Johannes, Henricus [NL/NL]		
	3	JONCKERS, Kees [NL/NL]		
	4	DE WIT, Nora, Anna [NL/NL]		
	5	HOOIJKAAS, Herbert, Willem, Gerrit [NL/NL]		
	6	VAN DE KERKHOVE, Bastiaan, René, Agnes, Marie [NL/NL]		
(73)	1	STAMICARBON B.V. [NL/NL]		
	2			
(74)	1	ABU-GHAZALEH INTELLECTUAL PROPERTY		
	2			
	3			
(30)	PCT/NL2004/000014 9/1/2004 1022526 30/1/2003 NL			
(12)	Patent			
(54)	PROCESS FOR SEPARATING NH ₃ AND OPTIONALLY CO ₂ AND H ₂ O FROM A MIXTURE CONTAINING NH ₃ , CO ₂ AND H ₂ O Protection starting from 9/1/2004 to 8/1/2024			

(57)

The invention relates to a process for separating NH_3 from a mixture containing NH_3 , CO_2 and H_2O which comprises an NH_3 rectification step carried out in a NH_3 separation device to which one or more streams containing NH_3 , CO_2 and H_2O , including the mixture, are supplied, with a stream consisting substantially of gaseous NH_3 being formed in the NH_3 separation device, separated from the mixture and discharged. In the process according to the invention a condensation step is carried out on at least one of the stream consisting substantially of gaseous NH_3 or the one or more streams containing NH_3 , CO_2 and H_2O supplied to the NH_3 separation device, in which at least a part of the existing CO_2 is converted to a liquid phase.

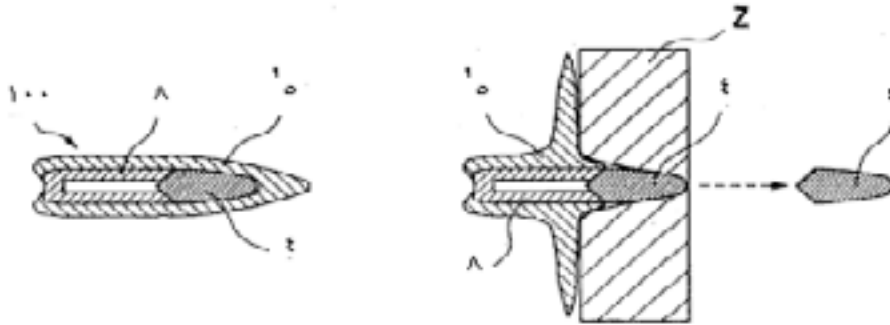
الوصف المختصر باللغة العربية لبراءة الاختراع

٢٠٠٦/١٠/١٦	(٢٢)		<p>سلطنة عمان وزارة التجارة والصناعة المديرية العامة للتجارة دائرة الملكية الفكرية</p>
OM/P/2006/00115	(٢١)		
٢٠١٥/١١/٢٩ الجريدة الرسمية رقم: ١١٢٥	(٤٤)		
	(٤٥)		
٠٠٠٠١٠	(١١)		
(51)	Int. Cl.8	F42B 12/06,12/34 & 12/74	
		رواج أموتيك (سويسرا)	١ (٧١)
			٢
			٣
		سباتز، بيتر (سويسرا)	١ (٧٢)
		باومجارتتر، هانس (سويسرا)	٢
		شاير، فريتز (سويسرا)	٣
			١ (٧٣)
			٢
		أبو غزالة للملكية الفكرية	١ (٧٤)
			٢
			٣
		PCT/CH2005/000257 9/5/2005 60/569/876 11/5/2004 US	(٣٠)
		براءة اختراع	(١٢)
		مقدوف بدون الرصاص تبدأ الحماية من تاريخ ٢٠٠٥/٥/٩ وتنتهي بتاريخ ٢٠٢٥/٥/٨	(٥٤)


تابع : الوصف المختصر باللغة العربية لبراءة الاختراع

(٥٧)

يتعلق الاختراع الحالي بمقذوف بعيار صغير (١٠٠) يشتمل على غلاف خارجي (٥) مصنوع من التمبك ، وقلب صلب (٤) مصنوع من الصلب المقوى وجزء أساسي مغلف مجوف (٨) مصنوع من التمبك . يتم نقل الطاقة الحركية أساسا إلى القلب الصلب (٤) عند إصابة الهدف (Z) بحيث يخترق هذا القلب الصلب (٤) في الهدف (Z) . يدعم الغلاف اللدن (٥) القلب المغلف (٨) الموجود في الداخل ويصعد على شكل عش الغراب في الغلاف الذي يتغير شكله (٥) بدون حدوث شظايا منه . يتم تزويد المقذوف (١٠٠) الخاص بهذا الاختراع بإمكانية جيدة للطيران وأداء باليستي نهائي كبير ويمكن إنتاجه بحيث يخلو من الرصاص تماما .

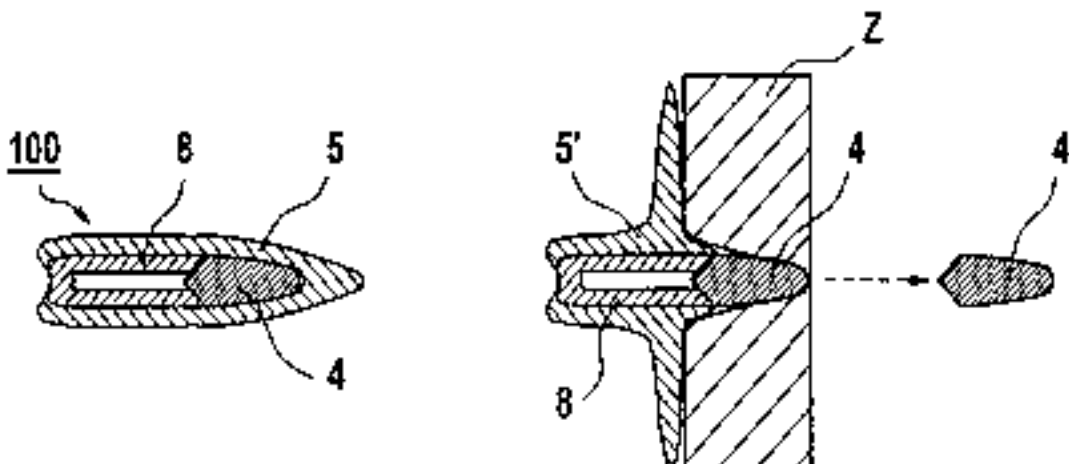


Patent English Abstract

Sultanate Of Oman Ministry Of Commerce & Industry Directorate General Of Commerce Intellectual Property Department			(22)	16/10/2006
			(21)	OM/P/2006/00115
			(44)	29/11/2015 Gazette No. 1125
			(45)	
			(11)	000010
(51)	Int. Cl.	F42B 12/06,12/34 & 12/74		
(71)	1	RUAG AMMOTEC [CH/CH]		
	2			
	3			
(72)	1	SPATZ, Peter [CH/CH]		
	2	BAUMGARTNER, Hans [CH/CH]		
	3	SCHAER, Fritz [CH/CH]		
(73)	1			
	2			
(74)	1	ABU-GHAZALEH INTELLECTUAL PROPERTY		
	2			
	3			
(30)	PCT/CH2005/000257 9/5/2005 60/569,876 11/5/2004 US			
(12)	Patent			
(54)	LEAD-FREE PROJECTILE Protection starting from 9/5/2005 to 8/5/2025			

(57)

Disclosed is a small-bore projectile (100) comprising an outer jacket (5) made of tombac, a hard core (4) made of hardened steel, and a hollow jacket core (8) that is also made of tombac. The kinetic energy is substantially transmitted to the hard core (4) when a target (Z) is hit such that said hard core (4) penetrates the target (Z). The ductile jacket (5) is supported by the jacket core (8) that is located on the inside and mushrooms up into a deformed jacket (5') without fragmenting. The inventive projectile (100) is provided with a good flying behavior and a great final ballistic performance and can be produced in an entirely lead-free manner.



إعلان

تعلن دائرة الملكية الفكرية عن طلبات البراءات المقبولة ، وعلى كل ذي مصلحة الحق في الاعتراض أمام الدائرة خلال (١٢٠) يوما من تاريخ النشر وذلك طبقا للمادة (٩-٥-ج) وفقا لأحكام قانون حقوق الملكية الصناعية الصادر بالمرسوم السلطاني رقم ٢٠٠٨/٦٧ والمادة (٣١) من لائحته التنفيذية الصادرة بالقرار الوزاري رقم ٢٠٠٨/١٠٥ .

رموز البيانات البيلوجرافية

الرمز	البيان البيلوجرافي
٢١	رقم الطلب
٢٢	تاريخ تقديم الطلب
٣١	رقم الأسبقية
٣٢	تاريخ الأسبقية
٣٣	بلد الأسبقية
٥٤	تسمية الاختراع
٥٧	الوصف المختصر
٧١	اسم طالب البراءة
٧٢	اسم المخترع
٧٣	اسم الممنوح له الحق في الملكية

OM/P/2004/00018 (٢١)

9/3/2004 (٢٢)

01/13909 - PCT/FR2002/03598 (٣١)

26/10/2001 - 21/10/2002 (٣٢)

FR (٣٣)

(٥٤) نظام لتوزيع مادة سهلة الانسحاق بتدفقات أحمال مقننة .

(٥٧) يتعلق الاختراع بطريقة لنقل مادة سهلة الانسحاق تؤدي إلى تقسيم

المادة سهلة الانسحاق المذكورة ، القادمة من سعة تخزين أحادية بين عدة

نواقل بمعدل تدفق مقنن في كل النواقل المذكورة ، تتميز بأنه يتم توصيل

سعة التخزين المذكورة مع النواقل المذكورة بأنبوب هوائي واحد على الأقل مثل

الأنبوب الذي يتم وصفه في الطلب الدولي رقم WO 84 01560 والطلب

الدولي WO 85 04676 وبأنه يتم توصيل مقياس لشدة الكثافة المميعة مثل

الجهاز المذكور في البراءة الأوروبية رقم EP 0190092 مع الأنبوب الهوائي

المذكور ويتم إعداد مقياس شدة الكثافة المميعة لتغذية كل ناقل من النواقل .

ALUMINIUM PECHINEY (٧١)

CLOUE Christian (٧٢)
ROUMIEU Raymond

- OM/P/2007/00012 (٢١)
- 27/1/2007 (٢٢)
- 04405499.7 - PCT/EP2005/008010 (٣١)
- 5/8/2004 - 22/7/2005 (٣٢)
- EP (٣٣)
- (٥٤) جهاز وطريقة للتوصيل بالهواء لمواد ضخمة في عملية تدفق كثيف .
- (٥٧) الاختراع الحالي يختص بجهاز للنقل بالهواء لمادة كتلية حرة التدفق في عملية تدفق كثيف محتوية على خط نقل مغلق ذا مقطع عرضي مع مجاز النقل ، خط مساعد للغاز المكبوس مع مجاز (قناة) الغاز المكبوس ، ووسائل التي تجيز مرور الغاز المكبوس والتي تخدم في توفير مجاز النقل مع الغاز المكبوس من مجاز الغاز المكبوس . الاختراع يتميز بأن جهاز التمييع يخصص لخط النقل ، ويحتوي جهاز التمييع على جسم ممييع متضمن على قناة تمييع الغاز ووسائل التي تجيز مرور الغاز الممييع والتي تخدم في توفير الغاز الممييع من قناة تمييع الغاز وفي قناة النقل .
- Alcan Technology & Management Ltd (٧١)
- Patrik Ernst (٧٢)
- RIO TINTO ALCAN INTERNATIONAL LIMITED (٧٣)

- OM/P/2007/00156 (٢١)
- 6/10/2007 (٢٢)
- 05007416.0 - PCT/EP2006/061217 (٣١)
- 5/4/2005 - 31/3/2006 (٣٢)
- EP (٣٣)
- (٥٤) طريقة لتشغيل نظام توربيني يعمل بالغاز والبخار .
- (٥٧) يتعلق الاختراع بطريقة لتشغيل نظام توربيني يعمل بالغاز والبخار الذي يشتمل على نظام توربيني غازي ويشتمل على توربين غازي واحد على الأقل ، بالإضافة إلى نظام توربيني بخاري ويشتمل على توربين بخاري واحد على الأقل وأيضا على نظام بخاري واحد على الأقل . توجه الحرارة الناتجة من عمل السائل والمطلقة في التوربين الغازي إلى النظام البخاري لإنتاج البخار الذي يعمل على تشغيل التوربين البخاري . وفقا للاختراع فإنه أثناء التشغيل يتم تشغيل التوربين الغازي قبل تشغيل التوربين البخاري ، ويشغل التوربين البخاري بوجود أول بخار في النظام وعندما يتم ارتطامه بهذا البخار .
- SIEMENS AKTIENGESELLSCHAFT (٧١)
- GOBRECHT Edwin (٧٢)
- NEWALD Rainer
- Erich Schmid

إعلان

تعلن دائرة الملكية الفكرية عن العلامات المسجلة والتي تم التأشير في السجلات بانتقال ملكيتها وفقا لأحكام المادة (٧/٩٤) من قانون حقوق الملكية الصناعية الصادر بالمرسوم السلطاني رقم ٢٠٠٨/٦٧ .

رقم العلامة : ٣٧٢٢

الفئة : ٦

تاريخ التسجيل : ١٩٩٥/١٢/٢ م

رقم وتاريخ الجريدة التي أشهر بها التسجيل : ٥٥٩ في ١٦/٩/١٩٩٥ م

اسم المالك السابق : رينولدز ميتيلز كومبني

اسم من انتقلت إليه الملكية : رينولدز فويل انك

الجنسية والمهنة : أمريكية - التجارة والصناعة

العنوان : ٦٦٤١ ويست بروود ستريت ، ريتشموند - فيرجينيا ٢٣٢٣٠

الولايات المتحدة الأمريكية

جهة مشروع الاستغلال : الولايات المتحدة الأمريكية

تاريخ انتقال الملكية : ٢٠١٣/٨/٢٠ م

تاريخ التأشير بالسجل : ٢٠١٦/٣/٧ م

رقم العلامة : ٣٧٢٣

الفئة : ٦

تاريخ التسجيل : ٢٠٠٣/٦/١٥ م

رقم وتاريخ الجريدة التي أشهر بها التسجيل : ٧٤١ في ١٥/٤/٢٠٠٣ م

اسم المالك السابق : رينولدز ميتيلز كومبني

اسم من انتقلت إليه الملكية : رينولدز فويل انك

الجنسية والمهنة : أمريكية - التجارة والصناعة

العنوان : ٦٦٤١ ويست بروود ستريت ، ريتشموند - فيرجينيا ٢٣٢٣٠

الولايات المتحدة الأمريكية

جهة مشروع الاستغلال : الولايات المتحدة الأمريكية

تاريخ انتقال الملكية : ٢٠١٣/٨/٢٠ م

تاريخ التأشير بالسجل : ٢٠١٦/٣/٧ م

رقم العلامة : ٨٦٠٤

الفئة : ٩

تاريخ التسجيل : ٢٠٠٣/٦/٧ م

رقم وتاريخ الجريدة التي أشهر بها التسجيل : ٧٣٥ في ٢٠٠٣/١/١٥ م

اسم المالك السابق : بولك اوديو انك

اسم من انتقلت إليه الملكية : بولك اوديو ال سي

الجنسية والمهنة : أمريكية - التجارة والصناعة

العنوان : ٥٦٠١ ميترو درايف ، مدينة بالتيمور ، ولاية ميريلاند

٢١٢١٥ الولايات المتحدة الأمريكية

جهة مشروع الاستغلال : الولايات المتحدة الأمريكية

تاريخ انتقال الملكية : ٢٠١٤/٢/٢٦ م

تاريخ التأشير بالسجل : ٢٠١٦/٣/٧ م

رقم العلامة : ١٢٨٣١

الفئة : ٣

تاريخ التسجيل : ٢٠٠٣/٣/٢٤ م

رقم وتاريخ الجريدة التي أشهر بها التسجيل : ٧٣٢ في ٢٠٠٢/١٢/١ م

اسم المالك السابق : بارفيومري فراغونارد

اسم من انتقلت إليه الملكية : سوسيت نوفيلي دو بيرفرمي ايه دي كونفيسير

الجنسية والمهنة : فرنسية - التجارة والصناعة

العنوان : ٩ ري سكرياب ، ٧٥٠٠٩ باريس ، فرنسا

جهة مشروع الاستغلال : فرنسا

تاريخ انتقال الملكية : ١٩٩٥/١١/٢٣ م

تاريخ التأشير بالسجل : ٢٠١٦/٣/٧ م

رقم العلامة : ١٢٨٣١

الفئة : ٣

تاريخ التسجيل : ٢٤/٣/٢٠٠٣م

رقم وتاريخ الجريدة التي أشهر بها التسجيل : ٧٣٢ في ١/١٢/٢٠٠٢م

اسم المالك السابق : سوسيت نوفلى دو بيرفرمى ايه دي كونفيسير

اسم من انتقلت إليه الملكية : لي بارفيوميري فراغونارد

الجنسية والمهنة : فرنسية - التجارة والصناعة

العنوان : ٢٠ بوليفارد فراغونارد ، ٠٦١٣٠ غراس ، فرنسا

جهة مشروع الاستغلال : فرنسا

تاريخ انتقال الملكية : ٢٨/١٢/١٩٩٥م

تاريخ التأشير بالسجل : ٧/٣/٢٠١٦م

رقم العلامة : ١٣٩٠٤

الفئة : ٦

تاريخ التسجيل : ٢٤/٥/٢٠٠٣م

رقم وتاريخ الجريدة التي أشهر بها التسجيل : ٧٣٩ في ١٥/٣/٢٠٠٣م

اسم المالك السابق : رينولدز ميتيلز كومبني

اسم من انتقلت إليه الملكية : رينولدز فويل انك

الجنسية والمهنة : أمريكية - التجارة والصناعة

العنوان : ٦٦٤١ ويست برود ستريت ، ريتشموند - فيرجينيا ٢٣٢٣٠

الولايات المتحدة الأمريكية

جهة مشروع الاستغلال : الولايات المتحدة الأمريكية

تاريخ انتقال الملكية : ٢٠/٨/٢٠١٣م

تاريخ التأشير بالسجل : ٧/٣/٢٠١٦م

رقم العلامة : ١٣٩٠٥

الفئة : ٦

تاريخ التسجيل : ٢٤/٥/٢٠٠٣م

رقم وتاريخ الجريدة التي أشهر بها التسجيل : ٧٣٩ في ١٥/٣/٢٠٠٣م

اسم المالك السابق : رينولدز ميتيلز كومبني

اسم من انتقلت إليه الملكية : رينولدز فويل انك

الجنسية والمهنة : أمريكية - التجارة والصناعة

العنوان : ٦٦٤١ ويست بروود ستريت ، ريتشموند - فيرجينيا ٢٣٢٣٠

الولايات المتحدة الأمريكية

جهة مشروع الاستغلال : الولايات المتحدة الأمريكية

تاريخ انتقال الملكية : ٢٠/٨/٢٠١٣م

تاريخ التأشير بالسجل : ٧/٣/٢٠١٦م

رقم العلامة : ٢٠٠١٦

الفئة : ١٦

تاريخ التسجيل : ١٨/١/٢٠٠٥م

رقم وتاريخ الجريدة التي أشهر بها التسجيل : ٧٧٨ في ١/١١/٢٠٠٤م

اسم المالك السابق : رينولدز ميتيلز كومبني

اسم من انتقلت إليه الملكية : رينولدز فويل انك

الجنسية والمهنة : أمريكية - التجارة والصناعة

العنوان : ٦٦٤١ ويست بروود ستريت ، ريتشموند - فيرجينيا ٢٣٢٣٠

الولايات المتحدة الأمريكية

جهة مشروع الاستغلال : الولايات المتحدة الأمريكية

تاريخ انتقال الملكية : ٢٠/٨/٢٠١٣م

تاريخ التأشير بالسجل : ٧/٣/٢٠١٦م

رقم العلامة : ٢٠٠٣١

الفئة : ٦

تاريخ التسجيل : ٢٠٠٣/٦/٥ م

رقم وتاريخ الجريدة التي أشهر بها التسجيل : ٧٣٨ في ٢٠٠٣/١/٣ م

اسم المالك السابق : رينولدز ميتيلز كومبني

اسم من انتقلت إليه الملكية : رينولدز فويل انك

الجنسية والمهنة : أمريكية - التجارة والصناعة

العنوان : ٦٦٤١ ويست برود ستريت ، ريتشموند - فيرجينيا ٢٣٢٣٠

الولايات المتحدة الأمريكية

جهة مشروع الاستغلال : الولايات المتحدة الأمريكية

تاريخ انتقال الملكية : ٢٠١٣/٨/٢٠ م

تاريخ التأشير بالسجل : ٢٠١٦/٣/٧ م

رقم العلامة : ٣٧٣٩٠

الفئة : ١٦

تاريخ التسجيل : ٢٠٠٦/٥/٢٧ م

رقم وتاريخ الجريدة التي أشهر بها التسجيل : ٨١١ في ٢٠٠٦/٣/٥ م

اسم المالك السابق : رينولدز ميتيلز كومبني

اسم من انتقلت إليه الملكية : رينولدز فويل انك

الجنسية والمهنة : أمريكية - التجارة والصناعة

العنوان : ٦٦٤١ ويست برود ستريت ، ريتشموند - فيرجينيا ٢٣٢٣٠

الولايات المتحدة الأمريكية

جهة مشروع الاستغلال : الولايات المتحدة الأمريكية

تاريخ انتقال الملكية : ٢٠١٣/٨/٢٠ م

تاريخ التأشير بالسجل : ٢٠١٦/٣/٧ م

رقم العلامة : ٣٧٣٩١

الفئة : ٦

تاريخ التسجيل : ٢٧/٥/٢٠٠٦م

رقم وتاريخ الجريدة التي أشهر بها التسجيل : ٨١١ في ٣/٥/٢٠٠٦م

اسم المالك السابق : رينولدز ميتيلز كومبني

اسم من انتقلت إليه الملكية : رينولدز فويل انك

الجنسية والمهنة : أمريكية - التجارة والصناعة

العنوان : ٦٦٤١ ويست بروود ستريت ، ريتشموند - فيرجينيا ٢٣٢٣٠

الولايات المتحدة الأمريكية

جهة مشروع الاستغلال : الولايات المتحدة الأمريكية

تاريخ انتقال الملكية : ٢٠/٨/٢٠١٣م

تاريخ التأشير بالسجل : ٧/٣/٢٠١٦م

رقم العلامة : ٦٣١٦٥

الفئة : ١٢

تاريخ التسجيل : ١٦/٧/٢٠١٢م

رقم وتاريخ الجريدة التي أشهر بها التسجيل : ٩٥٣ في ١٧/١٢/٢٠١١م

اسم المالك السابق : أنهوي جيانجهواي اوتوموبيل جروب ، كوال تي دي

اسم من انتقلت إليه الملكية : أنهوي جيانجهواي اوتوموبيل كو ، ال تي دي

الجنسية والمهنة : صينية - التجارة والصناعة

العنوان : نمبر ١٧٦ دونجليو رود ، هيفي سيتي ، أنهوي بروفينس ،

الصين

جهة مشروع الاستغلال : الصين

تاريخ انتقال الملكية : ٢١/٤/٢٠١٥م

تاريخ التأشير بالسجل : ١٥/١١/٢٠١٥م

رقم العلامة : ٨٢٦٢

الفئة : ٢٩

تاريخ التسجيل : ٢٨/٨/٢٠٠١م

رقم وتاريخ الجريدة التي أشهر بها التسجيل : ٦٨٩ في ١٧/٢/٢٠٠١م

اسم المالك السابق : شركة عمر العيسائي وشركاه للتسويق المحدودة

اسم من انتقلت إليه الملكية : الشركة الوطنية للصناعات الغذائية المحدودة

الجنسية والمهنة : سعودية - التجارة والصناعة

العنوان : فريمكس بلازا - شارع إبراهيم الجفالي - حي الأندلس

ص.ب : ٨٦٨٠ جدة ٢١٤٩٢ - المملكة العربية السعودية

جهة مشروع الاستغلال : المملكة العربية السعودية

تاريخ انتقال الملكية : ٢٠/٤/٢٠١٤م

تاريخ التأشير بالسجل : ١٣/٣/٢٠١٦م

رقم العلامة : ٩٢٢٤

الفئة : ٢٩

تاريخ التسجيل : ١٥/٨/٢٠٠١م

رقم وتاريخ الجريدة التي أشهر بها التسجيل : ٧٠١ في ١٥/٨/٢٠٠١م

اسم المالك السابق : فريز لاند كامبينا نيدير لاند هولدينغ بي.في

اسم من انتقلت إليه الملكية : شركة النشار التجارية المحدودة

الجنسية والمهنة : سعودية - التجارة والصناعة

العنوان : ص.ب : ٦٦٩٧ ، جدة ٢١٤٥٢ ، المملكة العربية السعودية

جهة مشروع الاستغلال : المملكة العربية السعودية

تاريخ انتقال الملكية : ٤/٦/٢٠١٣م

تاريخ التأشير بالسجل : ١٣/٣/٢٠١٦م

رقم العلامة : ٩٢٢٥

الفئة : ٢٩

تاريخ التسجيل : ٢٠٠١/٨/١٥ م

رقم وتاريخ الجريدة التي أشهر بها التسجيل : ٧٠١ في ٢٠٠١/٨/١٥ م

اسم المالك السابق : فريز لاند كامبينا نيدير لاند هولدينغ بي.في

اسم من انتقلت إليه الملكية : شركة النشار التجارية المحدودة

الجنسية والمهنة : سعودية - التجارة والصناعة

العنوان : ص.ب : ٦٦٩٧ ، جدة ٢١٤٥٢ ، المملكة العربية السعودية

جهة مشروع الاستغلال : المملكة العربية السعودية

تاريخ انتقال الملكية : ٢٠١٣/٦/٤ م

تاريخ التأشير بالسجل : ٢٠١٦/٣/١٣ م

رقم العلامة : ٩٢٢٧

الفئة : ٢٩

تاريخ التسجيل : ٢٠٠١/٨/١٥ م

رقم وتاريخ الجريدة التي أشهر بها التسجيل : ٧٠١ في ٢٠٠١/٨/١٥ م

اسم المالك السابق : فريز لاند كامبينا نيدير لاند هولدينغ بي.في

اسم من انتقلت إليه الملكية : شركة النشار التجارية المحدودة

الجنسية والمهنة : سعودية - التجارة والصناعة

العنوان : ص.ب : ٦٦٩٧ ، جدة ٢١٤٥٢ ، المملكة العربية السعودية

جهة مشروع الاستغلال : المملكة العربية السعودية

تاريخ انتقال الملكية : ٢٠١٣/٦/٤ م

تاريخ التأشير بالسجل : ٢٠١٦/٣/١٣ م

رقم العلامة : ١٩١٣١

الفئة : ٣٠

تاريخ التسجيل : ٢٠٠٣/٧/٥ م

رقم وتاريخ الجريدة التي أشهر بها التسجيل : ٧٤٢ في ٢٠٠٣/٥/٣ م

اسم المالك السابق : شركة عمر العيسائي وشركاه للتسويق المحدودة

اسم من انتقلت إليه الملكية : الشركة الوطنية للصناعات الغذائية المحدودة

الجنسية والمهنة : سعودية - التجارة والصناعة

العنوان : فريمكس بلازا - شارع إبراهيم الجفالي - حي الأندلس

ص.ب : ٨٦٨٠ جدة ٢١٤٩٢ - المملكة العربية السعودية

جهة مشروع الاستغلال : المملكة العربية السعودية

تاريخ انتقال الملكية : ٢٠١٤/٤/٢٠ م

تاريخ التأشير بالسجل : ٢٠١٦/٣/١٣ م

رقم العلامة : ٢٣٠٤٨

الفئة : ٣١

تاريخ التسجيل : ٢٠٠٤/٩/١٣ م

رقم وتاريخ الجريدة التي أشهر بها التسجيل : ٧٦٢ في ٢٠٠٤/٣/١ م

اسم المالك السابق : شركة عمر العيسائي وشركاه للتسويق المحدودة

اسم من انتقلت إليه الملكية : الشركة الوطنية للصناعات الغذائية المحدودة

الجنسية والمهنة : سعودية - التجارة والصناعة

العنوان : فريمكس بلازا - شارع إبراهيم الجفالي - حي الأندلس

ص.ب : ٨٦٨٠ جدة ٢١٤٩٢ - المملكة العربية السعودية

جهة مشروع الاستغلال : المملكة العربية السعودية

تاريخ انتقال الملكية : ٢٠١٤/٤/٢٠ م

تاريخ التأشير بالسجل : ٢٠١٥/٣/١٣ م

رقم العلامة : ٢٣٠٤٩

الفئة : ٣٢

تاريخ التسجيل : ٢٠٠٤/٩/١٣ م

رقم وتاريخ الجريدة التي أشهر بها التسجيل : ٧٦٢ في ٢٠٠٤/٣/١ م

اسم المالك السابق : شركة عمر العيسائي وشركاه للتسويق المحدودة

اسم من انتقلت إليه الملكية : الشركة الوطنية للصناعات الغذائية المحدودة

الجنسية والمهنة : سعودية - التجارة والصناعة

العنوان : فريمكس بلازا - شارع إبراهيم الجفالي - حي الأندلس

ص.ب : ٨٦٨٠ جدة ٢١٤٩٢ - المملكة العربية السعودية

جهة مشروع الاستغلال : المملكة العربية السعودية

تاريخ انتقال الملكية : ٢٠١٤/٤/٢٠ م

تاريخ التأشير بالسجل : ٢٠١٥/٣/١٣ م

رقم العلامة : ٤٣٧٦٤

الفئة : ٤٣

تاريخ التسجيل : ٢٠٠٨/٤/١٣ م

رقم وتاريخ الجريدة التي أشهر بها التسجيل : ٨٤٨ في ٢٠٠٧/١٠/١ م

اسم المالك السابق : بلانيت سموثي ال ال سي

اسم من انتقلت إليه الملكية : تيستي يدي - لايت ال ال سي

الجنسية والمهنة : أمريكية - التجارة والصناعة

العنوان : ٣٤١ كوول سبرينغز بوليفارد ، سويت ١٠٠ فرانكلين ، تينيسي

٣٧٠٦٧ ، الولايات المتحدة الأمريكية

جهة مشروع الاستغلال : الولايات المتحدة الأمريكية

تاريخ انتقال الملكية : ٢٠١١/١١/٢٩ م

تاريخ التأشير بالسجل : ٢٠١٦/٣/١٣ م

مكتب بيكر تلي أم كي أم (عمان) - محاسبون قانونيون إعلان

عن بدء أعمال التصفية لشركة التصوير السريع والتجارة ش.م.م
يعلن مكتب بيكر تلي أم كي أم (عمان) - محاسبون قانونيون - أنه يقوم بتصفية شركة التصوير
السريع والتجارة ش.م.م، والمسجلة لدى أمانة السجل التجاري بالرقم ١٣١٢٤٢١،
وفقا لقرار الشركاء المؤرخ ٢٠١٦/١/٢٠م، وللمصفي وحده حق تمثيل الشركة
في التصفية أمام الغير، وعلى الجميع مراجعة المصفي في كافة الأمور التي تتعلق
بأعمال الشركة على العنوان التالي :

روي - بناية مسندم - جناح (ب) - الطابق الثاني - مكتب رقم : ٢٠١

ص.ب : ٩٩٤ ر.ب : ١٠٠ مسقط

هاتف رقم : ٢٤٧٩٧٤٤١ - ٢٤٧٨٧١٤٤ - فاكس رقم : ٢٤٧٩٦٦٦٠

كما يدعو المصفي بموجب هذا الإعلان دائني الشركة للتقدم بادعاءاتهم ضد الشركة
مدعمة بالمستندات الثبوتية على العنوان المذكور أعلاه، خلال ستة أشهر من تاريخ
نشر هذا الإعلان، وعلى كل من عليه حقوق للشركة أن يؤديها للمصفي على العنوان
المشار إليه .

المصفي

إعلان

عن بدء أعمال التصفية لشركة الأسورة ش.م.م

يعلن مكتب بيكر تلي أم كي أم (عمان) - محاسبون قانونيون - أنه يقوم بتصفية شركة
الأسورة ش.م.م، والمسجلة لدى أمانة السجل التجاري بالرقم ١٠٠٧٢٦٨، وفقا لقرار
الشركاء المؤرخ ٢٠١٦/١/٢٠م، وللمصفي وحده حق تمثيل الشركة في التصفية أمام
الغير، وعلى الجميع مراجعة المصفي في كافة الأمور التي تتعلق بأعمال
الشركة على العنوان التالي :

روي - بناية مسندم - جناح (ب) - الطابق الثاني - مكتب رقم : ٢٠١

ص.ب : ٩٩٤ ر.ب : ١٠٠ مسقط

هاتف رقم : ٢٤٧٩٧٤٤١ - ٢٤٧٨٧١٤٤ - فاكس رقم : ٢٤٧٩٦٦٦٠

كما يدعو المصفي بموجب هذا الإعلان دائني الشركة للتقدم بادعاءاتهم ضد الشركة
مدعمة بالمستندات الثبوتية على العنوان المذكور أعلاه، خلال ستة أشهر من تاريخ
نشر هذا الإعلان، وعلى كل من عليه حقوق للشركة أن يؤديها للمصفي على العنوان
المشار إليه .

المصفي

مكتب سرية الهادي وعبدالرحمن النافع وشركاؤهم

إعلان

عن بدء أعمال التصفية

لشركة مركز التقنية الحيوية البحرية للبحوث والتجارة ش.م.م

يعلن مكتب سرية الهادي وعبدالرحمن النافع وشركاؤهم أنه يقوم بتصفية شركة مركز التقنية الحيوية البحرية للبحوث والتجارة ش.م.م، والمسجلة لدى أمانة السجل التجاري بالرقم ١١٠١٨٠٧، وفقا لقرار الشركاء المؤرخ ٢٠١٦/١/١٦م، وللمصفي وحده حق تمثيل الشركة في التصفية أمام الغير، وعلى الجميع مراجعة المصفي في كافة الأمور التي تتعلق بأعمال الشركة على العنوان التالي :

شاطئ القرم - مبنى رقم : ٥٦٩ - سكة رقم : ٣٠٠٩

بناية الفنار - الطابق الأول - ص.ب : ٣٥٥٢ ر.ب : ١١٢ روي

هاتف رقم : ٢٤٥٧٣٠٦٧ - فاكس رقم : ٢٤٥٧٣٠٩٠

كما يدعو المصفي بموجب هذا الإعلان دائني الشركة للتقدم بادعاءاتهم ضد الشركة مدعومة بالمستندات الثبوتية على العنوان المذكور أعلاه، خلال ستة أشهر من تاريخ نشر هذا الإعلان، وعلى كل من عليه حقوق للشركة أن يؤديها للمصفي على العنوان المشار إليه .

المصفي

مكتب جمعة السناني للمحاماة والاستشارات القانونية

إعلان

عن بدء أعمال التصفية لشركة مجان العالمية للتقنية والتطوير ش.م.م

يعلن مكتب جمعة السناني للمحاماة والاستشارات القانونية أنه يقوم بتصفية شركة مجان العالمية للتقنية والتطوير ش.م.م، والمسجلة لدى أمانة السجل التجاري بالرقم ١١٢٢٩٣٤، وفقا لاتفاق الشركاء المؤرخ ٢٠١٥/١١/٢٩م، وللمصفي وحده حق تمثيل الشركة في التصفية أمام الغير، وعلى الجميع مراجعة المصفي في كافة الأمور التي تتعلق بأعمال الشركة على العنوان التالي :

شاطئ القرم - خلف محطة الصاروج

سكة رقم : ٣٠١٢ - مبنى رقم : ٨٣٠ - ص.ب : ٤٤٧ ر.ب : ١١٥

هاتف رقم : ٢٤٦٠٠٣٠٠ - فاكس رقم : ٢٤٦٠٠٥٠٠

كما يدعو المصفي بموجب هذا الإعلان دائني الشركة للتقدم بادعاءاتهم ضد الشركة مدعومة بالمستندات الثبوتية على العنوان المذكور أعلاه، خلال ستة أشهر من تاريخ نشر هذا الإعلان، وعلى كل من عليه حقوق للشركة أن يؤديها للمصفي على العنوان المشار إليه .

المصفي

مكتب حافظ المحروقي وشركاه

إعلان

عن بدء أعمال التصفية لشركة الدقة لخدمات الاتصالات ش.م.م

يعلن مكتب حافظ المحروقي وشركاه أنه يقوم بتصفية شركة الدقة لخدمات الاتصالات ش.م.م، والمسجلة لدى أمانة السجل التجاري بالرقم ١٠٠٣٥٣٠، وللمصفي وحده حق تمثيل الشركة في التصفية أمام الغير، وعلى الجميع مراجعة المصفي في كافة الأمور التي تتعلق بأعمال الشركة على العنوان التالي:

ص.ب : ١٦٩٥ ر.ب : ١١٤ حي الميناء

هاتف رقم : ٢٤٧٩٩٧٥٥ - فاكس رقم : ٢٤٧٨٦٥٨٠

كما يدعو المصفي بموجب هذا الإعلان دائني الشركة للتقدم بادعاءاتهم ضد الشركة مدعومة بالمستندات الثبوتية على العنوان المذكور أعلاه، خلال ستة أشهر من تاريخ نشر هذا الإعلان، وعلى كل من عليه حقوق للشركة أن يؤديها للمصفي على العنوان المشار إليه.

المصفي

مكتب سالم الخصيبي لتدقيق الحسابات

إعلان

عن بدء أعمال التصفية لشركة رواسي صحار للإعمار ش.م.م

يعلن مكتب سالم الخصيبي لتدقيق الحسابات أنه يقوم بتصفية شركة رواسي صحار للإعمار ش.م.م، والمسجلة لدى أمانة السجل التجاري بالرقم ١٠٢٠٨٥٥، وفقا لقرار الشركاء المؤرخ ٢٠١٦/٣/٢م، وللمصفي وحده حق تمثيل الشركة في التصفية أمام الغير، وعلى الجميع مراجعة المصفي في كافة الأمور التي تتعلق بأعمال الشركة على العنوان التالي:

القرم - بناية مركز الرائد التجاري - الطابق الأول - مكتب رقم : ٢٨

ص.ب : ٤٢٨ ر.ب : ١٣١

هاتف رقم : ٢٤٦٦٥٣٥٥ - فاكس رقم : ٢٤٦٦٥٣٥٠

كما يدعو المصفي بموجب هذا الإعلان دائني الشركة للتقدم بادعاءاتهم ضد الشركة مدعومة بالمستندات الثبوتية على العنوان المذكور أعلاه، خلال ستة أشهر من تاريخ نشر هذا الإعلان، وعلى كل من عليه حقوق للشركة أن يؤديها للمصفي على العنوان المشار إليه.

المصفي

فيصل بن راشد بن حمد الحجري إعلان

عن بدء أعمال التصفية لشركة الأنظمة للاستثمار ش.م.م

يعلن فيصل بن راشد بن حمد الحجري أنه يقوم بتصفية شركة الأنظمة للاستثمار ش.م.م، والمسجلة لدى أمانة السجل التجاري بالرقم ١٠٤٨٨٩٠، وللمصفي وحده حق تمثيل الشركة في التصفية أمام الغير، وعلى الجميع مراجعة المصفي في كافة الأمور التي تتعلق بأعمال الشركة على العنوان التالي :

ولاية صحار - الهمبار

ص.ب : ٢٦١ ر.ب : ١٢٤

هاتف رقم : ٩٩٨٤٥٢٢٢

كما يدعو المصفي بموجب هذا الإعلان دائني الشركة للتقدم بادعاءاتهم ضد الشركة مدعومة بالمستندات الثبوتية على العنوان المذكور أعلاه، خلال ستة أشهر من تاريخ نشر هذا الإعلان، وعلى كل من عليه حقوق للشركة أن يؤديها للمصفي على العنوان المشار إليه .

المصفي

ناصر بن بطي بن مريير القبالي إعلان

عن بدء أعمال التصفية لشركة عبرمجان التجارية ش.م.م

يعلن ناصر بن بطي بن مريير القبالي أنه يقوم بتصفية شركة عبرمجان التجارية ش.م.م، والمسجلة لدى أمانة السجل التجاري بالرقم ١٠٥٩٤٣٧، وفقا لاتفاق الشركاء المؤرخ ٢٢/٣/٢٠١٦م، وللمصفي وحده حق تمثيل الشركة في التصفية أمام الغير، وعلى الجميع مراجعة المصفي في كافة الأمور التي تتعلق بأعمال الشركة على العنوان التالي :

محافظة الظاهرة - ولاية عبري

ص.ب : ٨٤٣ ر.ب : ٥١١

هاتف رقم : ٩٤٢٩٩١٢٢

كما يدعو المصفي بموجب هذا الإعلان دائني الشركة للتقدم بادعاءاتهم ضد الشركة مدعومة بالمستندات الثبوتية على العنوان المذكور أعلاه، خلال ستة أشهر من تاريخ نشر هذا الإعلان، وعلى كل من عليه حقوق للشركة أن يؤديها للمصفي على العنوان المشار إليه .

المصفي

سيف بن خميس بن سالم العيسائي

إعلان

عن بدء أعمال التصفية

لشركة مرتفعات وادي عاهن الحديثة للتجارة والمقاولات - تضامنية

يعلن سيف بن خميس بن سالم العيسائي أنه يقوم بتصفية شركة مرتفعات وادي عاهن الحديثة للتجارة والمقاولات - تضامنية، والمسجلة لدى أمانة السجل التجاري بالرقم ١١٨٦٩٩٠، وللمصفي وحده حق تمثيل الشركة في التصفية أمام الغير، وعلى الجميع مراجعة المصفي في كافة الأمور التي تتعلق بأعمال الشركة على العنوان التالي :

صحار - مركز الولاية

هاتف رقم : ٩٩٧٦٦١٤٢

كما يدعو المصفي بموجب هذا الإعلان دائني الشركة للتقدم بادعاءاتهم ضد الشركة مدعومة بالمستندات الثبوتية على العنوان المذكور أعلاه، خلال ستة أشهر من تاريخ نشر هذا الإعلان، وعلى كل من عليه حقوق للشركة أن يؤديها للمصفي على العنوان المشار إليه .

المصفي

مكتب علي الدح - محاسبون قانونيون

إعلان

عن انتهاء أعمال التصفية لشركة القرم المتحدة للنفط والغاز ش.م.م

يعلن مكتب علي الدح - محاسبون قانونيون - بصفته المصفي لشركة القرم المتحدة للنفط والغاز ش.م.م، والمسجلة لدى أمانة السجل التجاري بالرقم ١١٧٤٣٩٦، عن انتهاء أعمال التصفية وزوال الكيان القانوني للشركة وفقا لأحكام المادة (٢٧) من قانون الشركات التجارية رقم ٧٤/٤ .

المصفي